

令和6年(2024年)5月9日付け札幌市告示第2057号の内容に係る訂正について、下記のとおり告示する。

令和6年(2024年)5月16日

札幌市長 秋元 克広



記

1 訂正する内容

札幌市告示第2057号別表の工事番号「24(下)第0068号」工事名「豊平川中継ポンプ場ほか外部改修工事」にかかる設計図書の一部を下記のとおり訂正し、入札日等を別表のとおり変更する。

2 設計図書の訂正箇所

別紙のとおり

3 担当部局

〒060-8611

札幌市中央区北1条西2丁目

札幌市財政局管財部契約管理課工事契約係

電話011-211-2442

電子入札

(入札日等訂正版)

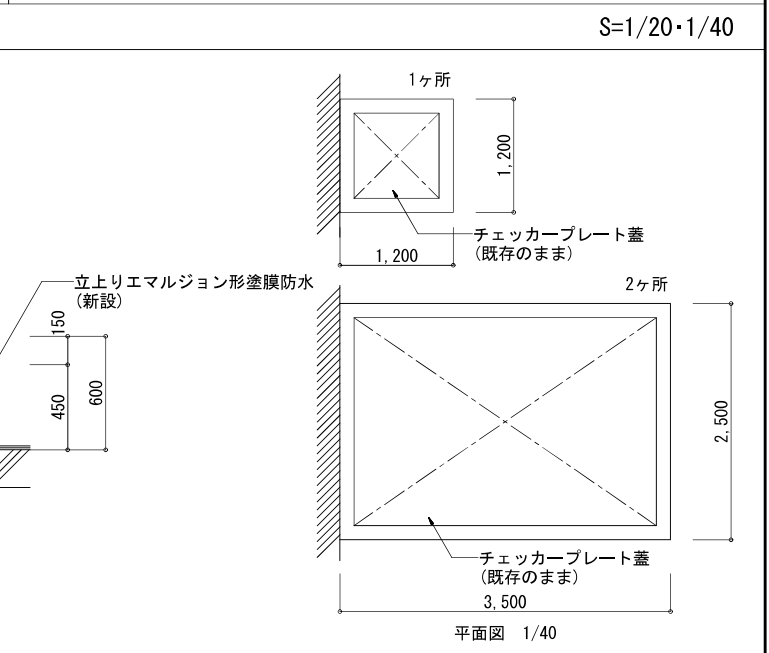
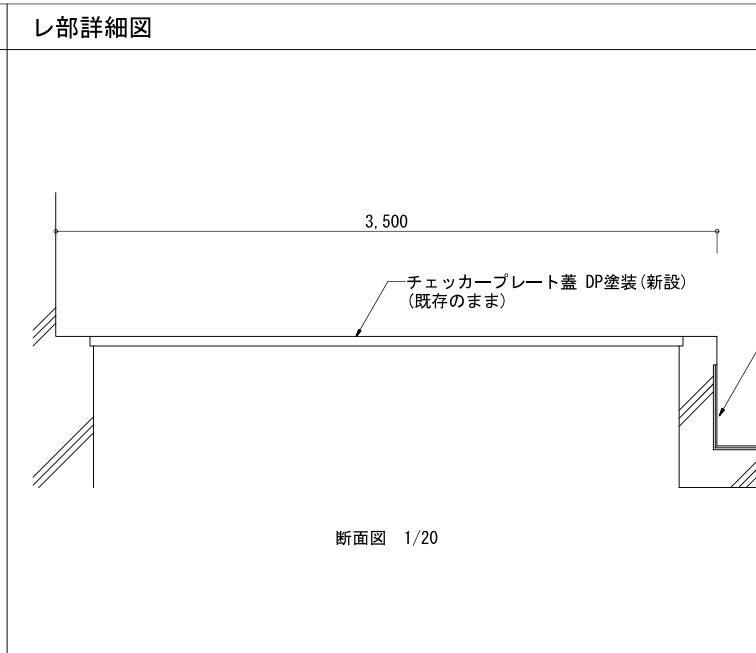
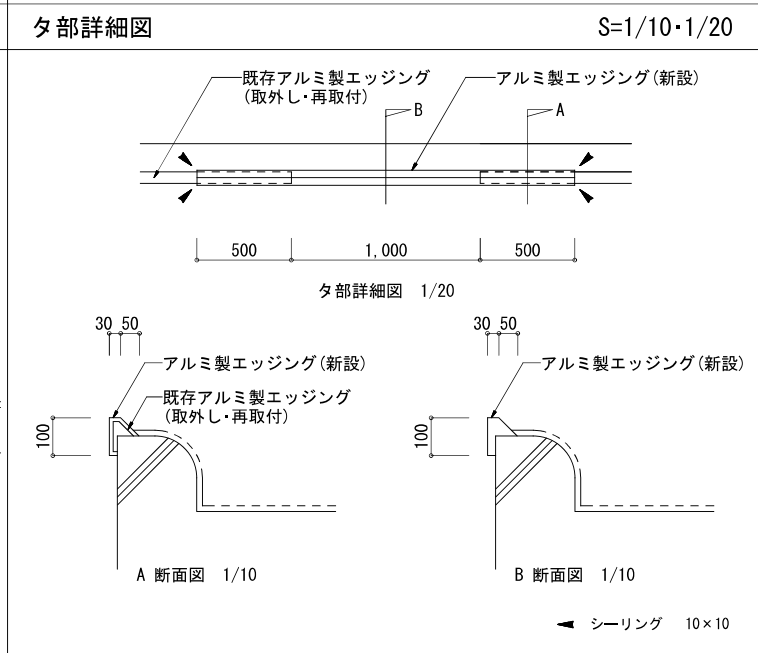
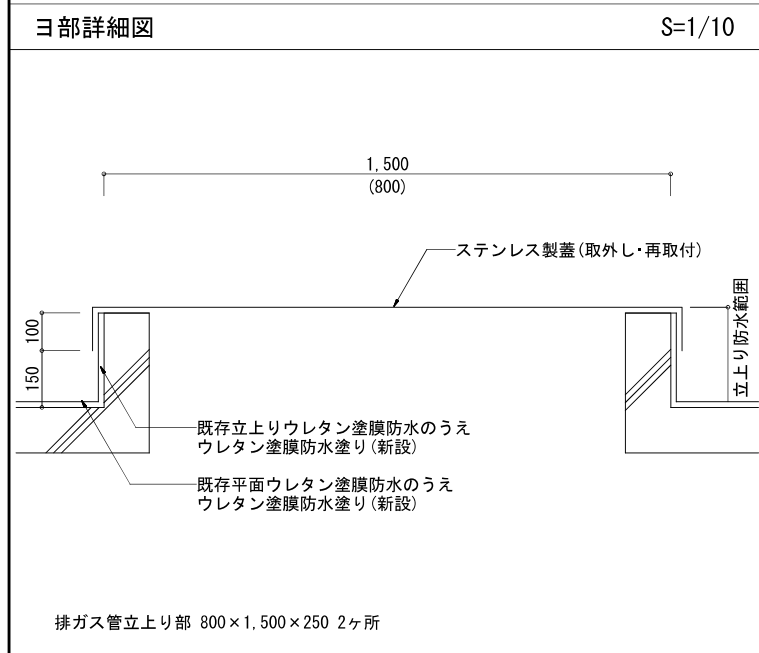
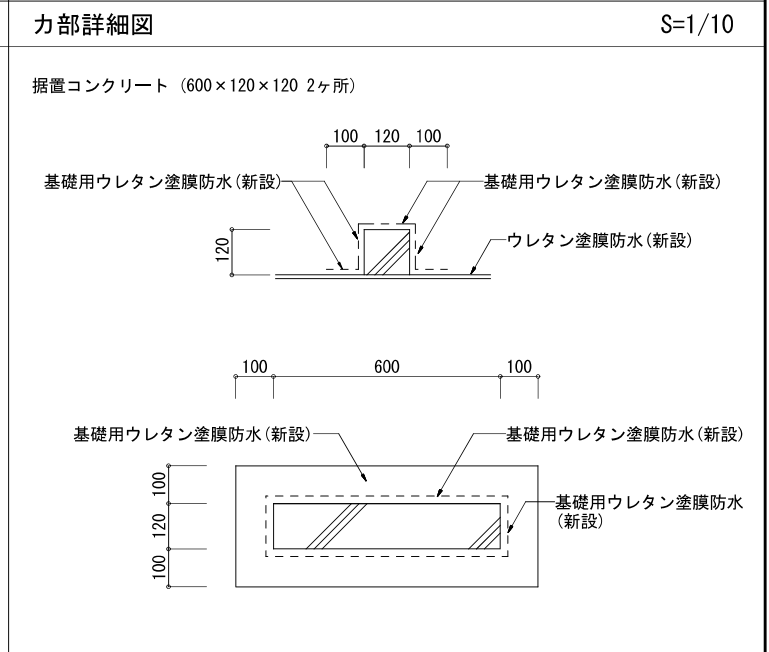
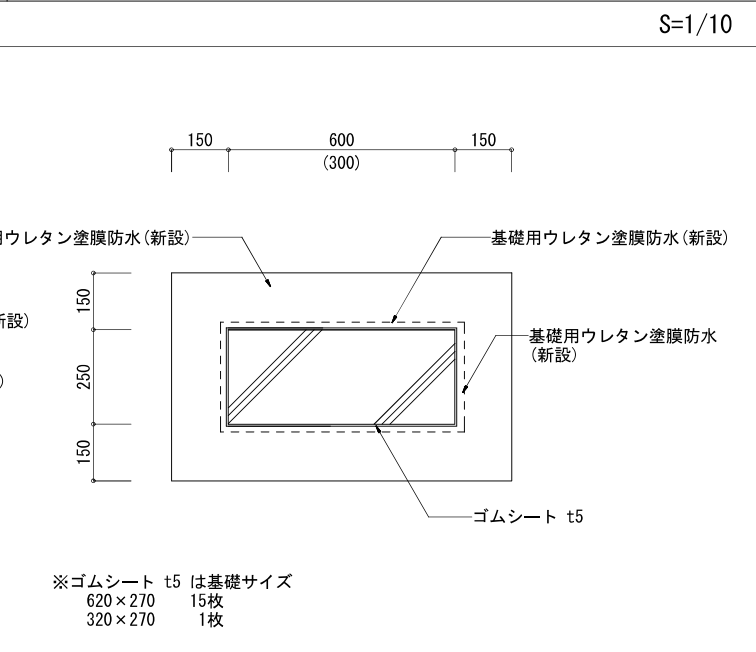
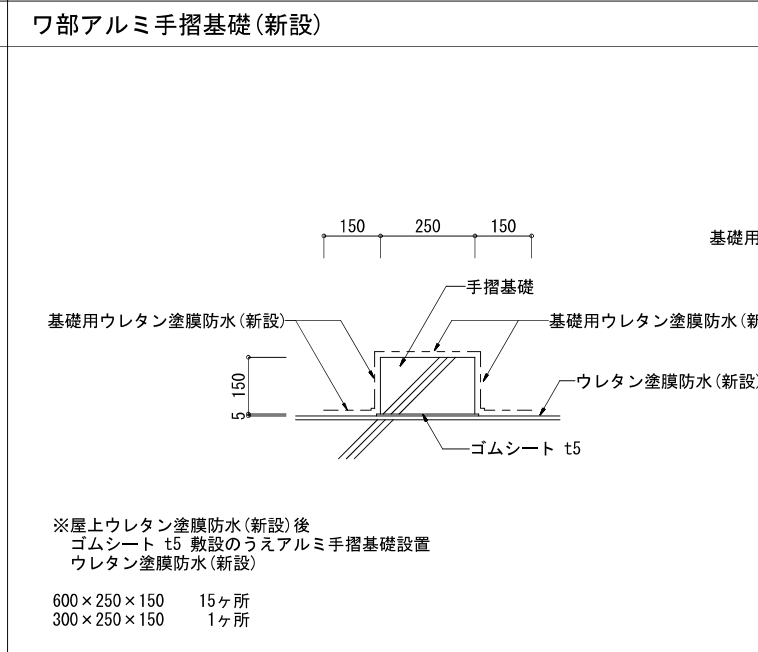
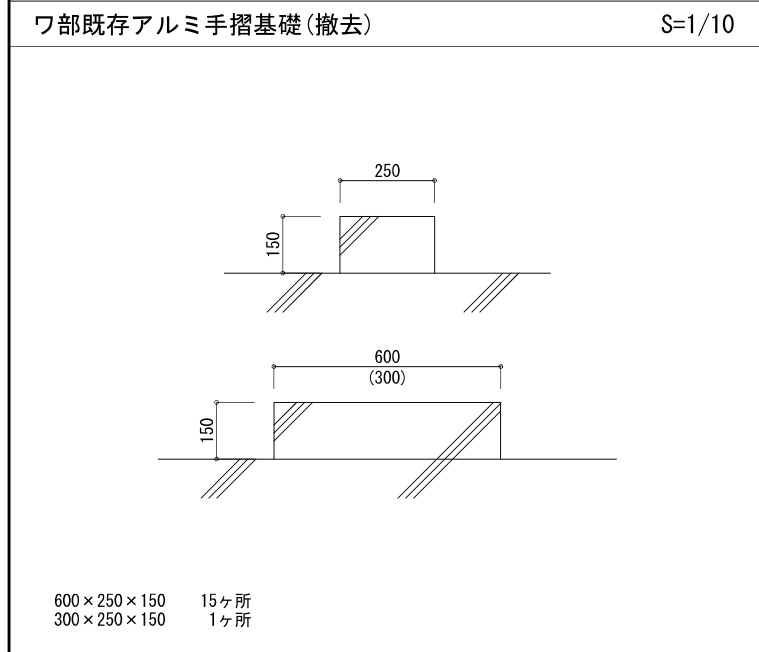
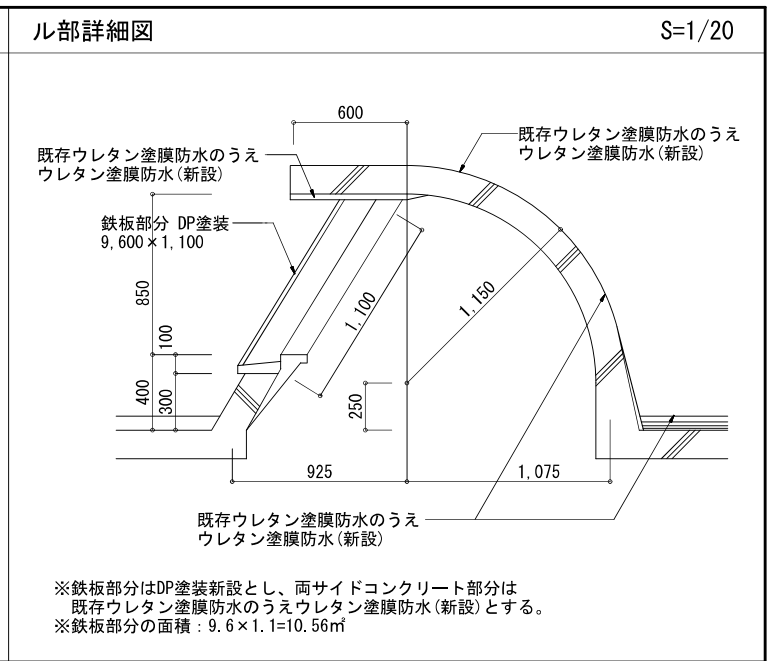
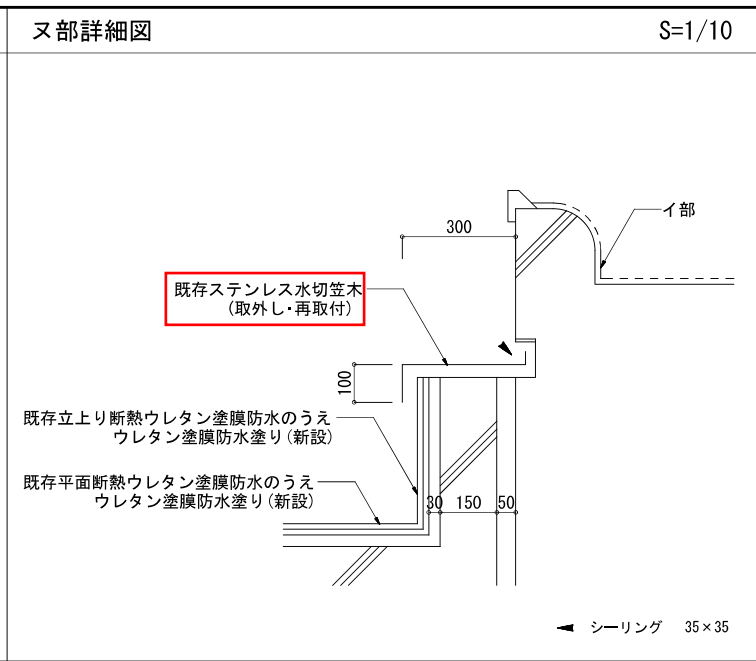
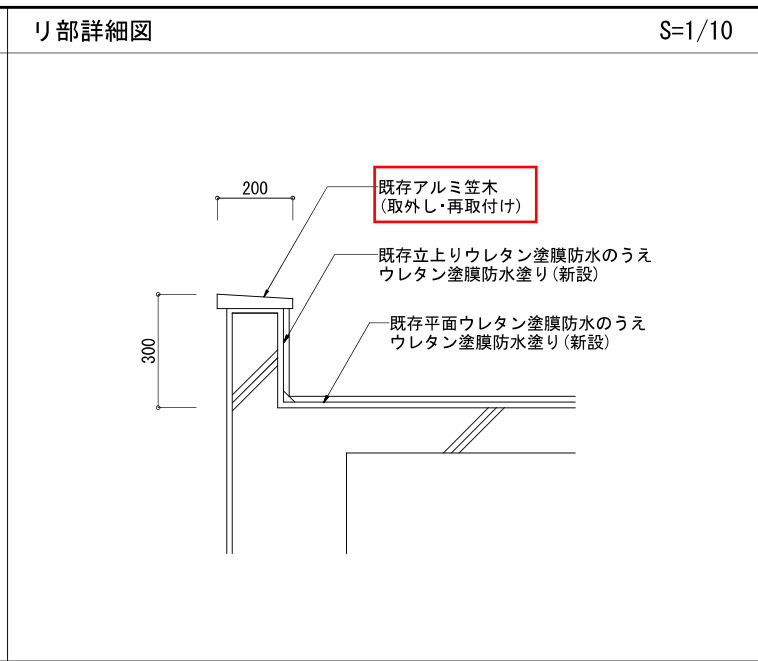
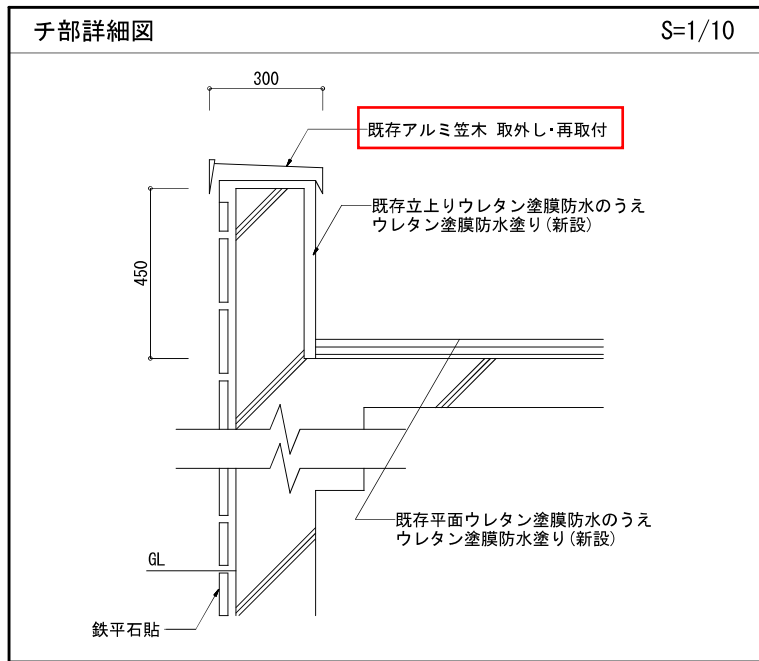
0	調達案件番号	2403006811
1	工事（業務）番号	24（下）第 0068 号
2	工事（業務）名	豊平川中継ポンプ場ほか外部改修工事
	工事（履行）場所	札幌市白石区北郷5条7丁目2-25ほか
	工事（業務）内容	以下の工事を行う。 ア 豊平川中継ポンプ場の屋上防水改修、外壁改修 イ 豊平川水再生プラザのタラップ改修、シャッター改修、温室解体
	工期（履行期間）	着手の日から令和7年01月29日まで
6	入札参加資格の申請及び審査	審査方式
	申請書等提出期限（日）	事後審査方式（入札参加資格の確認は落札を保留して行う。） 開札日の翌日まで（審査順1位の落札候補者のみ）
	落札結果通知予定日	令和6年06月05日
11	入札及び開札の日時・場所等	電子入札案件区分
	入札期間（年月日）	電子入札 令和6年05月27日（08時00分～20時00分） 令和6年05月28日（08時00分～17時00分）
	開札予定日時	令和6年05月29日 09時30分
	場所	札幌市中央区北1条西2丁目 札幌市役所本庁舎14階財政局入札室
	提出方法	電子入札システムによること。
17	施行担当課及び電話番号	施行担当課
	電話番号	下) 事業推進部施設保全課 011-818-3443

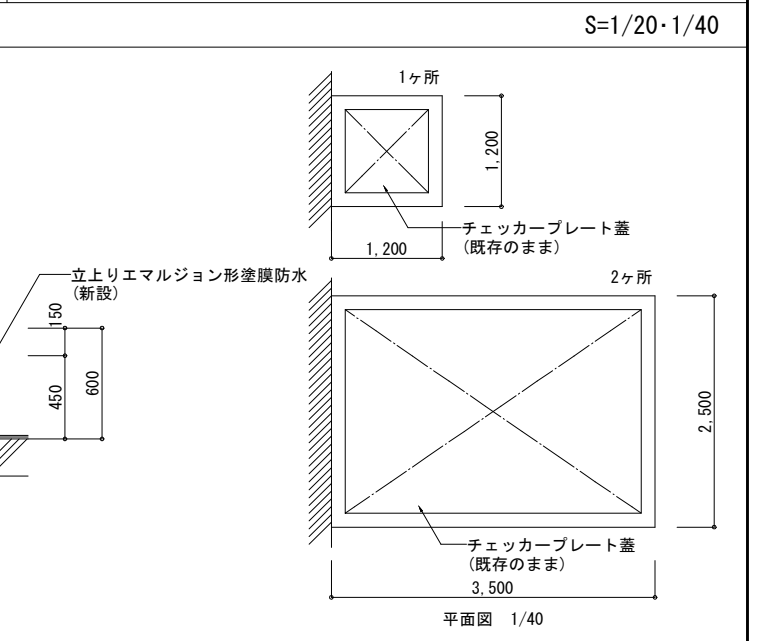
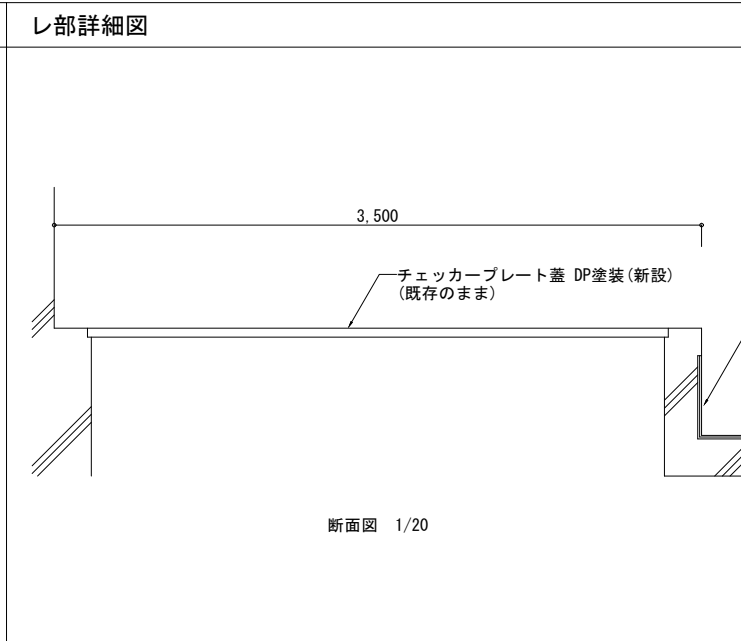
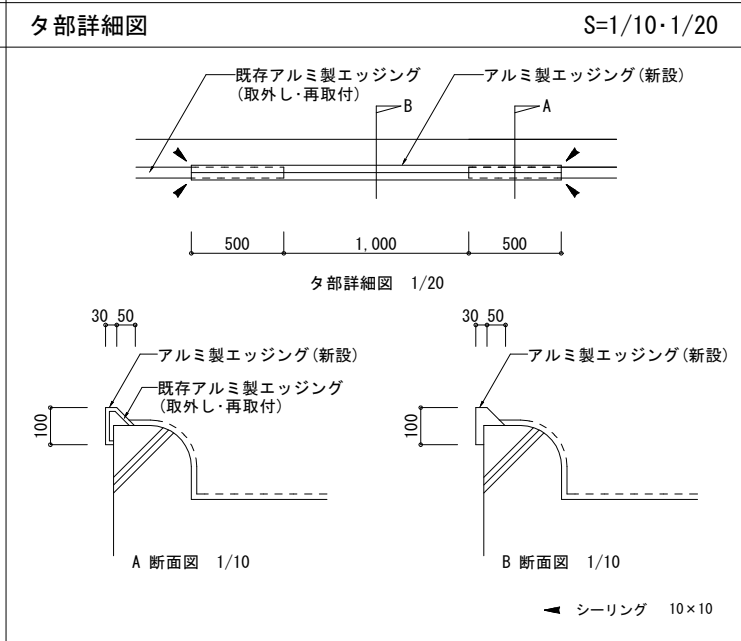
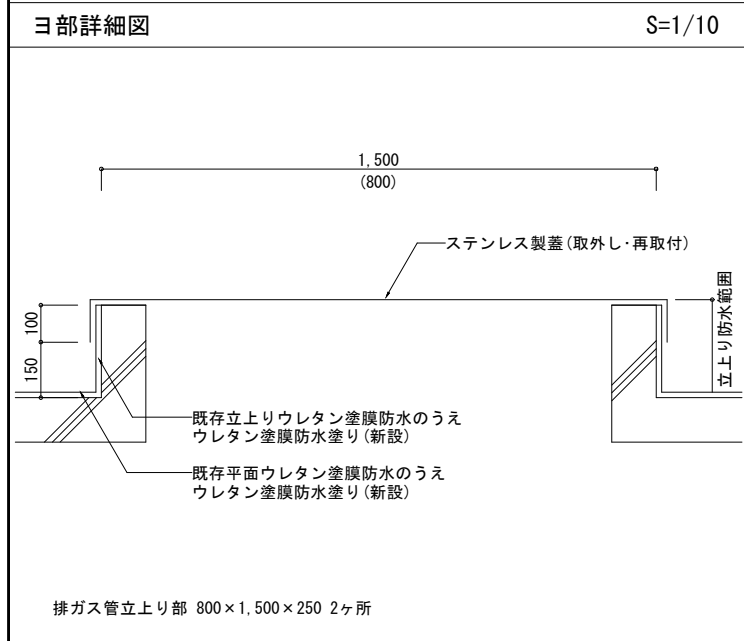
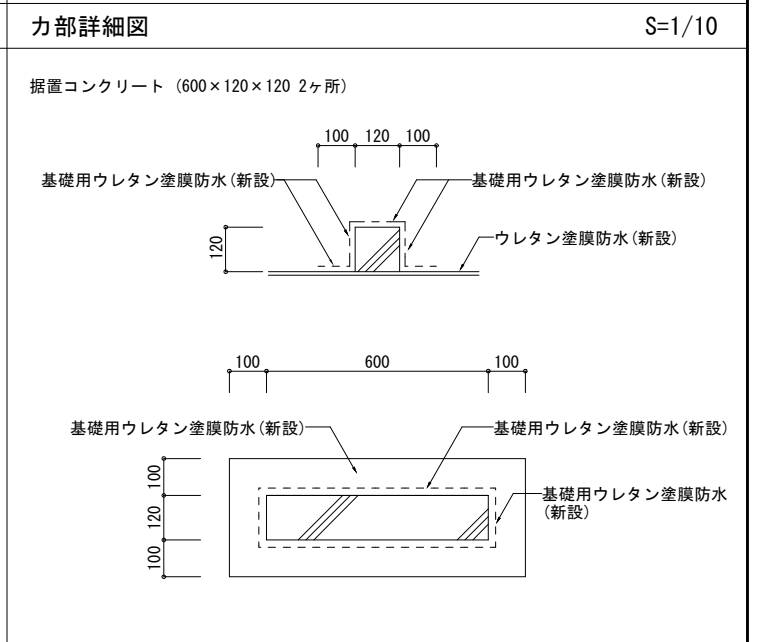
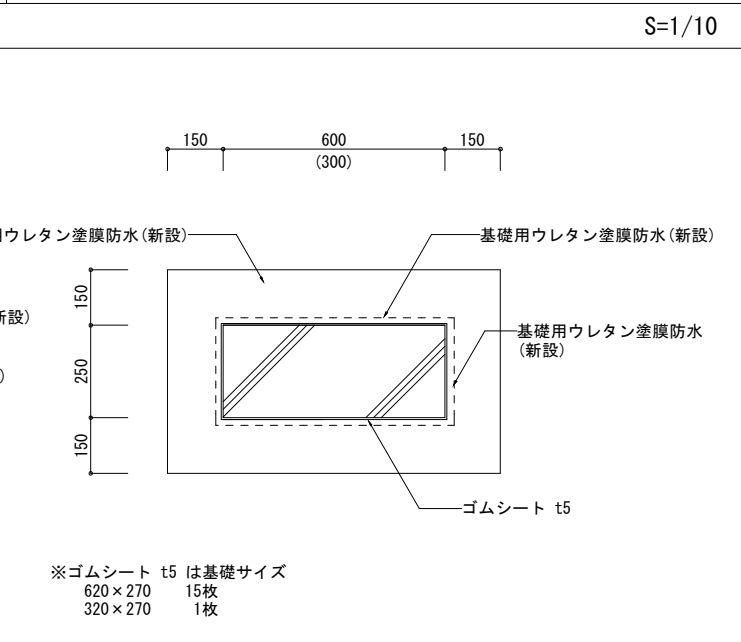
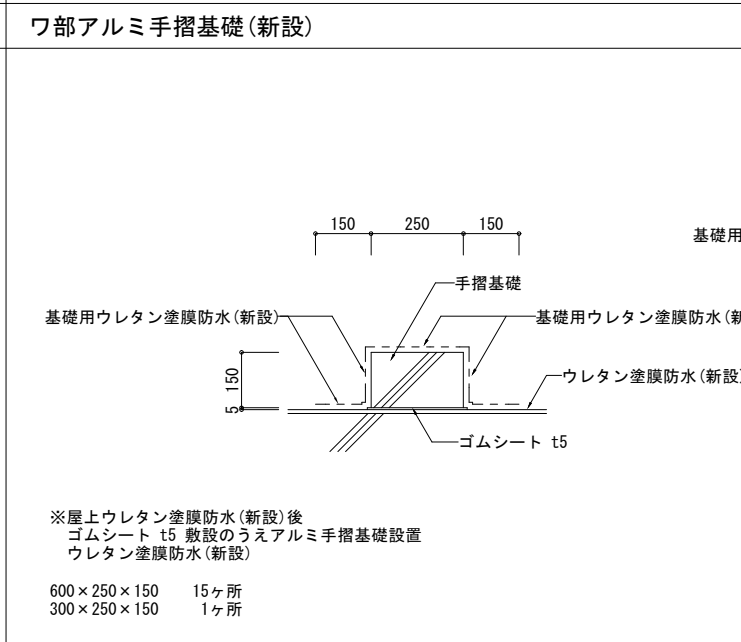
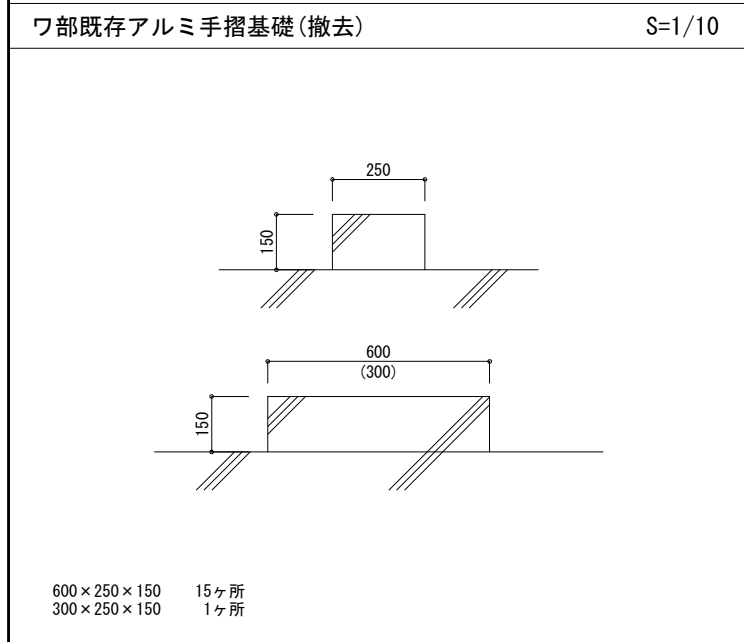
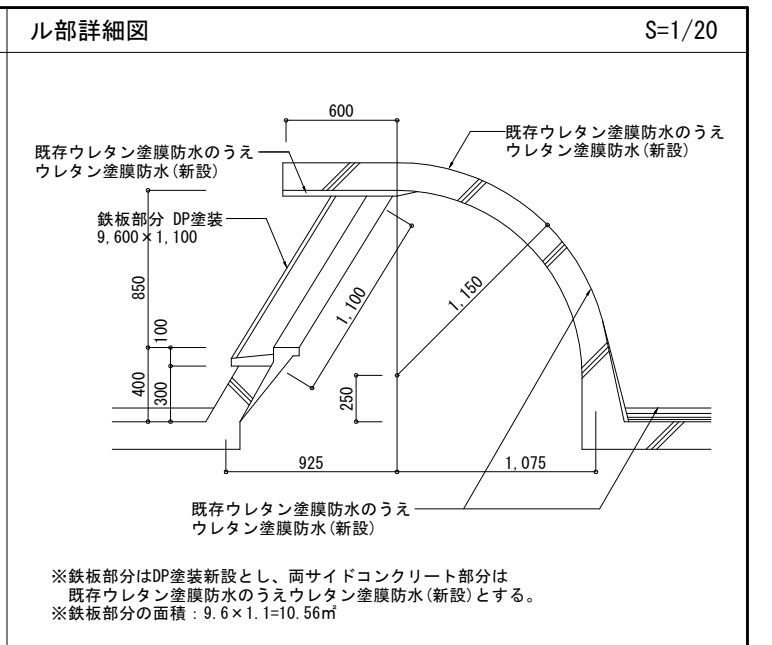
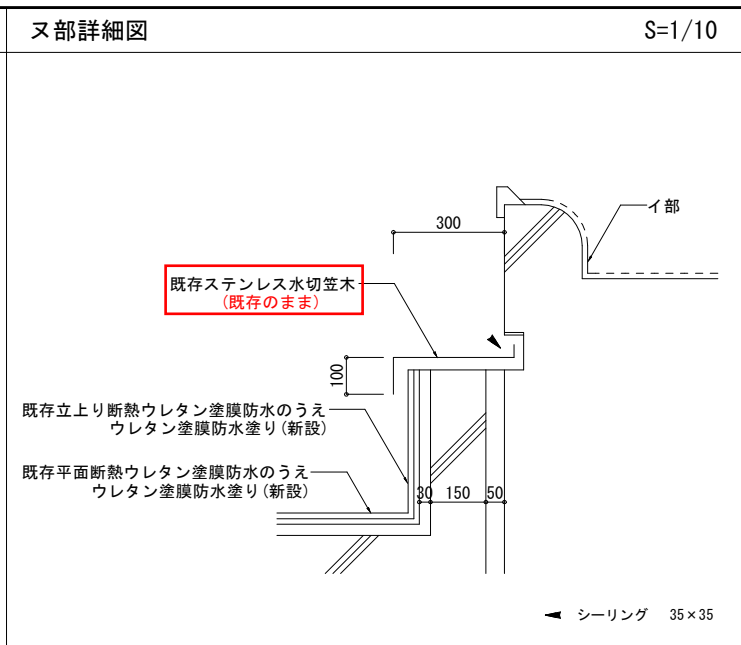
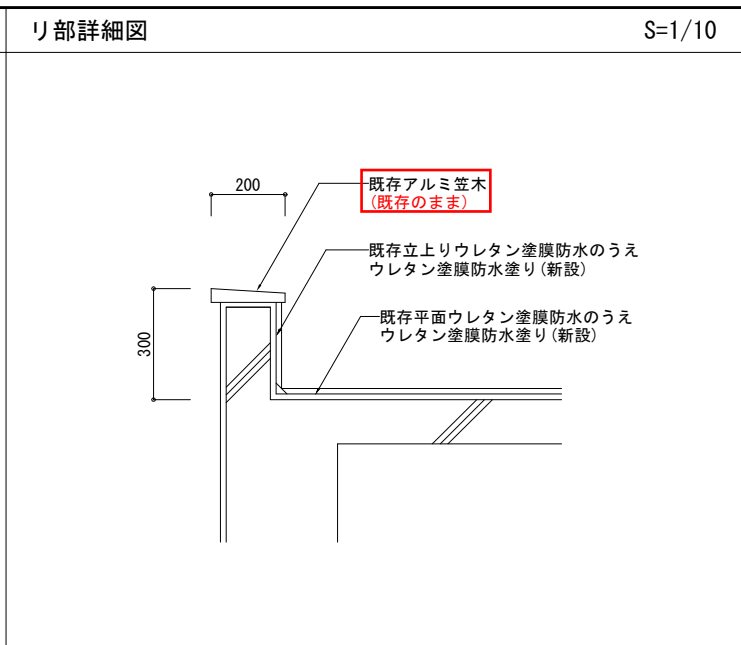
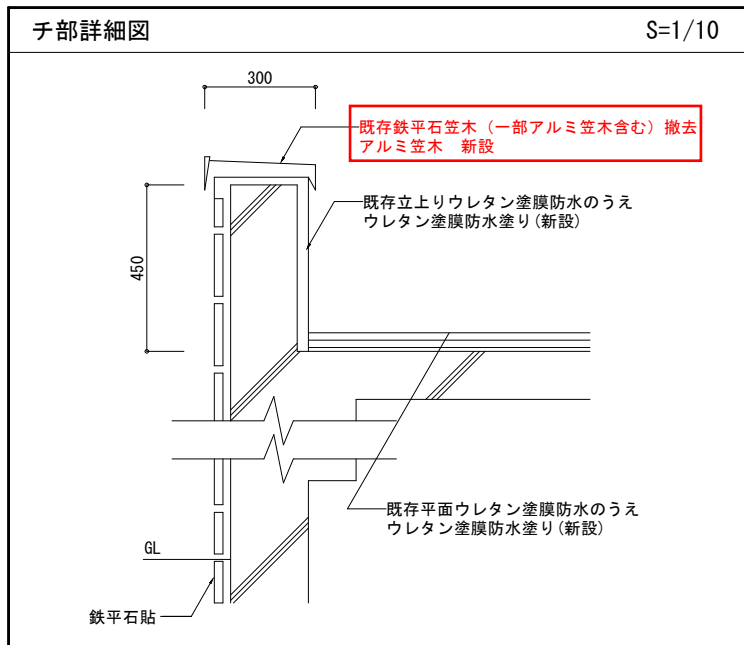
建築工事 細目別内訳





豊平川中継ポンプ場		防水改修		撤去		
名称	摘要	数量	単位	単価	金額	備考
【中継ポンプ場】						
(防水改修)						
アルミエッジング金物 取外し再取付		35.2	m			
アルミ製腰水切り金物 取外し再取付		67.3	m			
アルミ製手すり 取外し再取付		25.3	m			
鉄平石笠木撤去	集積共	7.9	m ²			
シーリング撤去	集積共	76.3	m			
コンクリート撤去	無筋 人力 集積共	0.4	m ³			
トレインキャップ撤去	集積共	8	か所			
ルーフトレイン周囲撤去	900×900	6.5	m ²			
(屋根改修)						
屋根A 折板 撤去	ボルト折板 t0.8 山高168 L7.1m×W13m タイトフレーム・面戸・ 壁水切り板金・側面板金他一式 集積共	1	か所			
屋根B 折板 撤去	丸馳折板 t0.8 山高160 L7.65m×W5.8m 先端R付 タイトフレーム・面戸・壁水切り板金・ 側面板金 他一式 集積共	1	か所			
計						

建築工事 細目別内訳

豊平川中継ポンプ場		防水改修		撤去		
名称	摘要	数量	単位	単価	金額	備考
【中継ポンプ場】						
(防水改修)						
アルミエッジング金物 取外し再取付		35.2	m			
アルミ製腰水切り金物 取外し再取付		67.3	m			
アルミ製手すり 取外し再取付		25.3	m			
鉄平石笠木撤去	集積共 (アルミ笠木含)	7.9	m ²			
シーリング撤去	集積共	76.3	m			
コンクリート撤去	無筋 人力 集積共	0.4	m ³			
ドレインキャップ撤去	集積共	8	か所			
ルーフトレイン周囲撤去	900×900	6.5	m ²			
(屋根改修)						
屋根A 折板 撤去	ホルトレス折版 t0.8 山高168 L7.1m×W13m タイトフレーム・面戸・ 壁水切り板金・側面板金他一式 集積共	1	か所			
屋根B 折板 撤去	丸馳折版 t0.8 山高160 L7.65m×W5.8m 先端R付 タイトフレーム・面戸・壁水切り板金・ 側面板金 他一式 集積共	1	か所			
計						





 <p>株式会社 エイト設計 一級建築士事務所 北海道知事登録(石)第5638号 建築設備士(大臣)登録第18A1-0047N1号 高橋 忠明</p>	主任設計者	主任技術者	担当者	作図年月日	工 事 名	豊平川中継ポンプ場ほか外部改修工事	図 面 名	豊平川中継ポンプ場 部分詳細図(2)	縮 尺	1:10(A1) 1:20(A1) 1:20(A3) 1:40(A3)	図 面 番 号	No. A-14
				令和 6年 3月								