

札幌市公共測量仕様書

札幌市

札幌市公共測量仕様書の改訂について

令和5年10月単価適用の委託業務から適用

～本仕様書を使用される皆様へ～

本仕様書は改訂する場合があります。改訂時には札幌市工事管理室
ホームページ「工事管理室からのお知らせ」（下記アドレス参照）で改訂内
容をご案内しますので、ご確認ください。

<<http://www.city.sapporo.jp/zaisei/kojikansa/kijun/kijun.html>>

目 次

第 I 章 総 則

I - 1	適用	1
I - 2	用語の定義	1
I - 3	受託者・委託者の責務	4
I - 4	業務の着手	4
I - 5	測量の基準	4
I - 6	作業の実施及び計算	4
I - 7	設計図書の支給及び点検	5
I - 8	担当職員	5
I - 9	主任技術者	5
I -10	提出書類	6
I -11	打合せ等	6
I -12	測量業務計画書	7
I -13	空間データの形式及び品質	9
I -14	資料等の貸与及び返却	9
I -15	関係官公庁への手続き等	10
I -16	地元関係者との交渉等	10
I -17	土地への立入り等	10
I -18	業務の履行報告	11
I -19	精度管理と品質管理	11
I -20	社内検査	12
I -21	成果物の提出	12
I -22	関係法令及び条例の遵守	13
I -23	完了と検査	13
I -24	修補	13
I -25	条件変更	14
I -26	契約変更	14
I -27	履行期間の変更	15
I -28	業務の中止	15

I -29	委託者の賠償責任	15
I -30	受託者の賠償責任	16
I -31	部分使用	16
I -32	再委託	16
I -33	成果物の使用等	17
I -34	守秘義務	17
I -35	現場管理と安全の確保	18
I -36	使用単位	20
I -37	暴力団員等による不当介入を受けた場合の対応	20
I -38	個人情報の取扱い	21
I -39	行政情報流出防止対策の強化	22
I -40	特定外来生物（植物）について	23
I -41	法定外の労災保険の付保	25

第Ⅱ章 基準点測量（基準点測量）

Ⅱ-1	目的	27
Ⅱ-2	作業方法	27
Ⅱ-3	計算	27
Ⅱ-4	基準点の復旧測量	27
Ⅱ-5	成果等の整理	27

第Ⅲ章 基準点測量（水準測量）

Ⅲ-1	目的	29
Ⅲ-2	作業方法	29
Ⅲ-3	計算	29
Ⅲ-4	水準点の復旧測量	29
Ⅲ-5	成果等の整理	29

第Ⅳ章 地形測量及び写真測量

Ⅳ-1	目的	31
-----	----	----

IV-2	作業方法	31
IV-3	地図編集	31
IV-4	成果等の整理	31

第V章 地形測量及び写真測量（三次元点群測量）

IV-1	目的	32
IV-2	作業方法	32
IV-3	成果等の整理	32

第VI章 応用測量（路線測量）

VI-1	目的	33
VI-2	作業方法	33
VI-3	成果等の整理	33

第VII章 応用測量（河川測量）

VII-1	目的	35
VII-2	作業方法	35
VII-3	成果等の整理	35

第VIII章 応用測量（用地測量）

VIII-1	目的	36
VIII-2	作業方法	36
VIII-3	用地実測図等の作成	36
VIII-4	成果等の整理	36

第IX章 参考付表

IX-1	関係法令等	39
IX-2	公共測量の手続き	48
IX-3	段階確認一覧表	49

【付録】	空間データ 製品仕様書（札幌市 公共測量 空間データ）	53
------	-----------------------------	----

【様式集】

様式 1	再委託承諾願	58
様式 2	再委託選定通知書	59
様式 3	成果物目録	60
様式 4	土地立入証（身分証明書）交付願	61
様式 5	測量業務計画書	62
様式 6	作業編成	63
様式 7	作業員名簿	64
様式 8	品質管理計画	65
様式 9	段階確認計画	66
様式 10	使用機器一覧表	67
様式 11	使用材料一覧表	68
様式 12	連絡体制	69
様式 13	測量業務協議簿一覧	70
様式 14	測量業務協議簿	71
様式 15	業務月報報告書	72
様式 16	業務月報	73
様式 17	借用（返納）書	74
様式 18	土地所有者一覧表	75
様式 19	立会願い書	76
様式 20	測量の実施について（お願い）	77
様式 21	段階確認願	78
様式 22	測量委託業務実施報告書	79

【標準図集】

図 1	札幌市公共基準点 標準埋設図	81
図 2	札幌市公共基準点 鉄蓋詳細図	82
図 3	札幌市基準点 標準埋設図	83
図 4	札幌市基準点用金属標 詳細図	84
図 5	札幌市基準点用標示杭 標準設置図	85
図 6	札幌市基準点 石標 標準埋設図	86
図 7	札幌市基準点 金属標 標準設置図	87
図 8	札幌市基準点 (3 級) 標準埋設図	88
図 9	札幌市水準点 標準埋設図	89
図 10	札幌市図根点 標準埋設図	90
図 11	札幌市図根点 詳細図	91
図 12	札幌市図根点 頭部貼付プレート 詳細図	92
図 13	札幌市図根点 鉄蓋頭部字型 詳細図	93
図 14	札幌市道路基準(中心)点 標準埋設図	94
図 15	札幌市道路基準(中心)点蓋類 詳細図	95
図 16	境界標 標準埋設図 1 (道路境界)	96
図 17	境界標 標準埋設図 2 (市有地境界)	97
図 18	境界標 標準埋設図 3 (河川境界)	98
図 19	境界標 標準埋設図 4 (民有地等境界)	99
図 20	境界標 金属標 標準設置図	100
図 21	見出し杭 標準設置図	101

第 I 章 総則

I-1 適用

1. 札幌市公共測量仕様書（以下「仕様書」という。）は、札幌市が委託する測量業務（以下「測量業務」という。）に係る委託契約書（以下「契約書」という。）、札幌市委託業務契約約款【測量・調査】（以下「契約約款」という。）及び設計図書の内容について、統一的な解釈及び運用を図るとともに、その他の必要な事項を定めることにより、契約の適正な履行の確保を図るためのものである。
2. 契約図書は、相互に補完し合うものとし、契約書及び設計図書のいずれかによって定められている事項は、契約の履行を拘束するものとする。
3. 契約書、図面、仕様書及び特記仕様書又は指示や協議等の間に相違がある場合、又は図面からの読み取りと図面に書かれた数字が相違する場合など業務の遂行に支障をきたす若しくは、今後相違することが想定される場合、受託者は担当職員に書面により報告又は確認し、その指示を受けなければならない。
4. 受託者は、仕様書の適用に当っては、「札幌市工事施行規程」（以下「施行規程」という。）、「札幌市少額工事の施行及び契約事務の適正化に関する規程」、札幌市測量業務検査基準（以下「検査基準」という。）札幌市測量業務検査実施要領（以下「検査実施要領」という。）に従った連絡指導・検査体制のもとで、履行体制を順守しなければならない。

I-2 用語の定義

仕様書に使用する用語の定義は、次の各項に定めるところによる。

1. 「委託者」とは、札幌市長、交通事業管理者、水道事業管理者等をいう。
2. 「受託者」とは、測量業務の実施に関し、委託者と契約を締結した個人又は会社その他の法人をいう。
3. 「担当職員」とは、契約図書に定められた範囲内において、受託者又は主任技術者に対する指示、承諾又は協議等の職務を行う業務主任及び業務員をいう。
4. 「検査員」とは、測量業務の完了検査等に当たって、札幌市工事施行規程第 25 条に基づき検査を行う者をいう。
5. 「主任技術者」とは、契約の履行に関し業務の管理及び統轄等を行う者で、契約約款第 9 条第 1 項の規定に基づき受託者が定めた者をいう。

6. 「契約図書」とは、契約書及び設計図書をいう。
7. 「設計図書」とは、仕様書、図面及び現場説明書及び現場説明に対する質問回答書をいう。
8. 「仕様書」とは、仕様書及び特記仕様書（これらにおいて明記されている適用すべき諸基準を含む。）を総称していう。
9. 「仕様書」とは、各測量業務に共通する技術上の指示事項を定める図書をいう。
10. 「特記仕様書」とは、仕様書を補足し、当該測量業務の実施に関する明細又は特別な事項を定める図書をいう。
11. 「現場説明書」とは、測量業務の入札に参加する者に対して、委託者が当該測量業務の契約条件を説明するための書類をいう。
12. 「質問回答書」とは、「現場説明書」に対する入札参加者からの質問書に対して、委託者が回答する書面をいう。
13. 「図面」とは、入札に際して委託者が交付した図面及び委託者から変更又は追加された図面及び図面のもとになる計算書等をいう。
14. 「指示」とは、契約図書の定めに基づき、担当職員が受託者に対し、測量業務の遂行上必要な事項について書面により示し、実施させることをいう。
15. 「承諾」とは、契約図書で明示した事項について、委託者若しくは担当職員、又は受託者が書面により同意することをいう。
16. 「協議」とは、書面により契約図書の協議事項について、委託者又は担当職員と受託者が対等の立場で合議することをいう。
17. 「提出」とは、受託者が担当職員に対し、測量業務に係る事項について書面又はその他の資料を説明し、差し出すことをいう。
18. 「報告」とは、受託者が担当職員に対し、測量業務の状況又は結果について、書面により知らせることをいう。
19. 「通知」とは、委託者若しくは担当職員が受託者に対し、又は受託者が委託者若しくは担当職員に対し、測量業務に関する事項について、書面により互いに知らせることをいう。
20. 「請求」とは、委託者又は受託者が契約内容の履行あるいは変更に関して相手方に書面をもって行為を求めることをいう。
21. 「質問」とは、不明な点に関して書面をもって問うことをいう。

22. 「回答」とは、質問に対して書面をもって答えることをいう。
23. 「連絡」とは、担当職員と受託者の間で、契約約款第16条（条件変更等）に該当しない事項又は緊急で伝達すべき事項について、口頭、ファクシミリ、電子メールなどにより互いに知らせることをいう。
- なお、後日書面による連絡内容の伝達は不要とする。
24. 「電子納品」とは、電子成果品を納品することをいう。
25. 「情報共有」とは、担当職員及び受託者の間の情報を電子メールで交換・共有することにより業務効率化を実現することをいう。
- なお、作成及び提出等を行ったものについては、紙に出力する。
26. 「書面」とは、発行年月日を記録し、記名（署名または押印を含む）したものを有効とする。
- なお、電子納品を行う場合は、別途担当職員と協議するものとする。
27. 「検査」とは、契約図書に基づき検査員が測量業務の完了を確認することをいう。
28. 「打合せ」とは、測量業務を適正かつ円滑に実施するために、主任技術者等と担当職員が面談により、業務の方針及び条件等の疑義を正すことをいう。
29. 「修補」とは、委託者が検査時に受託者の負担に帰すべき理由による不良箇所を発見した場合に、受託者が行うべき訂正、補足その他の措置をいう。
30. 「協力者」とは、受託者が委託業務の遂行に当たって、再委託する者をいう。
31. 「使用人等」とは、協力者又はその代理人若しくはその使用人その他これに準ずるものをいう。
32. 「立会い」とは、契約図書に示された項目について、担当職員が臨場により、その内容について契約図書との整合を確かめることをいう。
33. 「了解」とは、契約図書に基づき、担当職員が受託者に指示した処理内容・回答に対して、理解して承認することをいう。
34. 「受理」とは、契約図書に基づき、受託者、担当職員が相互に提出された書面を受け取り、内容を把握することをいう。
35. 「空間データ」とは、空間上の位置及び時点を特定するための情報を含むすべての測量情報をいう。
36. 「メタデータ」とは、空間データの所在、内容、品質、利用条件等を記述したデータをいう。

I-3 受託者・委託者の責務

1. 受託者は、当該業務に当たって、調査等の意図及び目的を十分に理解した上で調査等に適用すべき諸基準に適合し、所定の成果を満足するような技術を十分に発揮しなければならない。
2. 受託者及び委託者は、業務の履行に必要な条件等について相互に確認し、円滑な業務の履行に努めなければならない。
3. 受託者は、測量業務の適正な実施のために必要な技術的能力の向上、情報通信技術を活用した測量業務の実施の効率化等による生産性の向上並びに技術者の育成及び確保並びにこれらの者に係る賃金、労働時間その他の労働条件、安全衛生その他の労働環境の改善に努めなければならない。

I-4 業務の着手

受託者は、設計図書に定めがある場合を除き、契約締結後15日以内に測量業務に着手しなければならない。この場合において、着手とは主任技術者が測量業務の実施のため担当職員との打合せを行うことをいう。

I-5 測定の基準

測定の基準は、「札幌市公共測量作業規程（以下「作業規程」という。）」第2条の規定、「札幌市公共測量作業要領（以下「作業要領」という。）」及び別途地理院より定めるマニュアルによるほか、担当職員の指示によるものとする。

I-6 作業の実施及び計算

1. 作業の実施及び計算は、設計図書及び作業規程並びに作業要領により実施するものとする。なお、公共測量に該当する場合の測量成果の種類、内容、構造、品質等は、製品仕様書によるものとし、定めがない場合は、作業規程第5条第3項によるものとする。
2. 測量現場が隣接又は同一場所において、別途測量がある場合には、常に相互協調するとともに、利用する成果について照合を行わなければならない。

I-7 設計図書の支給及び点検

1. 受託者からの要求があり担当職員が必要と認めたときは、受託者に図面若しくは電子データを貸与する。ただし、仕様書、各種基準、参考図書等で市販されているものについては、受託者の負担において備えるものとする。
2. 受託者は、設計図書の内容を十分点検し、疑義のある場合は、担当職員に書面により報告し、その指示を受けなければならない。
3. 担当職員は、必要と認めるときは、受託者に対し図面等を追加支給するものとする。

I-8 担当職員

1. 委託者は、測量業務における担当職員を定め、受託者に通知するものとする。
2. 担当職員は、契約図書に定められた事項の範囲内において、指示、承諾、協議等の職務を行うものとする。
3. 契約書の規定に基づき、委託者が担当職員に委任した権限は、契約約款第8条第2項に規定した事項である。
4. 担当職員が、その権限を行使するときは、書面により行うものとする。ただし、緊急を要する場合、担当職員が受託者に対し口頭による指示等を行った場合には、受託者はその口頭による指示等に従うものとし、後日書面により担当職員と受託者の両者が指示内容を確認するものとする。

I-9 主任技術者

1. 受託者は、測量業務における主任技術者を定め、委託者に通知するものとする。
2. 主任技術者は契約図書に基づき測量業務に関する技術上の管理を行うものとする。
3. 主任技術者は、測量法に基づく測量士の資格保有者であり、日本語に堪能（日本語通訳が確保できれば可）でなければならない。
4. 主任技術者は、担当職員が指示する関連のある測量業務等の受託者と十分協議の上、相互に協力し業務を実施しなければならない。
5. 主任技術者は、屋外における測量業務に際しては、使用人等に適宜、安全対策、環境対策、衛生管理、地元関係者に対する対応等の指導及び教育を行うとともに、測量業務が適正に遂行されるように、管理及び監督しなければならない。

I-10 提出書類

1. 受託者は、委託者が指定した様式により、契約締結後に関係書類を委託者に遅滞なく提出しなければならない。ただし、契約金額に係る請求書、請求代金代理受領承諾書、遅滞利息請求書、担当職員に関する措置請求に係る書類及びその他現場又は机上説明の際に指定した書類を除く。
2. 受託者から委託者へ提出する書類で様式が定められていないものは、受託者において様式を定め、提出するものとする。ただし、委託者がその様式を指示した場合は、これに従わなければならない。
3. 受託者は、契約時又は変更時において、契約金額 100 万円以上の業務について、業務実績情報システム（テクリス）に基づき、受注・変更・完了・訂正時に、業務実績情報を「登録のための確認のお願い」により担当職員の確認（署名・年月日記入）を受けた上、受注時は契約締結後、10 日（休日等を除く）以内に、登録内容の変更（「履行期間」「技術者（主任技術者等）」時は変更があった日から、10 日（休日等を除く）以内に、完了時は完了日後 10 日（休日等を除く）以内に、訂正時は適宜、登録機関に登録申請をしなければならない。

「登録のための確認のお願い」については、担当職員が署名・年月日記入した原本を受託者が保管し、複製を委託者が保管するものとする。

また、**担当職員は登録が完了した際に登録機関から電子メールで送付される「登録内容確認書」で登録内容を確認しなければならない。**

なお、変更時と完了時の間が 10 日間（休日等を除く）に満たない場合は、変更時の**登録申請**を省略できるものとする。

I-11 打合せ等

1. 受託者及び担当職員は、契約図書に示された指示、承諾、協議、検査及び確認等については、測量業務協議簿（様式 14）で行わなければならない。
なお、測量業務協議簿については、双方が署名又は押印した原本を委託者が保管し、複製を受託者が保管するものとする。
2. 測量業務を適正かつ円滑に実施するため、主任技術者と担当職員は常に密接な連絡をとり、業務の方針及び条件等の疑義を正すものとし、その内容について、その都度、受託者は測量業務協議簿に記録し、相互に確認しなければならない。

なお、連絡は積極的に電子メール等を活用し、電子メールで確認した内容については、必要に応じて測量業務協議簿を作成するものとする。

3. 測量業務着手時及び設計図書で定める業務の区切りにおいて、主任技術者と担当職員は打合せを行うものとし、その結果について受託者は測量業務協議簿に記録し、相互に確認しなければならない。
4. 主任技術者は、設計図書に定めのない事項について疑義が生じた場合、速やかに担当職員と協議するものとする。
5. 受託者は完了時に測量業務協議簿一覧表（様式13）を作成するものとする。
6. 主任技術者は契約図書において担当職員の立会いの上、実施すると指定された事項においては、あらかじめ別に定める立会願書（様式19）を担当職員へ提出しなければならない。
7. 主任技術者は契約図書に示された履行段階及び測量業務計画書（様式5）の打合せ計画に基づく打合せを行う際には、あらかじめ別に定める段階確認願（様式21）を担当職員へ提出しなければならない。

I-12 測量業務計画書

1. 受託者は、契約締結後15日以内に、測量業務計画書を作成し、担当職員に提出しなければならない。また、受託者は測量業務計画書を遵守し業務の履行に当たらなければならない。
2. 測量業務計画書には、契約図書に基づき下記事項を記載するものとする。

なお、1-35 現場管理と安全の確保、1-38 個人情報の取扱い、1-39 行政情報流出防止対策の強化及び1-40 特定外来生物（植物）についてに関する事項についても記載しなければならない。

- (1) 委託業務番号
- (2) 業務名
- (3) 主任技術者名
- (4) 業務概要（業務目的、測量箇所、内容、履行期間）
- (5) 実施方針（業務全体の作業方法、担当職員に立会・段階確認の内容及び時期、写真管理、品質管理等）
- (6) **業務**日程表（作業実施計画表）

- (7) 業務組織計画（作業別編成及び作業員名簿）
 - (8) 品質管理計画（様式8）
 - (9) 段階確認計画（様式9）
 - (10) 使用する主要機器一覧表（様式10）
 - (11) 使用材料一覧表（様式11）及び試験成績表（写し）またはカタログ（写し）
 - (12) 打合せ計画
 - (13) 成果物の内容及び部数又は
 - (14) 使用する主な図書及び基準
 - (15) 連絡体制（緊急時を含む）（様式12）
 - (16) その他必要事項
3. 作業編成（様式6）は、工程別の作業責任者及び総括責任者となる主任技術者の氏名・測量士登録番号及び登録年月日・測量経験年数を記載する。
 4. 作業実施計画表は、作業別に準備から整理を含めて、バーチャートで示す。
 5. 作業員名簿（様式7）には、主任技術者並びに社内検査員を省いた作業に関する技術者の氏名・年齢・測量士・士補登録番号を作業別又は測量別に記載する。ただし、計画時より数ヵ月後に着手する作業においては、担当職員の承認を得て当該作業着手前に提出することができる。
 6. 実施方針は、業務を行うにあたり、業務の手順や方法及び安全管理等について、業務場所に即したものを作成すること。
 7. 作業規程で検定が必要な観測機器は、検定証明書（写）を添付する。
また、基準点測量及び水準測量の平均計算に使用するプログラムについては、点検証明書等の写しを提出すること。
 8. 担当職員が指示した事項については、受託者はさらに詳細な、業務計画に係る資料を提出しなければならない。
 9. 段階確認計画（様式9）には、予定確認日時、確認場所、確認数量、確認内容を記入するが、実施にあたっては「第IX章参考付表」のIX-3段階確認一覧表（別表）を参考にし、担当職員と協議のうえ決定するものとする。
 10. 仕様書【付録】空間データ 製品仕様書 の適用を除外する測量業務の場合は、個別に作成した製品仕様書（概要版）を添付すること。
 11. 受託者は、測量業務計画書の重要な内容を変更する場合は、理由を明確にした上で、

業務を行う前に、担当職員に変更測量業務計画書を提出しなければならない。

12. 受託者は、簡易な測量業務においては担当職員の承諾を得て記載内容の一部を省略することができる。

I-13 空間データの形式及び品質

1. 本市が委託する測量業務における空間データの形式及び品質は、作業規程に基づいて作成することを標準とし、仕様書【付録】空間データ 製品仕様書を適用する。その場合は、個別の製品仕様書（概要版・詳細版）及びメタデータ等の提出は原則不要とする。
2. 設計図書及び担当職員の指示により製品仕様書を個別に作成する場合、又は地理情報標準プロファイル（以下、JPGISという）に準拠する測量業務の場合は、測量業務着手時に製品仕様書(概要版)を作成し、また、完了時に製品仕様書(詳細版)を作成して、各品質評価表及びメタデータと共に提出すること。
なお、製品仕様書及びメタデータは、国土地理院が提供する作成支援ツールを使用して作成することとする。
3. 仕様書【付録】空間データ 製品仕様書 によりがたい場合は、担当職員との協議により、空間データの形式及び品質等を定めてから業務に着手すること。

I-14 資料等の貸与及び返却

1. 担当職員は、設計図書に定める図書及びその他関係資料を、受託者に貸与するものとする。
2. 受託者は、貸与された図面及びその他関係資料の必要がなくなった場合は、直ちに担当職員に返却するものとする。
3. 受託者は、前項により資料等の貸与・返却の際には、借用(返納)書（様式17）を作成し担当職員に提出すること。
4. 受託者は、貸与された図面及びその他関係資料を丁寧に扱い、損傷させてはならない。万一、損傷させた場合は、受託者の責任と費用負担において修復の上、担当職員が指示した期日まで返却すること。
5. 受託者は、設計図書に定める守秘義務が求められる資料については、複写してはならない。

I-15 関係官公庁への手続き等

1. 受託者は、測量業務の実施に当たって、委託者が行う測量法に規定する公共測量に係る諸手続き等及び関係官公庁等への手続きの際に協力しなければならない。
また、受託者は、測量業務を実施するため、関係官公庁等に対する諸手続きが必要な場合には、速やかに行うものとする。
2. 受託者が、関係官公庁等から交渉を受けたときは、遅滞なくその旨を担当職員に報告し協議するものとする。

I-16 地元関係者との交渉等

1. 契約約款第10条に定める、地元関係者への説明、交渉等は、委託者又は担当職員が行うものとするが、担当職員の指示がある場合は、受託者はこれに協力するものとする。これらの交渉に当たり、受託者は地元関係者に誠意をもって接しなければならない。
2. 受託者は、測量業務の実施に当たって地元関係者からの質問、疑義に関する説明等を求められた場合は、担当職員の承諾を得てから行うものとし、地元関係者との間に紛争が生じないように努めなければならない。
3. 受託者は、設計図書の定め又は担当職員の指示により、地元関係者への説明、交渉等を行う場合は、交渉等の内容を書面により随時、担当職員に報告し指示があればそれに従うものとする。
4. 受託者は、測量業務の実施中に委託者が地元協議等を行い、その結果を設計条件として業務を実施する場合には、設計図書の定めるところにより、地元協議等に立会うとともに、説明資料及び記録の作成を行うものとする。
5. 受託者は、前項の地元協議により、既に作成した成果の内容を変更する必要性が生じた場合、担当職員の指示に基づいて変更するものとする。

なお、変更に要する履行期間及び経費は、委託者と協議の上定めるものとする。

I-17 土地への立入り等

1. 受託者は、屋外で行う測量業務を実施するため国有地、公有地又は私有地に立入る場合は、契約約款第11条の定めに従って、担当職員及び関係者と十分な協議を行い、測量業務が円滑に進捗するように努めなければならない。

なお、やむを得ない理由により現地への立入りが不可能となった場合には、直ちに担当職員に報告し指示を受けなければならない。

2. 受託者は、測量業務実施のため植物伐採、かき、さく等の除去又は土地若しくは工作物を一時使用する場合は必要最小限とし、当該土地所有者及び占有者の承諾を得るものとする。

なお、第三者の土地への立入りについては、当該土地占有者の許可を委託者が得るものとするが、担当職員の指示がある場合、受託者はこれに協力しなければならない。

3. 受託者は、前項の場合において生じた損失は、原則として受託者が補償するものとする。
4. 受託者は、土地への立入りに当たっては、あらかじめ「土地立入証（身分証明書）交付願い」（様式4）を委託者に提出し「身分証明書」の交付を受け、現地立入りに際しては、これを常に携帯しなければならない。また、履行期間を延長した際に、身分証明書の有効期限を延長する必要がある場合は「土地立入証（身分証明書）交付願い」を委託者に提出し、「身分証明書」の追加交付を受けるものとする。
5. 受託者は、立入り作業終了後、10日以内（休日等を除く）に身分証明書を委託者に返却しなければならない。
6. 受託者は、測量範囲の関係権利者について調査し、「土地所有者一覧表」（様式18）を作成して担当職員に提出するものとする。
7. 受託者は、土地所有者一覧表に基づいて「測量の実施について（お願い）」（様式20）を作成し、委託者が作成する文書と併せて、関係権利者に対し業務内容を周知しなければならない。

なお、不在地権者については、委託者が送付するものとする。

I-18 業務の履行報告

受託者は、測量業務の進捗状況を報告するため、「業務月報報告書」（様式15）に「業務月報」（様式16）・「業務日程表」を添付し、毎月初めに担当職員に提出するものとする。

I-19 精度管理と品質管理

1. 受託者は、測量の正確さを確保するため、適切な精度管理を行うこと。

2. 受託者は、測量業務における各工程の終了時又は適宜、精度管理の一環として 作業規程 第13条第3項 に定める点検測量率に従い、点検測量を行わなければならない。
3. 点検測量の結果について品質評価表又は精度管理表にまとめ、委託者に提出する。
4. 受託者は、測量業務で作成した成果物について、作業規程 第44条 の規定を準用し、仕上り（品質）を点検・調整すること。
5. 受託者は、業務の完了時に確認することができないものについて、適宜写真撮影を行い、その他の成果物と共に提出すること。
 - (1) 使用材料
 - (2) 境界標埋設状況（掘削～舗装復旧までの段階状況）
 - (3) その他（地下埋設物の状況、境界標が標準埋設出来ない状況等）
6. ISO 認証等を業務に活用する場合、認証取得を確認できる書類及び ISO 認証等の適用範囲が業務内容に適合しているのか確認できる書類を提出すること。

I-20 社内検査

1. 受託者は、成果物の品質に関し社内検査を行い、その結果を担当職員に提出しなければならない。
2. 受託者は、測量業務計画書に社内検査員、検査項目、検査数量等について計画し、担当職員の承諾を得ること。
3. 社内検査員は、主任技術者以外の者で、受託者があらかじめ指定した職以上にあるものを原則とする。
4. 社内検査員は、原則として完了検査に立会するものとする。
5. 社内検査結果は、検査状況写真を添付し、検査の都度報告するものとする。また、完了時の社内検査結果は業務完了届と同時に提出するものとする。

I-21 成果物の提出

1. 受託者は、測量業務が完了した時、設計図書に示す成果物を「測量委託業務実施報告書」（様式22）とともに提出し、検査を受けなければならない。
2. 受託者は、成果物の納入に関し、設計図書に定めがある場合を除き、作業要領に基づいて提出すること。
3. 受託者は、仕様書【付録】空間データ製品仕様書の適用を除外する測量業務の場合

は、各品質評価表・メタデータと合わせて製品仕様書（詳細版）を提出すること。

4. 受託者は、作業要領で電子納品することを定める成果物等は、札幌市工事管理室策定の「電子納品に関する手引き【土木業務編】」に基づいて作成するものとし、作業要領 IX-7 測量情報データベース電子納品に関する事項 に従って整理・分類のうえ、所定の記録媒体に格納して納品すること。
5. 受託者は、設計図書に定めがある場合、又は担当職員の指示する場合は、履行期間途中においても成果物を部分引渡しするものとする。

I-22 関係法令及び条例の遵守

受託者は、測量業務の実施に当たって、関連する諸法令及び条例等を遵守しなければならない。

I-23 完了と検査

1. 受託者は、契約約款第30条第1項の規定に基づき、「業務完了届」を委託者に提出する際には、契約図書により義務付けられた**成果物や資料の整備が全て完了し、担当職員に提出していなければならない。また、「業務完了届」には「成果物目録」（様式3）を添付すること。**
2. 委託者は、測量業務の検査に先立って受託者に対して検査日を通知するものとする。この場合において受託者は、検査に必要な書類及び資料等を整備するとともに、屋外で行う検査においては、必要な人員及び機材を準備し、提供しなければならない。この場合、検査に要する費用は受託者の負担とする。
3. 検査員は、主任技術者の立会いの上、次の各号に掲げる検査を行うものとする。
 - (1) 測量業務成果物の検査
 - (2) 測量業務管理状況の検査測量業務管理状況については、書類、記録及び写真等により検査を行う。

I-24 修補

1. 検査員は、修補の必要があると認めた場合、受託者に対して修補を指示することができるものとする。ただし、その指示が受託者の責に帰すべきものでない場合は、異議申し立てをできるものとする。

2. 受託者は、修補を速やかに行わなければならない。
3. 検査員が修補の指示をした場合において、受託者は、直ちに補修して完了の確認について検査員の指示に従うものとする。
4. 検査員が指示した期間内に修補が完了した場合に、委託者は、契約約款第30条第2項の規定に基づき検査の結果を受託者に通知するものとする。

I-25 条件変更

1. 担当職員が受託者に対して、測量業務内容の変更又は設計図書の訂正（以下「測量業務の変更」という。）の指示を行う場合は、書面によるものとする。
2. 受託者は、契約約款第16条1項(1)～(5)号のいずれかに該当する事実を発見したときは、直ちに書面をもってその旨を担当職員に報告し、その確認を求めなければならない。

なお、(5)号に定める「予期することのできない特別な状態」とは、以下のものをいう。

- (1) I-17 土地への立入り等第1項に定める現地への立入りが不可能となった場合
- (2) 天災その他の不可抗力による損害
- (3) その他委託者と受託者が協議し、当該規定に適合すると判断した場合

I-26 契約変更

1. 委託者は、次の各号に掲げる場合において、測量業務の契約変更を行うものとする。
 - (1) 測量業務内容の変更により、契約金額に変更が生じる場合、履行期間の変更を行う場合
 - (2) 担当職員と受託者が協議し、測量業務履行上必要があると認められた場合
 - (3) 契約約款第29条の規定に基づき、契約金額の変更にあたる設計図書の変更を行った場合
2. 委託者が、前項の場合において変更する契約図書は、次の各号に基づき作成するものとする。
 - (1) I-25 条件変更の規定に基づき担当職員が受託者に指示した事項
 - (2) 測量業務の一時中止に伴う増加費用及び履行期間の変更等決定済の事項
 - (3) その他委託者又は担当職員と受託者の協議で決定された事項

I-27 履行期間の変更

1. 委託者は、受託者に対して測量業務の変更の指示を行う場合において、履行期間変更協議の対象であるか否かを併せて事前に通知するものとする。
2. 委託者は、履行期間変更協議の対象であると確認された事項及び測量業務の一時中止を指示した事項であっても、残履行期間及び残業務量等から履行期間の変更が必要でないと判断した場合には、履行期間変更を行わない旨の協議に代えることができる。
3. 受託者は、契約約款第21条の規定に基づき、履行期間の延長が必要と判断した場合には、履行期間の延長理由、必要とする延長日数の算定根拠、変更した業務日程表、その他必要な資料を委託者に提出しなければならない。
4. 契約約款第22条の規定に基づき、委託者の請求による履行期間の短縮など、履行期間の変更を行った場合は、受託者は速やかに業務日程表を修正し提出しなければならない。

I-28 業務の中止

契約約款第18条第1項の規定により、次の各号に該当する場合において、委託者は、受託者に書面を持って通知し、必要と認める期間、測量業務の全部又は一部の履行について一時中止させるものとする。

- (1) 第三者の土地への立入り承諾が得られない場合
- (2) 関連する他の業務等の進捗が遅れたため、測量業務の続行を不相当と認めた場合。
- (3) 環境問題等の発生により、測量業務の続行が不相当又は不可能となった場合
- (4) 天災等により測量の対象箇所の状態が変動した場合。
- (5) 第三者及びその財産、受託者、使用人並びに担当職員の安全確保のため、必要があると認めた場合。
- (6) 前号に掲げるほか、受託者が契約図書に違反し、又は担当職員の指示に従わない等、担当職員が必要と認めた場合。この場合において、受託者は測量業務の現場の保全について、担当職員の指示に従わなければならない。

I-29 委託者の賠償責任

委託者は、以下の各号に該当する場合、損害の賠償を行わなければならない。

- (1) 契約約款第 26 条に規定する一般的損害、及び契約約款第 27 条に規定する第三者に及ぼした損害について、委託者の責に帰すべきものとされた場合。
- (2) 委託者が契約に違反し、その違反により契約の履行が不可能となった場合。

I-30 受託者の賠償責任等

受託者は、以下の各号に該当する場合、損害の賠償又は履行の追完を行わなければならない。

- (1) 契約約款第 26 条に規定する一般的損害、及び契約約款第 27 条に規定する第三者に及ぼした損害について、受託者の責に帰すべきものとされた場合。
- (2) 契約約款第 39 条に規定する契約不適合責任として請求された場合。
- (3) 受託者の責により損害が生じた場合。

I-31 部分使用

委託者は、次の各号に掲げる場合において、契約約款第 32 条の規定に基づき、受託者に対して成果物の部分又は一部の使用を請求することができるものとする。

- (1) 別途設計業務等の用に供する必要がある場合。
- (2) その他特に必要と認められた場合。

I-32 再委託

1. 契約約款第 6 条第 1 項に規定する「主たる部分」とは、測量業務における総合的企画、業務遂行管理及び技術的判断をいい、受託者は、これを再委託することはできない。
2. 受託者は、契約約款第 6 条第 2 項に規定する業務の再委託に当たっては、再委託承諾願（様式 1）を委託者に提出し承諾を得なければならない。
3. 契約約款第 6 条第 2 項ただし書きに規定する「軽微な部分」とは、コピー、印刷、製本及び資料の収集・単純な集計をいい、受託者は、この部分の再委託に当たっては、委託者の承諾、通知を必要としない。
4. 受託者は、測量業務の一部を再委託した場合は、契約約款第 6 条第 3 項の規定により再委託選定通知書（様式 2）を、担当職員を経由し、委託者に提出しなければならない。

5. 受託者は測量業務の一部を再委託する場合、書面により協力者との契約関係を明確にしておくとともに、協力者に対し適切な指導、管理のもとに測量業務を実施しなければならない。

なお、個人情報の適切な管理を行う能力を有しない者に再委託することがないよう、受託者において必要な措置を講じなければならない。

6. 協力者は、札幌市が行う競争入札に関する指名停止期間中でない者、暴力団関係事業者等（暴力団員及び暴力団員が実質的に経営を支配する事業者その他暴力団又は暴力団と密接な関係を有する事業者という。以下同じ。）でない者、又は暴力団関係事業者等であること等の理由により、札幌市が行う競争入札への参加を除外されていない者でなければならない。

I-33 成果物の使用等

1. 受託者は、当該業務により作成する成果物及びその他資料において、第三者の有する著作権等を侵害してはならない。
2. 受託者は、契約約款第5条第4項の定めに従い、委託者の承諾を得て、単独又は他の者と共同で成果物の内容を公表することができる。
3. 受託者は、著作権、特許権その他第三者の権利の対象となっている測量方法等の使用に関し、設計図書に明示がなく、その費用負担を契約約款第7条に基づき委託者に求める場合には、第三者と補償条件の交渉を行う前に委託者の承諾を受けなければならない。

I-34 守秘義務

1. 受託者は、契約約款第1条第5項の規定により、業務の実施過程で知り得た秘密を第三者に漏らしてはならない。
2. 受託者は、当該業務の結果（業務処理の過程において得られた記録等を含む。）を他人に閲覧させ、複写させ、又は譲渡してはならない。ただし、あらかじめ委託者の書面による承諾を得たときはこの限りでない。
3. 受託者は、当該業務に関して委託者から貸与された情報、その他知り得た情報を測量業務計画書に示す業務組織計画に記載される者以外には秘密とし、また、当該業務の遂行以外の目的に使用してはならない。

4. 受託者は、当該業務に関して委託者から貸与された情報、その他知り得た情報を当該業務の終了後においても他社に漏らしてはならない。
5. 取り扱う情報は、アクセス制限、パスワード管理等により適切に管理するとともに、当該業務のみに使用し、他の目的には使用しないこと。また、委託者の許可なく複製しないこと。
6. 受託者は、当該業務完了時に、業務の実施に必要な貸与図面（書面・電子媒体）について、委託者への返却若しくは消去又は破棄を確実に行うこと。
7. 受託者は、当該業務の遂行において貸与された委託者の情報の外部への漏えい若しくは目的外利用が認められ、又はその恐れがある場合には、これを速やかに委託者に報告するものとする。

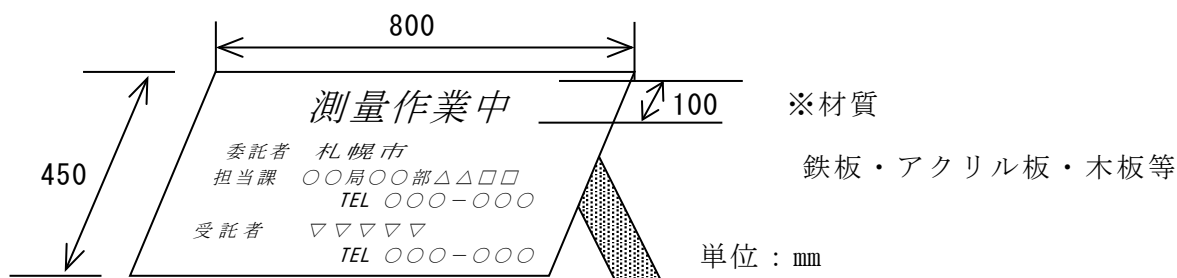
I-35 現場管理と安全の確保

1. 受託者は、使用人等の雇用条件、賃金の支払い状況、作業環境等を十分に把握し、適正な労働条件を確保しなければならない。
2. 受託者は、測量業務関係者だけでなく、付近住民、通行者、通行車両等の第三者の安全確保に努めなければならない。
 - (1) 受託者は、「土木工事安全施工技術指針」（国土交通大臣官房技術審議官通達令和4年2月）を参考にして、常に測量の安全に留意し現場管理を行い、災害の防止に努めなければならない。
 - (2) 受託者は、測量業務現場に別途業務又は工事等が行われる場合は、相互協調して業務を遂行しなければならない。
 - (3) 受託者は、測量業務に当たり、施設等の管理者の許可なくして、流水及び水陸交通の妨害、公衆の迷惑となるような行為、作業をしてはならない。
3. 受託者は、必要に応じて所轄警察署、労働基準監督署、道路管理者、河川管理者、鉄道管理者等の関係機関及び関係者と緊密な連絡を取り、測量業務中の安全を確保しなければならない。
4. 受託者は、公安委員会が認定する検定合格警備員の配置を必要とする路線に係る測量業務において、交通誘導警備員を配置する場合は、以下の各号の規定によらなければならない。
 - (1) 交通誘導警備業務を行う場所ごとに、交通誘導警備業務に係る一級検定合格警

備員又は二級検定合格警備員を1名以上配置しなければならない。

- (2) 検定合格警備員であることを確認できる資料として、交通誘導警備業務に係る一級又は二級検定合格証明書の写しを測量業務計画書に含めて担当職員に提出しなければならない。
 - (3) 公安委員会が認定する検定合格警備員の配置を必要とする路線に係る測量業務において、やむを得ない理由により検定合格警備員を配置できない場合は、その理由書を担当職員に提出し、協議しなければならない。
5. 受託者は、測量業務の実施に当たり、事故等が発生しないよう使用人等に安全教育の徹底を図り、指導、監督に努めなければならない。
 6. 道路、又は第三者が往来する場所で観測等の作業を行う場合は、測量作業中の業務看板を掲示すると共に、セーフティコーン・バリケード等の保安施設を設置すること。また、観測風景を写真撮影し、成果物に添付すること。

【参考】測量業務看板



7. 受託者は、安全の確保に努めるとともに、労働安全衛生法等関係法令に基づく措置を講じておくものとする。
8. 受託者は、災害予防のため、次の各号に掲げる事項を厳守しなければならない。
 - (1) 受託者は、「建設工事公衆災害防止対策要綱」（国土交通省告示第496号 令和元年9月2日）を遵守して災害の防止に努めなければならない。
 - (2) 測量業務に伴い伐採した立木等を処分する場合には、関係法令を遵守するとともに、関係官公署の指導に従い、必要な措置を講じなければならない。
 - (3) 受託者は、使用人等の喫煙等の場所を指定し、指定場所以外での火気の使用を禁止しなければならない。
 - (4) 受託者は、ガソリン、塗料等の可燃物を使用する必要がある場合には、周囲に

火気の使用を禁止する旨の標示を行い、周辺の整理に努めなければならない。

(5) 受託者は、測量業務現場に関係者以外の立入りを禁止する場合は、仮囲い、ロープ等により囲うとともに、立入り禁止の標示をしなければならない。

9. 受託者は、爆発物等の危険物を使用する必要がある場合には、関係法令を遵守するとともに、関係官公署の指導に従い、必要な措置を講じなければならない。
10. 受託者は、測量業務の実施に当たって、豪雨、豪雪、出水、地震、落雷等の自然災害に対して、常に被害を最小限に食い止めるための防災体制を確立しておかなければならない。災害発生時においては、第三者及び使用人等の安全確保に努めなければならない。
11. 受託者は、測量業務中に事故等が発生した場合は、直ちに担当職員へ報告するとともに、事故報告書を速やかに担当職員に提出し、担当職員から指示がある場合には、その指示に従わなければならない。
12. 受託者は、測量業務中に発生した資材または廃棄物等について、関係法令を遵守の上適切に処理するものとし、処理方法については担当職員と協議の上、指示に従うものとする。

I-36 使用単位

受託者は、計量法（平成4年法律第51号）の定めるところにより、使用する単位は国際単位系（S I）とする。

I-37 暴力団員等による不当介入を受けた場合の対応

1. 受託者は、暴力団員等による不当要求又は業務妨害（以下「不当介入」という。）を受けた場合は、断固としてこれを拒否しなければならない。
また、不当介入があった時点で速やかに警察に通報するとともに、捜査上必要な協力を行わなければならない。
2. 受託者は、前記により警察へ通報を行った際には、速やかにその内容を担当職員に報告しなければならない。
3. 前記第1項及び第2項の行為を怠ったことが確認された場合は、指名停止等の措置を講ずることがある。
4. 受託者は、暴力団員等による不当介入を受けたことにより、工程に遅れが生じる等

の被害が生じた場合は、担当職員と協議するものとする。

I-38 個人情報の取扱い

1. 受託者は、個人情報の保護の重要性を認識し、当該業務を処理するための個人情報の取扱いに当たっては、個人の権利利益を侵害することのないよう、個人情報の保護に関する法律（平成15年法律第57号）、行政機関の保有する個人情報の保護に関する法律（平成15年法律第58号）、行政手続きにおける特定の個人を識別する番号の利用等に関する法律（平成25年法律第27号）等関係法令に基づき、個人情報の漏えい、滅失、改ざん又は棄損の防止その他の個人情報の適切な管理のために必要な措置を講じなければならない。
2. 受託者は、当該業務に関して知り得た個人情報の内容をみだりに第三者に知らせ、又は不当な目的に使用してはならない。この契約が終了し、又は解除された後においても同様とする。
3. 受託者は、委託者の指示又は承諾があるときを除き、当該業務目的以外の目的のために個人情報を自ら利用し、又は提供してはならない。
4. 受託者は、委託者から提供された個人情報が記録された資料を複写又は複製する場合は必要最小限度としなければならない。
5. 受託者は、委託者の指示又は承諾があるときを除き、個人情報については自ら取扱うものとし、第三者にその取扱いを伴う事務を再委託してはならない。
6. 受託者は、当該業務のために住民票等の資料が必要な場合、原則、行政手続における特定の個人を識別するための番号の利用等に関する法律（平成25年法律第27号）により、個人番号（以下「マイナンバー」という。）を取得することは制限されているため、マイナンバーが記載されていない書類を取得しなければならない。ただし、マイナンバーが記載されていない書類を取得できない場合においては、書類の取得後、マイナンバーが記載された部分が読み取れないようにしなければならない。
7. 受託者は、個人情報の漏えい等の事案が発生し、又は発生するおそれがあることを知ったときは、速やかに委託者に報告し、適切な措置を講じなければならない。
なお、委託者の指示があった場合はこれに従うものとする。
また、契約が終了し、又は解除された後においても同様とする。
8. 受託者は、委託者からの貸与、若しくは受注者が収集又は作成した個人情報が記録

された資料等を、当該業務の終了後又は解除後速やかに委託者に返却し、又は引き渡さなければならない。ただし、委託者が、廃棄又は消去など別の方法を指示したときは、当該指示に従うものとする。

9. 委託者は、受託者における個人情報の管理の状況について適時確認することができる。

また、委託者は必要と認めるときは、受託者に対し個人情報の取扱い状況について報告を求め、又は検査することができる。

10. 受託者は、当該業務に係る個人情報の管理に関する責任者を特定するなど、管理体制を定め、**測量業務計画書に記載するものとする。**

11. 受託者は、従事者に対し、在職中及び退職後においても当該業務により知り得た個人情報の内容を業務以外に使用してはならないことなど、個人情報の保護に関して必要な事項を周知しなければならない。

I-39 行政情報流出防止対策の強化

1. 受託者は、当該業務の履行に関する全ての行政情報について適切な流出防止対策をとり I-12 で示す測量業務計画書に流出防止策を記載しなければならない。

2. 受託者は、以下の業務における行政情報流出防止対策の基本的事項を遵守しなければならない。

- (1) 行政情報の取り扱いについては、関係法令を遵守するほか、本規定及び委託者の指示する事項を遵守するものとする。

- (2) 受託者は、委託者の許可なく本業務の履行に関して取り扱う行政情報を、本業務の目的以外に使用してはならない。

- (3) 受託者は、受託者の社員、短時間特別社員、特別臨時作業員、臨時雇い、嘱託及び派遣労働者並びに取締役、相談役及び顧問、その他全ての従業員（以下「社員等」という。）に対し行政情報の流出防止対策について、周知徹底を図るものとする。

- (4) 受託者は、社員等の退職後においても行政情報の流出防止対策を徹底させるものとする。

- (5) 受託者は、再委託先業者に対し本規定に準じた行政情報の流出防止対策に関する確認を行うこと。

(6) 受託者は、本業務の履行に関し委託者から提供を受けた行政情報（委託者の許可を得て複製した行政情報を含む。以下同じ。）については、本業務の実施完了後、又は本業務の実施途中において委託者から返還を求められた場合、速やかに直接委託者に返却するものとする。

本業務の実施において付加、変更、作成した行政情報についても同様とする。

(7) 受託者は、電子情報を適正に管理し、かつ、責任を負う者（以下「情報管理責任者」という。）を選任及び配置し、**測量業務計画書に記載するものとする。**

(8) 受託者は次の事項に関する電子情報の管理体制を確保しなければならない。

(ア) 本業務で使用するパソコン等のハード及びソフトに関するセキュリティ対策

(イ) 電子情報の保存等に関するセキュリティ対策

(ウ) 電子情報を移送する際のセキュリティ対策

(9) 受託者は、本業務の履行において、情報流出の原因につながる以下の行為をしてはならない。

(ア) 情報管理責任者が使用することを認めたパソコン以外の使用

(イ) セキュリティ対策の施されていないパソコンの使用

(ウ) セキュリティ対策を施さない形式での重要情報の保存

(エ) セキュリティ機能のない電磁的記録媒体を使用した重要情報の移送

(オ) 情報管理責任者の許可を得ない重要情報の移送

(10) 受託者は、本業務の履行に関して取扱う行政情報について、何らかの事由により情報流出事故にあった場合には、速やかに委託者に届け出るものとする。

この場合において、速やかに事故の原因を明確にし、セキュリティ上の補完措置をとり、事故の再発防止の措置を講ずるものとする。

(11) 委託者は、受託者の行政情報の管理体制等について、必要に応じ、報告を求め、検査確認を行うことができる。

I-40 特定外来生物（植物）について

1. 事前調査

受託者は、測量調査地域に生育している特定外来生物（植物）をきたままの状態
で飼養、栽培、運搬、保管等を行う場合は、事前に特定外来生物（植物）の生育状
況を調査し、その内容について、担当職員へ報告すること。

なお、特定外来生物の同定方法については、環境省のホームページから参照のこと。

出典：「特定外来生物同定マニュアル」（環境省）

http://www.env.go.jp/nature/intro/2outline/manual/10hp_shokubutsu.pdf

札幌市内で確認されている特定外来生物（植物）の種は下記のとおりである。

種名：オオハンゴンソウ、オオキンケイギク、オオフサモ

2. 防除計画書

特定外来生物（植物）が確認され、除草行為を行う必要がある場合は、測量業務計画書に防除計画書を添付の上、担当職員に提出すること。記載内容は下記によること。

(1) 平面図

- ・ 図面に生育範囲、集積箇所等を記載する。

(2) 写真

- ・ 生育状況

(3) 防除方法

- ・ 運搬方法、仮置場の管理方法、処分方法等を記載する。

(4) 地域住民への周知

- ・ 看板の記載内容と設置位置等を記載する。

(5) 特定外来生物防除従事者

- ・ 防除作業にあたっては、防除従事者証を携帯し、従事者以外の作業員には作業させない旨を記載する。

(6) 運搬経路図

- ・ 発生場所から搬出先までの経路を記載する。

3. 特定外来生物（植物）の防除

特定外来生物（植物）の防除にあたっては、「特定外来生物による生態系等に係る被害の防止に関する法律」を遵守し下記のとおり行うこと。

(1) 対象となる範囲

- ・ 生きている特定外来生物（植物）の個体及び種子、根の器官を運搬すること。

(2) 地域住民への周知

- ・ 「防除」の実施にあたっては、地域住民等へ周知するため、事前に看板を設置すること。

(3) 特定外来生物防除従事者証

- ・受託者は、特定外来生物（植物）の防除を行う場合、作業に着手する前に防除従事者証の交付を受けること。
- ・防除作業に従事する者は、委託者から従事者証の交付を受け、防除作業に従事するときに携帯すること。
- ・防除作業が完了したときは、速やかに従事者証を委託者に返還すること。

(4) 作業における留意事項

- ・防除作業については、担当職員と十分協議し指示によること。なお、設計変更が生じる場合は別途協議するものとする。

ア. 除草・集草時

- ・刈草が周辺に飛散しないよう注意して行うこと。
- ・集草時は、特定外来生物（植物）と通常の植物を区分して取扱うこと。
- ・現場内外において仮置きする場合には、「育つことが出来ない」状態とすることとし、周囲へのシート等により飛散防止措置を講じること。

イ. 生きている個体、種子、根の器官を搬出する場合

- ・搬出先には、特定外来生物（植物）を含む刈草であることを通知し、適切な処分が可能か確認すること。また、特定外来生物（植物）を含む廃棄物の適切な処分が可能な処分場へ搬出するものとし、運搬作業においては、シート等により飛散防止措置を講じること。
- ・処理方法については、設計図書によること。

1-41 法定外の労災保険の付保

1. 受託者は、現場作業に従事する者の業務上の負傷等に対する補償に必要な金額を担保するための保険契約（以下「法定外の労災保険」という。）に付きなければならない。
2. 「法定外の労災保険」とは、従業員等が業務上の災害によって身体の障害（後遺障害、死亡を含む）を被った場合に、法定労災保険の給付に上乘せして雇用者が従業員等またはその遺族に支払う金額に対し、保険会社が雇用者に保険金を支払うことを定める契約を言う。

3. 受託者は、契約委託期間を包含する保険期間による「法定外の労災保険」（以下、「法定外の労災保険」）を締結しなければならない。契約締結時において「法定外の労災保険」の契約を締結していない場合は外業開始前に締結すること。
4. 受託者は「法定外の労災保険」の保険証券の写しを外業開始前に担当職員へ提出しなければならない。
5. 履行期間を変更したことにより、外業期間が「法定外の労災保険」の保険期間外に及んだ場合、受託者は速やかに保険期間の変更または保険の追加契約を行い、保険証券の写しを担当職員へ提出しなければならない。
6. 委託者は「法定外の労災保険」は、保険契約に定める保険金額の多寡や特約の有無等の契約内容は問わず、保険契約の事実のみを求めるものとする

第Ⅱ章 基準点測量（基準点測量）

Ⅱ－1 目的

本市が行う基準点測量は、既知点である電子基準点、一～四等三角点、公共測量で設置した1～4級基準点、公共基準点、街区基準点、及び本市が設置したこれらと同等以上の精度を有する基準点等の成果に基づき、新たな基準点の位置を定めることを目的とする。

Ⅱ－2 作業方法

この測量は、作業規程 第2編 基準点測量 第2章 基準点測量に定める方式で行うものとする。

Ⅱ－3 計算

計算は、作業規程 第40条～第43条に基づいて行うものとする。

Ⅱ－4 基準点の復旧測量

この測量は、「再設」「移転」「改測」又は「改算」により行うこととし、各作業の方法については、作業規程 第2編基準点測量 第5章 復旧測量 に準じて行うものとする。

Ⅱ－5 成果等の整理

この測量で作成する成果等は、作業規程 第45条、第46条に基づいて整理することとし、次のとおりまとめるものとする。

1. 位置図及び平均図
2. 観測手簿・観測記簿、及び数値データ
3. 衛星情報
4. 基準点測量計算簿等
5. 基準点経路図
6. 基準点網図
7. 基準点成果表及び数値データ
8. 札幌市公共基準点成果表及び数値データ
9. 札幌市公共基準点用 点の記
10. 点の記
11. 建標承諾書
12. 測量標設置位置通知書
13. 精度管理表又は品質評価表*
14. 測量標の地上写真、及び埋設状況写真
15. 基準点現況調査報告書

16. 公共基準点使用報告書
17. 街区基準点使用報告書
18. 点検測量簿
19. メタデータ*
20. 埋標手簿
21. G N S S 観測記録簿
22. XML スキーマ*
23. コードリスト*
24. 電子納品用 C D - R （書類・図面・写真等の電子データ）
25. 測量機器検定証明書
26. 測量成果検定証明書
27. その他の資料（ファイル説明書等）

* : 設計図書又は担当職員の指示がある場合、又は JPGIS に準拠した場合の作成資料

第Ⅲ章 基準点測量（水準測量）

Ⅲ－１ 目的

本市が行う水準測量は、既知点である一～三等水準点、標高の改定を行った電子基準点、公共測量で設置した1～4級水準点、及び本市が設置したこれらと同等以上の精度を有する水準点等の成果に基づき、新たな水準点の標高を定めること、及び既知点の標高を定期的に観測して市域内の地盤変動を捉えることを目的とする。

本仕様書では、「レベル等による水準測量」について定め、本仕様書に定める以外の「GNSS測量機による水準測量」を行う場合は、作業規程にしたがって行うこと。

Ⅲ－２ 作業方法

この測量は、「作業規程 第2編 基準点測量 第3章 レベル等による水準測量」に定める方式で行うものとする。

Ⅲ－３ 計算

計算は、作業規程 第67条～第70条 に基づいて行うものとする。

Ⅲ－４ 水準点の復旧測量

この測量は、「再設」「移転」又は「改測」により行うこととし、各作業の方法については、作業規程 第2編基準点測量 第5章 復旧測量 に準じて行うものとする。

Ⅲ－５ 成果等の整理

この測量で作成する成果等は、作業規程 第72条、第73条 に基づいて整理することとし、次のとおりまとめるものとする。

1. 位置図及び平均図
2. 観測手簿及び数値データ
3. 水準測量計算簿等
4. 水準路線図
5. 水準点成果表及び数値データ
6. 水準点の記
7. 建標承諾書
8. 測量標の地上写真、及び埋設状況写真
9. 基準点現況調査報告書
10. 測量標敷地調書
11. 測量標設置位置通知書

12. 精度管理表又は品質評価表*
13. 点検測量簿
14. メタデータ*
15. XML スキーマ*
16. コードリスト*
17. 電子納品用CD-R（書類・図面・写真等の電子データ）
18. 測量機器検定証明書
19. 測量成果検定証明書
20. その他の資料（ファイル説明書等）

*：設計図書又は担当職員の指示がある場合、又は JPGIS に準拠した場合の作成資料

第IV章 地形測量及び写真測量

IV-1 目的

本市が行う主な地形測量及び写真測量は、T S等又はG N S S測量機を用いる現地測量、地上レーザスキャナを用いる地上レーザ測量、航空写真カメラを用いる空中写真測量等で、地形、地物等を測定し、平面図内に地形情報を表示することを目的としている。

本仕様書では、「現地測量」について定め、本仕様書に定める以外の「地上レーザ測量」「車載写真レーザ測量」「UAV 写真測量」「空中写真測量」「航空レーザ測量」等を行う場合は、それぞれの作業規程に従って行うこと。

IV-2 作業方法

この測量は、作業規程 第3編 地形測量及び写真測量 第2章 現地測量に定める方式で行うものとする。

IV-3 地図編集

本市が行う測量において、既存の地図や測量成果を基に所定の地図を作成する場合は、作業規程 第3編地形測量及び写真測量 第8章 地図編集の規定に基づいて作成するものとする。

IV-4 成果等の整理

この測量で作成する成果等は、作業規程 第130条、第131条、及び 第346条、第347条に基づいて整理することとし、次のとおりまとめるものとする。

また、その他の測量と合わせて成果をまとめる場合は、成果物の整合を図ること。

1. 位置図
2. 観測手簿、及び数値データ
3. 衛星情報
4. 数値地形図データファイル
5. 同、出力図
6. 精度管理表又は品質評価表*
7. メタデータ*
8. XML スキーマ*
9. コードリスト*
10. 電子納品用C D-R（書類・図面・写真等の電子データ）
11. その他の資料

*：設計図書又は担当職員の指示がある場合、又はJPGISに準拠した場合の作成資料

第V章 地形測量及び写真測量（三次元点群測量）

V-1 目的

本市が行う三次元点群測量は、応用測量等に用いる三次元点群データを作成することを目的としている。

V-2 作業方法

この測量は、作業規程 第4編 地形測量及び写真測量（三次元点群測量）に定める方式で行うものとする。

V-3 成果等の整理

この測量で作成する成果等は、作業規程 第407条 第408条 第435条 第436条 に基づいて整理することとし、次のとおりまとめるものとする。

また、その他の測量と合わせて成果をまとめる場合は、成果物の整合を図ること。

1. 位置図
2. 三次元点群データファイル及びオリジナルデータ
3. 観測図
6. 精度管理表又は品質評価表*
7. メタデータ*
8. XML スキーマ*
9. コードリスト*
10. 電子納品用CD-R（書類・図面・写真等の電子データ）
11. その他の資料

*：設計図書又は担当職員の指示がある場合、又はJPGISに準拠した場合の作成資料

第VI章 応用測量（路線測量）

VI-1 目的

本市が行う路線測量は、線状構造物（道路・河川・上下水道等）建設のための調査、計画、実施設計、及び維持管理等に必要な図面等を作成することを目的とする。

また、構造物等の設計にあたり、より詳細な地盤高が必要となる場合は、この測量による方法を応用して行うことができる。

VI-2 作業方法

この測量は、作業規程 第5編 応用測量 第2章 路線測量に定める方式で行うものとする。

VI-3 成果等の整理

この測量で作成する成果等は、作業規程 第645条・第646条に基づいて整理することとし、次のとおりまとめるものとする。

また、その他の測量と合わせて成果をまとめる場合は、成果物の整合を図ること。

1. 位置図
2. 各測量の観測手簿、及び数値データ
3. 衛星情報
4. 登記事項要約書
5. 公図等転写図・転写連続図
6. 土地所有者一覧表
7. 各測量の計算簿、及び数値データ
8. 線形図データファイル
9. 線形地形図データファイル
10. 縦・横断面図データファイル
11. 同 出力図
12. 詳細平面図データファイル
13. 同、出力図
14. 仮BM点の記
15. 現況調査図
16. 各種写真（用地幅杭を設置する場合は、設置状況写真）
17. 各測量の精度管理又は品質評価表※
18. メタデータ※
19. XML スキーマ※
20. コードリスト※

21. 電子納品用CD-R（書類・図面・写真等の電子データ）
22. 測量機器検定証明書
23. その他の資料（ファイル説明書等）

※：設計図書又は担当職員の指示がある場合、又はJPGISに準拠した場合の作成資料

第Ⅶ章 応用測量（河川測量）

Ⅶ－１ 目的

この測量は、河川の総合的な調査、及び定期的な維持管理等に必要な図面等を作成することを目的とする。

Ⅶ－２ 作業方法

この測量を単独で行う場合は、作業規程 第 5 編 応用測量 第 3 章 河川測量に定める方式で行うものとする。

なお、本市が維持管理を行うために実施する中小河川の測量については、河川敷地（区域）内の用地確定や河川管理台帳図の整備を目的にしたものであり、本仕様書の第Ⅱ章基準点測量、応用測量（第Ⅵ章路線測量・第Ⅷ章用地測量）で定める各項目を組み合わせて行うものとする。

Ⅶ－３ 成果等の整理

この測量で作成する成果等は、作業規程 第 665 条・第 666 条に基づいて整理することを標準とし、次のとおりまとめるものとする。

また、成果物のまとめ方について事前に担当職員と打合わせること。

1. 位置図
2. 各測量の観測手簿、及び数値データ
3. 各測量の計算簿、及び数値データ
4. 各測量の成果表及び数値データ
5. 水準経路図・平均図
6. 縦・横断面図データファイル
7. 同、出力図
8. 等高・等深線図データファイル
9. 同、出力図
10. 距離標・水準基標 点の記
11. 各種写真（距離標等を設置する場合は、設置状況写真）
12. 各測量の精度管理表又は品質評価表※
13. メタデータ（製品仕様書を個別作成した場合）
14. メタデータ※
15. XML スキーマ※
16. コードリスト※
17. 電子納品用 C D - R（書類・図面・写真等の電子データ）
18. 測量機器検定証明書
19. その他の資料（ファイル説明書等）

※：設計図書又は担当職員の指示がある場合、又は JPGIS に準拠した場合の作成資料

第Ⅷ章 応用測量（用地測量）

Ⅷ－１ 目的

本市が行う用地測量は、公共事業及び公有地の管理・保全等、又はこれらに関連する土地及び境界等について調査し、個々の目的のために必要な資料及び図面等を作成することを目的とする。

Ⅷ－２ 作業方法

この測量は、作業規程 第5編 応用測量 第4章 用地測量に定める方式で行うものとし、土地の登記に関する図面（登記資料）を作成する場合は、「不動産登記法」、「不動産登記令」、「不動産登記規則」及び「不動産登記事務取扱手続準則」に従って作成するものとする。

また、境界精査図を作成する場合は、「作業要領」に従って作成すること。

Ⅷ－３ 用地実測図等の作成

用地実測図等は、作業規程に定める形式で作成することを標準とし、境界測量及び面積計算等の結果に基づき、作業規程 第689条～第692条 に定める方式に従って編集するものである。

Ⅷ－４ 成果等の整理

この測量で作成する成果等は、作業規程 第694条・第695条 に基づいて整理することとし、次のとおりまとめるものとする。

また、その他の測量と合わせて成果をまとめる場合は、成果物の整合を図ること。

1. 位置図
2. 登記事項要約書
3. 公図等転写図・転写連続図
4. 土地所有者一覧表
5. 各測量の観測手簿、及び数値データ
6. 衛星情報
7. 過年度成果一覧表
8. 境界点成果対比表
9. 基準線設定計算書及び基準線設定図
10. 街区計算書及び街区図
11. 各筆計算書及び各筆図
12. 面積計算書及び数値データ
13. 境界点測設計算書及び測設図
14. その他計算簿（スライド計算書等）及び数値データ
15. 各成果表及び数値データ

16. 精度管理表及び精度管理図（検測図）
17. 品質評価表*
18. 境界確認一覧表
19. 境界確認書
20. 折衝記録簿及び土地所在図
21. 現況調査図
22. 隣地土地所有者土地立会及び境界確認証明書
23. 登記資料図面一覧表
24. 登記資料図面（登記資料調書・登記申請の際に必要な添付図面を含む）

※画地調整業務を別途土地家屋調査士に委託する場合、地積測量図・不動産調査報告書・画地調整図については、土地家屋調査士から納品を受ける。

25. 境界精査図データファイル
26. 同、出力図
27. 用地実測図データファイル
28. 同、出力図
29. 用地平面図データファイル
30. 同、出力図
31. 各種写真
32. メタデータ*
33. XML スキーマ*
34. コードリスト*
35. マイクロフィルム 1 式（境界確認一覧表、境界確認書類、折衝記録簿）
36. 電子納品用 C D - R（書類・図面・写真等の電子データ）
37. その他の資料（ファイル説明書等）

※：設計図書又は担当職員の指示がある場合、又は JPGIS に準拠した場合の作成資料

第Ⅸ章 参考付表

第IX章 参考付表

IX-1 関係法令等

測量調査等に関する業務は、次の関係法令によって行うものとする。

IX-1-1 一般関係

国 土 調 査 法	(昭和 26 年 6 月 1 日法律第 180 号)
国 土 調 査 法 施 行 令	(昭和 27 年 3 月 31 日法令第 59 号)
測 量 法	(昭和 24 年 6 月 3 日法律第 188 号)
測 量 法 施 行 令	(昭和 24 年 8 月 31 日政令第 322 号)
測 量 法 施 行 規 則	(昭和 24 年 9 月 1 日省令第 16 号)
測量法に基づく作業規程の準則	(昭和 26 年 8 月 25 日告示第 800 号)
基準点測量基礎計画	(昭和 27 年 8 月 1 日府令第 52 号)
基準点測量作業規程準用	(昭和 27 年 8 月 1 日安本令第 9 号)
細部測量作業規程準則	(昭和 27 年 2 月 24 日安本令第 13 号)
面積測定作業規程準則	(昭和 27 年 7 月 24 日安本令第 14 号)
地積調査作業規程準則	(昭和 32 年 10 月 24 日府令第 71 号)
地形調査作業規程準則	(昭和 29 年 7 月 2 日府令第 50 号)
高速自動車国道法	(昭和 32 年 4 月 25 日法律第 79 号)
高速自動車国道法施行令	(昭和 32 年 7 月 26 日政令第 205 号)
高速自動車道路等の構造基準	(昭和 38 年 7 月 20 日建設省道路局)
国土開発幹線自動車道建設法	(昭和 32 年 4 月 16 日法律第 68 号)
都市計画法	(昭和 43 年 6 月 15 日法律第 100 号)
土地区画整理法	(昭和 29 年 5 月 20 日法律第 119 号)
火薬類取締法	(昭和 25 年 5 月 4 日法律第 149 号)
火薬類取締法施行令	(昭和 25 年 10 月 31 日政令第 323 号)
火薬類取締法施行規則	(昭和 25 年 10 月 31 日省令第 88 号)
火薬類取締法施行細則	(昭和 29 年 12 月 2 日北海道規則第 146 号)
自然公園法	(昭和 32 年 6 月 1 日法律第 161 号)
自然公園法施行令	(昭和 32 年 9 月 30 日法令第 298 号)
自然公園法施行規則	(昭和 32 年 10 月 11 日省令第 41 号)
森林法	(昭和 26 年 6 月 26 日法律第 249 号)
森林法施行法	(昭和 26 年 6 月 26 日法律第 250 号)
森林法施行令	(昭和 26 年 7 月 31 日政令第 276 号)
森林法施行規則	(昭和 26 年 8 月 1 日省令第 54 号)
国有林野法	(昭和 26 年 6 月 23 日法律第 246 号)
国有林野法施行令	(昭和 29 年 6 月 1 日政令第 121 号)
国有林野法施行規則	(昭和 26 年 6 月 23 日省令第 40 号)
国有林野管理規定	(昭和 36 年 3 月 28 日訓令第 25 号)
国有林野測定規程	(昭和 37 年 8 月 15 日 37 林野計 1303 号)

Ⅸ-1-2 用地関係

土地収用法	(昭和26年6月9日法律第219号)
土地収用法施行法	(昭和26年6月9日法律第220号)
土地収用法施行令	(昭和26年10月27日政令第342号)
土地収用法施行規則	(昭和26年10月27日省令第33号)
公共用地の取得に関する特別措置法	(昭和36年6月17日法令第150号)
公共用地の取得に関する特別措置法施行令	(昭和36年6月17日法律第150号)
公共用地の取得に関する特別措置法施行規則	(昭和36年8月15日省令第25号)
不動産登記法	(平成16年6月18日法律第24号)
不動産登記令	(平成16年12月1日政令第228号)
不動産登記規則	(平成17年2月18日省令第11号)
不動産登記事務取扱手続準則	(平成17年2月25日民二第456号)

Ⅸ-1-3 道路関係

道路法	(昭和27年6月10日法律第180号)
道路法施行法	(昭和27年6月10日法律第181号)
道路法施行令	(昭和27年12月4日政令第479号)
道路法施行規則	(昭和27年8月1日省令第25号)
道路構造令	(昭和45年10月29日政令第320号)

Ⅸ-1-4 河川関係

河川法	(昭和39年7月10日法律第167号)
河川法施行法	(昭和39年7月10日法律第168号)
河川法施行令	(昭和40年2月11日政令第14号)
河川法施行規則	(昭和40年3月13日省令第7号)
公害対策基本法	(昭和42年8月3日法律第132号)
水質汚濁防止法	(昭和45年12月25日法律第138号)

Ⅸ-1-5 土地立入り関係法令一覧

法 令 名	条	条 文 見 出 し
測 量 法	15 18 39 63	土地の立入及び通知 土地等の一時使用 基本測量に関する規定の準用 罰則
測 量 法 施 行 規 則	1-2	土地の立入りの身分証明書の様式
土 地 収 用 法	11 12 13 15 143	事業の準備のための立入権 立入通知 立入の受忍 証票等の携帯 罰則
土 地 収 用 法 施 行 規 則	1	証票及び許可証の様式
国 土 調 査 法	24 34 37	立入 測量法との関係 罰則
道 路 法	66 67 101	他人の土地の立入又は一時使用 立入又は一時使用の受忍 罰則
道 路 法 施 行 規 則	5	証票の様式
河 川 法	89 103	調査、工事等のための立入り等 罰則
河 川 法 施 行 規 則	35	証明書の様式
都 市 計 画 法	25 26 27 92	調査のための立入等 障害物の伐採及び土地の試掘等 証明書等の携帯 罰則
土 地 区 画 整 理 法	72 73 139	測量及び調査のための土地の立入等 土地の立入等に伴う損失の補償 罰則
住 宅 地 区 改 良 法	20 22 37	測量及び調査のための土地の立入り等 証明書等の携帯 罰則
宅 地 造 成 等 規 制 法	4 6 24	測量又は調査のための土地の立入り 証明書等の携帯 罰則

法令名	条	条文見出し
都市再開発法	60 62 142	測量及び調査のための土地の立入り等 証明書等の携帯 罰則
下水道法	32 46	他人の土地の立入又は一時使用 罰則
地価公示法	22 28	土地の立入り 罰則
地価公示法施行規則	5	身分証明書の様式
地すべり等防止法	6 16 53	調査のための立入り 土地の立入等 罰則
地すべり等防止法施行規則	2	証明書の様式
建築物用地下水の採取の規制 に関する法律	11 12 18	土地の立入 土地の立入 罰則

IX-1-5-1 土地立入り関係法令抜粋

IX-1-5-1-1 測量法

(土地の立入及び通知)

第十五条 国土地理院の長又はその命を受けた者若しくは委任を受けた者は、基本測量を実施するために必要があるときは、国有、公有又は私有の土地に立ち入ることができる。

2 前項の規定により宅地又はかき、さく等で囲まれた土地に立ち入ろうとする者は、あらかじめその占有者に通知しなければならない。但し、占有者に対してあらかじめ通知することが困難であるときは、この限りでない。

3 第一項に規定する者が、同項の規定により土地に立ち入る場合においては、その身分を示す証明書を携帯し、関係人の請求があつたときは、これを呈示しなければならない。

4 前項に規定する証明書の様式は、国土交通省令で定める。

(基本測量に関する規定の準用)

第三十九条 第十四条から第二十六条までの規定は、公共測量に準用する。この場合において、第十四条から第十八条まで、第二十一条第一項及び第二十三条中「国土地理院の長」とあり、並びに第十九条及び第二十条中「政府」とあるのは「測量計画機関」と、第二十一条第三項並びに第二十四条第一項及び第二項中「国土地理院の長」とあるのは「当該永久標識又は一時標識を設置した測量計画機関」と、第二十二条及び第二十六条中「国土地理院の長」とあるのは「公共測量において測量標を設置した測量計画機関」と、第二十二条中「得ないで、」とあるのは「得ないで、当該」と、第二十四条第三項中「国土地理院の長」とあるのは「公共測量において永久標識又は一時標識を設置した測量計画機関」と、第二十五条中「国土地理院の長は、」とあるのは「公共測量において仮設標識を設置した測量計画機関は、当該」と、第二十六条中「基本測量以外の測量」とあるのは「測量」と、「得て、」とあるのは「得て、当該」と読み替えるものとする。

第六十三条 次の各号のいずれかに該当する者は、六月以下の懲役又は三十万円以下の罰金に処する。

- 一 正当の理由がなく基本測量又は公共測量の実施を妨げた者
- 二 第十五条第一項（第三十九条において準用する場合を含む。）の規定による土地の立入りを拒み、又は妨げた者
- 三 第十八条（第三十九条において準用する場合を含む。）の規定による土地、樹木又は工作物の一時使用を拒み、又は妨げた者

IX-1-5-1-2 測量法施行規則

(土地の立入りの身分証明書の様式)

第一条の二 法第十五条第四項（法第三十九条において準用する場合を含む。）の規定による証明書の様式は、別表第一の二のとおりとする。

IX-1-5-1-3 道路法

(他人の土地の立入又は一時使用)

第六十六条 道路管理者又はその命じた者若しくはその委任を受けた者は、道路に関する調査、測量若しくは工事又は道路の維持のためやむを得ない必要がある場合においては、他人の土地に立ち入り、又は特別の用途のない他人の土地を材料置場若しくは作業場として一時使用することができる。

- 2 前項の規定により他人の土地に立ち入ろうとする場合においては、あらかじめ当該土地の占有者にその旨を通知しなければならない。但し、あらかじめ通知することが困難である場合においては、この限りでない。
- 3 前項の規定により宅地又はかき、さく等で囲まれた土地に立ち入ろうとする場合においては、立入の際あらかじめその旨を当該土地の占有者に告げなければならない。
- 4 日出前及び日没後においては、占有者の承諾があつた場合を除き、前項に規定する土地に立ち入ってはならない。
- 5 第一項の規定により他人の土地に立ち入ろうとする者は、その身分を示す証票を携帯し、関係人の請求があつた場合においては、これを呈示しなければならない。
- 6 第一項の規定により特別の用途のない他人の土地を材料置場又は作業場として一時使用しようとする場合においては、あらかじめ当該土地の占有者及び所有者に通知して、その者の意見を聞かなければならない。
- 7 第五項の規定による証票の様式その他必要な事項は、国土交通省令で定める。

(立入又は一時使用の受忍)

第六十七条 土地の占有者又は所有者は、正当な事由がない限り、前条第一項の規定による立入又は一時使用を拒み、又は妨げてはならない。

第一百一条 次の各号のいずれかに該当する者は、六月以下の懲役又は三十万円以下の罰金に処する。

六 第六十七条の規定に違反して土地の立入り又は一時使用を拒み、又は妨げた者

IX-1-5-1-4 道路法施行規則

(証票の様式)

第五条 法第六十六条第七項の規定による証票の様式は、別記様式第六とする。

IX-1-5-1-5 河川法

(調査、工事等のための立入り等)

第八十九条 国土交通大臣若しくは都道府県知事又はその命じた者若しくはその委任を受けた者は、一級河川、二級河川、河川区域、河川保全区域、河川予定地、河川保全立体区域若しくは河川予定立体区域の指定のための調査又は

河川工事、河川の維持その他河川の管理を行うためやむを得ない必要がある場合においては、他人の占有する土地に立ち入り、又は特別の用途のない他人の土地を材料置場若しくは作業場として一時使用することができる。

- 2 前項の規定により他人の占有する土地に立ち入ろうとする場合においては、あらかじめ、当該土地の占有者にその旨を通知しなければならない。ただし、あらかじめ通知することが困難である場合においては、この限りでない。
- 3 第一項の規定により宅地又はかき、さく等で囲まれた土地に立ち入ろうとする場合においては、立入りの際、あらかじめ、その旨を当該土地の占有者に告げなければならない。
- 4 日出前及び日没後においては、占有者の承諾があつた場合を除き、前項に規定する土地に立ち入ってはならない。
- 5 第一項の規定により土地に立ち入ろうとする者は、その身分を示す証明書を携帯し、関係人に提示しなければならない。
- 6 第一項の規定により特別の用途のない他人の土地を材料置場又は作業場として一時使用しようとする場合においては、あらかじめ、当該土地の占有者及び所有者に通知して、その意見をきかなければならない。
- 7 土地の占有者又は所有者は、正当な理由がない限り、第一項の規定による立入り又は一時使用を拒み、又は妨げてはならない。
- 8 国土交通大臣又は都道府県知事は、第一項の規定による処分により損失を受けた者がある場合においては、その者に対して、通常生ずべき損失を補償しなければならない。

第百三条 次の各号のいずれかに該当する者は、六月以下の懲役又は三十万円以下の罰金に処する。

- 三 第八十九条第七項の規定に違反して、土地の立入り又は一時使用を拒み、又は妨げた者

Ⅸ-1-5-1-6 河川法施行規則

(証明書の様式)

第三十五条

- 3 法第八十九条第五項 の証明書の様式は、別記様式第十九とする。

Ⅸ-1-5-1-7 地すべり等防止法

(調査のための立入)

第六条 主務大臣又はその命を受けた職員若しくはその委任を受けた者は、前条の調査のためやむを得ない必要があるときは、他人の占有する土地に立ち入り、又は特別の用途のない他人の土地を材料置場若しくは作業場として一時使用することができる。

- 2 前項の規定により他人の占有する土地に立ち入ろうとするときは、あらかじめ当該土地の占有者にその旨を通知しなければならない。ただし、あらかじめ通知することが困難であるときは、この限りでない。
- 3 第一項の規定により宅地又はかき、さく等で囲まれた土地に立ち入ろうとするときは、立入の際あらかじめその旨を当該土地の占有者に告げなければならない。
- 4 日出前及び日没後においては、占有者の承認があつた場合を除き、前項に規定する土地に立ち入ってはならない。
- 5 第一項の規定により土地に立ち入ろうとする者は、その身分を示す証明書を携帯し、関係人の請求があつたときは、これを提示しなければならない。
- 6 第一項の規定により特別の用途のない他人の土地を材料置場又は作業場として一時使用しようとするときは、あらかじめ、当該土地の占有者及び所有者に通知して、その者の意見をきかなければならない。
- 7 土地の占有者又は所有者は、正当な理由がない限り、第一項の規定による立入又は一時使用を拒み、又は妨げてはならない。
- 8 国は、第一項の規定による立入又は一時使用により損失を受けた者に対し、通常生ずべき損失を補償しなければならない。
- 9 前項の規定による損失の補償については、国と損失を受けた者とが協議しなければならない。
- 10 前項の規定による協議が成立しない場合においては、国は、自己の見積った金額の損失を受けた者に支払わなければならない。この場合において、当該金額について不服がある者は、政令で定めるところにより、補償金の支払を受けた日から三十日以内に収用委員会に土地収用法（昭和二十六年法律第二百十九号）第九十四条の規定による裁決を申請することができる。
- 11 第五項の規定による証明書の様式その他証明書に関し必要な事項は、主務省令で定める。

(土地の立入等)

第十六条 都道府県知事又はその命じた職員若しくは委任した者は、地すべり防止区域に関する調査若しくは測量又は地すべり防止工事のためやむを得ない必要があるときは、他人の占有する土地に立ち入り、又は特別の用途のない他人の土地を材料置場若しくは作業場として一時使用することができる。

- 2 第六条第二項から第十一項までの規定は、前項の規定により他人の占有する土地に立ち入り、又は他人の土地を一時使用する場合について準用する。この場合において、同条第八項から第十項まで中「国」とあるのは、「都道府県知事の統括する都道府県」と読み替えるものとする。

第五十三条 次の各号の一に該当する者は、六月以下の懲役又は五万円以下の罰金に処する。

- 一 第六条第七項(第十六条第二項又は第四十五条第一項において準用する場合を含む。)の規定に違反して土地の立入若しくは一時使用を拒み、又は妨げた者

IX-1-5-1-8 地すべり等防止法施行規則

(証明書の様式)

第二条 法第六条第十一項の規定による証明書の様式は、別記様式第一とする。

- 2 法第十六条第二項において準用する法第六条第十一項の規定による証明書の様式は、別記様式第二(法第十条第二項の規定により主務大臣が都道府県知事に代つて法第十六条第一項の権限を行う場合にあつては、別記様式第三)とする。
- 3 法第二十二条第四項の規定による証明書の様式は、別記様式第四(法第十条第二項の規定により主務大臣が都道府県知事に代つて法第二十二条第一項の権限を行う場合にあつては、別記様式第五)とする。
- 4 法第四十五条第一項において準用する法第六条第十一項の規定による証明書の様式は、別記様式第六とする。

(損失の補償の裁決申請書の様式)

第三条 地すべり等防止法施行令(昭和三十三年政令第百十二号)第一条の規定による裁決申請書の様式は、別記様式第七とし、正本一部及び写一部を提出するものとする。

Ⅸ－２ 公共測量の手続き

Ⅸ－２－１ 公共測量の手続き

国又は公共団体が公共測量を実施する場合は、測量法による国土地理院長の承認をようするので、下記に留意して必要な手続きを行うものとする。

(法第 5 条)

この法律において「公共測量」とは、基本測量以外の測量で次に掲げるものをいい、建物に関する測量その他の局地的測量又は小縮尺図の調製その他の高度の精度を必要としない測量で、政令で定めるものを除く。

- イ) その実施に要する費用の全部又は一部を国又は公共団体が負担し、又は補助して実施する測量
- ロ) 基本測量又は前号の測量の測量成果を使用して次に掲げる事業のために実施する測量で国土交通大臣が指定するもの
- ハ) 行政庁の許可、認可その他の処分を受けて行われる事業
- ニ) その実施に要する費用の全部又は一部について国又は公共団体の負担又は補助、貸付けその他の助成を受けて行われる事業

Ⅸ－２－２ 手続の目的

- イ) 公共測量の測量成果の正確さの確保
- ロ) 当該測量に関して、適切な成果であるか否かの確認
- ハ) 測量成果の最善の利用
- ニ) 公共測量の測量成果を広く利用を計り、測量の重複を除き、その合理化を図る。

Ⅸ－２－３ 書類の提出

1. 書類の提出については、委託者が地方測量部長を経由して国土地理院長に提出する。
2. 公共測量実施計画書（法第 3 6 条）
公共測量を実施するときは「公共測量実施計画書（測量法施行規則別表第 5）」を正副 2 部提出する。又は、実施計画の変更を行う場合も同様、公共測量変更実施計画書を提出する。国土地理院長は技術的な助言を行う。
3. 測量標及び測量成果の使用承認申請書（法第 2 6、3 0 条）
基本測量の測量標及び測量成果を使用するときは、「測量標及び測量成果の使用承認申請書（測量法施行規則別表第 2）」を正副 2 部提出し承認を得て使用することができる。
4. 公共測量成果の提出（法第 4 0 条）
公共測量の成果を得た時は延滞なく、「公共測量成果の提出について」を添えてその写しを 2 部提出する。（この場合成果のみやすい所に実施計画承認番号を必ず明記する。）
5. 測量成果の複製申請書（法第 2 9 条）
6. 基本測量の測量成果（地図、図表、成果を記録した文書）を複製しようとするときは、「測量成果の複製承認申請書」（測量法施行規則別表第 4）を正副 2 部提出し承認を得て複製することが出来る。

IX-3 段階確認一覧表

(別表-1)

項 目	基 準 点 測 量		工 種	基準点測量	
	種 別	細 別		確 認 項 目	確認の頻度
基準点測量 GNSS及び TS	全等級	選点時	・平均図(選点図)	1回/1業務	机上
		観測後	・精度の確認 (機器・計算ソフトの確認)	1回/1業務	机上
基準点設置 (永久標識)	全タイプ	設置時	・材料の確認 ・設置状況の確認	1回/1業務	臨場
		設置後	・実数量の確認 ・仕上りの確認	1回/1業務	臨場

(別表-2)

項 目	基 準 点 測 量		工 種	水準測量	
	種 別	細 別		確 認 項 目	確認の頻度
水準測量	全等級	選点時	・平均図(選点図)	1回/1業務	机上 確認後承認
		観測後	・精度の確認 (・計算ソフトの点検)	1回/1業務	机上
水準点設置 (永久標識)	永久標識	設置時	・材料の確認 ・設置状況の確認	1回/1業務	臨場
		観測後	・実数量の確認 ・仕上りの確認	1回/1業務	臨場

(別表-3)

項 目	応 用 測 量		工 種	路線測量 (B)		
	種 別	細 別		確 認 項 目	確認の頻度	確認方法
路線測量		線形決定	観測後	・ 決定条件の確認	1回/1業務	机上
		仮BM設置測量		別表(2)の水準測量参照		
		縦断測量 横断測量	観測後	・ 図面の確認	1回/1業務	机上
用地測量		境界測量 境界点間測量 土地境界確認書作成	作業後	・ 既存境界石標探索結果 ・ 現況調査図の内容確認	1回/1業務	机上
		用地平面図	作成後	・ 図面と現況の確認	1回/1業務	机上 (必要に応じて 臨場 確認)

(別表-4)

項 目		応 用 測 量		工 種		用地測量	
種 別	細 別	確認時期	確 認 項 目	確認の頻度	確認方法		
用地測量	復元測量又は用地 境界仮杭設置	設置前	・座標補正内容の確認	1回/1業務	机上		
	境界測量 面積計算	作業後	・境界精査図及び画地調整方法の確認	1回/1業務	机上		
	境界点間測量 土地境界確認書作成	作成後	・書類と図面の確認	1回以上/ 1業務	机上		
	用地境界杭設置	設置時	・材料の確認 ・設置状況の確認	1回以上/ 1業務	臨場		
		設置後	・実数量の確認 ・仕上りの確認	1回以上/ 1業務	臨場		
用地実測図原図等の作成 (平面図、敷地図【求積 図】、管理図)	作成後	「札幌市公共測量作業要領」に基づい た作図となっているか	1回/1業務	机上 (平面図は必 要に応じて 臨場確認)			

【付録】

空間データ 製品仕様書

【札幌市 公共測量 空間データ】

札 幌 市

空間データ 製品仕様書

1 適用

本製品仕様書は、本市が委託する測量業務に適用するものとする。

ただし、次の測量については適用を除外するものとし、業務別に作成すること。

- (1) 広域の基準点測量（広域の復旧測量を含む）
- (2) 広域の水準測量（広域の復旧測量を含む）
- (3) 1級又は2級基準点測量を含む応用測量
- (4) 3級以下の基準点測量で永久標識を設置する作業を含む応用測量
- (5) 水準測量で永久標識（BM）を設置する作業を含む応用測量
- (6) 国土調査法又は土地区画整理法等に基づく広域な事業のための測量、又はそれらと同様の測量
- (7) 基盤地図情報としてJPGISに準拠した成果（地図）を作成する測量
- (8) その他、設計図書又は担当職員の指示する測量

2 概 覧

(1) 空間データ 製品仕様書 の作成情報

- ① 空間データ製品仕様書の題名：札幌市公共測量 空間データ仕様書
- ② 日 付：仕様書の改訂年月日と同じとする。
- ③ 作成者：札幌市
- ④ 言 語：日本語とする。
- ⑤ 分 野：基準点測量・水準測量・地形測量・三次元点群測量・路線測量・河川測量・用地測量
- ⑥ 文書書式：作業要領 IX-6 電子納品ファイルの編集 のファイル形式とする。

(2) 目的

本空間データ 製品仕様書に基づく空間データ製品は、各測量業務の目的を合理的に達成するため、次の項目について整理・分類して作成するものである。

① 基準点測量

札幌市公共基準点及びその他基準点の設置、又は維持管理のために必要なデータファイルを作成する。

② 水準測量

市内に設置されている水準点の改測及びBMの設置、又は維持管理のために必要なデータファイルを作成する。

③ 地形測量

工事等の設計のために必要な、詳細な地形情報のデータファイルを作成する。

④ 三次元点群測量

応用測量における各種図面作成に必要な、三次元点群データのデータファイルを作成する。

⑤ 応用測量（路線測量・河川測量・用地測量）

- ・ 事業計画に基づき、対象地域の登記情報及び各筆並びに道路等の空間的な位置情報と時間的な変遷を調査し、用地取得（登記）のためのデータファイルを作成する。

- ・ 公有地の管理を目的とし、対象地の登記情報及び各筆並びに道路等の空間的な位置情報と時間的な変遷を調査し、用地確定のためのデータファイルを作成する。
- ・ 事業又は維持管理のため、対象地の地形情報を調査し、目的に応じた図面データファイルを作成する。

(3) 空間範囲

- ① 地理要素：地理境界ボックス
- ② 範囲参照系：JGD2011 / (B, L) 札幌市域内とする。
 - 経度 東端 141° 30' 20" 西端 140° 59' 26"
 - 緯度 南端 42° 46' 51" 北端 43° 11' 24"

(4) 時間範囲

契約書に示す着手の日から、完了日までとする。

(5) 引用規格

- ① 民法
- ② 不動産登記法（不動産登記令・不動産登記規則・不動産登記事務取扱手続準則）
- ③ 国土調査法（国土調査法施行令）
- ④ 測量法（測量法施行令・測量法施行規則）
- ⑤ 札幌市公共測量作業規程
- ⑥ 札幌市公共測量仕様書及び作業要領
- ⑦ 測量成果電子納品要領国土交通省 *契約時の最新版を適用する。
- ⑧ 電子納品運用ガイドライン【測量編】国土交通省 *契約時の最新版を適用する。
- ⑨ S X F仕様書、同解説 *契約時の最新版を適用する。
- ⑩ 地理情報標準プロファイル(JPGIS) *契約時の最新版を適用する。

(6) 用語と定義

作業規程及び地理情報標準プロファイル(JPGIS) 附属書5（規定）定義のとおりとする。

- ① 数値地形図データ取得分類
 - ・ 公共測量作業規程 付録7 公共測量標準図式の取得分類
- ② 数値地形図データファイル
 - ・ 公共測量作業規程 付録7 公共測量標準図に対応したデータファイル
 - ・ 測量成果電子納品要領の「標準図式データファイル」と同義語 *契約時の最新版を適用する。

(7) 略語

- ① J P G I S : 地理情報標準プロファイル (Japan Profile for Geographic Information Standards)
- ② U M L : 統一モデリング言語 (Unified Modeling Language)
- ③ J M P 2 . 0 : 日本版メタデータプロファイル (Japan Metadata Profile)
- ④ J G D 2 0 0 0 : 日本測地系 2000 (Japanese Geodetic Datum 2000) = 世界測地系
- ⑤ B , L : 緯度 (Breit) 経度 (Lange)
- ⑥ T P : 東京湾平均海面 (Tokyo Peil)
- ⑦ G C : グレゴリオ歴 (西暦)
- ⑧ J S T : 日本標準時

3 適用範囲

- (1) 適用範囲識別
札幌市公共測量 空間データ 仕様書 適用範囲
- (2) 階層レベル
データ集合

4 データ製品識別

- (1) 空間データ製品の名称
札幌市公共測量 空間データ
- (2) 日付
各測量業務の設計年月日とする。
- (3) 問合せ先
札幌市（各測量業務の担当課とする。）
- (4) 地理記述
札幌市域内とする。

5 データ内容及び構造

本製品仕様書を適用する測量業務においては、「応用スキーマUMLクラス図」及び「応用スキーマ文書」の作成・提出を省略するが、前記1適用において個別に作成するものとした測量業務については、完了時の製品仕様書（詳細版）で作成する。

ただし、内容及び構造については、国土地理院HPで公開する各測量の製品仕様書（詳細版）を準用して作成すること。

6 参照系

- (1) 空間参照系
 - ① 測地系：世界測地系（JGD2011）
 - ② 座標系：平面直角座標系 XII系（X座標・Y座標）
- (2) 時間参照系
 - ① 暦：グレゴリオ歴（GC）
 - ② 時計：日本標準時（JST）

7 データ品質

- (1) 品質要求
 - ① 作業規程及び仕様書に定める制限値を超えないこと。
 - ② 各要素の誤率は、次のとおりとする。
 - ・完全性：過剰 誤率 0% 漏れ 誤率 0%
 - ・論理一貫性：書式一貫性 誤率 0% 概念一貫性 誤率 0% 定義域一貫性 誤率 0%

- ・位置正確度：絶対正確度 札幌市公共測量作業規程 による
相対正確度 札幌市公共測量作業規程 による
- ・主題正確度：非定量的主題属性の正しさ 誤率0%

(2) 品質評価手順

- ① 品質評価手順は、仕様書等で定める場合を除き、受託者の責任において適宜行うものとする。
- ② 品質評価の具体的な方法は、測量業務計画書に記載するものとし、精度管理表（図）又は点検測量簿等で報告すること。

8 データ製品配布

(1) 書式名称及び符号化規則

作業規程及び国土交通省「測量成果電子納品要領」に準拠する。

なお、測量成果電子納品要領は、業務契約締結時の最新版を適用する。

国土交通省 「測量成果電子納品要領 Web サイト」

<https://psgsv2.gsi.go.jp/koukyou/download/denshinouhin/index.htm>

(2) 言語

データ集合内の言語は日本語を使用する。

(3) 配布媒体

一業務単位でファイルを編集・作成し、CD-R又はDVD-Rに格納する。

9 メタデータ

本製品仕様書を適用する測量業務においては、メタデータの提出を省略するが、添付情報として作成する場合は、下記事項について記載することを標準とする。

(1) メタデータの形式

JMP 2.0により作成すること。

(2) 記載項目

- ① データの要約
- ② 業務名
- ③ 助言番号
- ④ 納品日
- ⑤ データ範囲（B, L 又は X, Y）
- ⑥ 計画機関名
- ⑦ 電話番号（問合せ先）
- ⑧ その他

(3) 作成単位

ひとつの業務に複数の測量を含む場合は、各測量ごとに作成すること。

様式集

様式1 再委託承諾願

令和 年 月 日	
<h2>再委託承諾願</h2>	
札幌市長	宛
受託者 住所	
氏名	
委託業務番号	第 号
業 務 名	
委 託 料	円
<p>上記の委託業務の一部について、札幌市委託業務契約約款第6条第2項の規定に基づき再委託したいので承諾を願います。</p>	
記	
1. 再委託者	住所
	商号又は名称
2. 再委託する業務の範囲	
3. 再委託する理由及び必要性	

※ 再委託する内容が確認できるよう、見積書等の写しを添付すること。

様式2 再委託選定通知書

令和 年 月 日

再委託選定通知書

札幌市長 宛

受託者 住所

氏名

委託業務番号 第 号

業 務 名

委 託 料 円

上記の委託業務の一部について、再委託したので通知します。

記

1. 再委託者 住所
商号又は名称
2. 再委託する業務の範囲
3. 再委託する理由及び必要性

※ 再委託者との契約内容が確認できるよう、契約書の写しを添付すること。

様式4 土地立入証（身分証明書）交付願

令和 年 月 日

札幌市長 宛

受託者（住所）

（氏名）

土地立入証（身分証明書）交付願

委託業務番号

業 務 名

下表の従事者の
人数を記入する。

上記業務実施のため、調査・測量に係わる調査員は下記の 名を従事させますので、身分証明書の交付を申請します。

尚、この証明書は業務完了後速やかに返却いたします。

有効期間 令和 年 月 日 ～令和 年 月 日

記

交付番号	氏 名	生 年 月 日	年 齢

※ A4版（縦長）とする。

様式5 測量業務計画書

課長	係長	係	令和 年 月 日

札幌市長 宛

受託者 (住所)
(氏名)

測量業務計画書の提出について

標記について、次のとおり測量業務計画書を立案しましたので提出します。

1. 委託業務番号
2. 業務名
3. 主任技術者名
4. 業務概要
 - 業務目的
 - 測量箇所
 - 内 容
 - 履行期間
5. 実施方針
6. **業務**日程表
7. 業務組織計画
8. 品質管理計画
9. 段階確認計画
10. 使用する主要機器一覧表
11. 使用材料一覧表
12. 打合せ計画
 - 第 1 回 ○月○日
 - 第 ○ 回 ○月○日 (予定)
13. 成果物の内容及び部数
14. 使用する主な図書及び基準
15. 連絡体制 (緊急時を含む)
16. その他必要事項

基準点測量〇〇点・境界測量〇〇点・境界杭設置〇〇本 等、主要工種を大別して記入する。

業務全体の作業方法、担当職員の立会の内容及び時期、写真管理等

市委託業務契約約款の表記に合わせる

受託者として当該業務における社内検査員を指定した旨を、業務主任に対して通知する文書を添付する。

安全対策、環境対策、衛生管理、情報管理責任者及び管理体制、情報セキュリティ対策、関係法例に係る届出等必要に応じて記載・添付する

※ A4版 (縦長) とする。

様式8 品質管理計画

品質管理計画

1. 社内検査員の指定

役職	氏名	資格・経験等

2. 検査項目

工種	項目	検査方法	検査時期	摘要

※ A4版（縦長）とする。

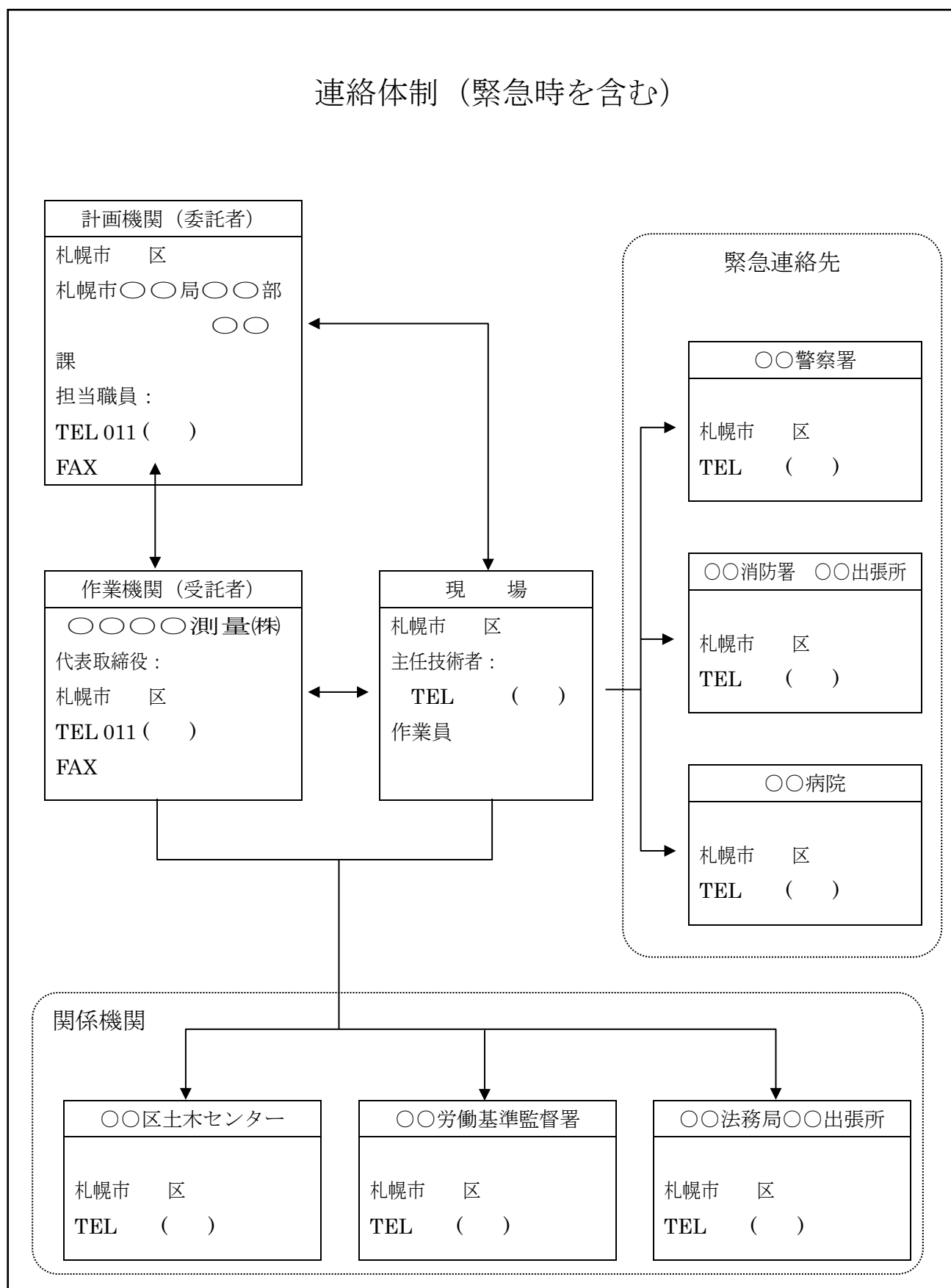
様式9 段階確認計画

段階確認計画

作業別	予定確認日時	確認場所	確認数量	確認内容	備考

※ A4版（縦長）とする。

様式 1 2 連絡体制



※ A 4 版（縦長）とする。

様式14 測量業務協議簿

測 量 業 務 協 議 簿 (第 回)					
発議者	<input type="checkbox"/> 委託者 <input type="checkbox"/> 受託者	発議年月日		回答希望日	
発議事項	<input type="checkbox"/> 指示・ <input type="checkbox"/> 協議・ <input type="checkbox"/> 通知・ <input type="checkbox"/> 承諾・ <input type="checkbox"/> 提出・ <input type="checkbox"/> 報告・ <input type="checkbox"/> 届出・ <input type="checkbox"/> 確認・ <input type="checkbox"/> その他 ()				
業務名					
(内容)					
添付資料				<input type="checkbox"/> 図面 (全 葉)	
処理・回答	委託者	上記について <input type="checkbox"/> 指示・ <input type="checkbox"/> 承諾・ <input type="checkbox"/> 協議・ <input type="checkbox"/> 通知・ <input type="checkbox"/> 受理・ <input type="checkbox"/> その他 () <input type="checkbox"/> 回答予定日を設定します。 回答予定日：令和 年 月 日 【回答】 添付図 葉、その他添付図書 【中間】 処理・回答日：令和 年 月 日 【最終】 処理・回答日：令和 年 月 日			
	受託者	業務内容の変更対象と <input type="checkbox"/> しない。 <input type="checkbox"/> する。 ただし、詳細については別途指示する。 上記について <input type="checkbox"/> 了解・ <input type="checkbox"/> 協議・ <input type="checkbox"/> 提出・ <input type="checkbox"/> 報告・ <input type="checkbox"/> 届出・ <input type="checkbox"/> その他 () <input type="checkbox"/> 回答予定日を設定します。 回答予定日：令和 年 月 日 【回答】 添付図 葉、その他添付図書 【中間】 処理・回答日：令和 年 月 日 【最終】 処理・回答日：令和 年 月 日			
確認欄	委 託 者			受 託 者	
	課長	係長	業務主任	主任技術者	

- ※1 A4版(縦長)とする。
- ※2 確認欄には、押印又は署名する事。
- ※3 この様式により難しい場合には、この様式に準じた別の様式を使用できる。

様式15 業務月報報告書

課 長	係 長	係

業務月報報告書

委託業務番号

業 務 名

受 託 者 (住 所)

(氏 名)

履 行 期 間 令和 年 月 日 ～ 令和 年 月 日

上記業務にともなう業務月報を別紙のとおり提出いたします。

業務月報提出期間

自 : 令和 年 月 日

至 : 令和 年 月 日

【受託者】 主任技術者

【委託者】 業務主任 技術職員

業 務 員 技術職員

※ A4版(縦長)とする。

様式16 業務月報

業 務 月 報

業務累積日数 日

委託業務番号

業 務 名

期 間					主任技術者 氏 名	
作 業 内 容	作 業 量		作 業 内 容	作 業 量		作 業 状 況
	当月	%		当月	%	<div style="border: 1px solid black; padding: 5px;"> 1. 作業の進行状況、問題点等を簡単明確に記入する。 2. 現地確認及び石標埋設については、 [全件数：実件数] を記入する。 </div>
	累計	%		累計	%	
	当月	%		当月	%	
	累計	%		累計	%	
	当月	%		当月	%	
	累計	%		累計	%	
	当月	%		当月	%	
	累計	%		累計	%	
	当月	%		当月	%	
	累計	%		累計	%	
	当月	%		当月	%	
	累計	%		累計	%	
	当月	%		当月	%	
	累計	%		累計	%	

※設計図書の内容及び形質を記載すること。

- ※1 A4版（縦長）とする。
- ※2 当該業務における主要作業項目を全て記載し、当月に作業を行った項目について当月・累計を記入し、それ以外については累計のみ記入する。

様式18 土地所有者一覧表

<table border="1" style="display: inline-table; border-collapse: collapse;"> <tr> <td style="padding: 2px;">測量台帳コード</td> </tr> <tr> <td style="height: 15px;"> </td> </tr> </table>											測量台帳コード		
測量台帳コード													
土地所有者一覧表													
整理番号	土地の表示		公簿		土地の所有者			立入通知					備考
	所在	地番	地目	地積	氏名	登記簿住所	口頭	直配	郵送	返送	再郵送		
						現住所							

- ※1 A3版（横長）を標準とする。
- ※2 土地所有者への立ち入り通知送付までに担当職員へ一次提出すること。
データ・紙媒体の用紙サイズなど、提出方法は担当職員と協議すること。
- ※3 一連の整理番号を付し、通知用の封筒にも同一番号を記入すること。
また同様の順番で確認書等をつづること。
- ※4 備考欄へは「立入拒否の理由」「通知ができなかった理由（所在不明等）」等を記入する。
- ※5 列記する順番については担当職員と協議すること。
例：下記①～③を優先事項として取りまとめる
 - ① 民有地→官庁(札幌市以外)所有地→市有地の順で列記
 - ② 条丁目・地番を昇べきの順で列記
 - ③ 同一所有者の所有地は行を続けて列記（測量範囲内に複数の土地を所有している場合等）
- ※6 上記注意事項を記入し、成果物としてまとめること。

様式19 立会願い書

立会願い書			
令和 年 月 日			
(業務主任)	宛		
	(受託者) 主任技術者		
下記項目について、立会をお願いします。			
業 務 名			
項 目	内 容		
希 望 日 時	令和 年 月 日 時		
令和 年 月 日			
上記の立会いについて、以下のとおり実施します。			
業務主任			
実施日時	令和 年 月 日 時から	実施者名	
※ 測量業務において、業務主任の立会が必要である場合に提出すること。			

※1 A4版（縦長）とする。

※2 担当職員へ写しを提出し、本書は主任技術者が保管した後、成果物として納品すること。

※3 立会いの内容について、測量業務協議簿（様式14）に記録すること。

様式20 測量の実施について (お願い)

郵送する場合は、
氏名及び土地の所在を記入すること。

(直配用)

位置図

(縮尺 1/5,000)

令和 年 月 日

各位

会社名

測量の実施について (お願い)

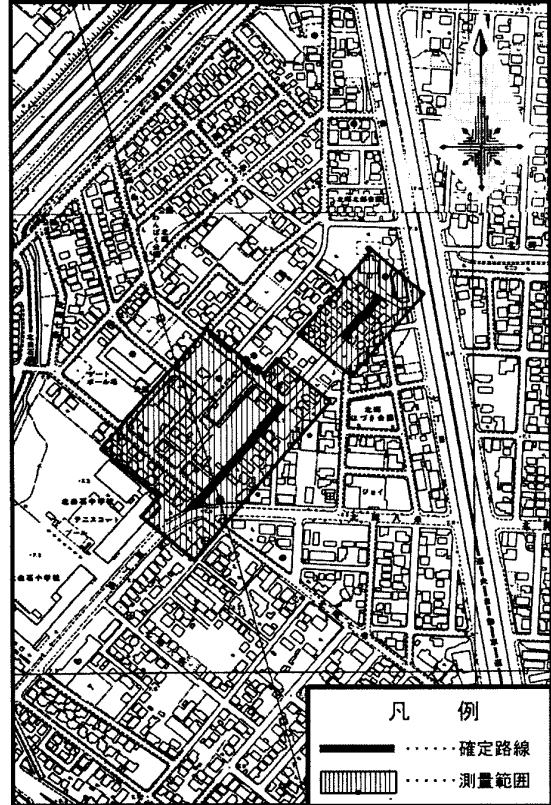
皆さまにおかれましては、ご健勝のこととお慶び申し上げます。
さて、このたび当社は札幌市から下記の測量業務を受託いたしました。

この測量にあたりましては、皆さまの土地に立ち入り、調査を行う必要があります。なにとぞご理解とご協力のほどよろしくお願い申し上げます。

また、測量の実施についてのお問合せ、ご不明な点やお気付きの点がございましたら、下記のところまでご連絡をお願いいたします。

記

1. 業務名
2. 測量の区域 位置図のとおり
3. 測量の期間 令和 年 月 日から令和 年 月 日まで
4. 連絡先 会社名
担当者
電話



※1 A3版(横長)を標準とする。

※2 本様式は、市からのお知らせと合わせて配布、又は送付すること。

様式 2 1 段階確認願

段 階 確 認 願 (第 回)

令和 年 月 日

(業務主任) 宛

(受託者名)

下記事項について、段階確認をお願いします。 主任技術者

業務名						
業 務	細目等	内 容	区域・測点等	呼称	数量	備 考
実施希望日	令和 年 月 日 時					

上記項目について、令和 年 月 日 時に段階確認を実施します。

令和 年 月 日

業務主任

(業務主任以外の場合の実施者名)

実施方法	<input type="checkbox"/> 臨場 <input type="checkbox"/> 机上 <input type="checkbox"/> 書類確認
必要書類	
特記事項	

令和 年 月 日

上記段階確認の結果は以下のとおりです。

実施結果	<input type="checkbox"/> 問題なし・ <input type="checkbox"/> 以下の点を修正してください。(再確認 <input type="checkbox"/> 要・ <input type="checkbox"/> 不要)				
<input type="checkbox"/> 確認の詳細 (測点, 計測値等) <input type="checkbox"/> 指示事項					
確 認 欄	札 幌 市		受 託 者		
	業務主任	業務員			主任技術者

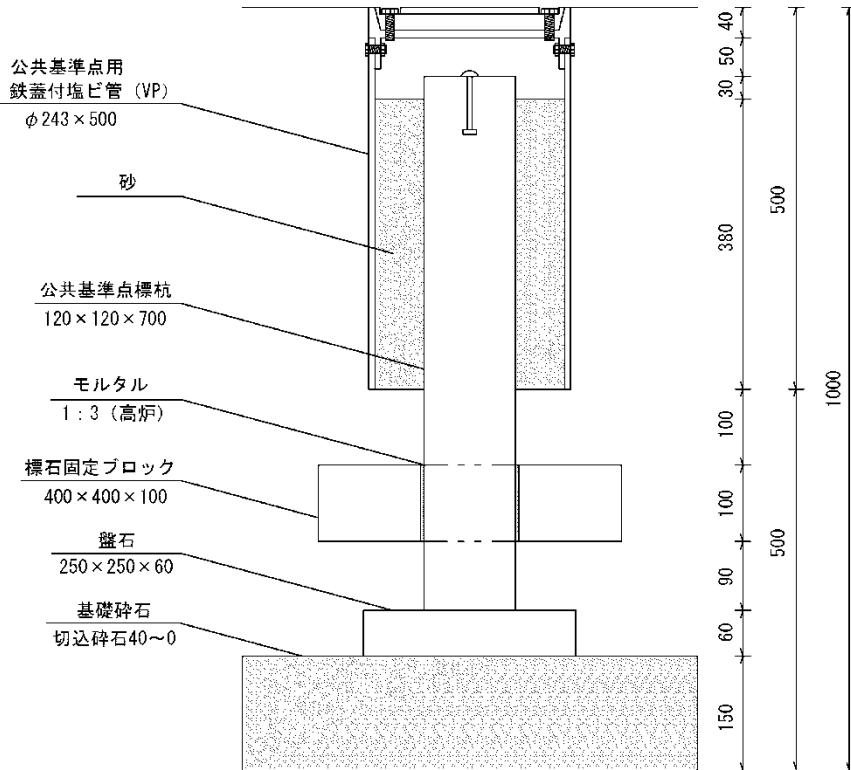
- ※注) 1 確認欄には、押印又はボールペンでサインすること。また、臨場の場合は状況写真を添付すること。
 2 本様式は主任技術者が保管することとし、業務主任はその写しを受け取ること。
 3 この様式により難しい場合は、この様式に準じた別の様式を使用できる。

標準図集

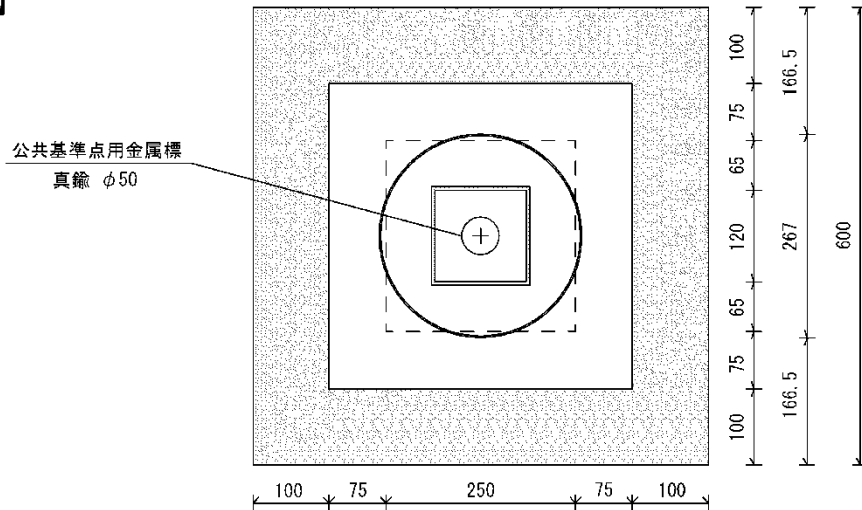
図-1 札幌市公共基準点 標準埋設図

(単位：mm)

【側面図】



【平面図 内部】

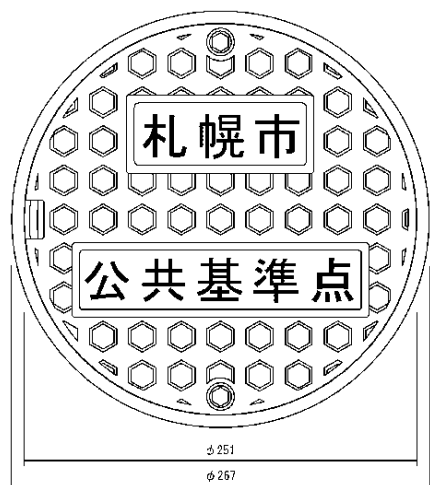


- ※1 標杭及び盤石、固定ブロックは、軽量コンクリート製品を使用することができる。
- ※2 IC タグを取り付ける場合は、標杭上面の金属標脇に設置することとし、登録情報は担当職員と協議すること。
- ※3 埋戻しは、指定された材料以外は発生土を使用し十分転圧すること。
- ※4 塩ビ管内部、外部から加重又は衝撃から標杭を保護するため、砂埋戻しとする。
なお、塩ビ管本体は標杭又は根かせブロックが接触しないよう設置すること。
- ※5 基準点番号は、アクリル板に彫刻し、上部蓋の連結チェーンに鉄線で取り付けること。

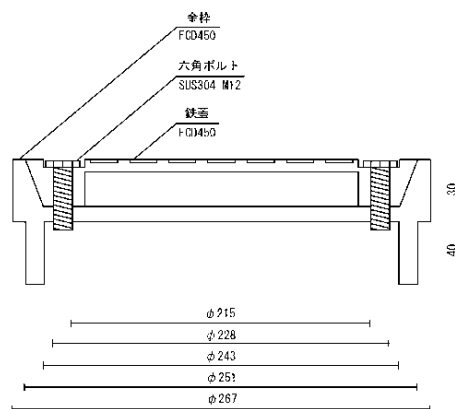
図-2 札幌市公共基準点 鉄蓋詳細図

(単位：mm)

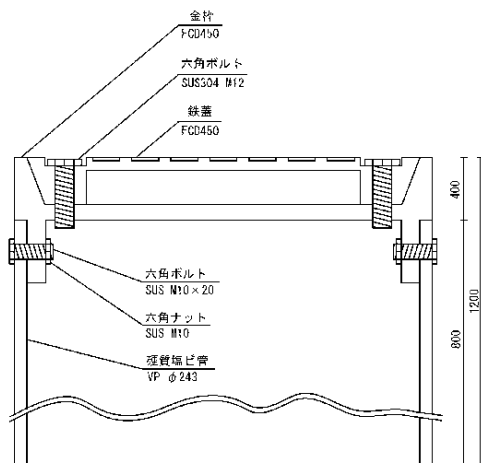
【平面図】



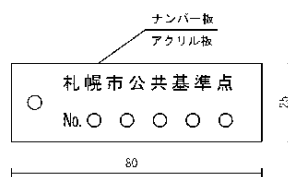
【断面図】



【公共基準点用鉄蓋（金栓・塩ビ管共）断面図】



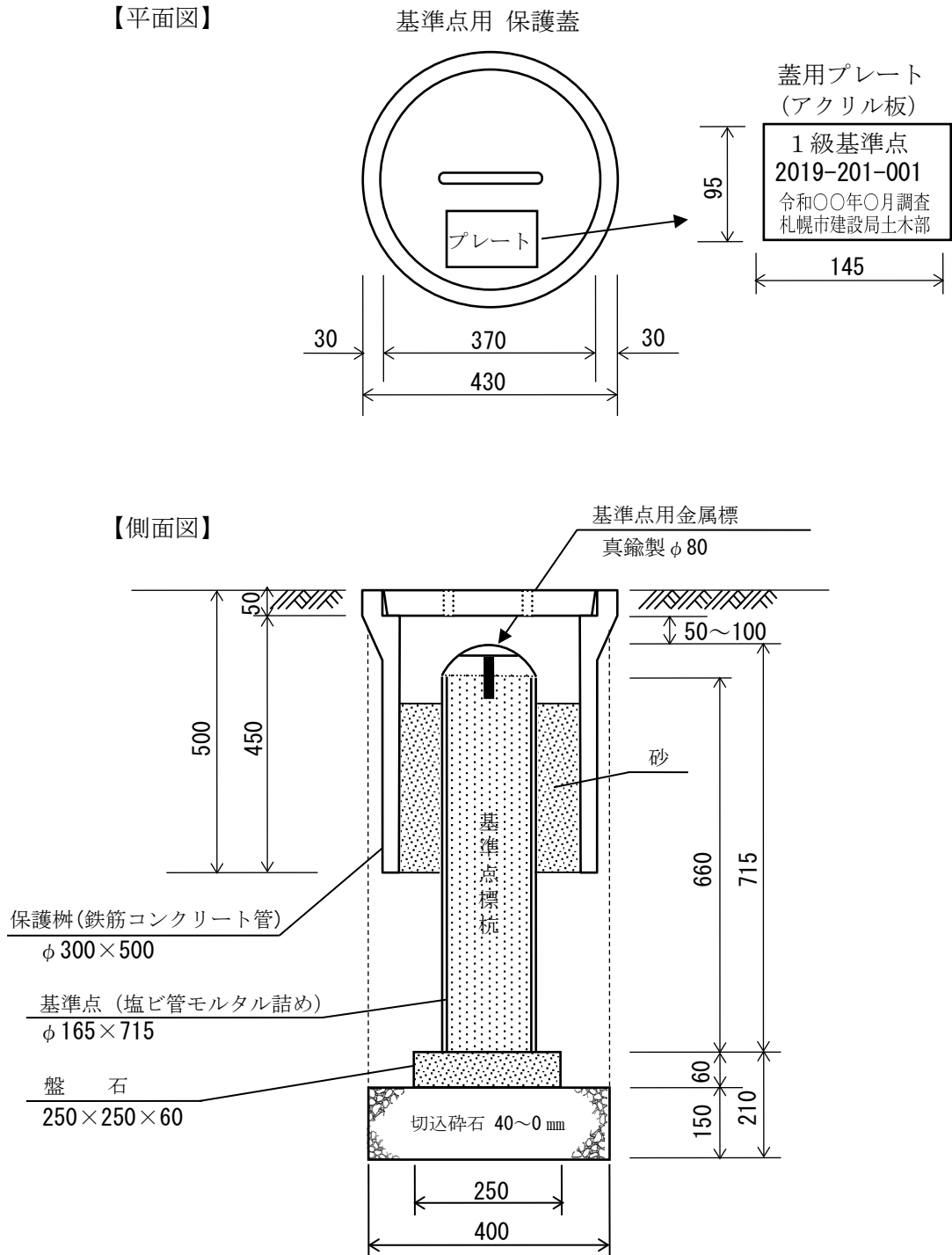
【ナンバー板 平面図】



※連結チェーン SS400 L=500mm
 ※鉄蓋と金栓はチェーンで連結すること。

図-3 札幌市基準点 標準埋設図

(単位：mm)

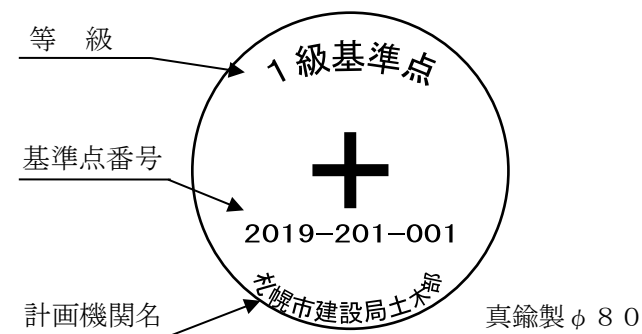


1. 保護蓋及び保護柵は、軽量コンクリート製品を使用することができる。
2. 発生土で埋戻すことを標準とするが、担当職員の指示により異なる材料を使用する場合は、法令又は土質等の条件に適した材料を使用すること。
3. マンホール内部は、外部からの加重又は衝撃から標杭を保護するため、砂埋戻しとし、マンホール本体と標杭が接触しないよう、フレキシブルな構造とする。

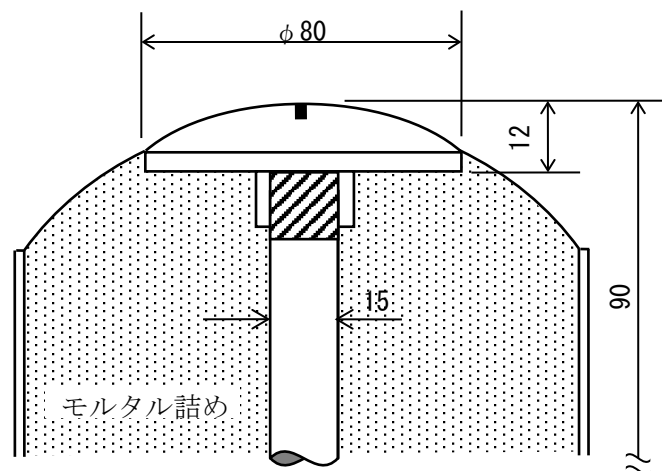
図-4 札幌市基準点用金属標 詳細図

(単位：mm)

【平面図】



【側面図】



※ 基準点名（番号）の定め方

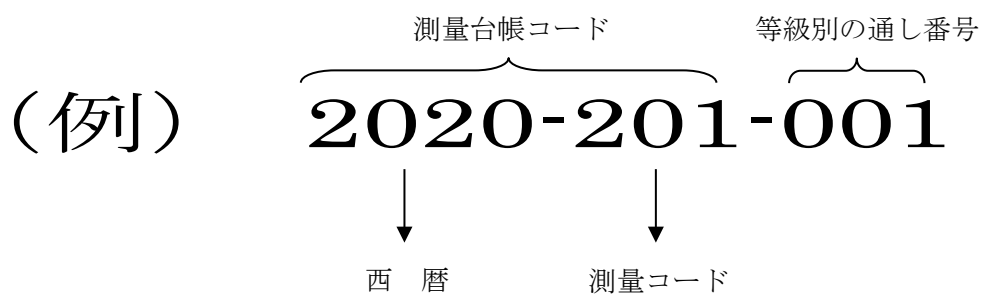
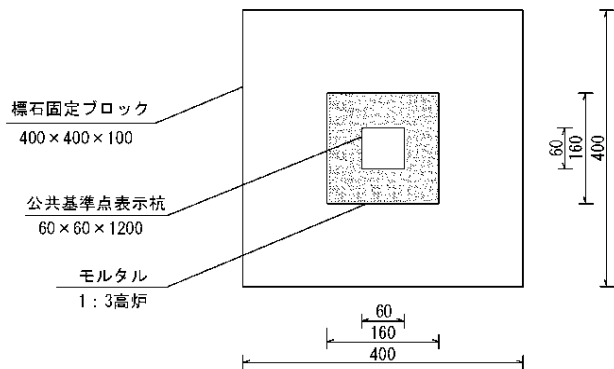


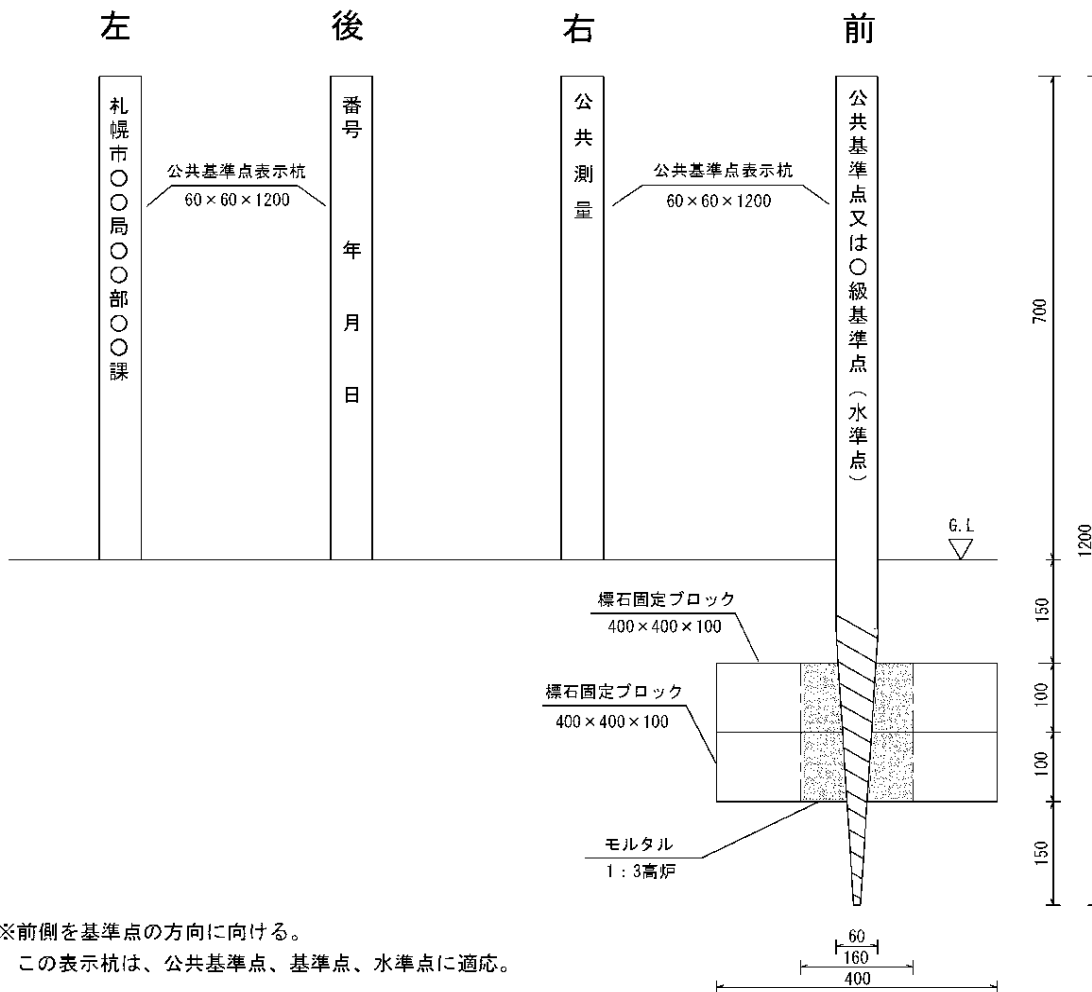
図-5 札幌市公共基準点 標示杭 標準設置図

(単位 : mm)

【平面図】



【側面図】

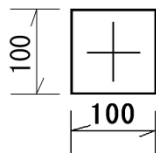


※前側を基準点の方向に向ける。
 この表示杭は、公共基準点、基準点、水準点に適応。

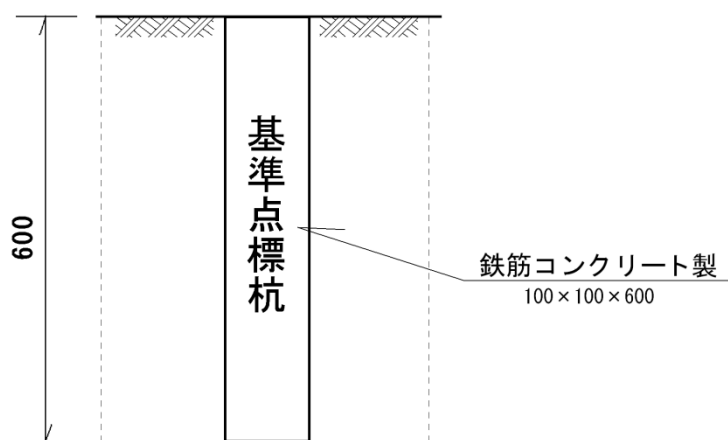
図－6 札幌市基準点 石標 標準埋設図

(単位：mm)

【平面図】



【側面図】

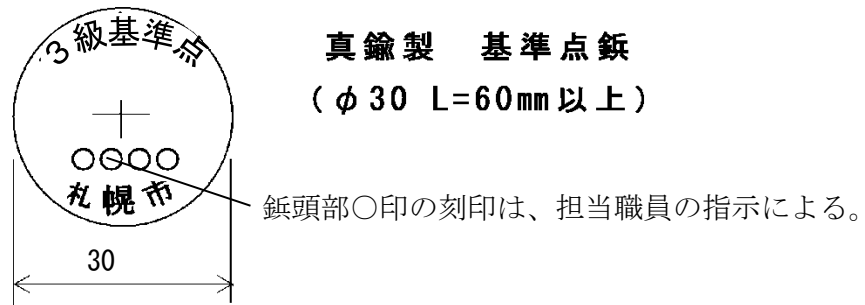


※発生土で埋戻すことを標準とするが、担当職員の指示により異なる材料を使用する場合は、法令又は土質等の条件に適した材料を使用すること。

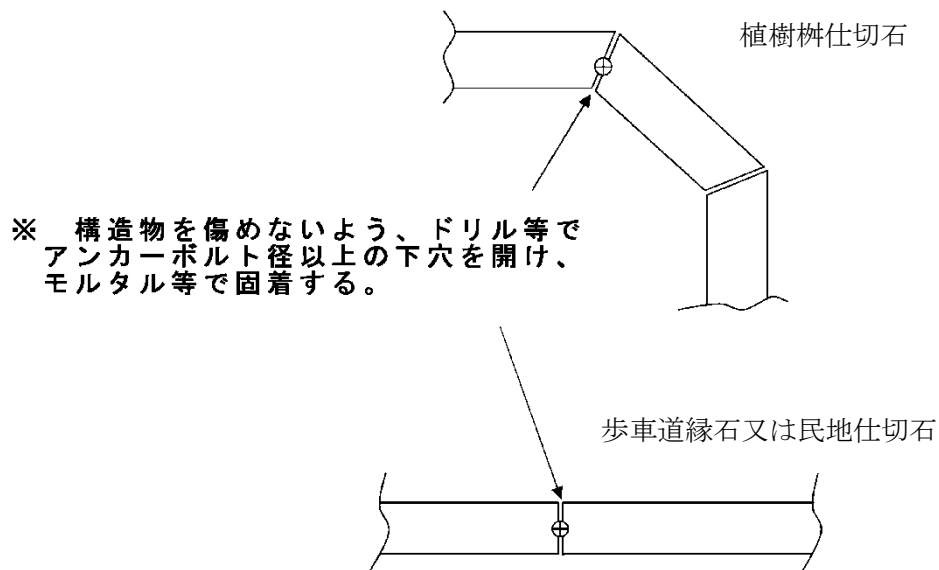
図-7 札幌市基準点 金属標 標準設置図

(単位：mm)

【平面図】



【構造物への設置法】



【舗装面への設置法】

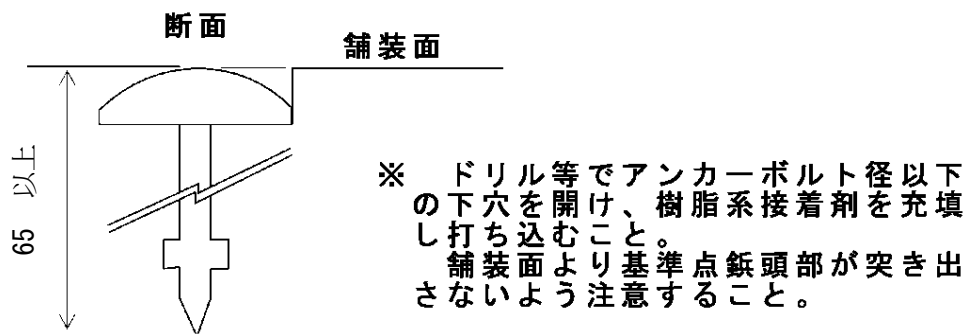
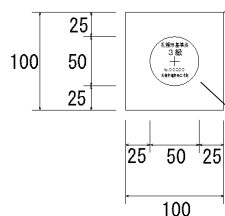


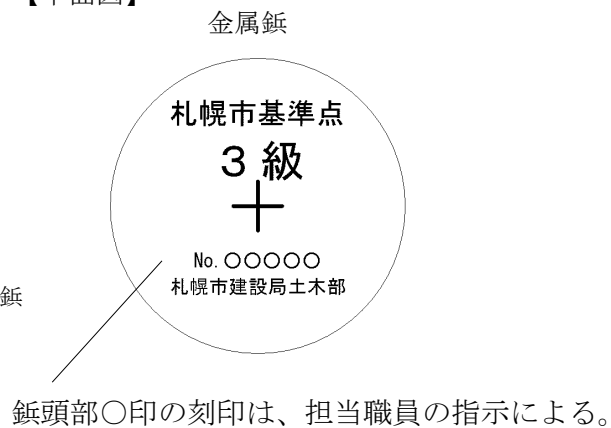
図-8 札幌市基準点（3級） 標準埋設図

(単位：mm)

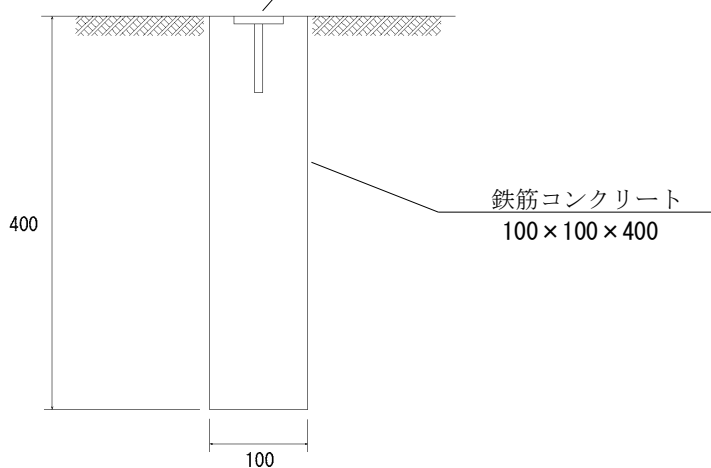
【平面図】



【平面図】



【側面図】

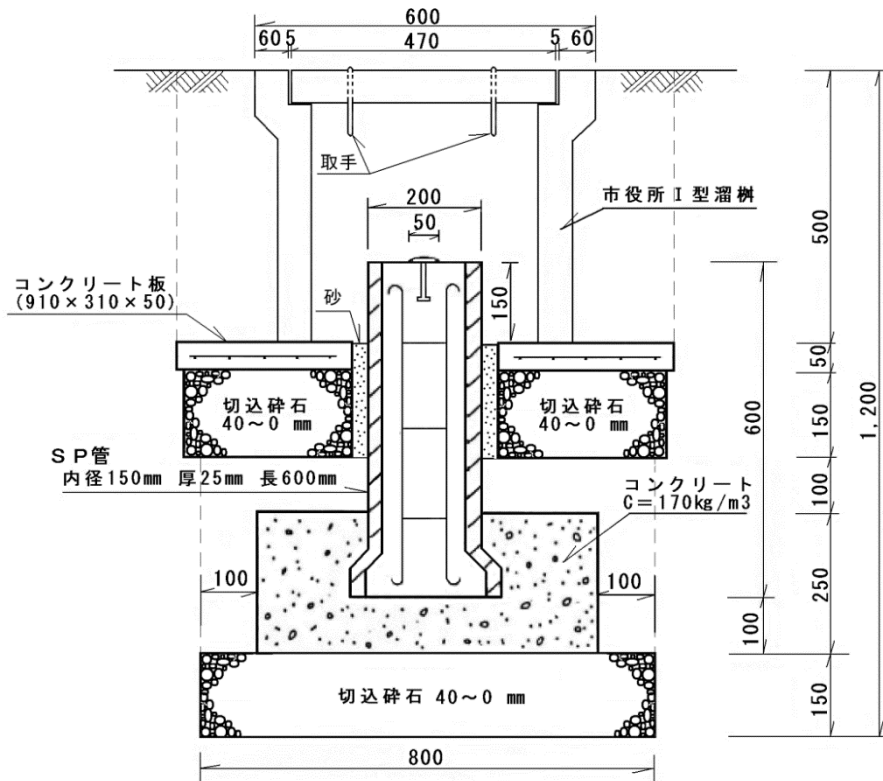


※発生土で埋戻すことを標準とするが、担当職員の指示により異なる材料を使用する場合は、法令又は土質等の条件に適した材料を使用すること。

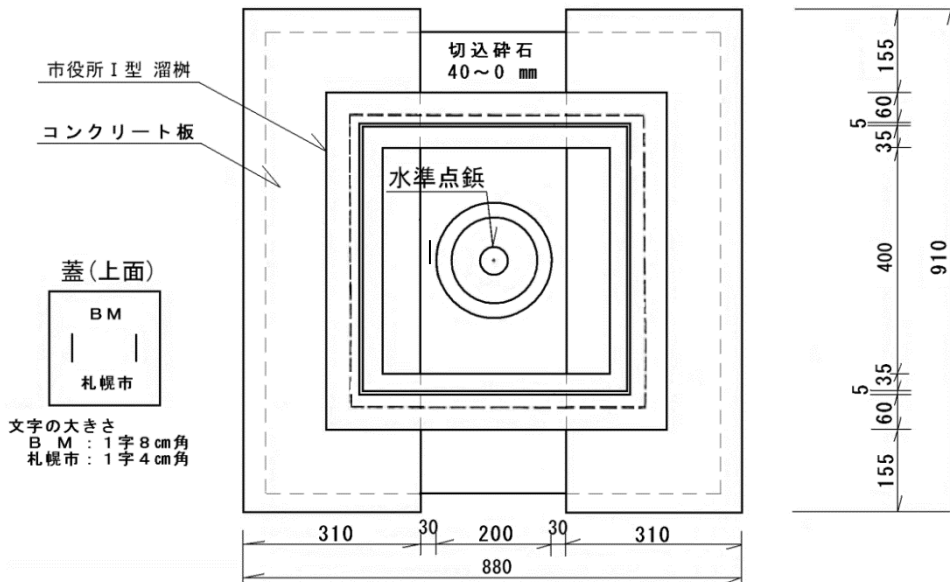
図-9 札幌市水準点 標準埋設図

(単位：mm)

【側面図】



【平面図】

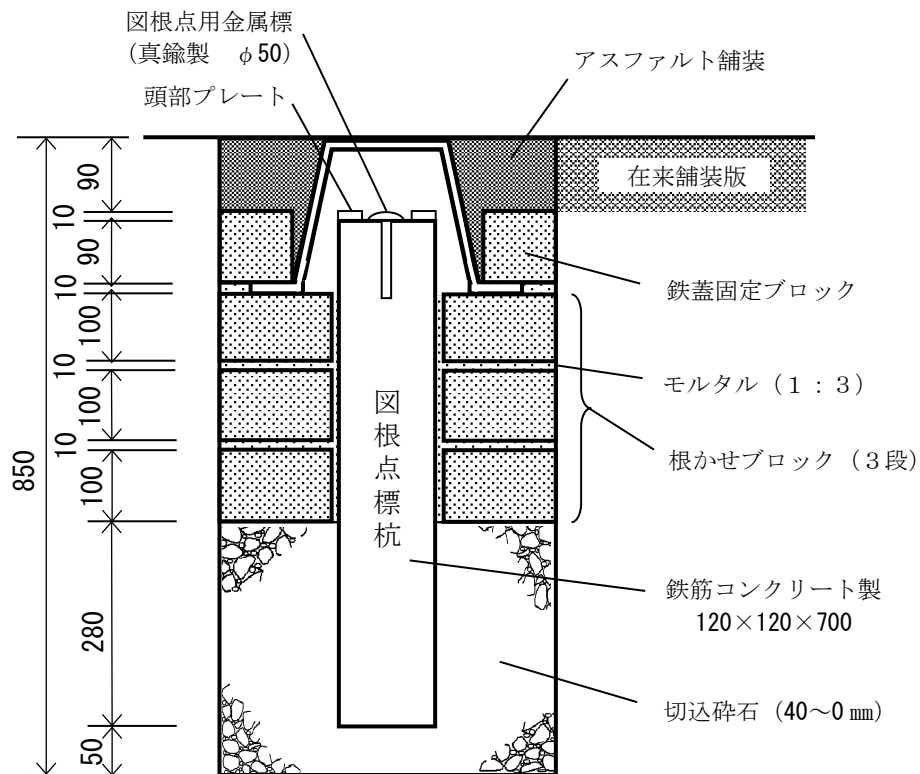


1. 保護蓋、保護柵及び柵受コンクリート板は、軽量コンクリート製品を使用することができる。
2. 発生土で埋戻すことを標準とするが、担当職員の指示により異なる材料を使用する場合は、法令又は土質等の条件に適した材料を使用すること。
3. コンクリート板（基礎部含む）と標杭の間は、外部からの加重又は衝撃を遮断するため砂埋戻しとし、保護柵及びコンクリート板と標杭が接触しないよう、フレキシブルな構造とする。

図-10 札幌市図根点 標準埋設図

(単位：mm)

【側面図】

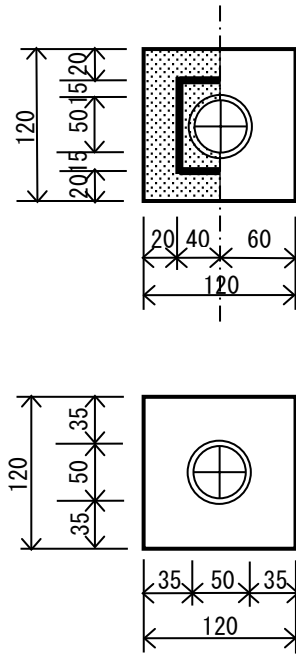


※ 鉄蓋固定ブロック及び根かせブロックは、軽量コンクリート製品を使用することができる。

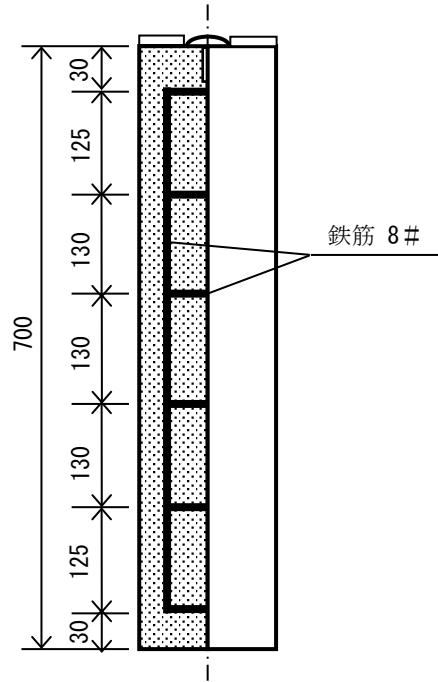
図-11 札幌市図根点 詳細図

(単位：mm)

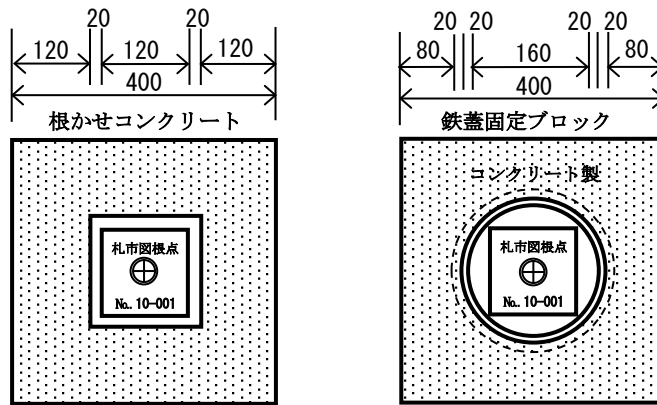
【平面図】



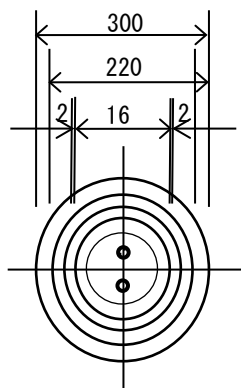
【側面図】



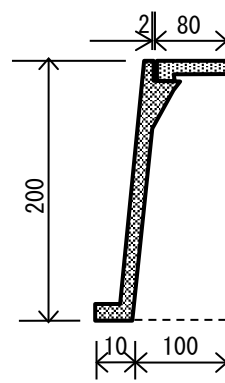
【ブロック類 詳細図】



【鉄蓋 詳細図】 平面



断面

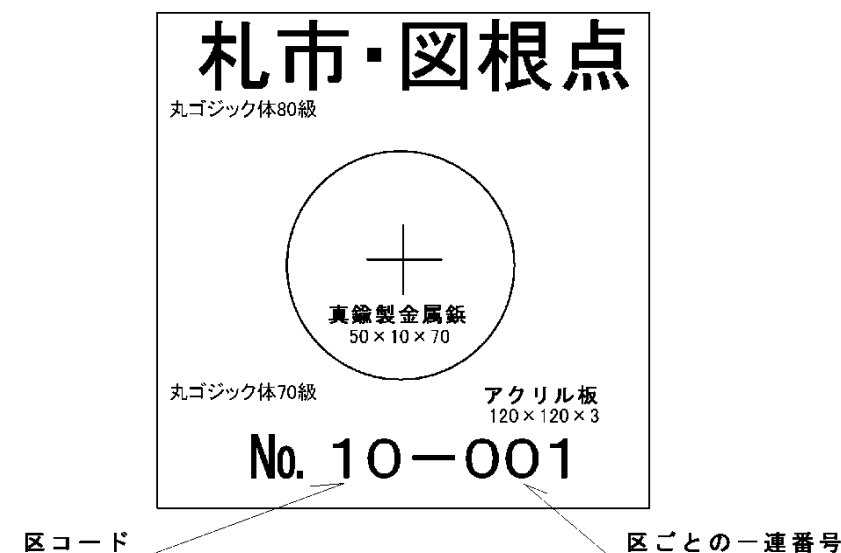


ダクタイル 鋳鉄

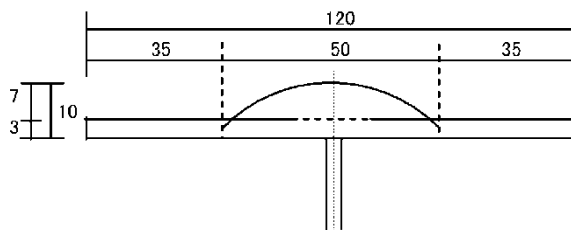
図-12 札幌市図根点 頭部貼付プレート 詳細図

(単位：mm)

【平面図】



【断面図】



【区コード番号】

中央区	10	豊平区	50
北区	20	清田区	55
東区	30	南区	60
白石区	40	西区	70
厚別区	45	手稲区	75

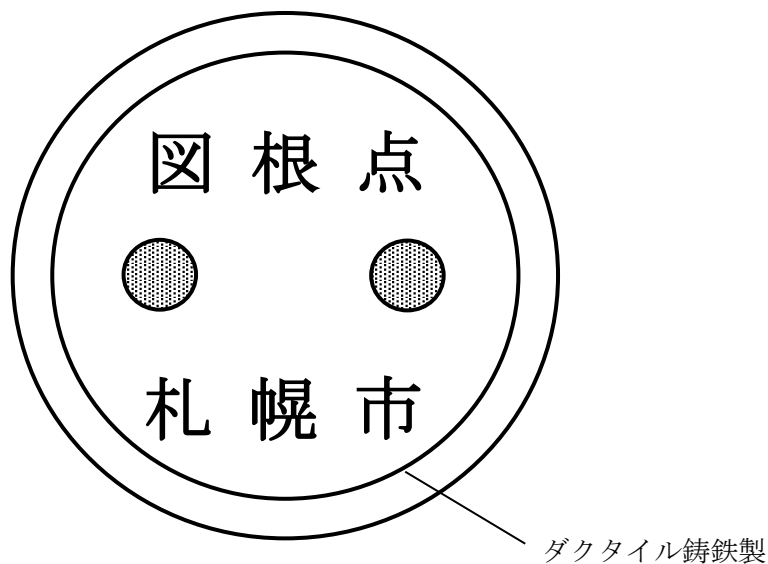
(例 No.10-001)

※標識番号は区コード番号と区ごとの一連番号を組合せて付するものとし、区ごとの一連番号は担当職員より指示された番号とする。

図-13 札幌市図根点 鉄蓋頭部字型 詳細図

(単位：mm)

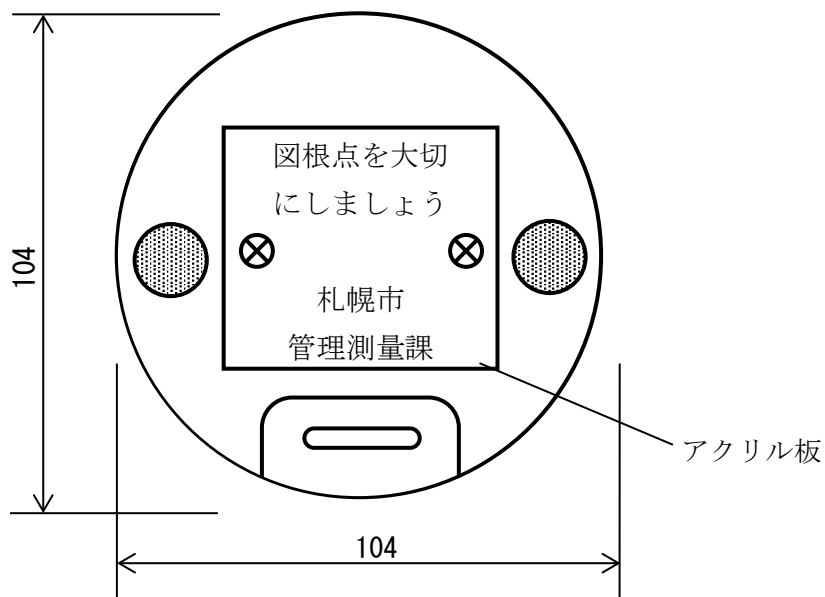
【鉄蓋 前面】



文字の大きさは 35 mm×35 mm、字体は明朝体とし凸字印刻とする。

【鉄蓋 裏面】

裏側貼付プレート 詳細図



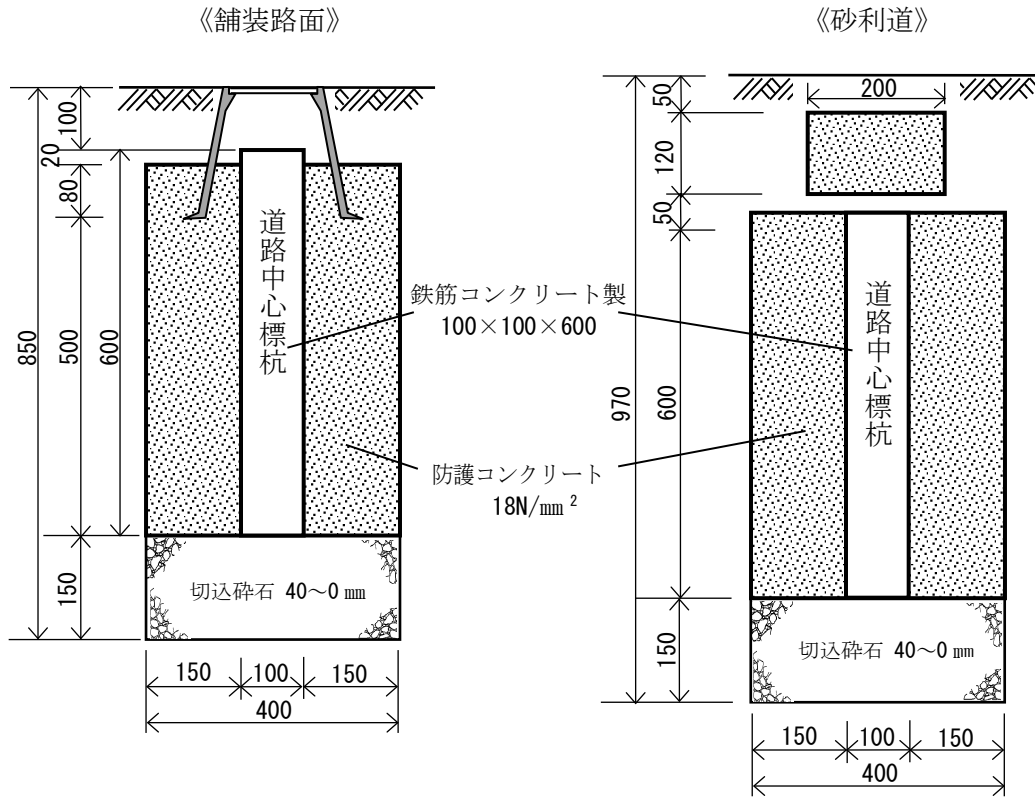
※文字は丸ゴシック体 70 級

※プレートはボルト締めとする。

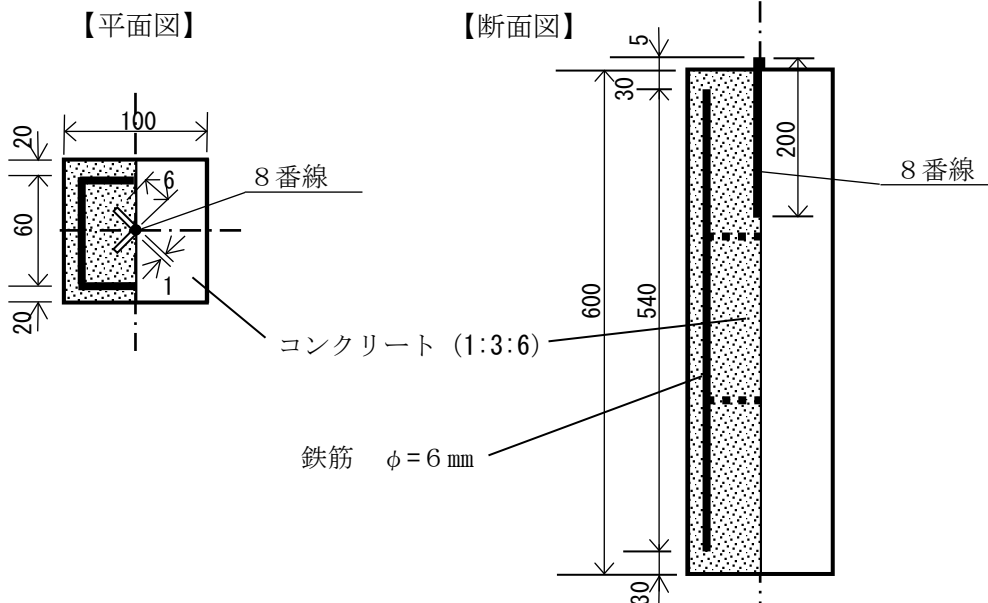
図-14 札幌市道路基準(中心)点 標準埋設図

(単位：mm)

【側面図】



道路基準(中心)標 詳細図

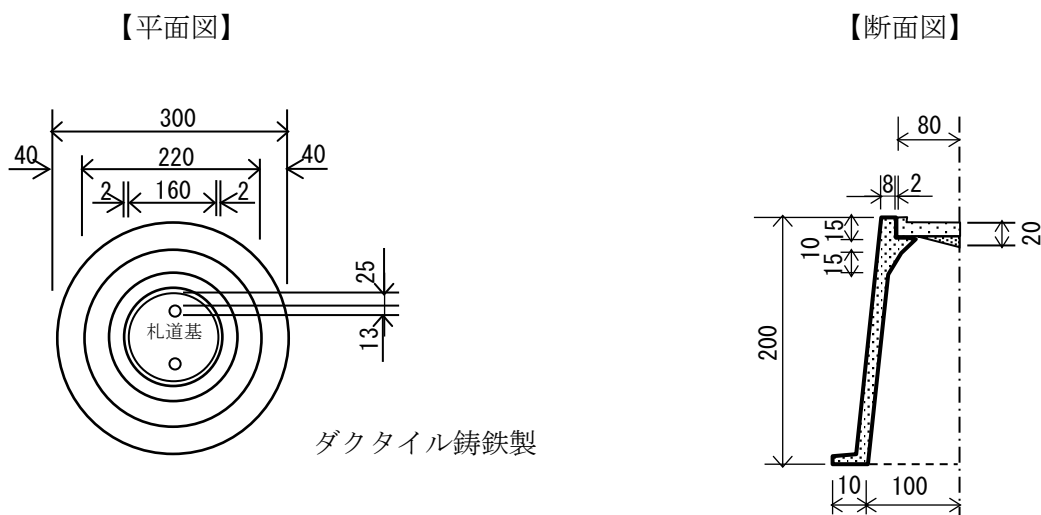


※ 標杭は、軽量コンクリート製品を使用することができる。

図-15 札幌市道路基準(中心)点蓋類 詳細図

(単位: mm)

舗装路面用蓋 詳細図



砂利道用蓋 詳細図

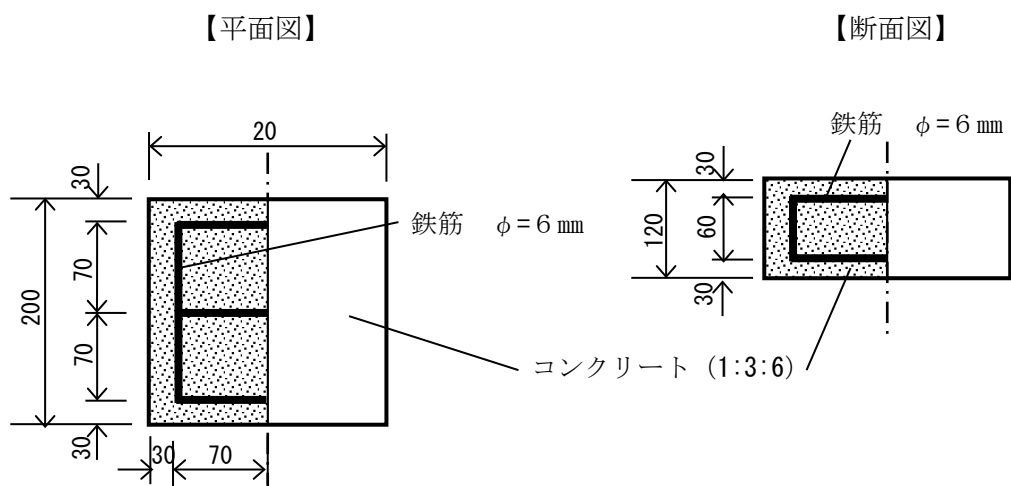
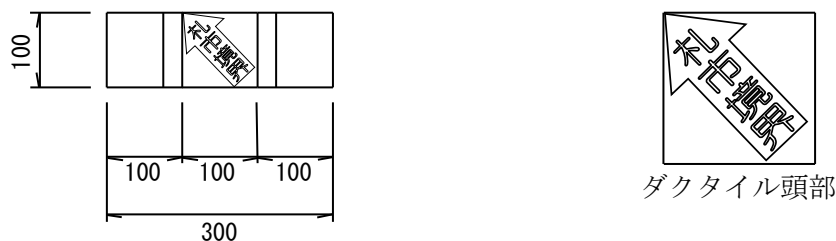


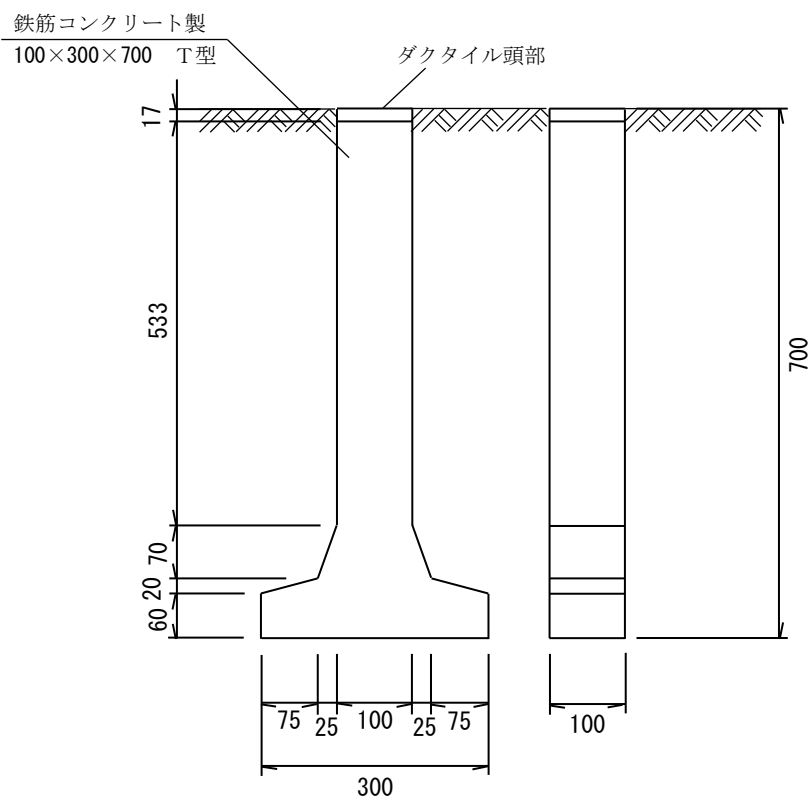
図-16 境界標 標準埋設図 1 (道路境界)

(単位：mm)

【平面図】



【側面図】

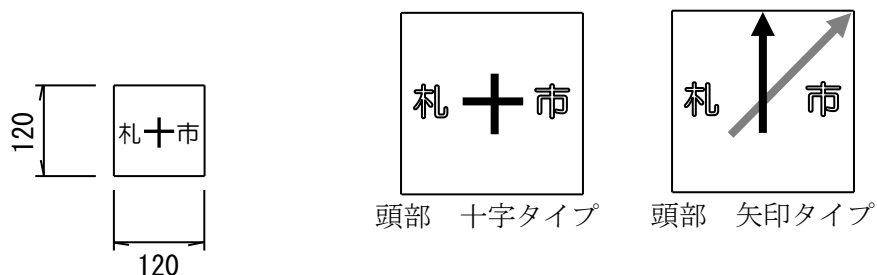


1. 矢印先端（ピン）を境界点に合わせること。
2. 埋設方法等の詳細は、作業要領を参照すること。
3. 境界杭は、軽量コンクリート製品を使用することができる。
 軟弱地盤等の特殊な地盤に埋設する場合は、担当職員との協議により基礎碎石や根かせブロック等を使用することができる。

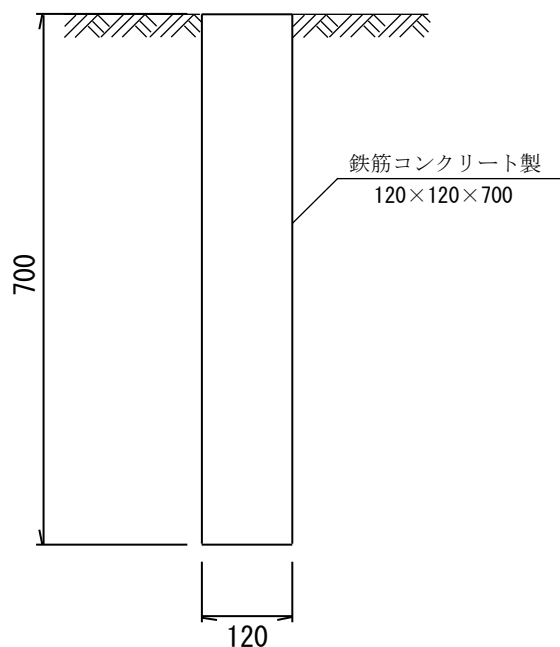
図-17 境界標 標準埋設図 2 (市有地境界)

(単位：mm)

【平面図】



【側面図】

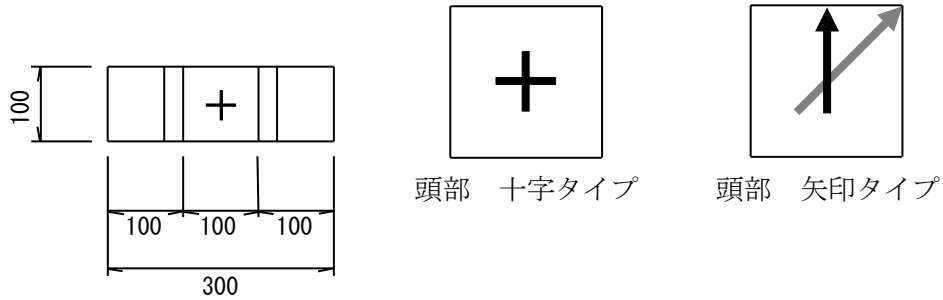


1. 十字の交点又は矢印先端（ピン）を境界点に合わせること。
2. 埋設方法等の詳細は、作業要領を参照すること。
3. 境界杭は、軽量コンクリート製品を使用することができる。
4. 軟弱地盤等の特殊な地盤に埋設する場合は、担当職員との協議により基礎碎石や根かせブロック等を使用することができる。

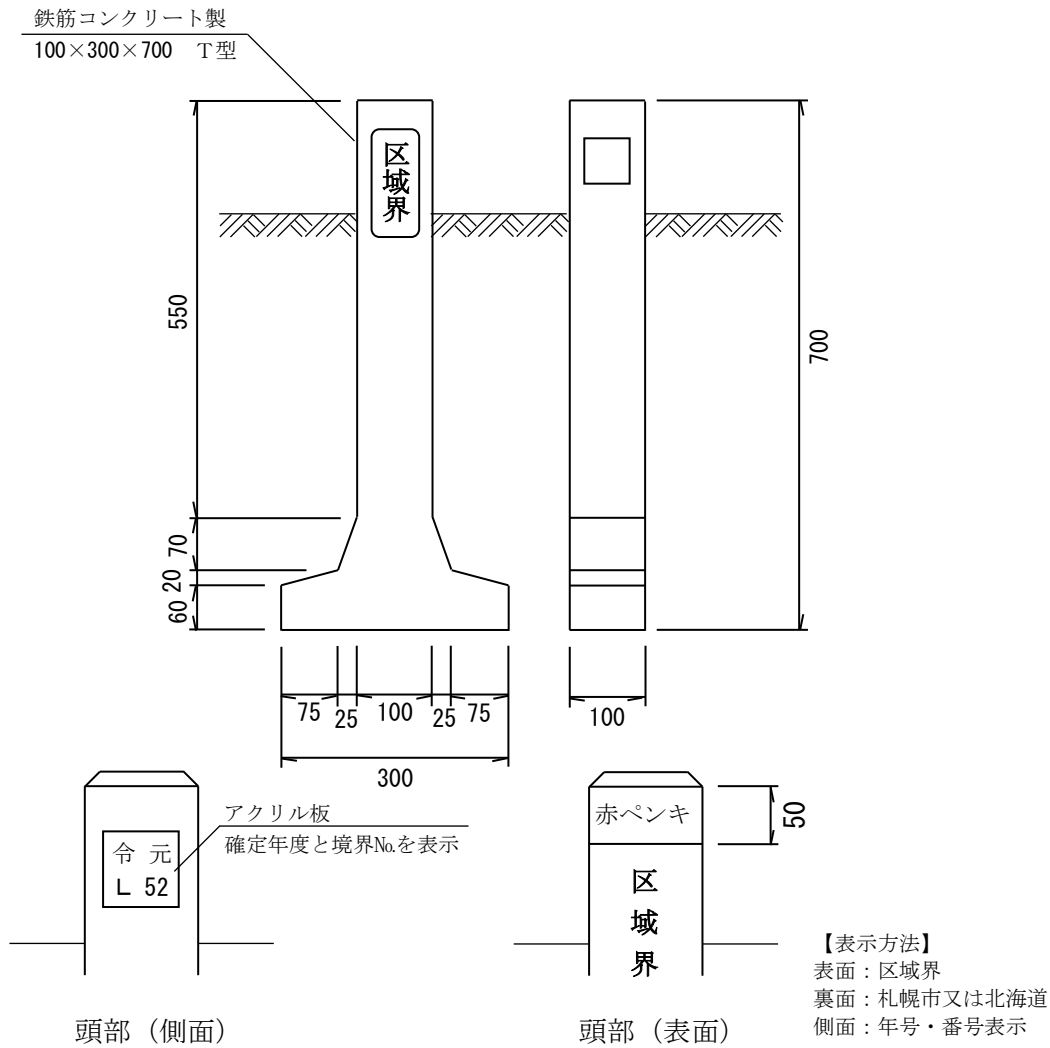
図-18 境界標 標準埋設図 3 (河川境界)

(単位：mm)

【平面図】



【側面図】

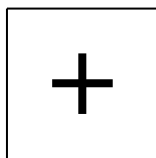
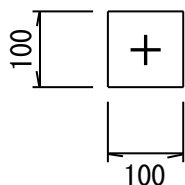


1. 十字の交点を境界点に合わせること。
2. 埋設方法等の詳細は、作業要領を参照すること。
3. 境界杭は、軽量コンクリート製品を使用することができる。
4. 軟弱地盤等の特殊な地盤に埋設する場合は、担当職員との協議により基礎碎石や根かせブロック等を使用することができる。

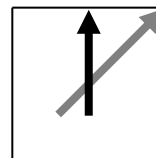
図-19 境界標 標準埋設図 4 (私有地等境界)

(単位：mm)

【平面図】

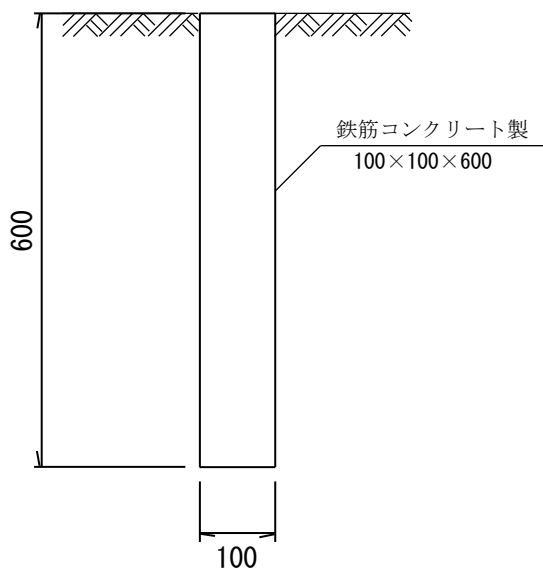


頭部 十字タイプ



頭部 矢印タイプ

【側面図】



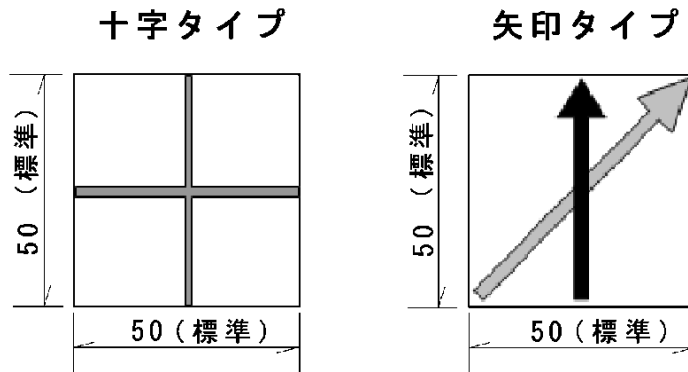
1. 十字の交点又は矢印先端（ピン）を境界点に合わせること。
2. 埋設方法等の詳細は、作業要領を参照すること。
3. 境界杭は、軽量コンクリート製品を使用することができる。
4. 軟弱地盤等の特殊な地盤に埋設する場合は、担当職員との協議により基礎碎石や根かせブロック等を使用することができる。

図-20 境界標 金属標 標準設置図

(単位：mm)

【平面図】

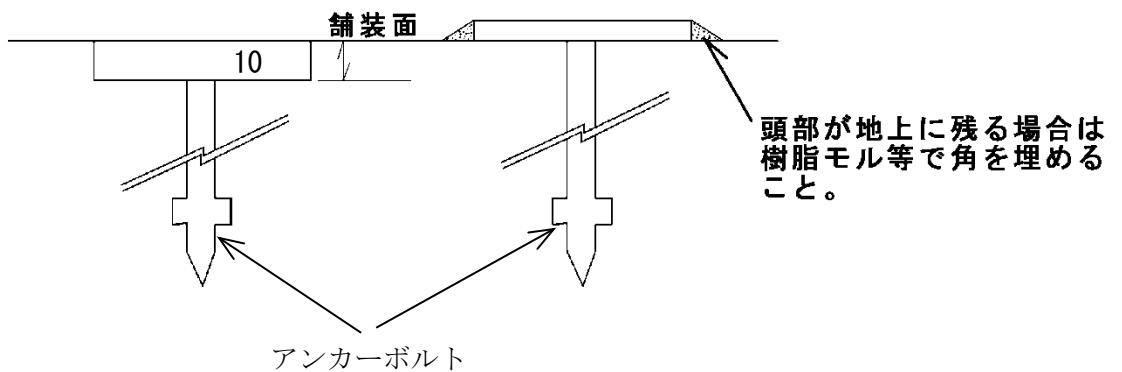
金属標 頭部刻印



1. 材質は真鍮又はアルミ製とする。
2. 表面に文字等を刻印する場合は、担当職員と協議すること。
3. 道路境界点に設置する場合は、次図の文字を刻印すること。



【側面図】



※ 構造物等にアンカーボルトを打ち込めない場合は、材質に合った接着剤で固定すること。

図-21 見出し杭 標準設置図

(単位：mm)

【側面図】

