

令和4年(2022年)6月15日付け札幌市告示第2403号の内容に係る訂正について、下記のとおり告示する。

令和4年(2022年)6月23日

札幌市長 秋元 克広

記

1 訂正する内容

札幌市告示第2403号別表の工事番号「22(手)第0012号」工事名「曙79号線ほか1線生活道路整備工事」にかかる設計図書の一部を下記のとおり変更する。

2 設計図書の訂正箇所

別紙のとおり

3 担当部局

〒060-8611

札幌市中央区北1条西2丁目

札幌市財政局管財部契約管理課工事契約係

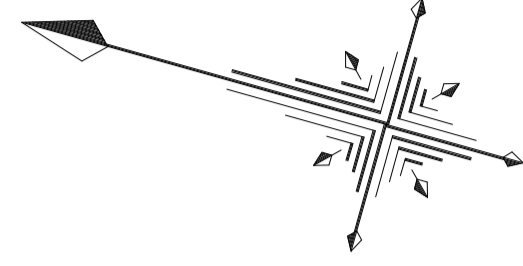
電話011-211-2442

誤

位置図
S=1:10,000

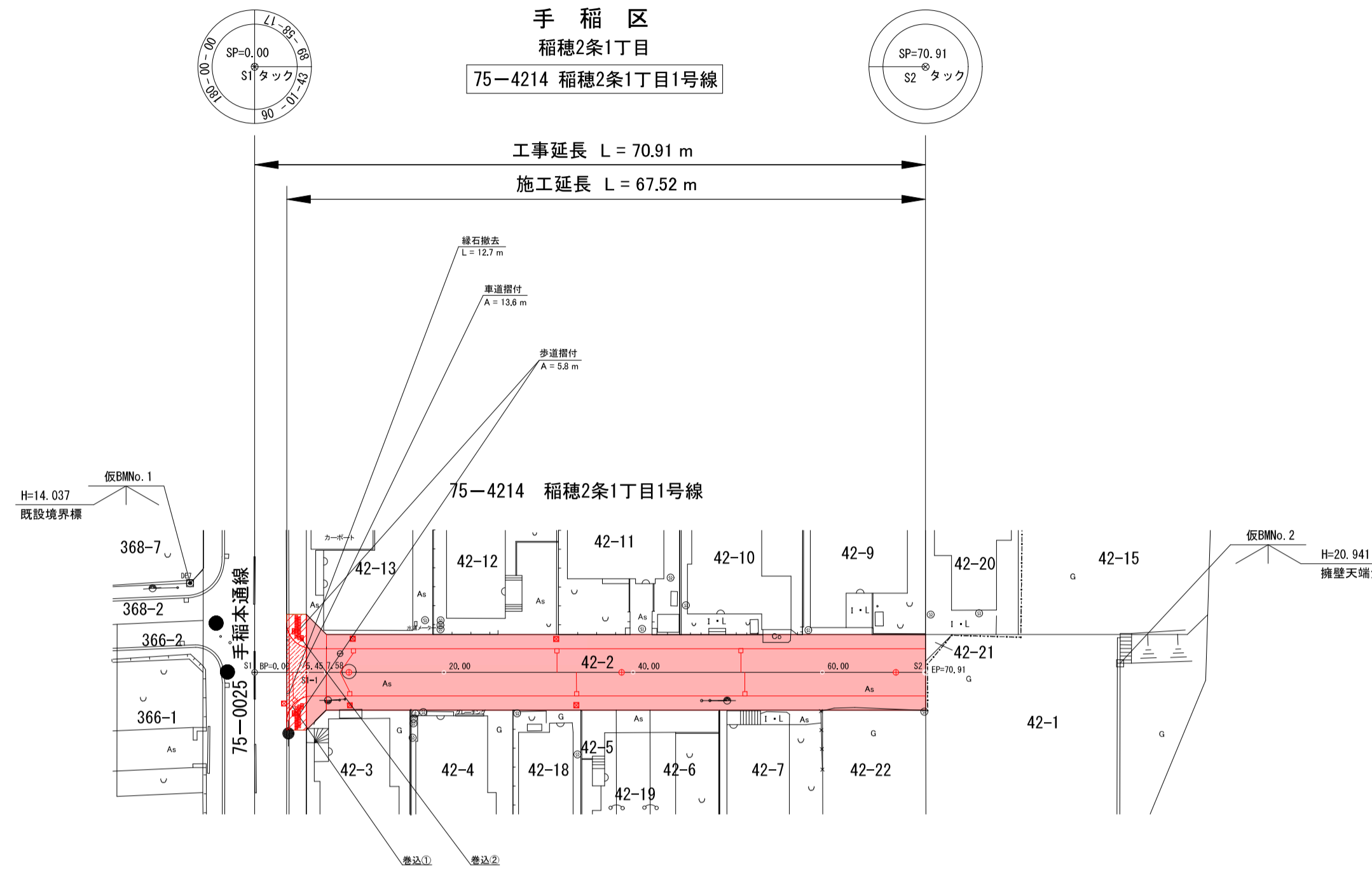


施工箇所 手稲区稲穂2条1丁目



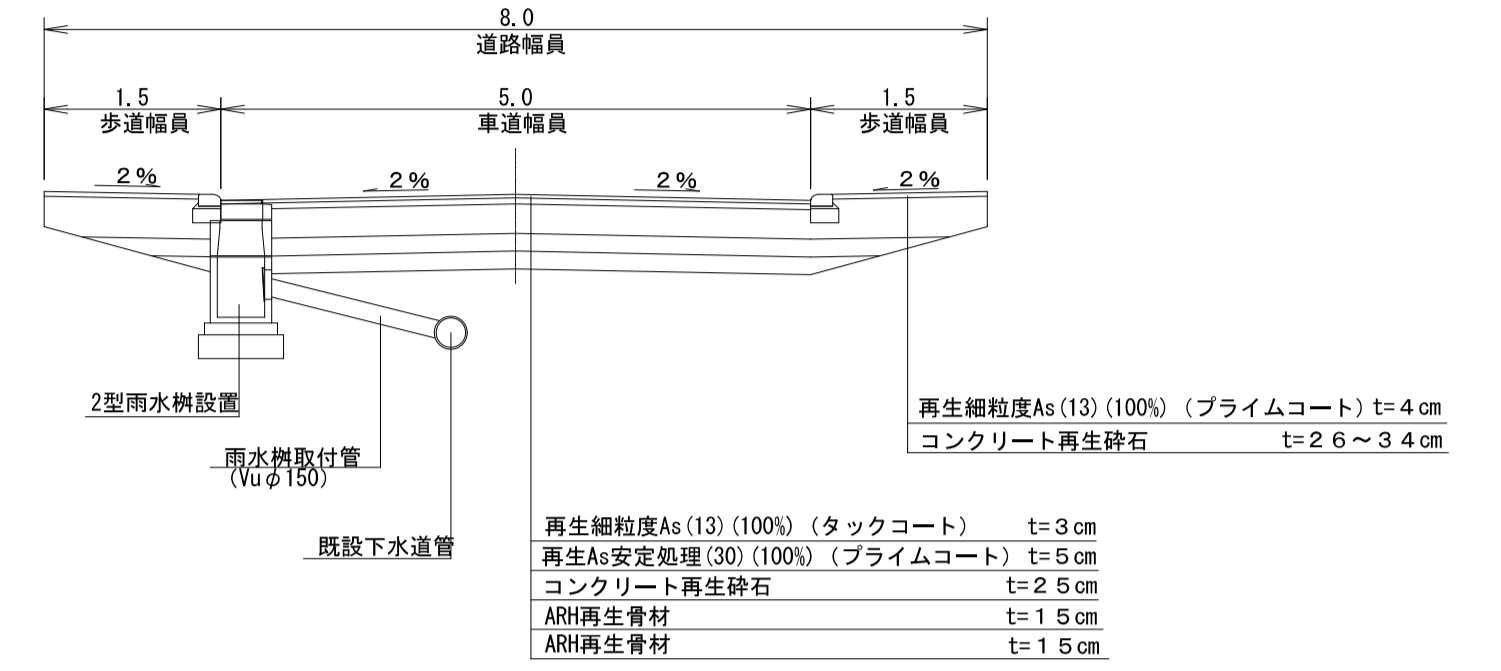
平面図

S=1:500



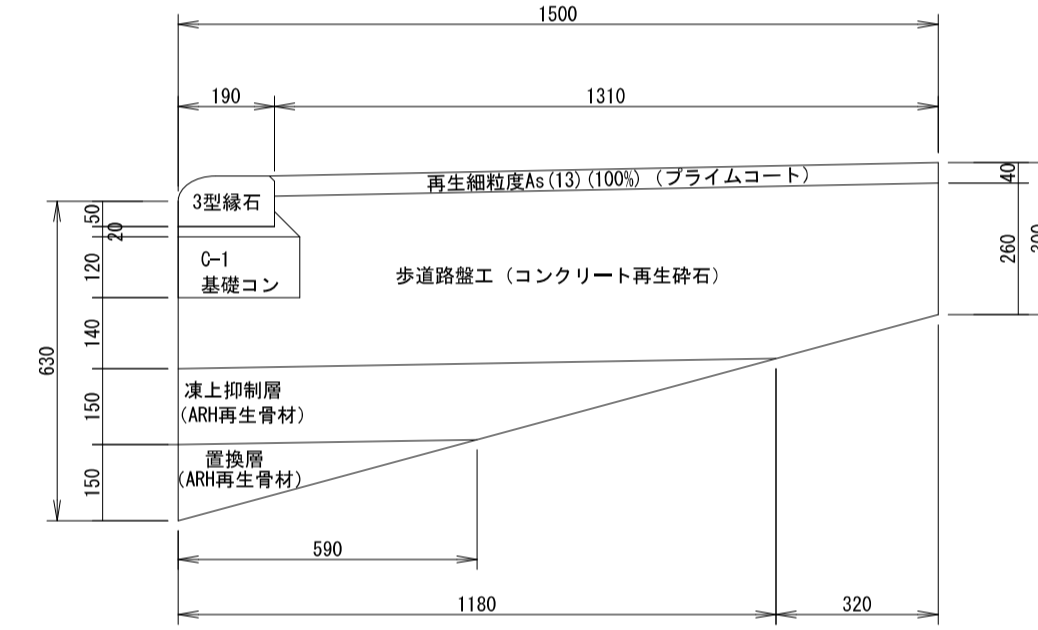
土工定規図

W=8.00m t=63cm S=1:50
(CBR3未満)



歩道部詳細図

W=8.00m t=63cm S=1:10
(CBR3未満)

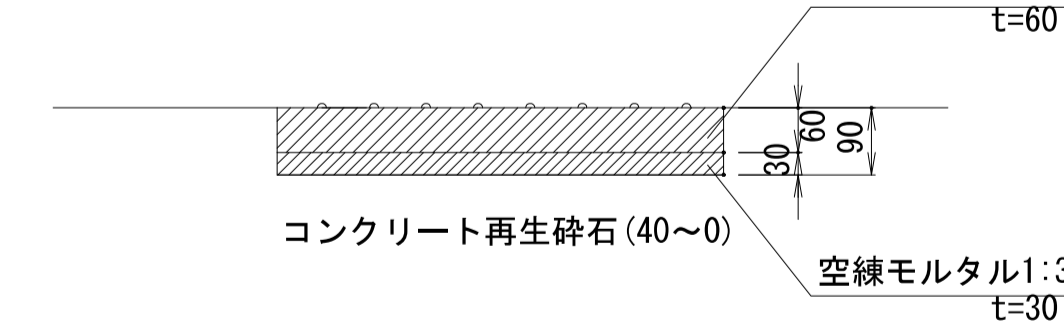


巻形状一覧表

巻番号	寸法	R (m)	TL (m)	CL (m)	使用縁石
①		3.5	3.417	5.369	市3型縁石
②		3.5	3.631	5.582	市3型縁石

点字ブロック詳細図

S=1:10



点字ブロック設置管理表

路線名	点状ブロック		線状ブロック		計	
	枚	m2	枚	m2	枚	m2
75-0025 手稲本通線	8	0.72	12	1.08	20	1.80
75-0025 手稲本通線	8	0.72	12	1.08	20	1.80
計	16	1.44	22	2.16	40	3.60

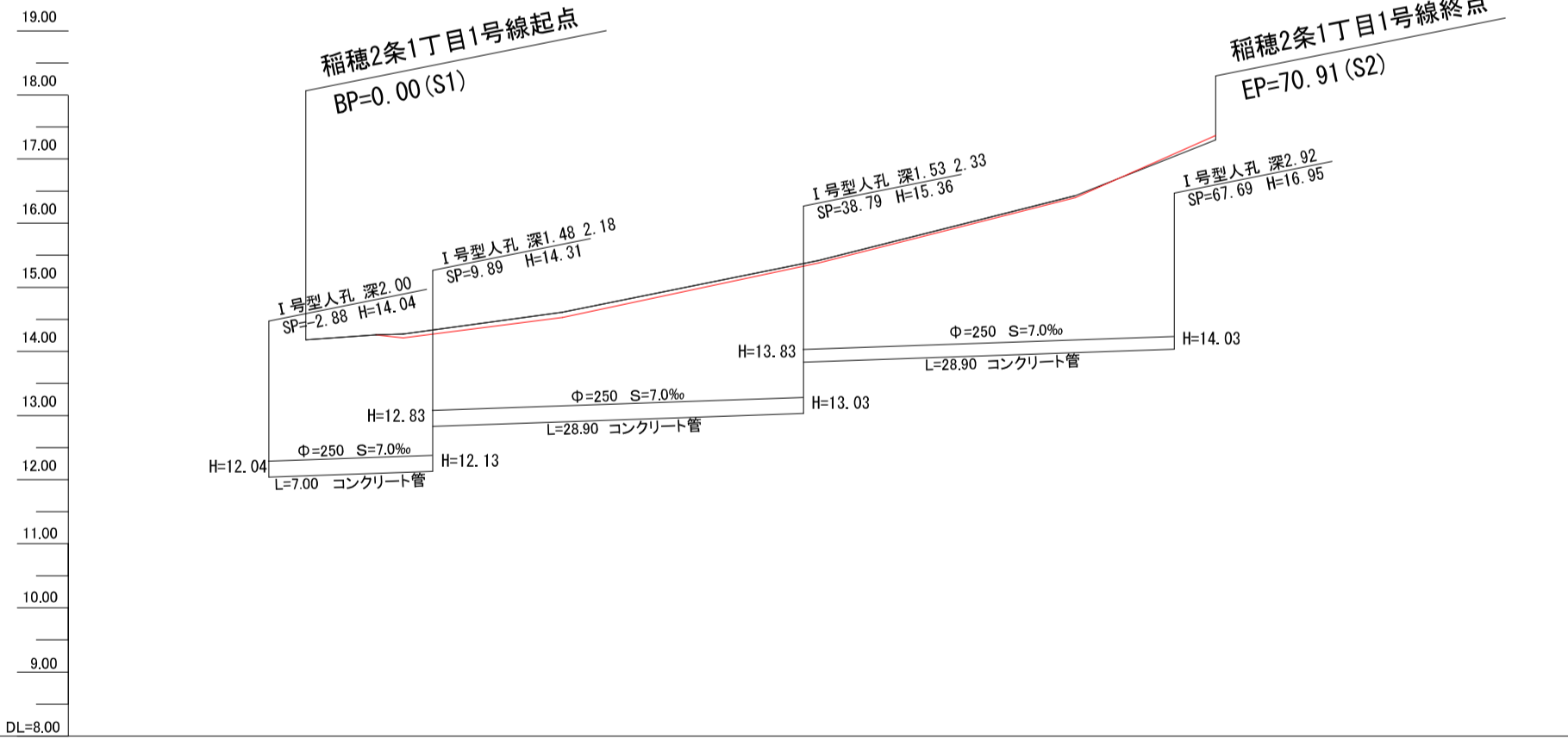
凡例

北電柱	○	雨水樹	■
電話柱	●	灌木	■
信号機	●	汚水樹	●
消火栓	+	水道止水栓	●
下水マンホール	○	ロードヒーティング	■
電圧マンホール	○	インターロッキング	■
水道管バルブ	○	水準点	□
ガスマンホール	○	植樹	○
モルタル	○	庭	○
木造	○	建物	○
プレハブ	○	灯	*
鉄筋コンクリート	○	素地倒溝	○
生垣	○	2.0M隅点	○
板塀	○	道路交差点石積	○
ブロック塀	○	木杭	○
金網柵	○	タック	○
鉄柵	○	電話ケーブル	○
石積	○	水道管	○
トラフ	○	比較	○
用地境界杭	○		

□	市2型雨水樹設置(新設)
○	市2型雨水樹設置 (既設下部樹再利用、既設取付管接続)
⊗	既設雨水樹修正
⊗	既設樹撤去
⊗	市2型溜樹設置 車道部差:T-25 歩道部差:T-14
⊕	人孔修正工
○	市3型縁石設置
○	市2型縁石設置
○	市1型縁石設置
○	市3型倒溝
■	表層:再生細粒度As(13)(100%)プライムコート t=3cm コンクリート再生砕石(点字ブロック下のみ) t=10cm
■	表層:再生細粒度As(13)(100%)プライムコート t=3cm 上層:再生As安定処理(30)(100%)プライムコート t=5cm 下層:再生As安定処理(30)(100%)プライムコート t=5cm 砕石(埋戻し用) t=10cm

縦断面図

S=1:500



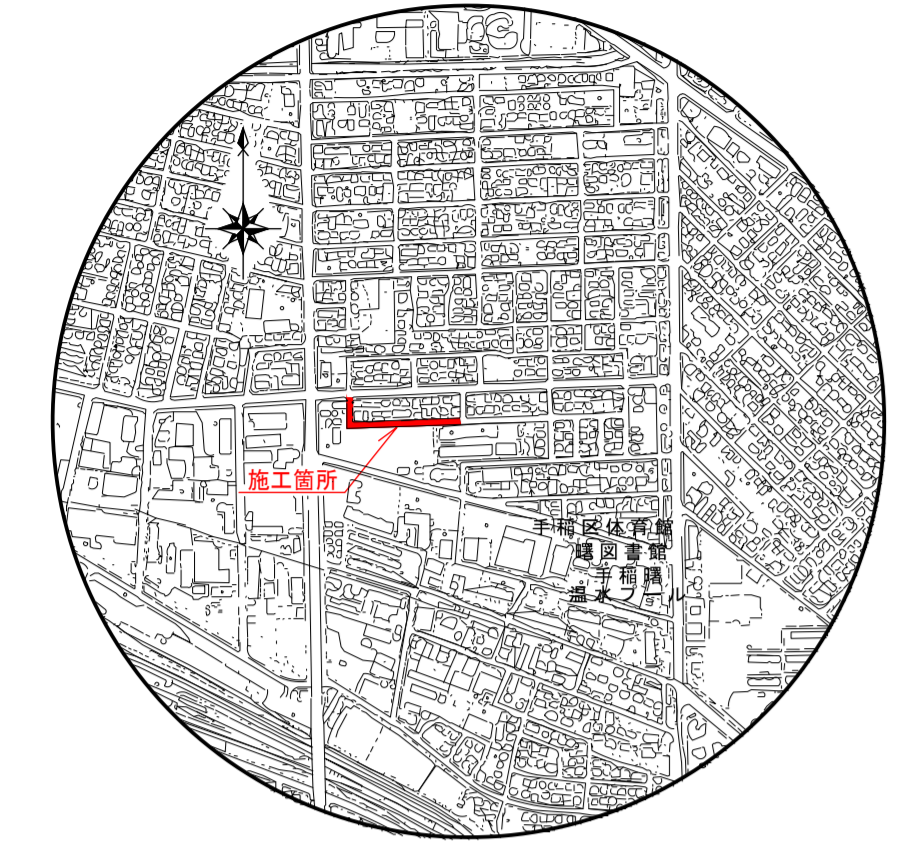
縁石高							
盛土						0.07	
切土						0.07	
計画高	14.18	14.26	14.21	14.52	15.38	16.40	17.37
勾配	1:1.47%	1:2.36%	1:2.35%	1:4.29%	1:3.10%	1:8.89%	
地盤高	14.18	14.26	14.28	14.61	15.42	16.43	17.30
測点	0.00(S1)	5.45(S1)	7.58	20.00	40.00	60.00	70.91(S2)

札幌市手稲区稲穂2条1丁目
75-4214 稲穂2条1丁目1号線

令和3年度設計図					
工事名 市債務負担行為 稲穂2条1丁目1号線生活道路整備工事					
図面名称 位置図・平面図・縦断面図・土工定規図					
課長	係長	設計者	測量者	縮尺	図面番号
		R4.1	R4.1	図示	1
札幌市手稲区土木部					

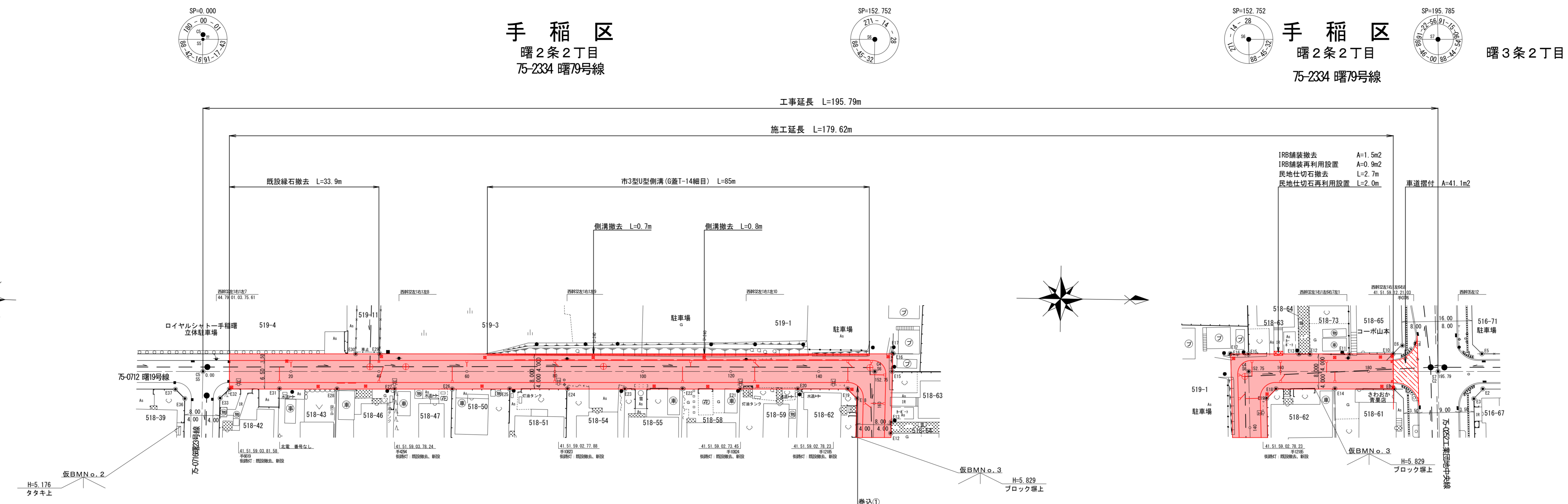
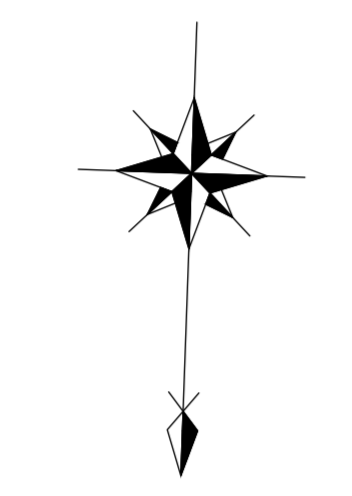
位置図

S = 1 / 10,000



平面図

S = 1 : 500



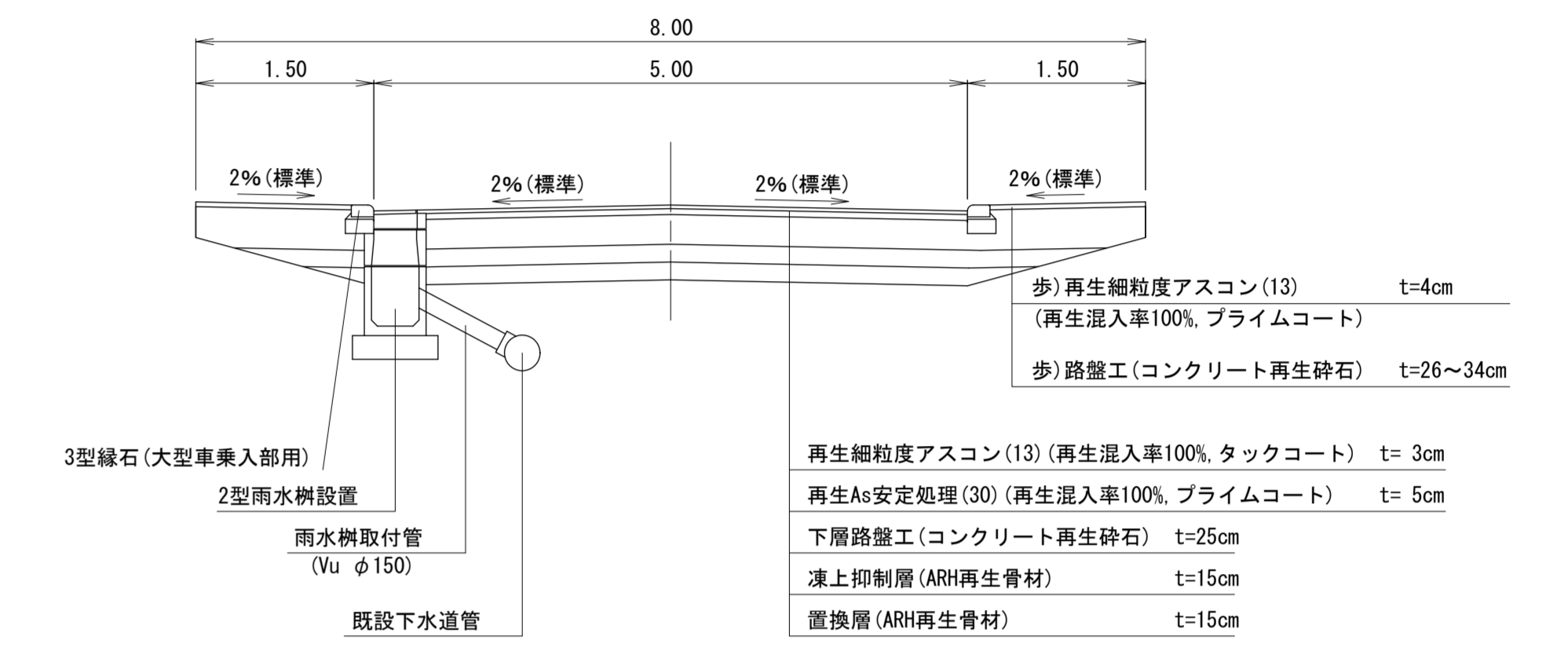
手稲区
曙2条2丁目
75-2334 曙79号線

手稲区
曙2条2丁目
75-2334 曙79号線

曙3条2丁目

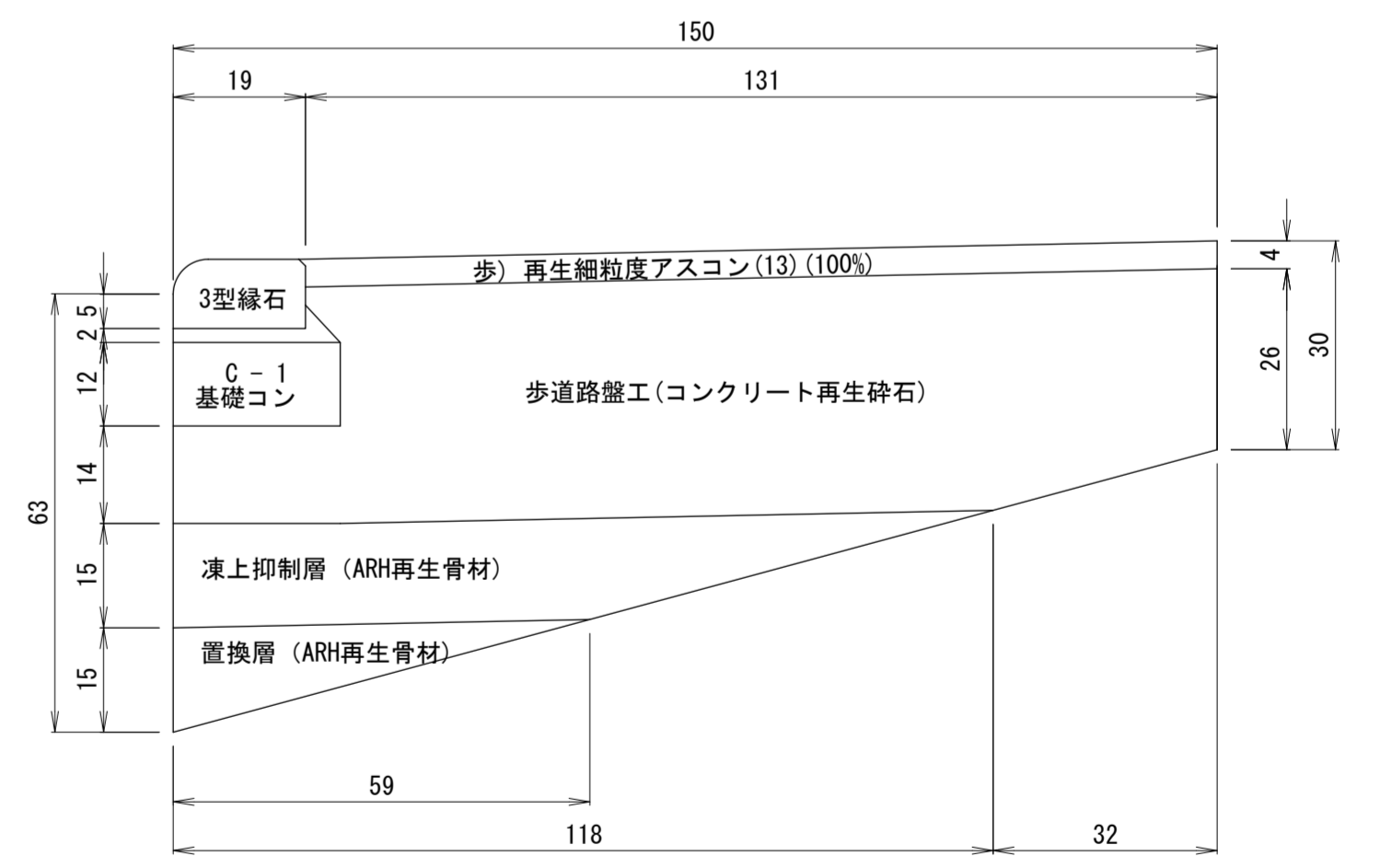
土工定規図

(総厚 63cm cBR 3 未満) S = 1:50



歩道部詳細図

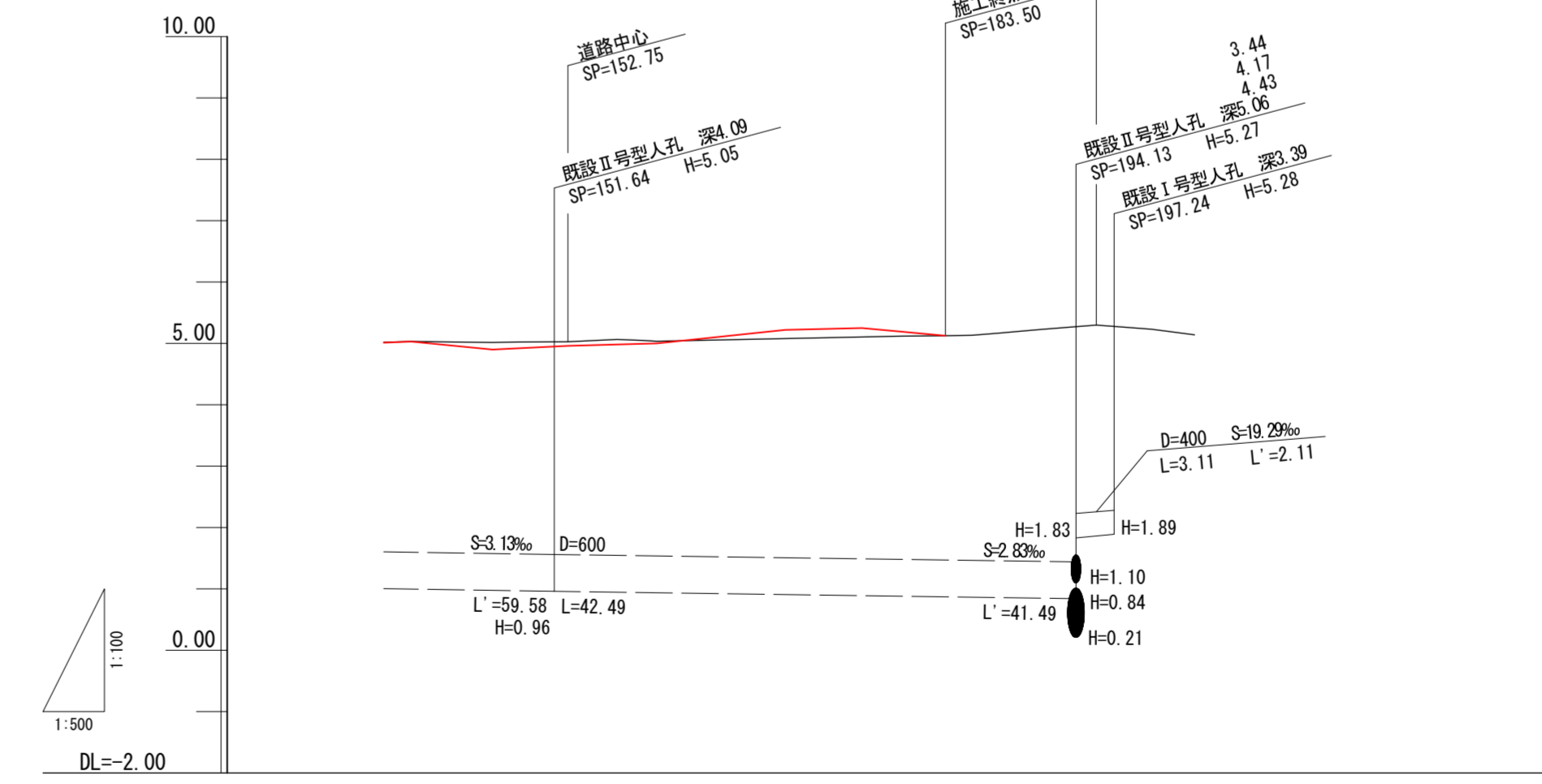
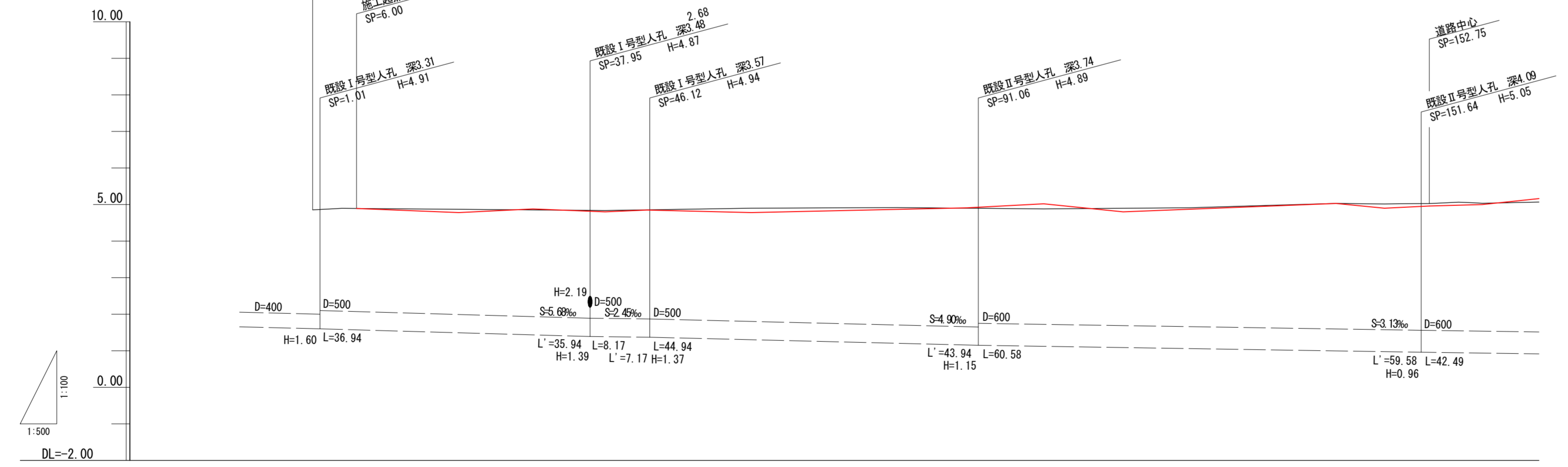
S = 1:10



巻込形状一覧表

寸法	R (m)	TL (m)	CL (m)	使用緑石
巻込番号 (1)	3.500	3.498	5.422	市3型緑石

縦断面図



測点	0.00	0.05	0.10	0.15	0.20	0.25	0.30	0.35	0.40	0.45	0.50	0.55	0.60	0.65	0.70	0.75	0.80	0.85	0.90	0.95	1.00	1.05	1.10	1.15	1.20	1.25	1.30	1.35	1.40	1.45	1.50	1.55	1.60	1.65	1.70	1.75	1.80	1.85	1.90	1.95	2.00
緑石高	0.00	0.05	0.10	0.15	0.20	0.25	0.30	0.35	0.40	0.45	0.50	0.55	0.60	0.65	0.70	0.75	0.80	0.85	0.90	0.95	1.00	1.05	1.10	1.15	1.20	1.25	1.30	1.35	1.40	1.45	1.50	1.55	1.60	1.65	1.70	1.75	1.80	1.85	1.90	1.95	2.00
盛土	0.00	0.05	0.10	0.15	0.20	0.25	0.30	0.35	0.40	0.45	0.50	0.55	0.60	0.65	0.70	0.75	0.80	0.85	0.90	0.95	1.00	1.05	1.10	1.15	1.20	1.25	1.30	1.35	1.40	1.45	1.50	1.55	1.60	1.65	1.70	1.75	1.80	1.85	1.90	1.95	2.00
切土	0.00	0.05	0.10	0.15	0.20	0.25	0.30	0.35	0.40	0.45	0.50	0.55	0.60	0.65	0.70	0.75	0.80	0.85	0.90	0.95	1.00	1.05	1.10	1.15	1.20	1.25	1.30	1.35	1.40	1.45	1.50	1.55	1.60	1.65	1.70	1.75	1.80	1.85	1.90	1.95	2.00
計画高	0.00	0.05	0.10	0.15	0.20	0.25	0.30	0.35	0.40	0.45	0.50	0.55	0.60	0.65	0.70	0.75	0.80	0.85	0.90	0.95	1.00	1.05	1.10	1.15	1.20	1.25	1.30	1.35	1.40	1.45	1.50	1.55	1.60	1.65	1.70	1.75	1.80	1.85	1.90	1.95	2.00
勾配	0.00%	0.05%	0.10%	0.15%	0.20%	0.25%	0.30%	0.35%	0.40%	0.45%	0.50%	0.55%	0.60%	0.65%	0.70%	0.75%	0.80%	0.85%	0.90%	0.95%	1.00%	1.05%	1.10%	1.15%	1.20%	1.25%	1.30%	1.35%	1.40%	1.45%	1.50%	1.55%	1.60%	1.65%	1.70%	1.75%	1.80%	1.85%	1.90%	1.95%	2.00%
地盤高	0.00	0.05	0.10	0.15	0.20	0.25	0.30	0.35	0.40	0.45	0.50	0.55	0.60	0.65	0.70	0.75	0.80	0.85	0.90	0.95	1.00	1.05	1.10	1.15	1.20	1.25	1.30	1.35	1.40	1.45	1.50	1.55	1.60	1.65	1.70	1.75	1.80	1.85	1.90	1.95	2.00

測点	140.00	140.05	140.10	140.15	140.20	140.25	140.30	140.35	140.40	140.45	140.50	140.55	140.60	140.65	140.70	140.75	140.80	140.85	140.90	140.95	141.00	141.05	141.10	141.15	141.20	141.25	141.30	141.35	141.40	141.45	141.50	141.55	141.60	141.65	141.70	141.75	141.80	141.85	141.90	141.95	142.00
緑石高	0.00	0.05	0.10	0.15	0.20	0.25	0.30	0.35	0.40	0.45	0.50	0.55	0.60	0.65	0.70	0.75	0.80	0.85	0.90	0.95	1.00	1.05	1.10	1.15	1.20	1.25	1.30	1.35	1.40	1.45	1.50	1.55	1.60	1.65	1.70	1.75	1.80	1.85	1.90	1.95	2.00
盛土	0.00	0.05	0.10	0.15	0.20	0.25	0.30	0.35	0.40	0.45	0.50	0.55	0.60	0.65	0.70	0.75	0.80	0.85	0.90	0.95	1.00	1.05	1.10	1.15	1.20	1.25	1.30	1.35	1.40	1.45	1.50	1.55	1.60	1.65	1.70	1.75	1.80	1.85	1.90	1.95	2.00
切土	0.00	0.05	0.10	0.15	0.20	0.25	0.30	0.35	0.40	0.45	0.50	0.55	0.60	0.65	0.70	0.75	0.80	0.85	0.90	0.95	1.00	1.05	1.10	1.15	1.20	1.25	1.30	1.35	1.40	1.45	1.50	1.55	1.60	1.65	1.70	1.75	1.80	1.85	1.90	1.95	2.00
計画高	0.00	0.05	0.10	0.15	0.20	0.25	0.30	0.35	0.40	0.45	0.50	0.55	0.60	0.65	0.70	0.75	0.80	0.85	0.90	0.95	1.00	1.05	1.10	1.15	1.20	1.25	1.30	1.35	1.40	1.45	1.50	1.55	1.60	1.65	1.70	1.75	1.80	1.85	1.90	1.95	2.00
勾配	0.00%	0.05%	0.10%	0.15%	0.20%	0.25%	0.30%	0.35%	0.40%	0.45%	0.50%	0.55%	0.60%	0.65%	0.70%	0.75%	0.80%	0.85%	0.90%	0.95%	1.00%	1.05%	1.10%	1.15%	1.20%	1.25%	1.30%	1.35%	1.40%	1.45%	1.50%	1.55%	1.60%	1.65%	1.70%	1.75%	1.80%	1.85%	1.90%	1.95%	2.00%
地盤高	0.00	0.05	0.10	0.15	0.20	0.25	0.30	0.35	0.40	0.45	0.50	0.55	0.60	0.65	0.70	0.75	0.80	0.85	0.90	0.95	1.00	1.05	1.10	1.15	1.20	1.25	1.30	1.35	1.40	1.45	1.50	1.55	1.60	1.65	1.70	1.75	1.80	1.85	1.90	1.95	2.00

凡例

北電柱	○	既設雨水樹	—
N T T柱	●	既設瀝水樹	—
点検柱	○	既設汚水樹	—
消火栓	+	水通止水栓	○
下水管	●	市設街路灯	□
MTケーブル	○	野内街路灯	□
水道メーター	○	MTケーブル	—
ガスメーター	○	既設用地境界	—
モルタル	○	独立樹	○
木造	○	ガードレール	—
プレハブ	○	養樹側溝	—
鉄筋コンクリート	○	各種標識	□
生垣	—	電話ボックス	□
ブロック塀	—	既設道路中心石	—
鉄線	—	既設道路中心石	—
保線機	—	道路中心タック	—
石	—	インターロッキング舗装(既設再利用)	—
Uマトラフ	—	敷電槽	□

□	市2型雨水樹設置(新設)
⊗	市2型雨水樹設置(既設取付管接続)
⊗	既設雨水樹修正
⊗	既設樹撤去
⊗	市3型U型側溝接続のみ 市2型側溝(G蓋T-14組目)
⊗	市2型側溝(G蓋T-14組目)
⊗	市1型側溝(G蓋T-14組目)
⊕	人孔修正工
—	市3型緑石設置
—	市2型緑石設置
—	市1型緑石設置
—	市3型側溝
—	表層: 再生細粒度アスコン(13)(100%)タックコート t=3cm
—	基層: 再生細粒度アスコン(13)(100%)タックコート t=4cm
—	上層路盤: 再生As安定処理(30)(100%)ライムコート t=5cm
—	不陸修正: 補足砕石なし
—	表層: インターロッキングブロック舗装(既設再利用)
—	不陸修正: 補足砕石なし

札幌市手稲区曙2条2丁目
75-2334 曙79号線

令和4年度設計図

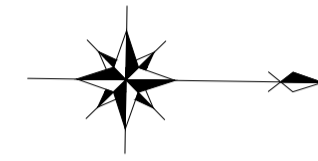
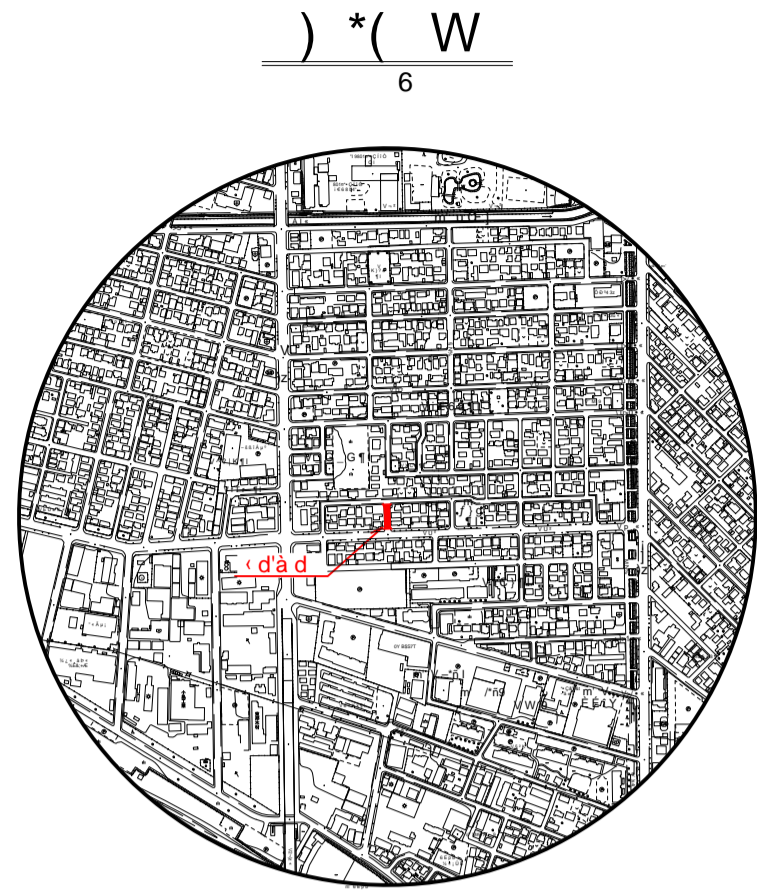
工事名 曙79号線ほか1線生活道路整備工事

図面名称 位置図 平面図 縦断面図 土工定規図(1)

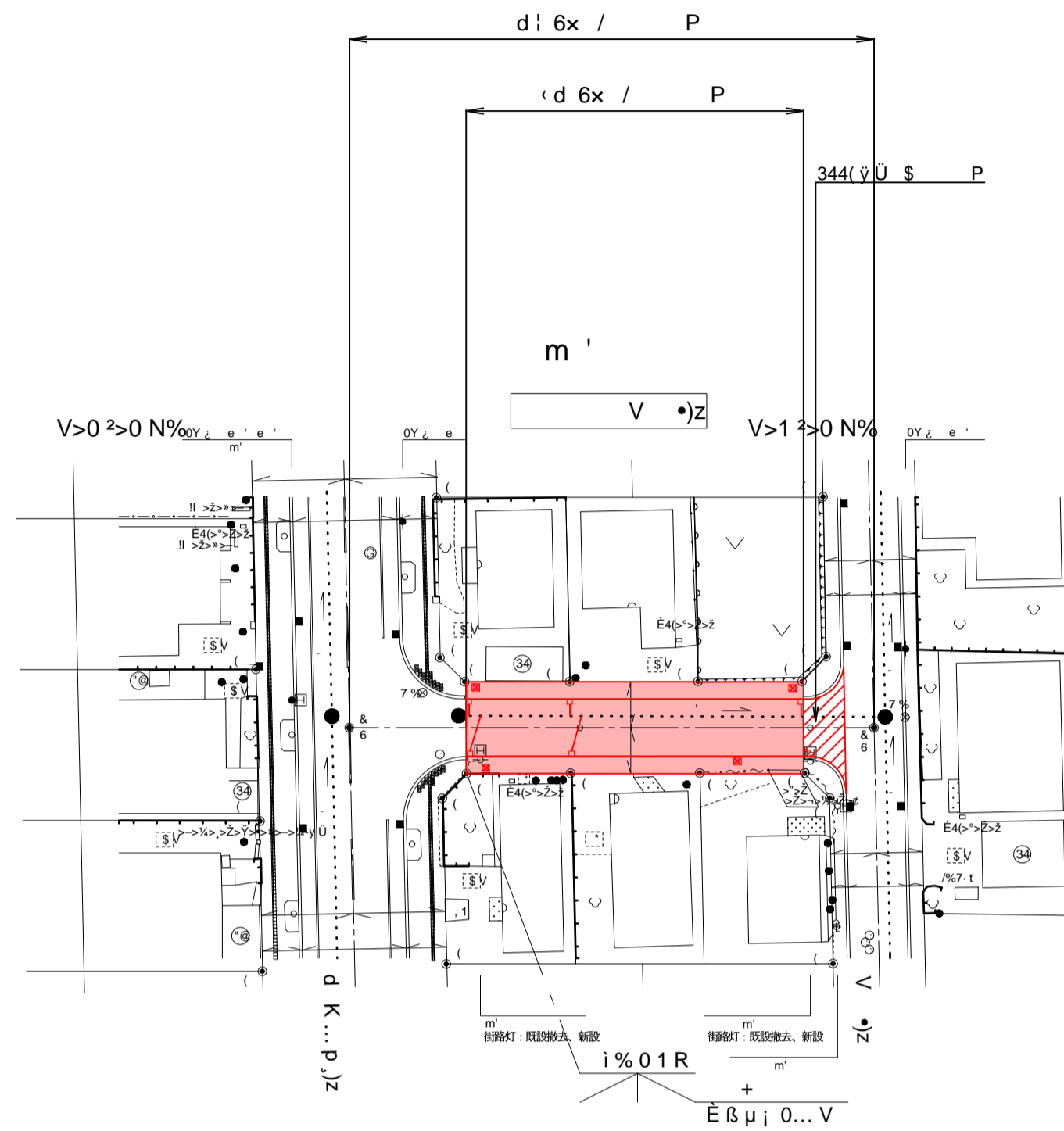
課長 係長

図示 1 2

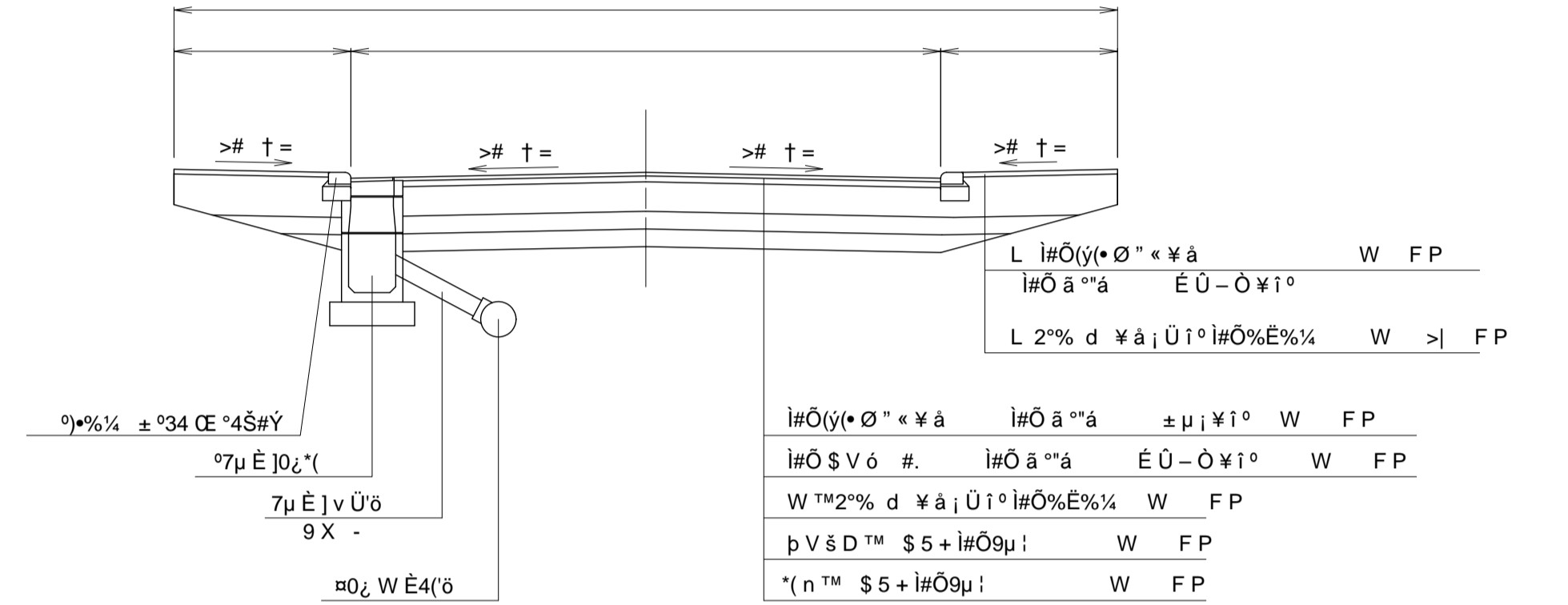
札幌市手稲区土木部



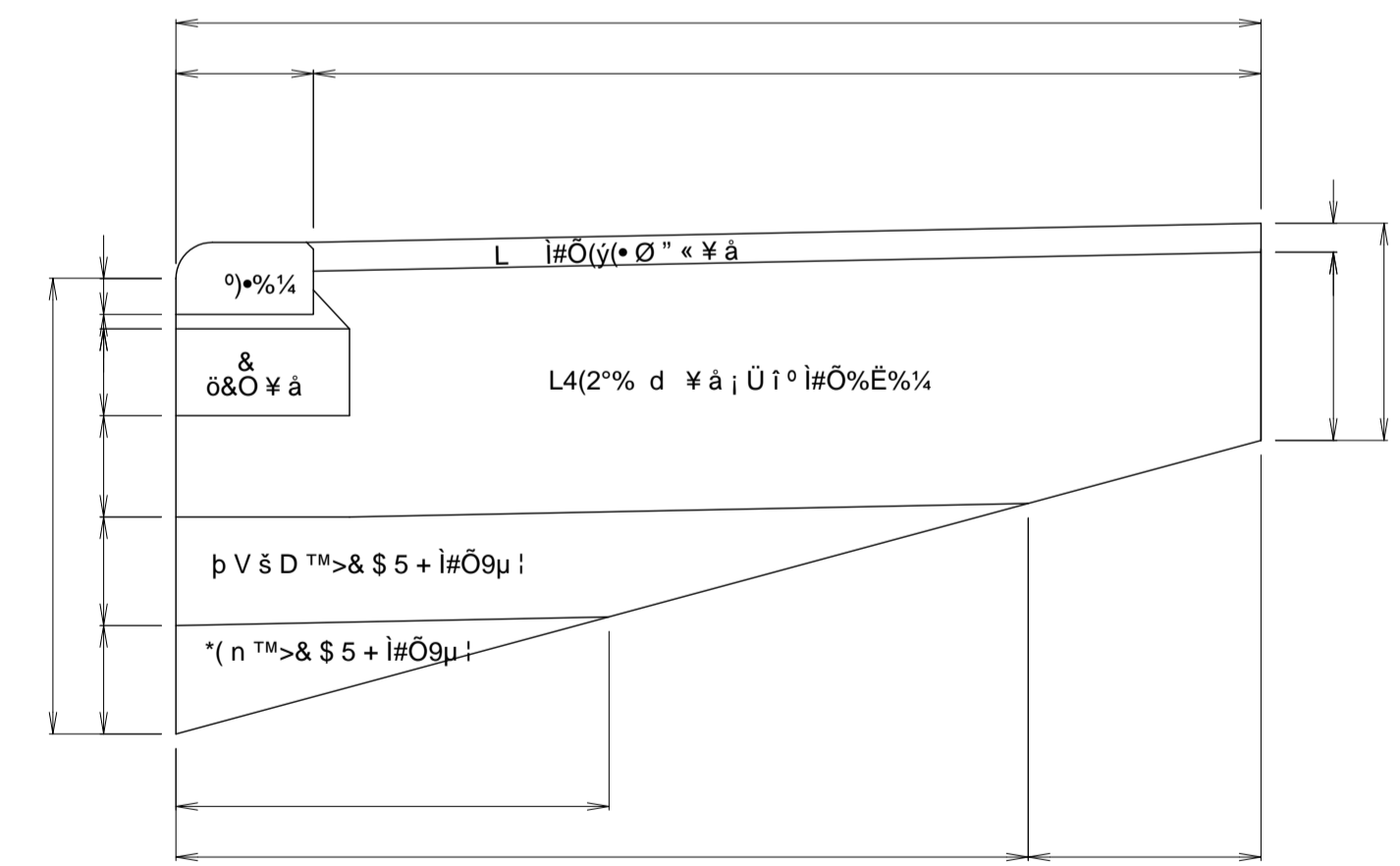
1
8
W
6



u d 0d W
rL FP & % 5 • 6 6



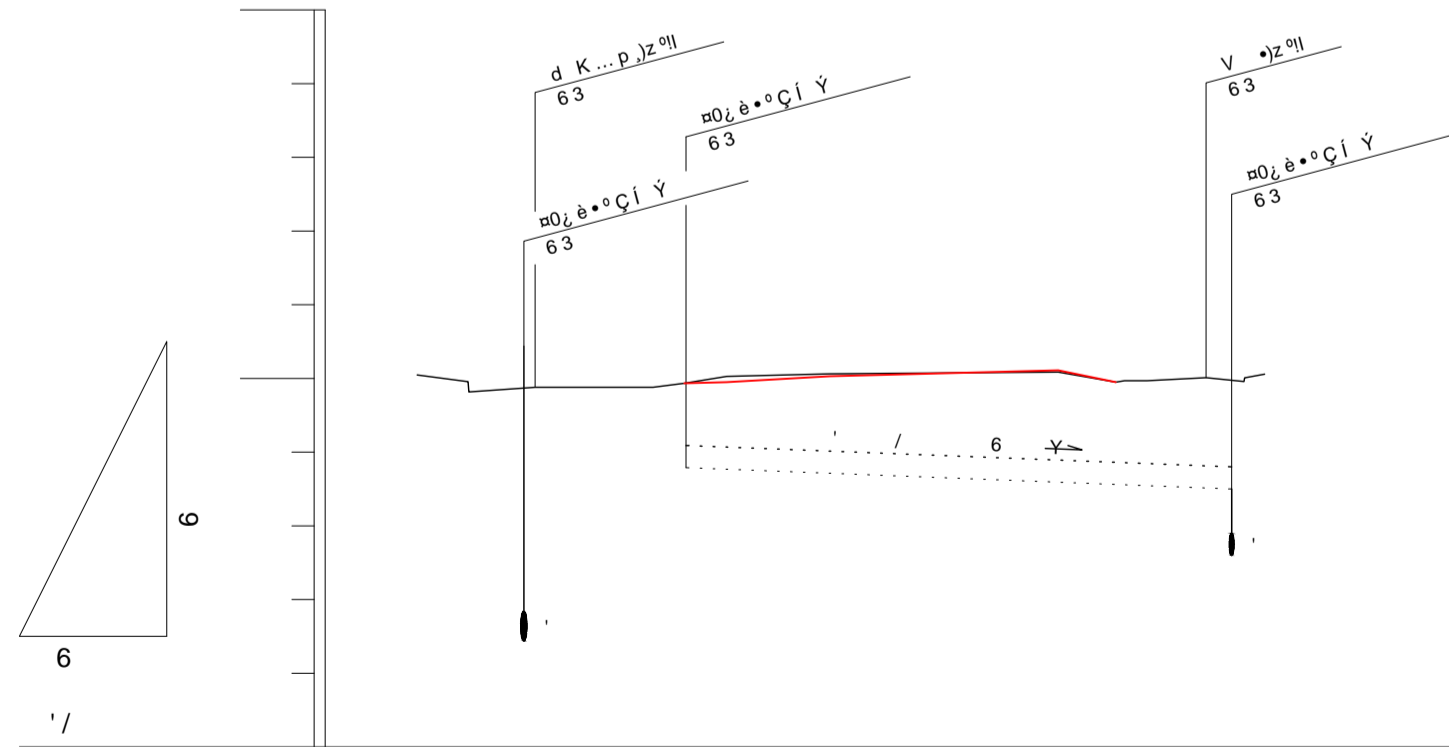
L4(4Š0ò(y W
6



i7A	○	0027μ E]	—
177	●	002 @]	■
18	●	002 B E]	■
7F &	⊕	E4(F E &	○
WÉ•óĐáííY	●	v02/02"ll	□
177ĐáííY	⊙	#6 AE /02"ll	□
E4(•óÁYÉ&	○	177Áá>ííY	□
i7AĐáííY	⊙	002#Y...CHú°	●
z•ĐáííY	○	U2]	○
OY±Y	⊙	"gž	○
CE4	⊙	zi>ííY	—
E>AÉ	⊙	(óúA	—
5r½¥ájÚ+°	⊙	't1'	▽
#OÉ	—	7A00 íμj<	□
E	—	P ll	—
E B μ j	—	0024(2° p °%¼ t	—
5r	—	0024(2° p ° CE°	—
TM•μ	—	4(2° p ° ± μ j	—
%¼'	—	%Á<\	—
8D°ÚÇ	—	-á±íBμYáe	□
"*Ç°Y+O/æ	—	B1>Á1,•áe	□
¥ájÚ1°+O/æ	—	—	□

<input type="checkbox"/>	市2型雨水樹設置 (新設)
<input checked="" type="checkbox"/>	市2型雨水樹設置 (既設取付管接続)
<input checked="" type="checkbox"/>	既設雨水樹修正
<input checked="" type="checkbox"/>	既設樹撤去
<input checked="" type="checkbox"/>	市1型溜樹設置 (既設取付管接続)
<input checked="" type="checkbox"/>	人孔修正工
—	市3型縁石設置
—	市2型縁石設置
—	市1型縁石設置
—	市3型側溝
	表層: 再生細粒度アスコ(13)(100%)タックコート t=3cm 上層路盤: 再生As安定処理(30)(100%)ライムコート t=5cm 不陸修正: 補足砕石なし

)a
●
8
W



)• %¼ 9x	
% u	
) u	
0E #i 9x	
Ù 4Ä	
... % 9x	
ll	

• w m' V>1 > 0 N% V)z

ç ô ° Ø 0ç0E W	
d ! j 曙79号線ほか1線生活道路整備工事	
W8 j&a)(W i'8 W i)°•8 W i u d 0d W	
1* 6x	€ 6x
5	5
W & g	
• w m' u ÇE 4Š	