

令和4年(2022年)3月9日付け札幌市告示第876号の内容に係る訂正について、下記のとおり告示する。

令和4年(2022年)3月18日

札幌市長 秋元 克広

記

1 訂正する内容

札幌市告示第876号別表の工事番号「22(土)第0040号」工事名「国庫補助事業 3・4・15 福住・桑園通(南3条線～南7西14中通線間)電線共同溝新設工事」にかかる設計図書の一部を下記のとおり訂正し、入札日等を別表のとおり変更する。

2 設計図書の訂正箇所

別紙のとおり

3 担当部局

〒060-8611

札幌市中央区北1条西2丁目

札幌市財政局管財部契約管理課工事契約係

電話011-211-2442

電子入札

0	調達案件番号	2202004011	
1	工事（業務）番号	22（土）第 0040 号	
2	工事（業務）概要	工事（業務）名	国庫補助事業 3・4・15 福住・桑園通（南3条線～南7西14中通線間）電線共同溝新設工事
		工期（履行期間）	着手の日から令和5年03月03日まで
6	入札参加資格の申請及び審査	審査方式	事後審査方式（入札参加資格の確認は落札を保留して行う。）
		申請書等提出期限（日）	開札日の翌日まで（審査順1位の落札候補者のみ）
		落札結果通知予定日	令和4年4月13日
11	入札及び開札の日時・場所等	電子入札案件区分	電子入札
		入札期間（年月日）	令和4年03月28日（08時00分～20時00分） 令和4年03月29日（08時00分～17時00分）
		開札予定日時	令和4年03月30日 09時30分
		場所	札幌市中央区北1条西2丁目 札幌市役所本庁舎14階財政局入札室
		提出方法	電子入札システムによること。

工事説明書

1. 工事の概要

工事延長 L=515m 道路幅員W=25.0m (車道17.0m+歩道4.0m×2)
電線共同溝工 一式
管路布設工(φ54～φ130) 一式 特殊部工 一式
歩道改良工 一式
歩道ブロック舗装工(t=6～8cm) 一式 歩道路盤工(t=10～20cm) 一式
車道オーバーレイ工 一式
(建設リサイクル方対象工事)

2. 施工場所 中央区南5条西14丁目ほか

3. 工事の期間 契約書に示す着手の日から令和 5年 2月24日までとする。

4. 図面 別添のとおり (ダウンロードできる図面100枚)

5. 工事仕様書 札幌市土木工事共通仕様書、土木工事標準設計図集、北海道開発局道路設計要領、北海道土木部道路工事標準設計図書、歩道施工ガイドライン、下水道管きょ工事仕様書、下水管理センター修繕工事仕様書、札幌市下水道標準図、電線共同溝技術マニュアル(案)(北海道電線類地中化協議会) 電線共同溝、その他関係資料並びに及び特記仕様書による。

6. 特記仕様書 別添のとおり。

工事説明書

1. 工事の概要

工事延長 L=515m 道路幅員W=25.0m (車道17.0m+歩道4.0m×2)
電線共同溝工 一式
管路布設工(φ54～φ130) 一式 特殊部工 一式
歩道改良工 一式
歩道ブロック舗装工(t=6～8cm) 一式 歩道路盤工(t=10～20cm) 一式
車道オーバーレイ工 一式
(建設リサイクル方対象工事)

2. 施工場所 中央区南5条西14丁目ほか

3. 工事の期間 契約書に示す着手の日から令和 5年 3月 3日までとする。

4. 図面 別添のとおり (ダウンロードできる図面100枚)

5. 工事仕様書 札幌市土木工事共通仕様書、土木工事標準設計図集、北海道開発局道路設計要領、北海道土木部道路工事標準設計図書、歩道施工ガイドライン、下水道管きょ工事仕様書、下水管理センター修繕工事仕様書、札幌市下水道標準図、電線共同溝技術マニュアル(案)(北海道電線類地中化協議会) 電線共同溝、その他関係資料並びに及び特記仕様書による。

6. 特記仕様書 別添のとおり。

1. 工期設定について

工期：令和4年4月11日から令和5年2月24日まで

工期には施工に必要な実日数(実働日数)以外に以下の事項を見込んでいる。

① 準備期間	30日間
② 後片付け期間	20日間
③ 雨休率(実働工期日数に休日と悪天候により作業が出来ない日数を見込むための係数 実働日数×係数)	0.7

2. 建設リサイクル法に関することについて

当工事の請負代金額が500万円以上の場合、建設工事にかかる資材の再資源化に関する法律が適用され、契約書に解体費用等の明記及び内容協議等の手続きが必要となるので留意すること。

3. 中間技術検査について

中間技術検査の実施の有無及び対象の場合の実施詳細については、別途監督員の指示による。

4. 安全対策（現場委員会）について

工事施工にあたり、安全管理を図る目的で発注者及び受注者相互に協力し、「工事安全管理現場委員会」（以下「現場委員会」という。）を設置するものとする。また、施工計画書には必ず工事安全管理現場委員会組織図を添付すること。

(現場委員会における必須事項)

現場委員会は、次の事項を検討し改善を図る。

- 工事着手時に施工計画書に基づき、工事の安全管理について協議を行う。
- 工事着手時は特に下記の事項に留意して工事の安全対策を行う。
 - (イ) 工事現場内の整理、整頓に関する確認
 - (ロ) 作業従事者及び使用機器類の保安の確認
 - (ハ) 工事現場周辺の歩行者の安全対策及び仮設通路の確保
 - (ニ) 工事現場内外に搬出する車輛等による災害防止対策
 - (ホ) 土砂等の崩壊事故の防止対策
 - (ヘ) 仮設構造物の安全確認
 - (ト) 地下埋設物の確認及び事故防止対策
 - (チ) 架空線又は高圧線の保全の確認
 - (リ) 緊急事態発生時の体制と対策
- 工事期間中において、上記事項について安全対策を実施し、その評価を適宜行う。
- 安全パトロールにおいて、「指導」と評価された場合は、改善策について会議を行う。その他の評価工事についても、さらなる安全の確保のため、会議を適宜行う。
- その他必要事項においては、それぞれの現場で検討する。

1. 工期設定について

工期：令和4年4月18日から令和5年3月3日まで

工期には施工に必要な実日数(実働日数)以外に以下の事項を見込んでいる。

① 準備期間	30日間
② 後片付け期間	20日間
③ 雨休率(実働工期日数に休日と悪天候により作業が出来ない日数を見込むための係数 実働日数×係数)	0.7

2. 建設リサイクル法に関することについて

当工事の請負代金額が500万円以上の場合、建設工事にかかる資材の再資源化に関する法律が適用され、契約書に解体費用等の明記及び内容協議等の手続きが必要となるので留意すること。

3. 中間技術検査について

中間技術検査の実施の有無及び対象の場合の実施詳細については、別途監督員の指示による。

4. 安全対策（現場委員会）について

工事施工にあたり、安全管理を図る目的で発注者及び受注者相互に協力し、「工事安全管理現場委員会」（以下「現場委員会」という。）を設置するものとする。また、施工計画書には必ず工事安全管理現場委員会組織図を添付すること。

(現場委員会における必須事項)

現場委員会は、次の事項を検討し改善を図る。

- 工事着手時に施工計画書に基づき、工事の安全管理について協議を行う。
- 工事着手時は特に下記の事項に留意して工事の安全対策を行う。
 - (イ) 工事現場内の整理、整頓に関する確認
 - (ロ) 作業従事者及び使用機器類の保安の確認
 - (ハ) 工事現場周辺の歩行者の安全対策及び仮設通路の確保
 - (ニ) 工事現場内外に搬出する車輛等による災害防止対策
 - (ホ) 土砂等の崩壊事故の防止対策
 - (ヘ) 仮設構造物の安全確認
 - (ト) 地下埋設物の確認及び事故防止対策
 - (チ) 架空線又は高圧線の保全の確認
 - (リ) 緊急事態発生時の体制と対策
- 工事期間中において、上記事項について安全対策を実施し、その評価を適宜行う。
- 安全パトロールにおいて、「指導」と評価された場合は、改善策について会議を行う。その他の評価工事についても、さらなる安全の確保のため、会議を適宜行う。
- その他必要事項においては、それぞれの現場で検討する。

単-187号

1次単価表（金抜き）

単価適用年月	2022. 2
歩掛適用年月	2022. 2
労務調整-超過-規制	1.000-00000002710

名称	規格	単位	数量	摘要
温水パイプ敷設		単位	m2	数量
				1
架橋ホリシリン管 (諸雑費対象)	16mm【建設物価】	m2	5.5	
普通作業員 (機械経費対象)		人	0.045	
諸雑費(率) 4%		式	1	
機械経費 2%		式	1	
計				
単価				円/m2

単-187号

1次単価表（金抜き）

単価適用年月	2022. 2
歩掛適用年月	2022. 2
労務調整-超過-規制	1.000-00000002710

名称	規格	単位	数量	数量	摘要
温水パイプ敷設			m2		1
架橋ポリエチレン管 (諸雑費対象)	16mm【建設物価】	m	5.5		
普通作業員 (機械経費対象)		人	0.045		
諸雑費(率) 4%		式	1		
機械経費 2%		式	1		
計					
単価					円/m2

単-194号

1次単価表（金抜き）

単価適用年月	2022. 2
歩掛適用年月	2022. 2
労務調整-超過-規制	1.000-00000002710

名称	規格	単位	数量	摘要
温水パイプ敷設		単位	m2	数量
				1
架橋ホリシリン管 (諸雑費対象)	16mm【建設物価】	m2	5.5	
普通作業員 (機械経費対象)		人	0.045	
諸雑費(率) 4%		式	1	
機械経費 2%		式	1	
計				
単価				円/m2

単-194号

1次単価表（金抜き）

単価適用年月	2022. 2
歩掛適用年月	2022. 2
労務調整-超過-規制	1.000-00000002710

名称	規格	単位	数量	数量	摘要
温水パイプ敷設			m2		1
架橋ポリエチレン管 (諸雑費対象)	16mm【建設物価】	m	5.5		
普通作業員 (機械経費対象)		人	0.045		
諸雑費(率) 4%		式	1		
機械経費 2%		式	1		
計					
単価					円/m2

単-200号

1次単価表（金抜き）

単価適用年月	2022. 2
歩掛適用年月	2022. 2
労務調整-超過-規制	1.000-00000002710

名称	規格	単位	数量	概要
ワイヤメッシュ敷設		単位	m2	数量
				1
ワイヤメッシュ（諸雑費対象）	3.2φ-200×200【令和3年度実勢価格調査単価】	m2	1.1	
普通作業員 （機械経費対象）		人	0.025	
諸雑費（率） 4%		式	1	
機械経費 2%		式	1	
計				
単価				円/m2

単一200号

1次単価表（金抜き）

単価適用年月	2022. 2
歩掛適用年月	2022. 2
労務調整-超過-規制	1.000-00000002710

名称	規格	単位	数量	数量	摘要
ワイヤメッシュ敷設			m2		1
丸鉄線溶接金網（諸雑費対象）	線径3.2 網目150×150【建設物価】	m2	1.1		
普通作業員 （機械経費対象）		人	0.025		
諸雑費（率） 4%		式	1		
機械経費 2%		式	1		
計					
単価					円/m2

単-201号

1次単価表（金抜き）

単価適用年月	2022. 2
歩掛適用年月	2022. 2
労務調整-超過-規制	1.000-00000002710

名称	規格	単位	数量	摘要
温水パイプ敷設	ステンレス管	単位	m2	数量 1
一般配管用ステンレス鋼管 (諸雑費対象)	呼び径13Su 厚0.8mm 建設物価/積算資料	m2	5.5	
普通作業員 (機械経費対象)		人	0.045	
諸雑費 (率) 4%		式	1	
機械経費 2%		式	1	
計				
単価				円/m2

単-201号

1次単価表 (金抜き)

単価適用年月	2022. 2
歩掛適用年月	2022. 2
労務調整-超過-規制	1.000-00000002710

名称	規格	単位	数量	摘要
温水パイプ敷設	ステンス管	単位	m2	数量 1
ステンス鋼管 (諸雑費対象)	150ピッチ	m	7.37	単- 248号
普通作業員 (機械経費対象)		人	0.06	
諸雑費 (率) 4%		式	1	
機械経費 2%		式	1	
計				
単価				円/m2

誤

なし

単-248号

2次単価表（金抜き）

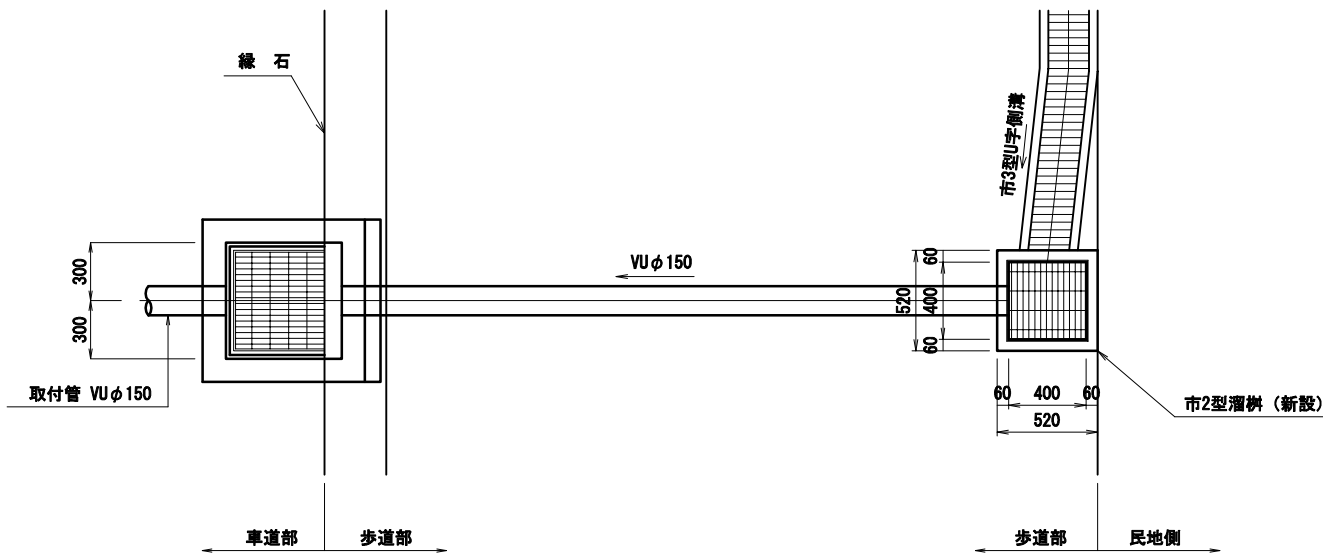
単価適用年月	2022. 2
歩掛適用年月	2022. 2
労務調整-超過-規制	1.000-00000002710

名称	規格	単位	数量	摘要
ステンレス鋼管（諸雑費対象）	150ピッチ	単位	m	数量
一般配管用ステンレス鋼管	呼び径13Su 肉厚0.8mm 長4m 【建設物価/積算資料】	本	0.25	1
計				
単価				円/m

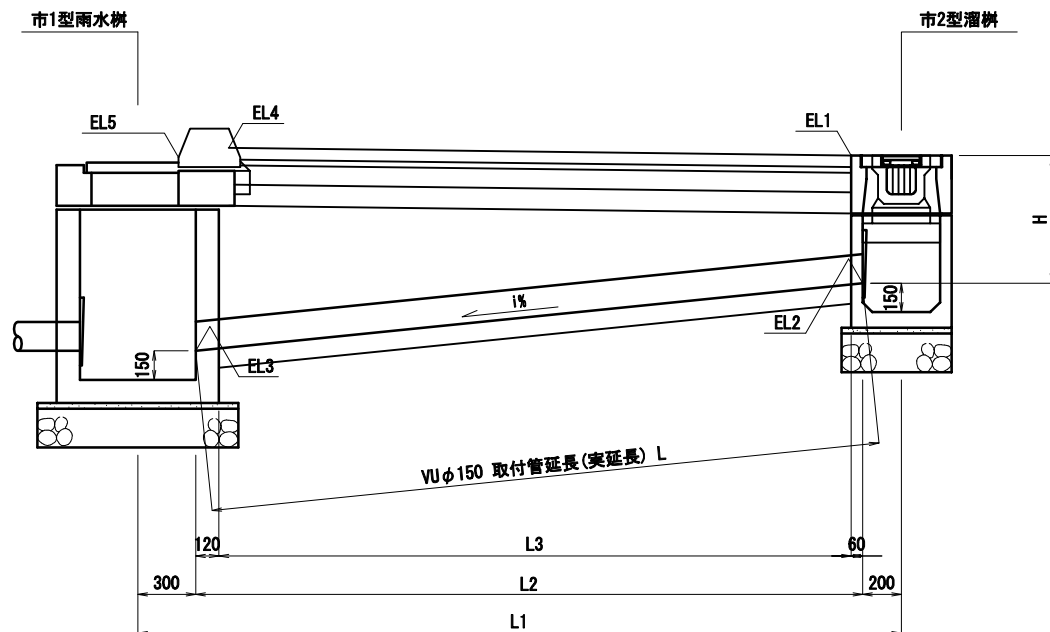
新設雨水樹設置詳細図
(市2型溜樹)

S=1:20

平面図



側面図

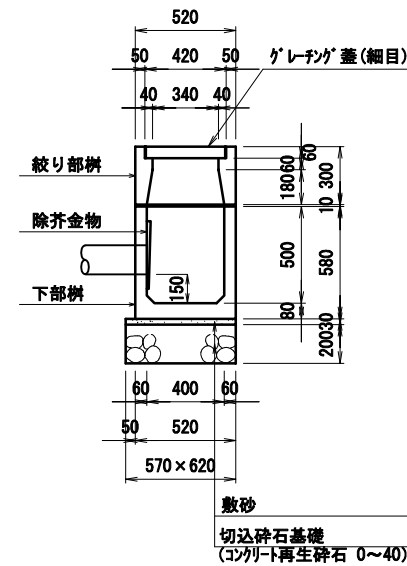


2型溜樹設置箇所調査

測点	L・R	EL1 (m)	EL2 (m)	H (m)	EL3 (m)	EL4 (m)	EL5 (m)	L1 (m)	L2 (m)	L3 (m)	L (m)	i (m)	上・下部樹 (個)	中間樹 (個)	グレーチング蓋 (枚)	備考
469.00	L	24.94	24.28	0.66	23.94	24.99	24.94	3.95	3.45	3.27	3.70	9.86	1		1	SP470.00新設1型雨水樹へ接続

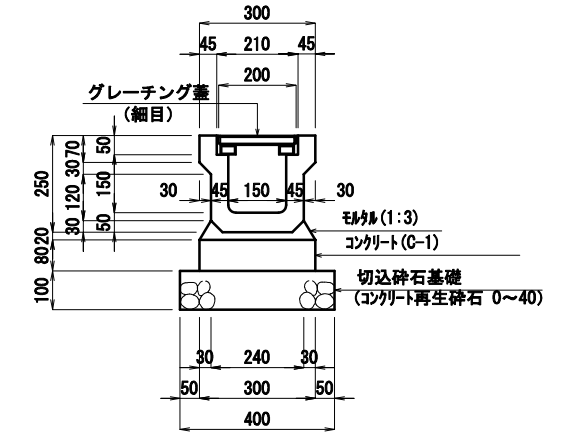
市2型溜樹

S=1:20



新設U字側溝設置詳細図
(市3型U字側溝)

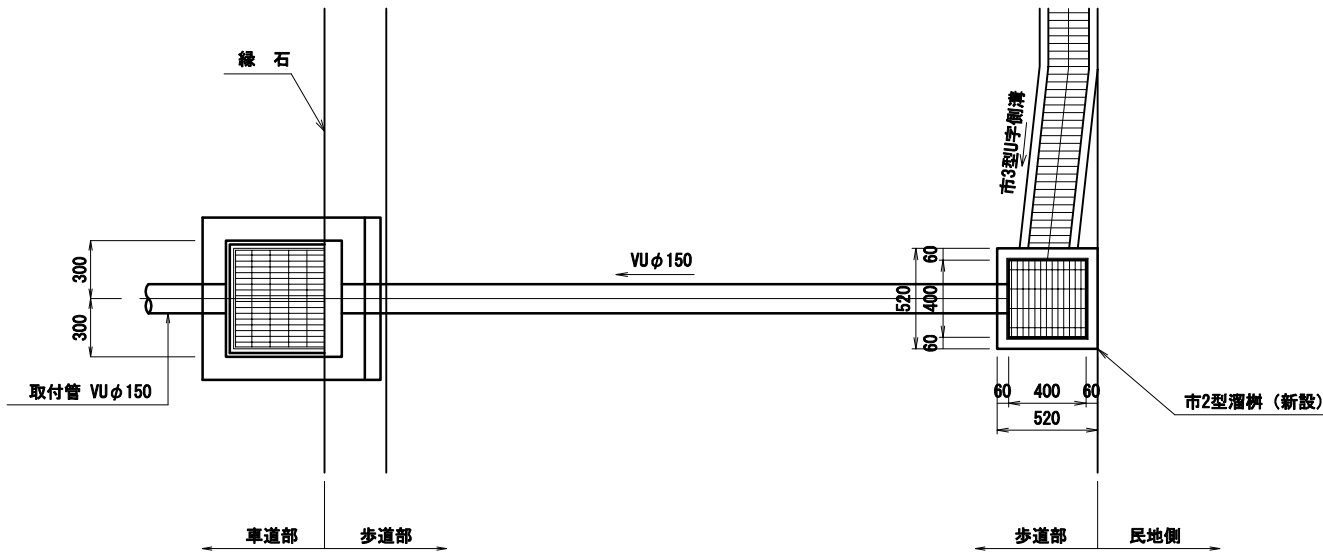
S=1:10



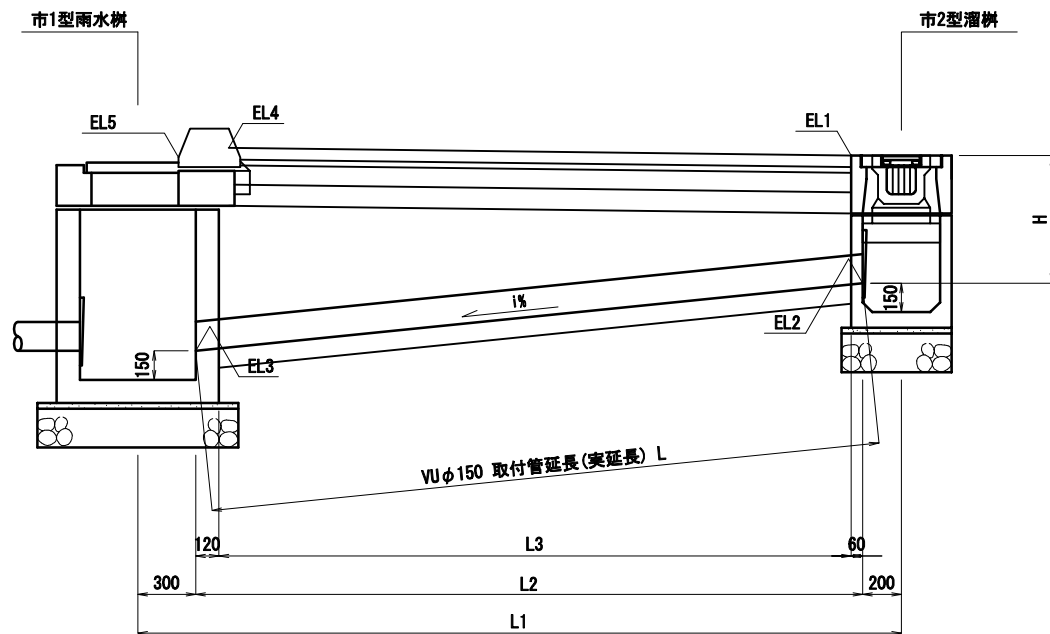
新設雨水樹設置詳細図
(市2型溜樹)

S=1:20

平面図



側面図

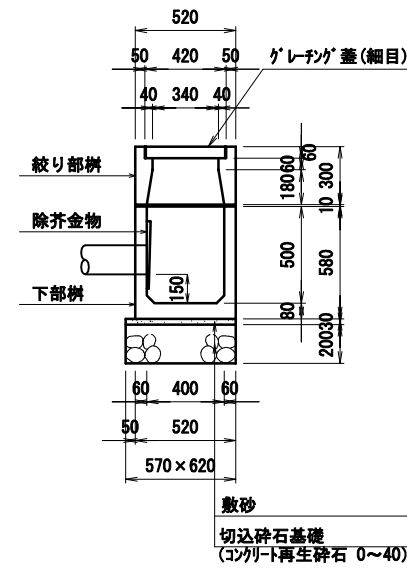


2型溜樹設置箇所調査

測点	L・R	EL1 (m)	EL2 (m)	H (m)	EL3 (m)	EL4 (m)	EL5 (m)	L1 (m)	L2 (m)	L3 (m)	L (m)	i (m)	上・下部樹 (個)	中間樹 (個)	グレーチング蓋 (枚)	備考
469.00	L	24.94	24.28	0.66	23.94	24.99	24.94	3.95	3.45	3.27	3.70	9.86	1		1	SP470.00新設1型雨水樹へ接続

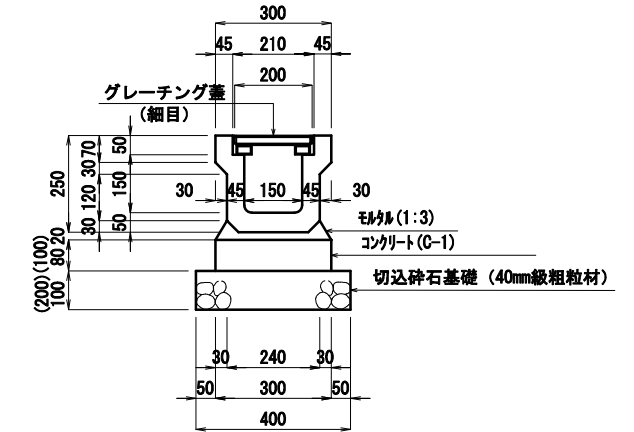
市2型溜樹

S=1:20



新設U字側溝設置詳細図
(市3型U字側溝)

S=1:10



※ () は重車両タイプ
※ 本工事は重車両タイプとする。

3・4・15 福住・奥園通
10-0041 西15丁目線

令和3年度設計図					
国庫補助事業第3・4・15福住・奥園通(南3条線 ～南7西14中道線間) 電線共同溝新設工事					
図面名称 路面排水工詳細図(2)					
課長	係長	設計者	製図者	縮尺	図面番号
				図示	89
		R4.2	R4.2		100
札幌市建設局土木部					