

運用保守業務仕様書

1 業務名

Sapporo Window サイネージシステム運用保守業務

2 業務の期間

令和6年4月1日から令和7年3月31日までとする。

3 業務の目的

札幌市図書・情報館1階に設置されているSapporo Windowサイネージシステムが常時正常な状態で稼働し得るように保守を行うとともに、サイネージシステム機器が故障又は不具合が発生した場合は、原因の確認及び診断を行い機器が正常に稼働する状態に回復させること。

4 業務内容

- (1) Sapporo Windowサイネージシステムが正常に動作しない等の故障が発生した場合、又は故障発生の恐れがあることが発見された場合は、委託者の要請に基づき速やかに当該故障の原因の確認及び診断を行うこと。
- (2) 前項の診断結果が別紙1「対象機器一覧表」及び別紙2「機器構成図」の機器故障又は不具合であった場合は、直ちに技術員又は保守対象機器メーカーの技術員を派遣して修理し、機器を正常な状態に回復すること。ただし、部品交換が必要となった場合は、委託者が用意する。
- (3) 第1項の診断結果が映像コンテンツKnowledge Tree（別紙3「Knowledge Treeについて」参照）に異常があった場合は、関連するハードウェア、ソフトウェアを調査し、直ちに原因を特定の上、復旧を行うこと。（ただしプログラムの調査及び保守は対象外とする）
- (4) 年1回のマルチキャリブレーション（ディスプレイの個体差を調整して同じ色にする作業）を含めた定期点検作業を実施すること。
- (5) その他、委託者からSapporo Windowサイネージシステムについて問い合わせがあった場合、随時対応すること。

5 提出書類

- (1) 保守体制図（任意様式）
- (2) 定期点検作業報告書（年1回）
※ 日程については委託者と打ち合わせのこと。
- (3) 障害対応管理台帳（修理・不具合調整時）
- (4) 完了届
※ 提出方法については、委託者と打ち合わせのこと。

6 履行検査場所

札幌市図書・情報館

札幌市中央区北1条西1丁目 札幌市民交流プラザ1階

7 環境への配慮について

本業務においては、本市の環境マネジメントシステムに準じ、環境負荷低減に努めること。

- (1) 電気、水道、油、ガス等の使用にあたっては、極力節約に努めること。
- (2) ごみ減量及びリサイクルに努めること。
- (3) 両面コピーの徹底やミスコピーを減らすことで、紙の使用量を減らすよう努めること。
- (4) 自動車等を使用する場合は、できるだけ環境負荷の少ない車両を使用し、アイドリングストップの実施など環境に配慮した運転を心がけること。
- (5) 業務に係る用品等は、札幌市グリーン購入ガイドラインに従い、極力ガイドライン指定品を使用すること。

8 その他

- (1) 受託者は関係法令を順守し、誠実に業務の遂行に当たること。
- (2) 受託者は、業務の遂行上知り得た秘密を外部に漏洩してはならない。
- (3) 受託者は、委託者と十分協議を行い、資料の作成等、事業の実施を行うこと。なお、本市の求めに応じて打合せ等を確実に行うため、専任の担当者を置き、業務が遅滞することのないようにすること。
- (4) 業務に疑義が生じた場合や、本仕様書に記載されていない事項については、委託者と協議すること。

9 担当

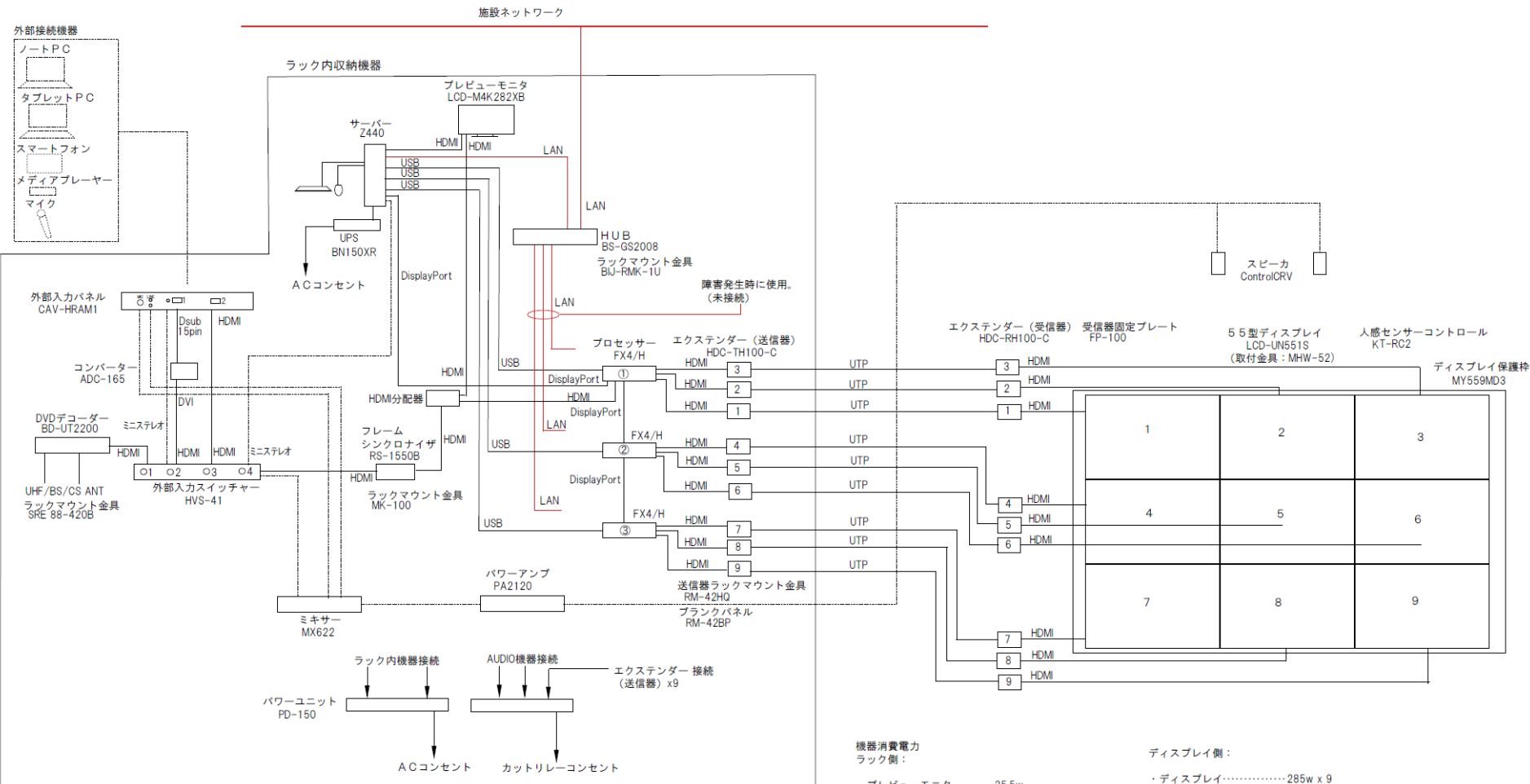
札幌市教育委員会中央図書館利用サービス課図書・情報館 富田
札幌市中央区北1条西1丁目 札幌市民交流プラザ1・2階
TEL 011-208-1113

対象機器一覧表

No.	項目	数量	単位	備考
1	プレビューモニター アイ・オー・データ LCD-M4K282XB	1	台	
2	UPS(ラックマウントタイプ1Uタイプ) オムロン BN150XR	1	台	
3	HUB ハッファロー BS-GS2008	1	台	交換目安5~8年
4	DVDデコーダー シャープ BD-UT2200	1	台	
5	外部入力パネル(特型) CAV CAV-HIRAMI	1	台	
6	コンバーター イメージクス ADC-165	1	台	
7	外部入力スイッチャー イメージクス HVS-41	1	台	交換目安5~8年
8	フレームシンクロナイザー イメージクス RS-1550B	1	台	
9	マルチプロセッサ DATAPATH社 FX4/H	3	台	交換目安5~8年
10	エクステンダー(送信器) IDK HDC-TH100-C	9	台	交換目安5年
11	エクステンダー(受信器) IDK HDC-RH100-C	9	台	交換目安5年
12	55型ディスプレイ NEC LCD-UN551S	9	台	バックライト交換5000時間
13	チルト壁掛け金具 オーロラ MHW-52	9	台	ディスプレイに含む
14	ミキサー ART MX622	1	台	
15	パワーアンプ YAMAHA PA2120	1	台	交換目安5~8年
16	パワーユニット TOA PD-150	2	台	交換目安5~8年
17	19インチラック(機器収納架) 日東工業 FS80-614EN	1	台	
18	スライド棚 オーロラ HIA-D1	1	台	19インチラックに含む
19	スピーカー JBL Control CRV	2	台	

※ 平成30年7月1日から賃貸借により導入

機器構成図



19インチラック (機器収納架)
FS80-614EN
スライド棚
EIA-D1

e-Ssignage-s スタンドアロン版
PN-SS21

機器消費電力
ラック側:

- ・プレビューモニタ……………35.5w
- ・プロセッサ……………35w x 3
- ・サーバー……………700w
- ・エクステンダー……………送信器4w x 9
- ・入力スイッチャー……………10w
- ・コンバーター……………10w
- ・HUB……………10.6w
- ・パワーアップ……………60w
- ・ミキサー……………20w
- ・DVDデコーダー……………30w
- ・フレームシンクロナイザ……………12w
- ・UPS……………53w
- ・HDMI分配器……………10w

ディスプレイ側:

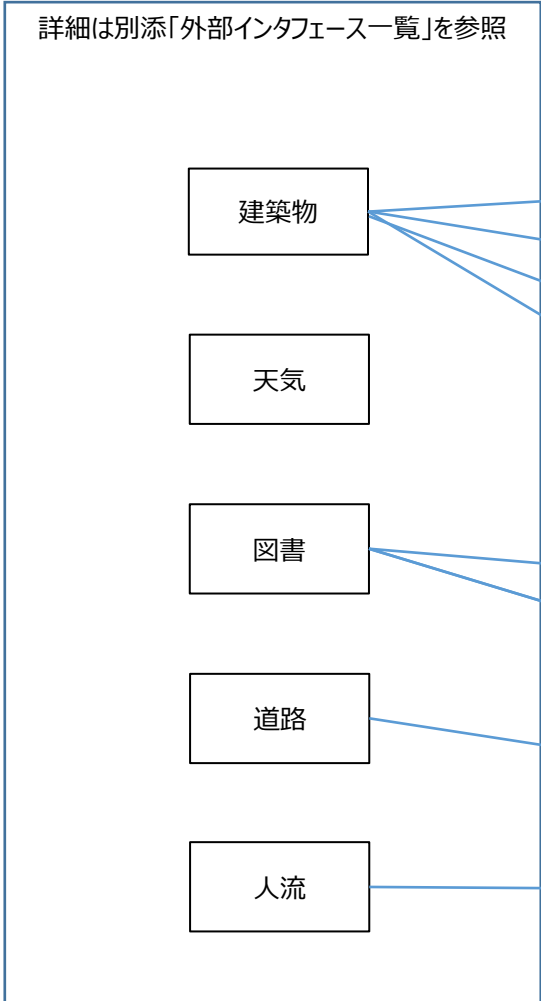
- ・ディスプレイ……………285w x 9
- ・エクステンダー……………受信器7w x 9

Knowledge Treeについて

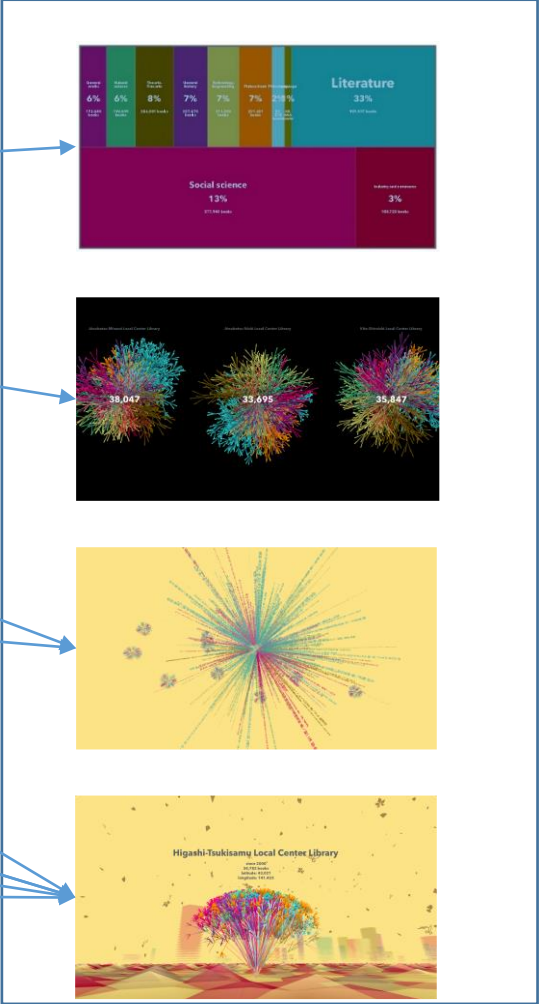
外部連携データ

ハードウェア、ソフトウェア

映像コンテンツ



左記の各種データから、リアルタイムで映像コンテンツを作成し、サイネージに投影用の信号を転送する。



別添 外部インターフェース一覧

No.	ジャンル	データ名称	更新頻度	形式	データ更新	データ提供元	使用シーン
1	建築物	札幌市主要施設建築年表	1年	静的データ	なし (固定データ)	札幌市 都市局建築部建築保全課	③FOREST
2		その他主要建築データ					
3	天気	OpenWeatherMap API	2H毎		2H/日毎	米国OpenWeather Map Inc.	①SEED ②TREE ③FOREST ④FLOWER ⑤SHOWER BLOSSOM ⑥時報
4	図書	蔵書データ	1日	CSV	1日	NEC 札幌市図書館 蔵書検索・予約システム	①SEED ②TREE ③FOREST
5	図書	貸出データ	1日	CSV	1日	NEC 札幌市図書館 蔵書検索・予約システム	④FLOWER ⑤SHOWER BLOSSOM
6	道路	主要道路データ	—	—	—	図書・情報館様	③FOREST ④FLOWER ⑤SHOWER BLOSSOM
7	人流	チカホ人流データ	1時間単位	JSON	1時間単位	札幌市様	③FOREST ④FLOWER ⑤SHOWER BLOSSOM