


札幌市住宅エコリフォーム補助制度 写真撮影の際の注意点

※特に注意していただきたい点について一例を掲載しています。
写真を追加でお願いすることもありますのでご了承ください。

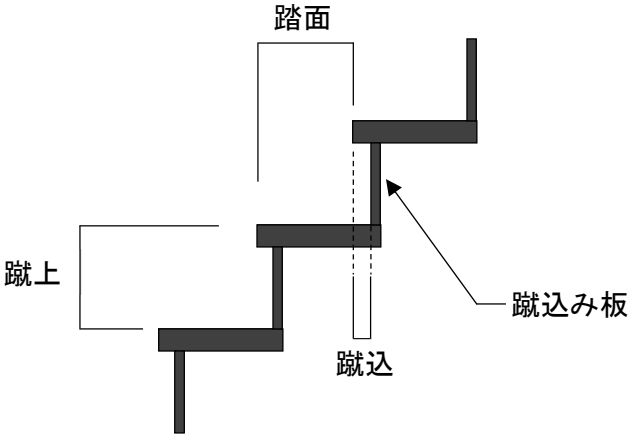
補助対象工事・項目	写真例
<p>【申請・完了時共通】</p> <p>■浴室の改良</p> <p>全景</p> <div style="border: 1px solid red; padding: 5px; margin-top: 10px;"> <p>工事箇所の全景が写るように撮影してください。</p> <p>※右写真は浴室の写真例ですが、他の工事箇所も同様に全景がわかる写真を添付してください。</p> </div>	
<p>【申請・完了時共通】</p> <p>■浴室の改良（またぎ高さの低下）</p> <p>浴槽またぎ高さ 500mm</p> <div style="border: 1px solid red; padding: 5px; margin-top: 10px;"> <p>カメラを水平にし、数値が読み取れるように撮影してください。上や斜めから撮影すると正確な数値が読み取れません。</p> <p>※メジャーの0点が写るように撮影してください。</p> </div>	
<p>【申請・完了時共通】</p> <p>■浴室の改良（またぎ高さの低下）</p> <p>またぎ高さ寸法目盛拡大</p> <div style="border: 1px solid red; padding: 5px; margin-top: 10px;"> <p>数値が読み取れない場合、数値を拡大した写真も必要となります。</p> </div>	

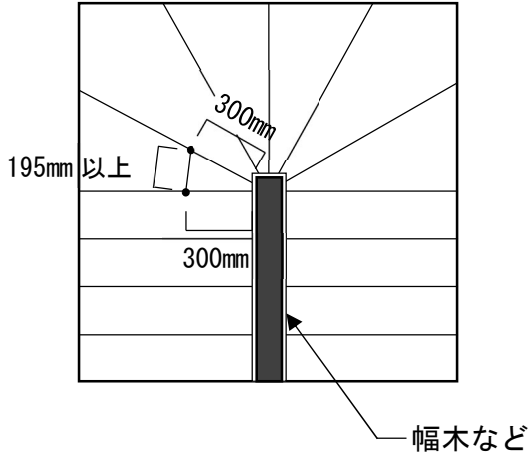
補助対象工事・項目	写真例
<p>【完了時】 ■浴室の改良 全景 手すり1か所</p> <div style="border: 1px solid red; padding: 5px;"> <p>完了時は手すりが壁面に1か所以上設置されたことがわかる写真が必要です。（浴槽内の手すりは含まない。） ※手すり兼用スライドバーなど、手すり仕様があるものも含めることができます。</p> </div>	
<p>【完了時】 ■浴室の改良（高断熱浴槽への改修） 浴室品番</p> <div style="border: 1px solid red; padding: 5px;"> <p>「高断熱浴槽への改修」で申請された方は、性能証明書と併せて品番の写真と断熱風呂フタの写真も必要となります。 ※品番の写真が撮影できない場合はメーカー等の出荷証明書を提出してください。</p> </div>	
<p>【完了時】 ■浴室の改良（高断熱浴槽への改修） 断熱風呂フタ</p>	

補助対象工事・項目	写真例
<p>【完了時】 ■浴室の改良(入口段差の解消) 入口段差全景</p> <div data-bbox="256 454 660 853" style="border: 1px solid red; padding: 5px;"><p>「浴室の入口段差の解消」で申請された方は、入口下部の立ち上がり部分がゴムパッキンなど柔らかい素材の場合、それがわかる写真(指で押さえるなど)も必要となります。</p></div>	
<p>【完了時】 ■浴室の改良(入口段差の解消) 入口段差 3mm ゴムパッキン</p> <div data-bbox="256 1077 660 1429" style="border: 1px solid red; padding: 5px;"><p>カメラを水平にし、数値が読み取れるように撮影してください。上や斜めから撮影すると正確な数値が読み取れません。 ※かね尺の0点が写るように撮影してください。</p></div>	

補助対象工事・項目	写真例
<p>【完了時】</p> <p>■便所の改良（節水型便器）</p> <p>便器品番</p> <div style="border: 1px solid red; padding: 5px; margin-top: 10px;"> <p>「節水型便器」で申請された方は性能証明書と併せて品番の写真も必要となります。</p> <p>※品番の写真が撮影できない場合はメーカー等の出荷証明書を提出してください。</p> </div>	
<p>【完了時】</p> <p>■便所の改良（節水型便器）</p> <p>便器品番</p> <div style="border: 1px solid red; padding: 5px; margin-top: 10px;"> <p>※便器品番は機能部（ウォシュレット部）などの品番とは異なりますのでご注意ください。</p> <p>※品番は文字が読めるように撮影してください。</p> </div>	<div style="text-align: right; margin-bottom: 10px;"> <p>※性能証明書に記載されている品番と同じか確認</p> <p>※品番の記載場所はメーカーにご確認ください。</p> </div> 

補助対象工事・項目	写真例
<p>【申請時・完了時共通】</p> <p>■階段の改良</p> <p>全景</p> <p>手すり設置の有無</p> <div style="border: 1px solid red; padding: 5px; margin-top: 10px;"> <p>全景は1枚で撮影できない場合は、数枚に分けて撮影しても構いません。</p> <p>完了時は手すりが少なくとも片側に設置されていることがわかる写真が必要です。</p> </div>	

※蹴上寸法・踏面寸法・蹴込み寸法の考え方	
<div style="border: 1px solid red; padding: 5px;"> <p>踏面寸法は蹴込み寸法を除いた寸法</p> <p><u>※改修後、蹴込み板が無い場合は補助対象外となります。</u></p> </div>	

※回り階段での踏面寸法の考え方	
<div style="border: 1px solid red; padding: 5px;"> <p>回り階段部分の踏面寸法は、踏み面の狭い方の端から300mmの位置における寸法となります。</p> <p>なお、幅木などがある場合、幅木の外側から300mmの位置の寸法となります。</p> </div>	

※蹴上寸法・踏面寸法・蹴込寸法の考え方はP6参照

補助対象工事・項目	写真例
<p>【完了時】</p> <p>■階段の改良</p> <p>蹴上寸法 195mm</p>	
<p>【完了時】</p> <p>■階段の改良</p> <p>踏面寸法 235mm（蹴込寸法含む）</p> <div data-bbox="255 1077 657 1429" style="border: 1px solid red; padding: 5px;"><p>右写真では蹴込寸法を含む寸法になっているので、下写真の蹴込寸法 25mm を引き $235\text{mm} - 25\text{mm} = 210\text{mm}$ となり、申請書に記入する踏面寸法は 210mm となります。</p></div>	
<p>【完了時】</p> <p>■階段の改良</p> <p>蹴込寸法 25mm</p>	

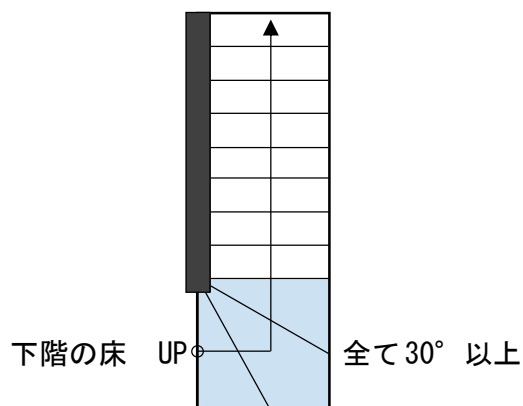
※回り階段での踏面寸法の考え方は P6 参照

補助対象工事・項目	写真例
<p>【完了時】</p> <p>■階段の改良</p> <p>回り階段部分の踏面寸法 (蹴込寸法含む)</p> <div style="border: 1px solid red; padding: 5px; margin-top: 10px;"> <p>回り階段部分の踏面寸法は、踏み面の狭い方の端から 300mm の位置の寸法となります。</p> <p>なお、幅木などがある場合、幅木の外側から 300mm の位置の寸法となります。</p> </div>	
<p>【完了時】</p> <p>■階段の改良</p> <p>回り階段部分の踏面寸法 (蹴込寸法含む)</p>	
<p>※注) 補助対象外となる例</p>	
<p>【完了時】</p> <p>■階段の改良</p> <p>回り階段部分の踏面寸法 215mm (蹴込寸法含む)</p> <div style="border: 1px solid red; padding: 5px; margin-top: 10px;"> <p>右写真では蹴込寸法を含む踏面寸法になっているので、蹴込寸法 25mm (P7 下写真) を引くと $215\text{mm} - 25\text{mm} = 190\text{mm}$ となり、<u>踏面寸法 195mm 未満のため要件を満たせず補助対象外となります。</u></p> </div>	 <p style="text-align: right; margin-top: 10px;">踏面寸法 (蹴込寸法含む)</p>

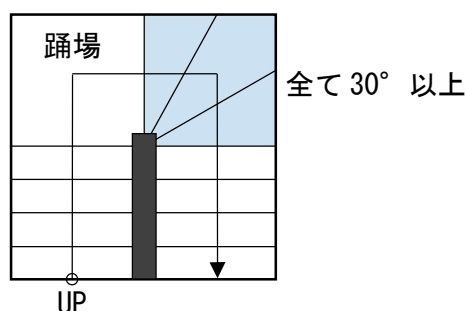
※回り階段で踏面の寸法が緩和される場合

■下記の①～③のいずれかに該当する回り階段の部分については、踏面寸法 195mm 以上の要件は適用されません。

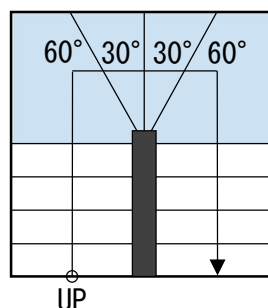
① 90度屈曲部分が下階の床から上3段以内で構成され、かつ、その踏み面の狭い方の角度が全て30度以上となる回り階段の部分



② 90度屈曲部分が踊場から上3段以内で構成され、かつ、その踏み面の狭い方の角度が全て30度以上となる回り階段の部分



③ 180度屈曲部分が4段で構成され、かつ、その踏み面の狭い方の角度が下から60度、30度、30度及び60度の順となる回り階段の部分



補助対象工事・項目	写真例
<p>【申請時】</p> <p>■段差の解消</p> <p>全景</p> <div style="border: 1px solid red; padding: 5px; margin-top: 10px;"> <p>「段差」又は「見切り」のどちらに該当するか判断するため、基準となる部屋側（居間又は廊下・ホールなど）からと、対象となる部屋側からの両側の写真を添付してください。</p> </div>	
<p>【申請時】</p> <p>■段差の解消</p> <p>ホール側段差 4mm</p> <p>洗面所側段差 14mm</p> <div style="border: 1px solid red; padding: 5px; margin-top: 10px;"> <p>右写真の例は、ホール側が段差 4mm、洗面所側が段差 14mm ありますので、ホールと洗面所の床レベルの差は</p> $14\text{mm} - 4\text{mm} = 10\text{mm}$ <p>となり、5mm を超える差がありますので「段差」に該当します。</p> </div>	
<p>※【完了時】の写真の注意点</p> <p>改修後に見切りや建具のレール等を含めて段差が 5mm 以下に解消されていることを確認します。上記申請時（改修前）の写真と同様に、基準となる部屋側（居間又は廊下・ホールなど）からと対象となる部屋側からの両側の写真を添付してください。</p>	

補助対象工事・項目	写真例
<p>【申請時】</p> <p>■手すりの設置 手すりがないことの確認</p> <p>手すり設置予定箇所に手すりがないことがわかる写真を添付してください。</p> <p>手すりを設置する可能性がある箇所はすべて撮影し、提出してください。（完了時に比較します）</p>	<p>改修前手すり設置予定箇所</p> 
<p>【完了時】</p> <p>■手すりの設置 改修前手すり0か所 →改修後手すり1か所</p> <p>設置した箇所が改修前に手すりが無かったことが確認できない場合、補助対象外となります。</p>	<p>改修後手すり設置確認OK</p> 
<p>※注）補助対象外となる例</p>	
<p>【申請時】</p> <p>■手すりの設置 手すりがないことの確認</p> <p>改修前に手すりがなかったことが確認できないため補助対象外となります。</p>	<p>※改修前写真にて、手すり設置箇所が、写真から見切れてしまっているため、手すりがないことの確認ができない。</p> 

補助対象工事・項目	写真例
<p>【申請時・完了時共通】</p> <p>■窓の断熱改修</p> <p>③洋室の窓</p> <div style="border: 1px solid red; padding: 5px; margin-top: 10px;"> <p>カーテンを開けた状態で、逆光にならないように注意して撮影してください。また、写真と平面図に番号を付けるなどして、どの窓かわかるようにしてください。</p> </div>	<p style="text-align: center;">③洋室 ← 番号を付ける</p> 
<p>申請時提出する平面図にも番号を付ける</p>	<p style="text-align: center;">番号を付ける</p> 

補助対象工事・項目	写真例
<p>■手すりの設置</p> <p>【完了時】</p> <p>手すりの位置や全景が明確に確認できる写真</p> <p>150 cm以上 300 cm未満の手すりや 300 cm以上の手すりでする申請の場合は、長さが確認できるようにメジャーで計測した写真が必要</p> <div data-bbox="248 1173 651 1328" style="border: 1px solid red; padding: 5px; margin-top: 20px;"> <p>基準点は手すりの屈曲部など明確に確認できる位置で設定してください。</p> </div> <div data-bbox="248 1352 651 1563" style="border: 1px solid red; padding: 5px; margin-top: 10px;"> <p>撮影の際は、測り始めの点（0点）及び10 cm間隔の目盛の両方が確認できるように撮影してください。</p> </div>	<p>写真例</p> <p>手すりの全景が確認できる写真</p>  <p>長さが確認できる写真(メジャーで計測した写真)</p> <p>※手すりが長くメジャーで計測した写真が1枚で確認できない場合は基準点を決め、分割して計測する。</p>  <p>②～⑤も同様に撮影する</p>