

V. 無線式メータ一設置要領

無線式メーター設置要領

1. 適用範囲	245
2. 設置目的	245
3. 有効性	245
4. 留意事項	245
5. 設置要領	246

V. 無線式メーター設置要領

1. 適用範囲

無線式メーター設置要領の適用範囲は次のとおりである。

(1) 無線式メーター設置地区

- ア 厚別区全域
- イ 中央区の一部

北5条	西1～8丁目
北2～4条	西1～10丁目
北1条	西1～9丁目
北大通	西1～9丁目
南大通	西1～8丁目
南1～9条	西1～8丁目
南10条	西1～3丁目、西6～8丁目
南11条	西1丁目、西6・7丁目
南12～15条	西1丁目
二条市場	

(2) 検針困難箇所（大型メーターきょう含む。）及び検針危険箇所

2. 設置目的

無線式メーターは、無線を利用してハンディターミナル（無線検針装置）で検針するシステムであり、メーターきょう内に設置されたメーター本器の計量水量等を離れた位置から読取り、効率的に検針するために設置するものである。

3. 有効性

無線式メーターの設置による無線化は、通年検針の効率化及びに検針困難箇所等の解消に有効である。

4. 留意事項

- (1) 無線式メーターは、屋外の設置を対象とする。
- (2) 検針困難箇所等で屋内に設置する場合は、事前に通信状態を調査確認すること。
- (3) 無線式メーターは特性上、金属、水没等により減衰、遮断されるので注意すること。

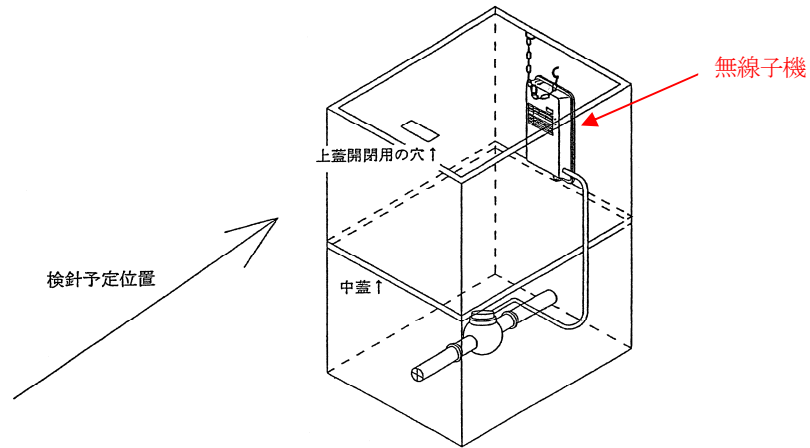
5. 設置要領

無線式メーター設置に際しては、次の要領によること。

設置環境	設置方法(無線子機)	注意事項
1. メーターきょう内 {旧・Ⅱ・Ⅲ・Ⅳ型・Ⅳ型(改)}	旧・Ⅱ・Ⅲ型メーターきょうは、中蓋を既存の鋼板製から樹脂製保温中蓋に交換を行い、上蓋の鎖止に結束バンドで吊下げる姿勢で、できるだけ上部に縦置きに設置する。	Ⅳ型・Ⅳ型(改)以外は鋼板製中蓋上に設置すると金属に6面囲まれ電波が遮断され、また、きょうの底に直置きすると電波が吸収されるので鋼板製中蓋上及び底に直置きしない。水没すると電波が減衰するため、上部に縦置きの姿勢で設置し、水没を極力避ける。また、アンテナに指向性があるので上下逆に設置しない。
2. 大型メーターきょう内	きょう内のコンクリート壁面のできるだけ上部にフック等を取付け、結束バンドで吊下げる姿勢で、縦置きに設置する。	水没を避けるため、きょう内の上部に設置すること。底に直置きすると電波が吸収されるので直置きしない。また、上下逆に設置しない。
3. 受水槽室・機械室等	無線子機を付属ケーブルでメーター本体より離し、立上り・立下り管等に結束バンドでより天井近くの上部などに設置し、また、制御盤及び動力盤等、電気関係の盤から離すように設置して無線子機、検針位置間に受信障害物を無くして極力無線検針位置に近づけるように考慮し、設置する。	無線子機と無線検針装置を結ぶ線路上に受水槽(槽内の水)、空調機器等(金属の遮蔽物)があると電波が減衰、吸収、遮断され、また、電気関係の盤からノイズの影響を受けるので、位置関係に十分注意を要する。
4. 金属製シャッターフェンス、外階段等に隣接してメーターが設置されている。 メーターきょう上に金属製の覆いがある。	設置方法については、上記のメーターきょう内設置方法のとおりとし、設置時に電波の状態が良好な、最適な検針位置の特定が必要である。場合によっては、鋳鉄製上蓋から樹脂製上蓋へ交換する。	受信障害を避ける設置方法等によるものと、設置時に電波の状態が良好な、最適な検針位置の調査を行うこと等、対処・対応方法で受信障害を軽減させる必要がある。 ロードヒーティング敷設箇所のワイヤメッシュ及び、ヒーティングケーブルやケーブル、制御盤等からノイズの影響を受け受信距離が短縮する傾向がある。
5. ロードヒーティング敷設箇所にメーターが設置されている。	上記4に同じ。	
<p>共通事項</p> <p>※ 上記3、4、5の場合、受信距離が短縮する傾向があるため、現地で通信状況を調査確認し、通信環境を良くするため、特に4、5の場合、鋳鉄製上蓋から樹脂製上蓋への交換も含めて設置環境改善の検討が必要である。</p> <p>また、メーターの設置環境は多種多様であり、上記1、2の場合でも状況により同様な対応が必要である。</p>		

1. メーターきょう内設置例

- ・無線子機をなるべく地表に近い位置に、上部の鎖止または取付穴に結束バンドで吊下げる姿勢で、縦置きする。
- ・中蓋が金属製の場合は樹脂製保温中蓋に交換する。



2. 大型メーターきょう内設置例

- ・無線子機をなるべく地表に近い位置になるようにコンクリートきょうの側面にフック等を取付け、結束バンドで吊下げる姿勢で縦置きに設置する。

