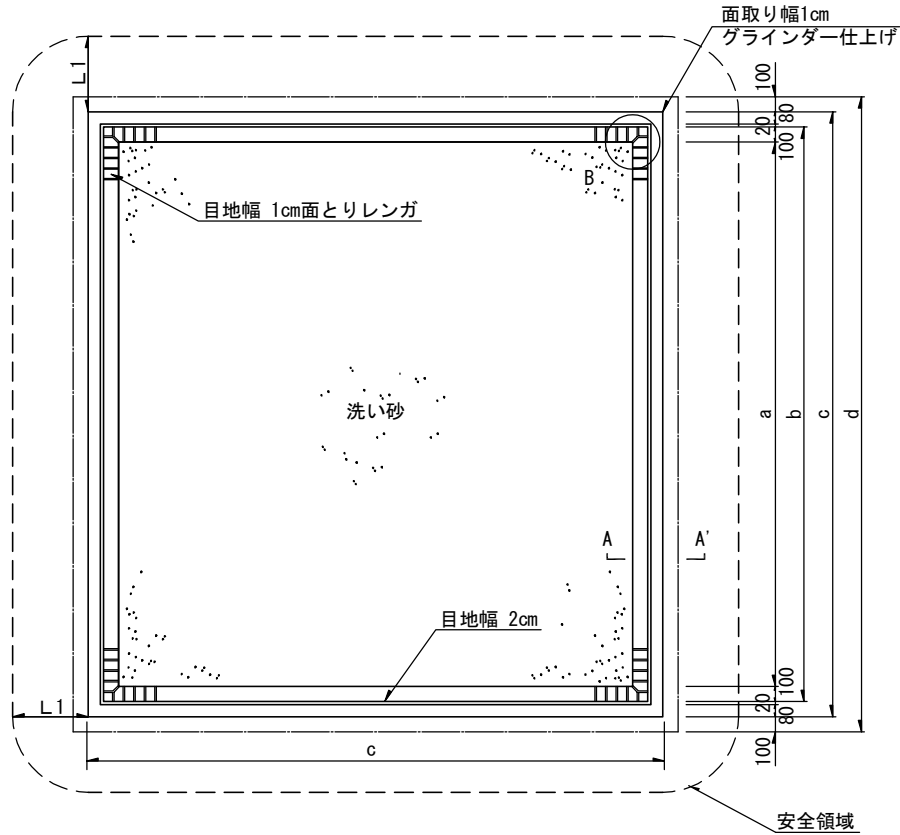


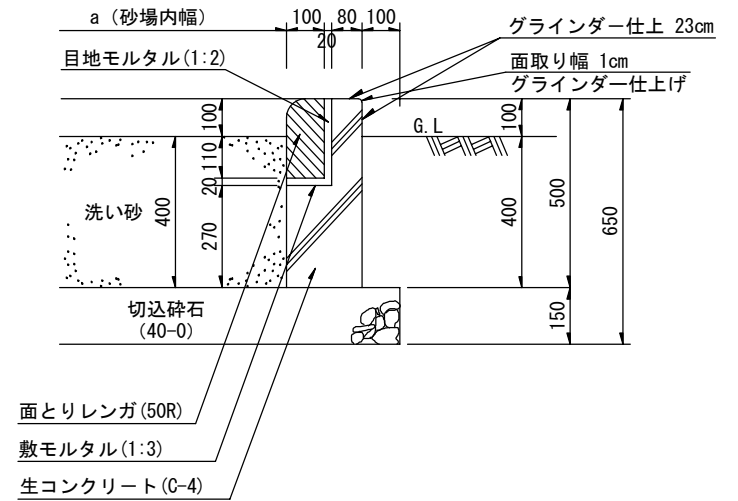
# 13 砂 場

平面図 S=1/50

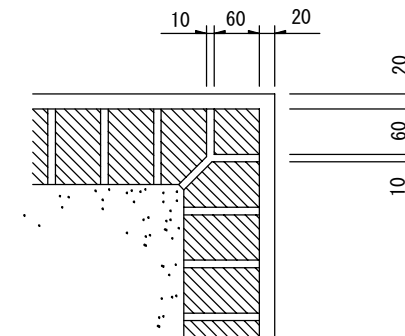


L1=500mm (安全領域の最小値)

A-A' 断面図 S=1/20



B部詳細図 S=1/10



札幌市造園工事  
参考図

札幌市建設局みどりの推進部

特記仕様

1. 寸法は砂場寸法表による。
2. 砂場角は、1cm幅に面取りしたあと、グラインダーで凹凸を削ること。
3. 砂場の安全領域として、全方向に500mm以上の距離を確保すること。また、砂場の安全領域は他の施設の安全領域と重複してはならない。

図面名称

方形砂場

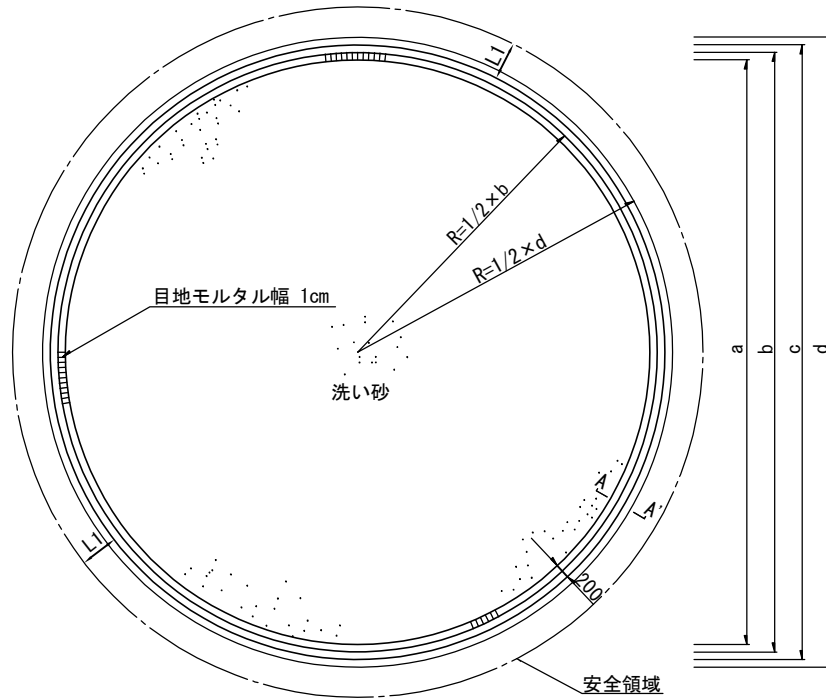
縮尺

図示

番号

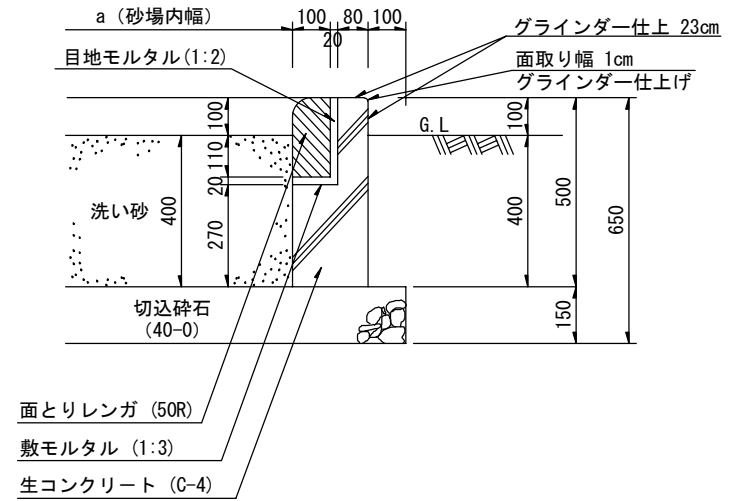
13-1-1

平面図 S=1/100



L1=500mm (安全領域の最小値)

A-A' 断面図 S=1/20



札幌市造園工事  
参考図  
札幌市建設局みどりの推進部

特記仕様

1. 寸法は砂場寸法表による。
2. 砂場角は、1cm幅に面取りしたあと、グレーンダーで凹凸を削ること。
3. 砂場の安全領域として、全方向に500mm以上の距離を確保すること。また、砂場の安全領域は他の施設の安全領域と重複してはならない。

図面名称

円形砂場

縮尺

図示

番号

13-1-2

		a	b	c	d	使用レンガ枚数
方 形	3.0×3.0	2,600	2,800	3,000	3,200	156
	4.0×4.0	3,600	3,800	4,000	4,200	212
	6.0×6.0	5,600	5,800	6,000	6,200	328
円 形	1.5R	2,600	2,800	3,000	3,200	121
	2.0R	3,600	3,800	4,000	4,200	166
	3.0R	5,600	5,800	6,000	6,200	256

単位：mm

札幌市造園工事 参 考 図 札幌市建設局みどりの推進部	特 記 仕 様	図面名称 砂場寸法表	
		縮 尺 —	番 号 13-1-3