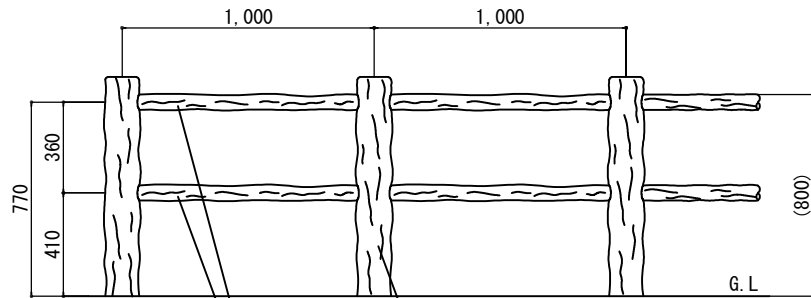
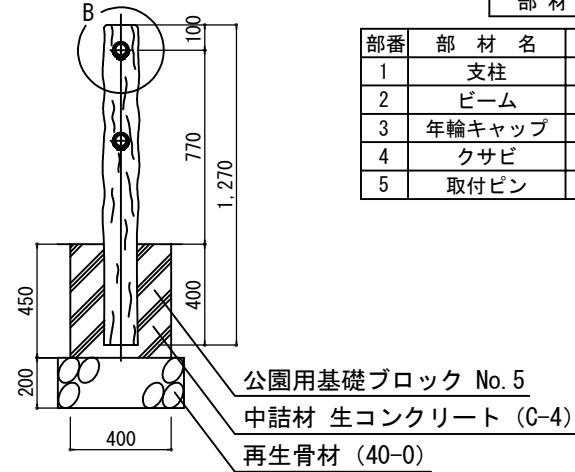


3 プラ擬木柵

設置図



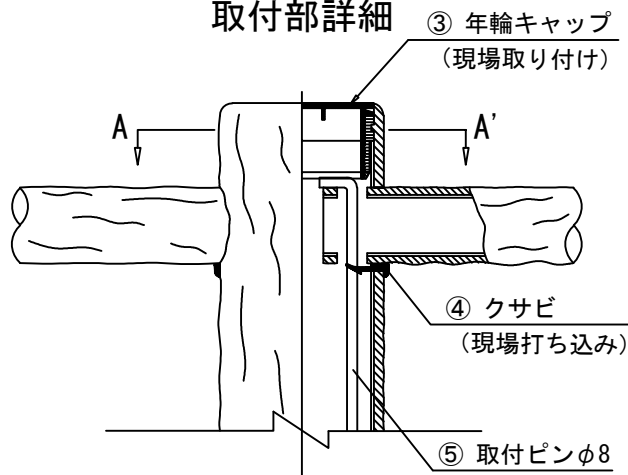
- ① 支柱 (径135)
芯材鋼管φ114.3×t2.3
- ② ビーム (径60)
芯材鋼管φ48.6×t2.4



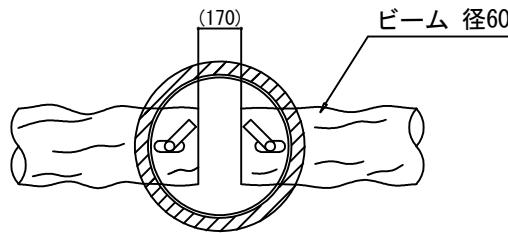
部材数量表 (20m, 1連当たり)

部番	部材名	材質	摘要	数量
1	支柱	STK400+PE	亜鉛めっき+樹脂被覆	21
2	ビーム	"	"	40
3	年輪キャップ	PE		21
4	クサビ	"	クロ	80
5	取付ピン	SWRM	亜鉛めっき	40

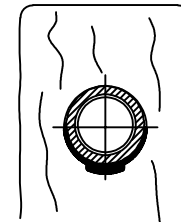
取付部詳細



A-A' 断面



B部詳細図



札幌市造園工事
参考図
札幌市建設局みどりの推進部

特記仕様

1. 支柱及び横木の外径は凸部の平均値です。

図面名称
軽量プラ擬木2段ビーム

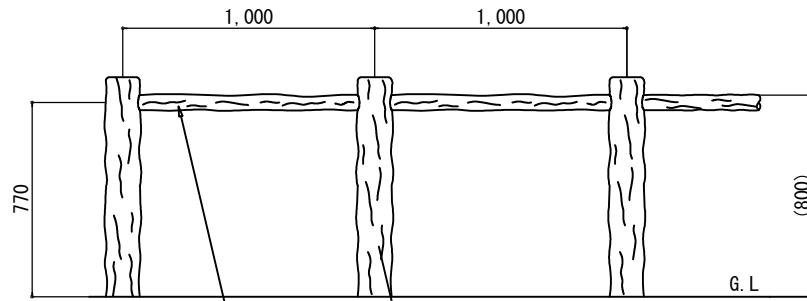
縮尺

1/30

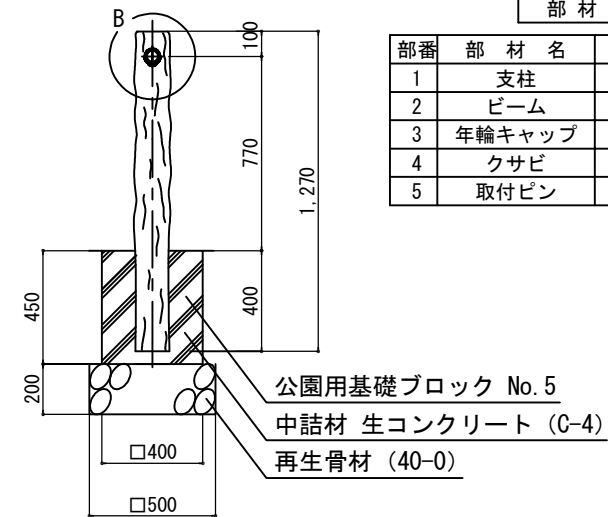
番号

3-1-1

設置図



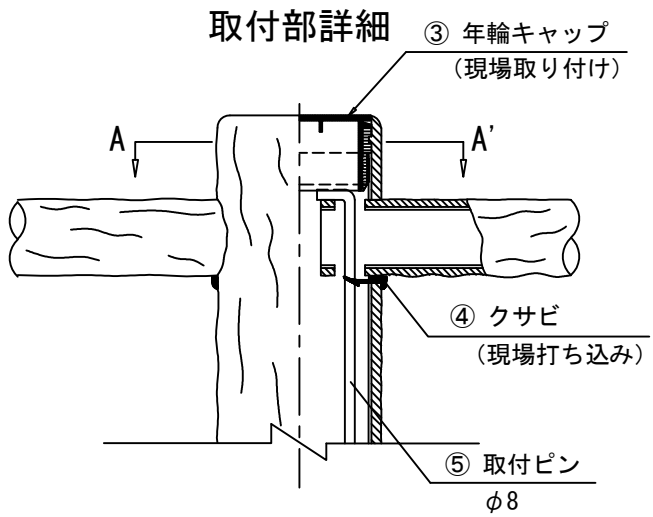
- ① 支柱 (径135)
芯材鋼管φ114.3×t2.3
- ② ビーム (径60)
芯材鋼管φ48.6×t2.4



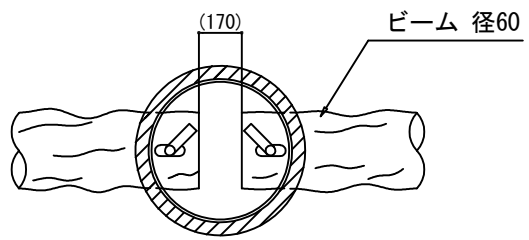
部材数量表 (20m, 1連当たり)

部番	部材名	材質	摘要	数量
1	支柱	STK400+PE	亜鉛めっき+樹脂被覆	21
2	ビーム	"	"	20
3	年輪キャップ	PE		21
4	クサビ	"	クロ	40
5	取付ピン	SWRM	亜鉛めっき	40

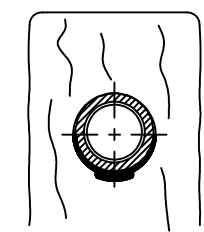
取付部詳細



A-A' 断面



B部詳細図



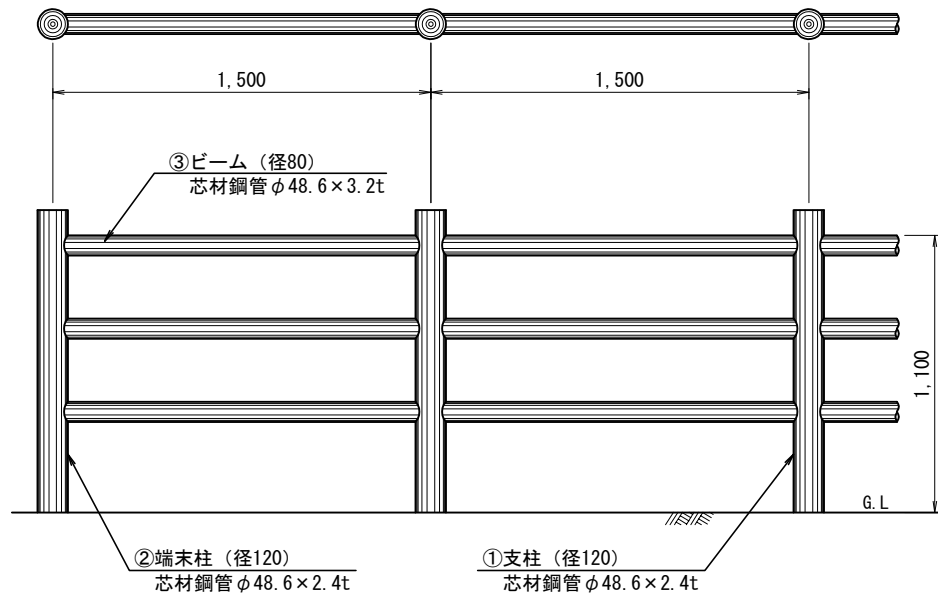
札幌市造園工事
参考図
札幌市建設局みどりの推進部

特記仕様
1. 支柱及び横木の外径は凸部の平均値です。

図面名称
軽量プラ擬木1段ビーム
縮尺 1/30
番号 3-1-2

プラ擬木柵 3段ビーム

設置図

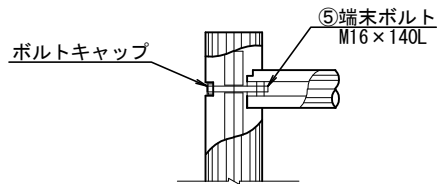
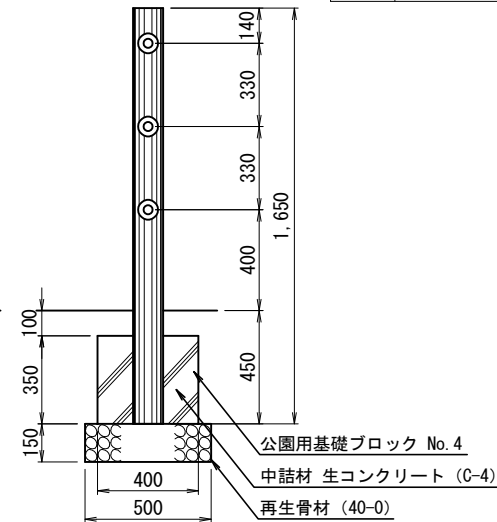


部材数量表 (20m, 1連当たり)

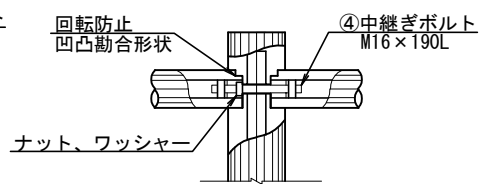
部番	部材名	材質	適用	数量
1	支柱	STK400+ (PE+PP)	樹脂+亜鉛メッキインサート	19
2	端末柱	STK400+ (PE+PP)	樹脂+亜鉛メッキインサート	2
3	ビーム	STK400+ (PE+PP)	樹脂+亜鉛メッキインサート	60
4	中継ボルト	M16×L190	クロメートメッキ	57
5	端末ボルト	M16×L140	クロメートメッキ	6

基礎 10基当たり

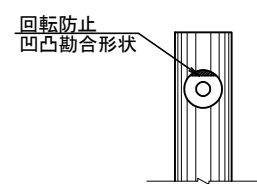
部番	部材名	数量
1	砕石 (m ³)	2.500 m ³
2	砕石 (m ³)	0.375 m ³



端部取付詳細図



横木取付詳細図



支柱勘合部詳細図

札幌市造園工事
参考図
札幌市建設局みどりの推進部

特記仕様

※樹脂部はリサイクルプラスチック
※プラ擬木 色：ダークブラウン
丸太外觀：クヌギ肌模様
板材表面：木目模様

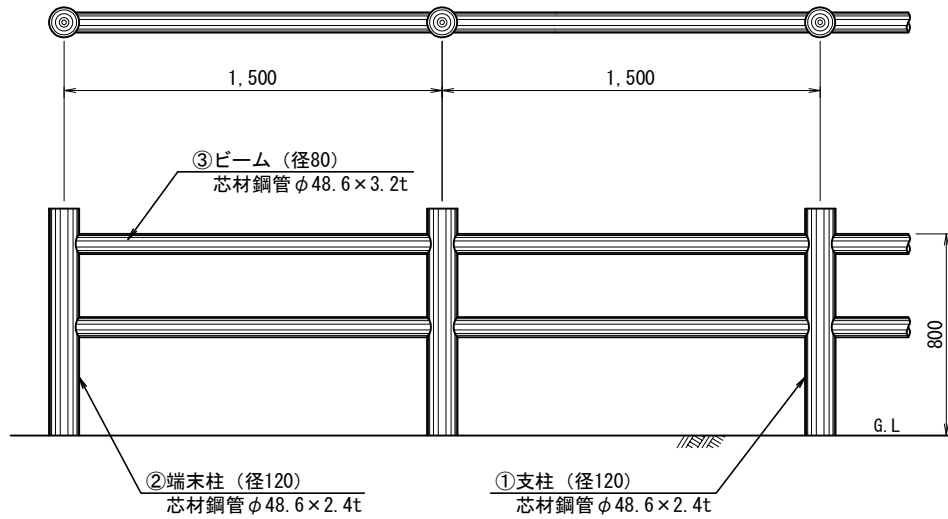
※プラ擬木の寸法は標準値である。
※使用鋼管は亜鉛メッキ品 STK400以上

図面名称
プラ擬木柵 3段ビーム

縮尺 1/30 番号 3-2-1

プラ擬木柵 2段ビーム

設置図

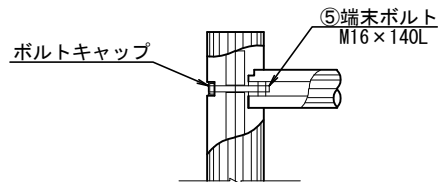
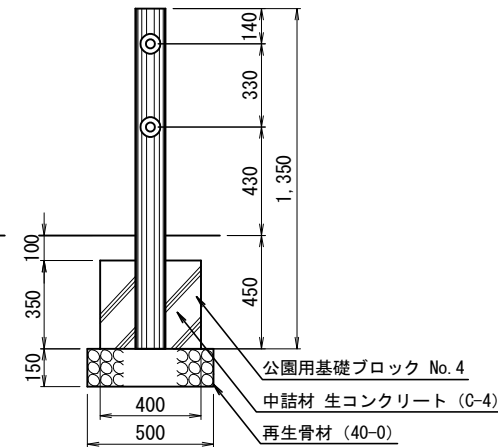


部材数量表 (20m, 1連当たり)

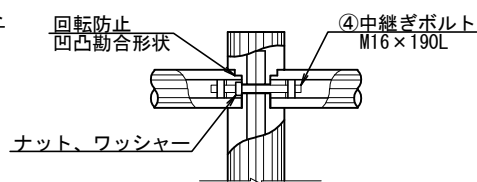
部番	部材名	材質	適用	数量
1	支柱	STK400+ (PE+PP)	樹脂+亜鉛メッキインサート	19
2	端末柱	STK400+ (PE+PP)	樹脂+亜鉛メッキインサート	2
3	ビーム	STK400+ (PE+PP)	樹脂+亜鉛メッキインサート	40
4	中継ボルト	M16×L190	クロメートメッキ	38
5	端末ボルト	M16×L140	クロメートメッキ	4

基礎 10基当たり

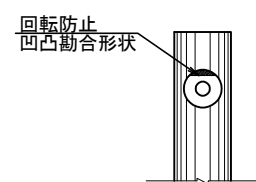
部番	部材名	数量
1	砕石 (m ³)	2.500 m ³
2	砕石 (m ³)	0.375 m ³



端部取付詳細図



横木取付詳細図



支柱勘合部詳細図

札幌市造園工事
参考図
札幌市建設局みどりの推進部

特記仕様

※樹脂部はリサイクルプラスチック
※プラ擬木 色：ダークブラウン
丸太外觀：クヌギ肌模様
板材表面：木目模様

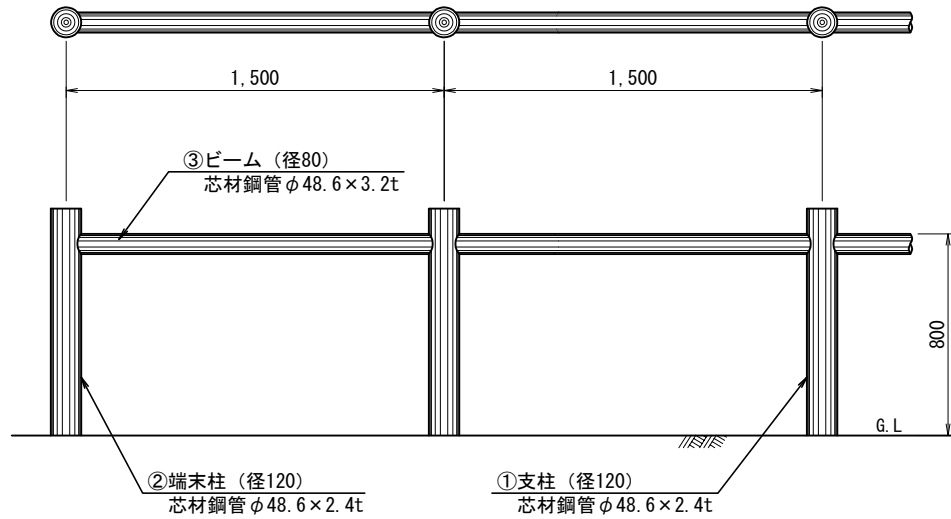
※プラ擬木の寸法は標準値である。
※使用鋼管は亜鉛メッキ品 STK400以上

図面名称
プラ擬木柵 2段ビーム

縮尺 1/30 番号 3-2-2

プラ擬木柵 1段ビーム

設置図

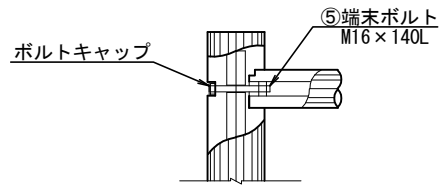
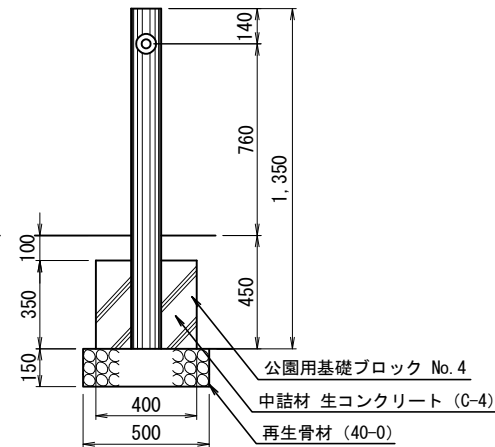


部材数量表 (20m, 1連当たり)

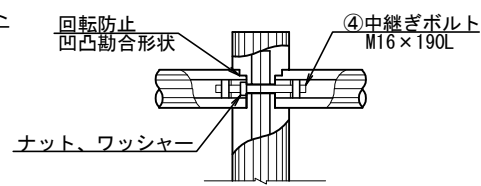
部番	部材名	材質	適用	数量
1	支柱	STK400+ (PE+PP)	樹脂+亜鉛メッキインサート	19
2	端末柱	STK400+ (PE+PP)	樹脂+亜鉛メッキインサート	2
3	ビーム	STK400+ (PE+PP)	樹脂+亜鉛メッキインサート	20
4	中継ボルト	M16×L190	クロメートメッキ	19
5	端末ボルト	M16×L140	クロメートメッキ	2

基礎 10基当たり

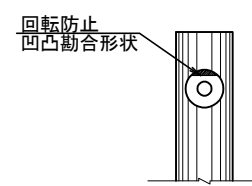
部番	部材名	数量
1	砕石 (m ³)	2.500 m ³
2	砕石 (m ³)	0.375 m ³



端部取付詳細図



横木取付詳細図



支柱勘合部詳細図

札幌市造園工事
参考図
札幌市建設局みどりの推進部

特記仕様

※樹脂部はリサイクルプラスチック
※プラ擬木 色：ダークブラウン
丸太外觀：クヌギ肌模様
板材表面：木目模様

※プラ擬木の寸法は標準値である。
※使用鋼管は亜鉛メッキ品 STK400以上

図面名称

プラ擬木柵 1段ビーム

縮尺

1/30

番号

3-2-3