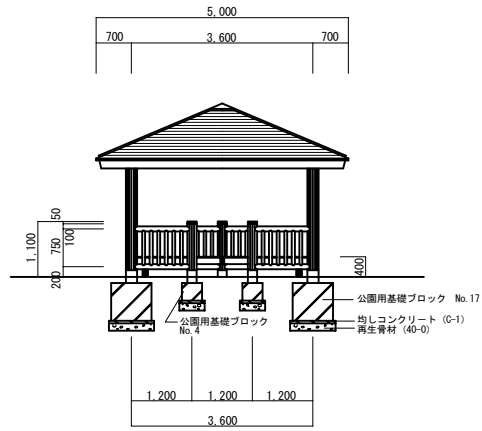
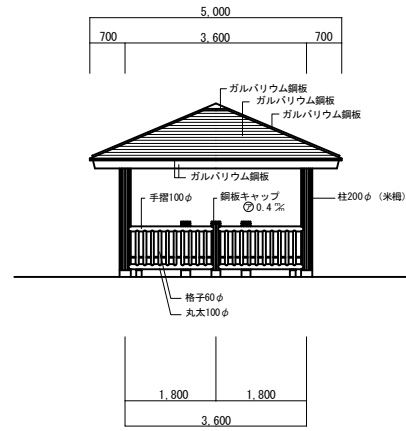


3-12 建築施設組立設置工

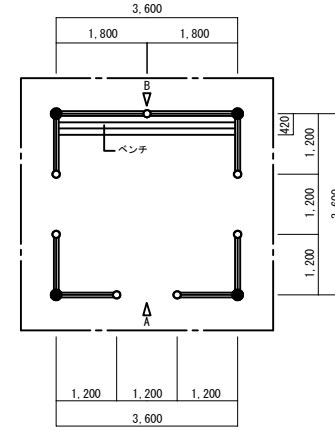
A 立面図



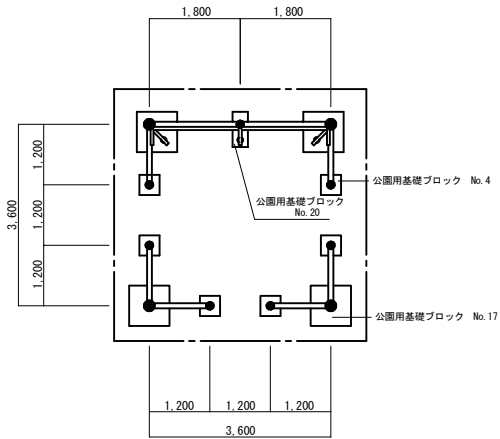
B 立面図



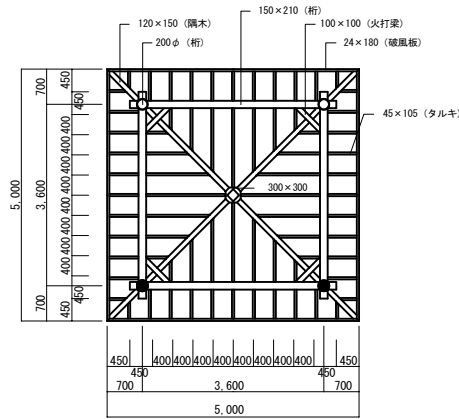
平面図



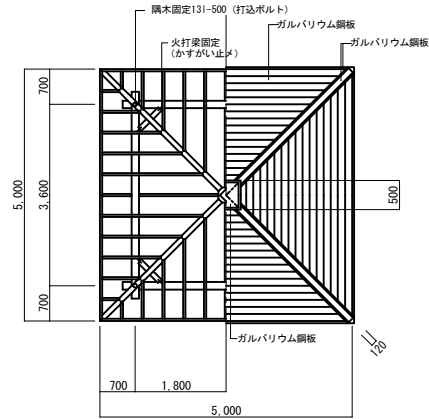
基礎伏図



天井伏図



小屋・屋根伏図



札幌市造園工事

標準図

札幌市建設局みどりの推進部

特記仕様

1. 鋼材部は、電気亜鉛メッキもしくは溶融亜鉛メッキ処理とし、塗装は札幌市造園工事標準図 1-2-1 による。
2. 屋根はガルバリウム鋼板、アスファルトルーフィングまでとする。
3. 野地板は、合板 t=24 以上とし、木材保護着色塗装仕上げとする。
4. 木部は防腐加圧注入処理および木材保護着色塗装仕上げとする。
5. 公園用基礎ブロックの中詰は、生コンクリート (C-4) とする。
6. 国内において製品の保証ができる製造元による、材料・加工・塗装などの仕様を明記した品質証明書を提出すること。
7. 発注者との協議により、発注者が求める場合は、製品の詳細図面・製作図面・構造計算書・建築確認申請に必要な書類等を提出すること。
8. 製品の細部・確定寸法・鋼材の塗装色等の仕様は、承認図により発注者の承認を得ること。

図面名称

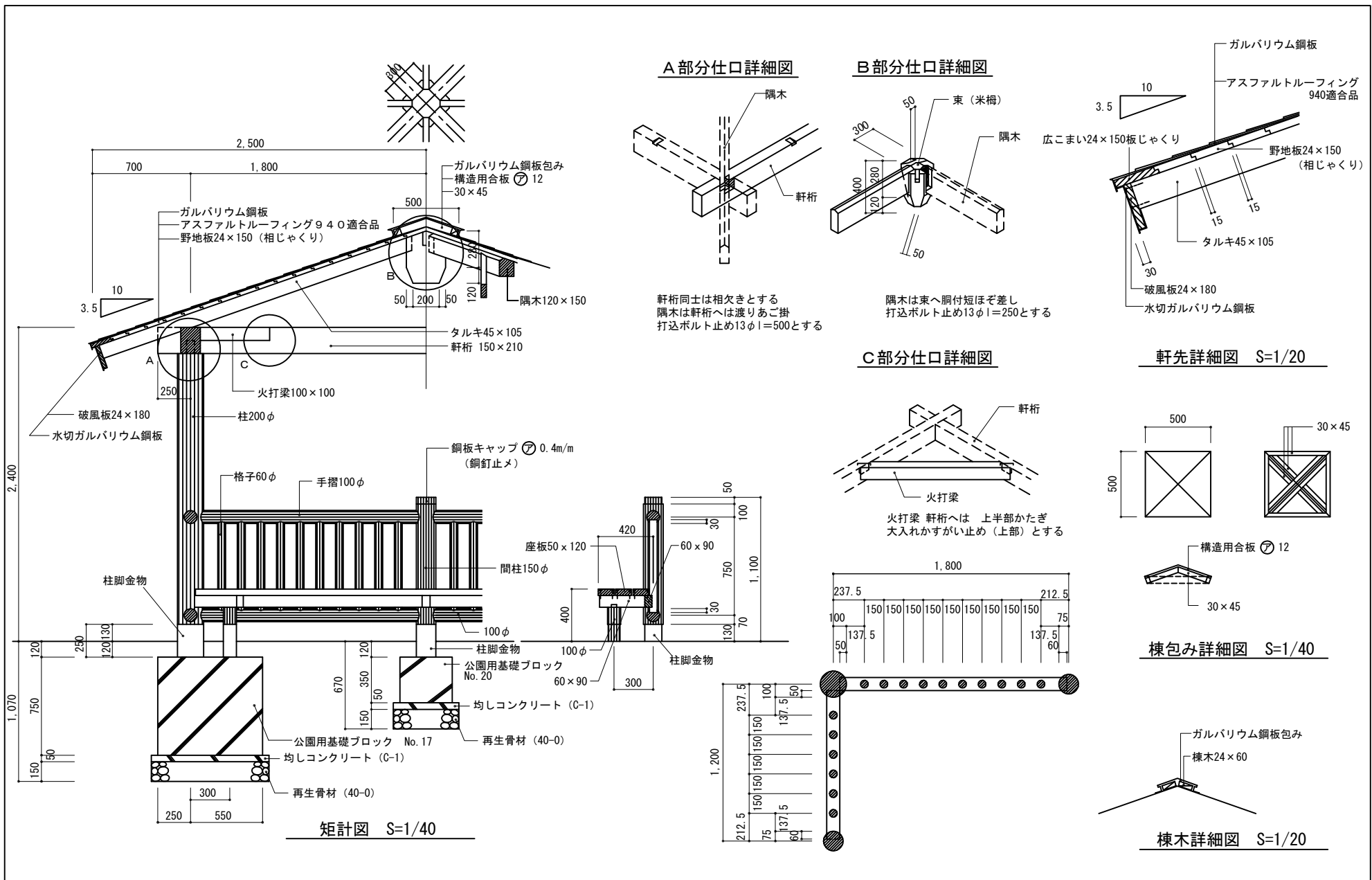
四阿3.6×3.6丸柱 ベンチ有

縮尺

1/150

番号

3-12-1-1



札幌市造園工事

標準図

札幌市建設局みどりの推進部

特記仕様

1. 鋼材部は、電気亜鉛メッキもしくは溶融亜鉛メッキ処理とし、塗装は札幌市造園工事標準図 1-2-1による。
2. 屋根はガルバリウム鋼板、アスファルトルーフィングまでとする。
3. 野地板は、合板 t=24 以上とし、木材保護着色塗料仕上げとする。
4. 木部は防腐加圧注入処理および木材保護着色塗料仕上げとする。
5. 公園用基礎ブロックの中詰は、生コンクリート (C-4) とする。
6. 国内において製品の保証ができる製造元による、材料・加工・塗装などの仕様を明記した品質証明書を提出すること。
7. 発注者との協議により、発注者が求める場合は、製品の詳細図面・製作図面・構造計算書・建築確認申請に必要な書類等を提出すること。
8. 製品の細部・確定寸法・鋼材の塗装色等の仕様は、承認図により発注者の承認を得ること。
9. 柱脚金物の寸法は、3-12-9による。

図面名称

四阿3.6×3.6丸柱ベンチ有

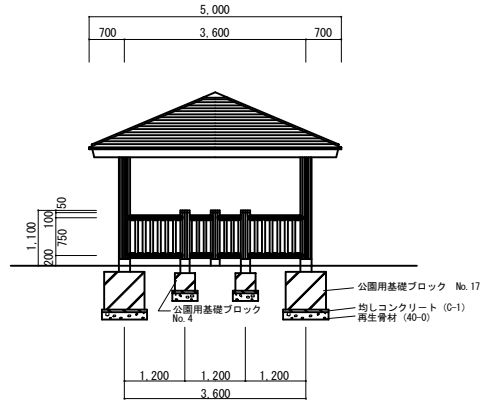
縮尺

図示

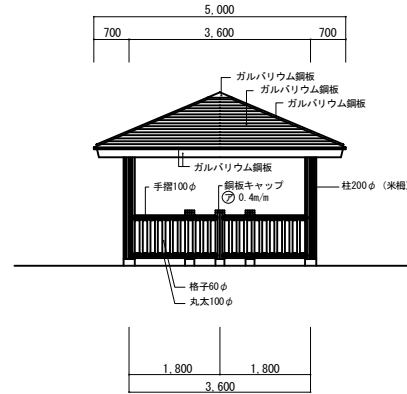
番号

3-12-1-2

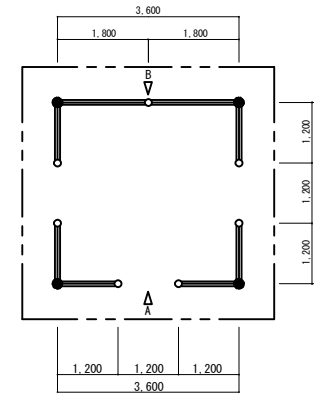
A 立面図



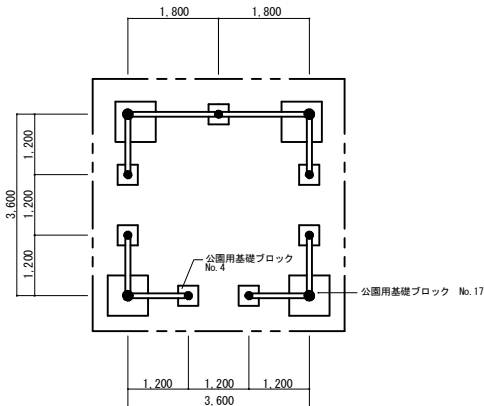
B 立面図



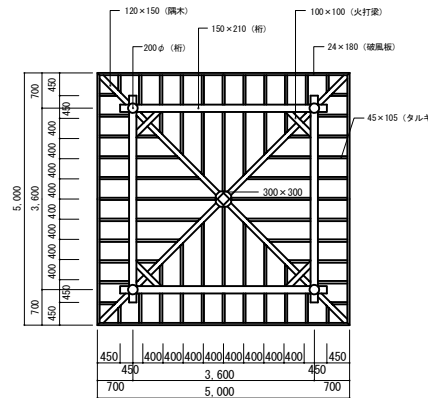
平面図



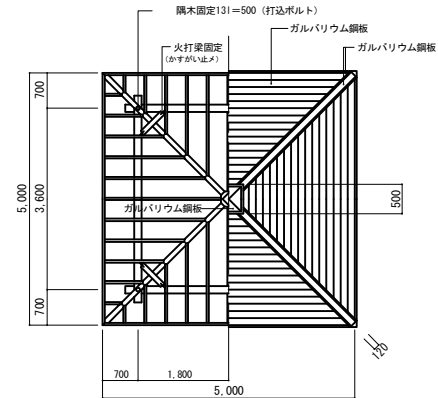
基礎伏図



天井伏図



小屋・屋根伏図



札幌市造園工事

標準図

札幌市建設局みどりの推進部

特記仕様

1. 鋼材部は、電気亜鉛メッキもしくは溶融亜鉛メッキ処理とし、塗装は札幌市造園工事標準図 1-2-1 による。
2. 屋根はガルバリウム鋼板、アスファルトルーフィングまでとする。
3. 野地板は、合板 t=24 以上とし、木材保護着色塗装仕上げとする。
4. 木部は防腐加圧注入処理および木材保護着色塗装仕上げとする。
5. 公園用基礎ブロックの中詰は、生コンクリート (C-4) とする。
6. 国内において製品の保証ができる製造元による、材料・加工・塗装などの仕様を明記した品質証明書を提出すること。
7. 発注者との協議により、発注者が求める場合は、製品の詳細図面・製作図面・構造計算書・建築確認申請に必要な書類等を提出すること。
8. 製品の細部・確定寸法・鋼材の塗装色等の仕様は、承認図により発注者の承認を得ること。

図面名称

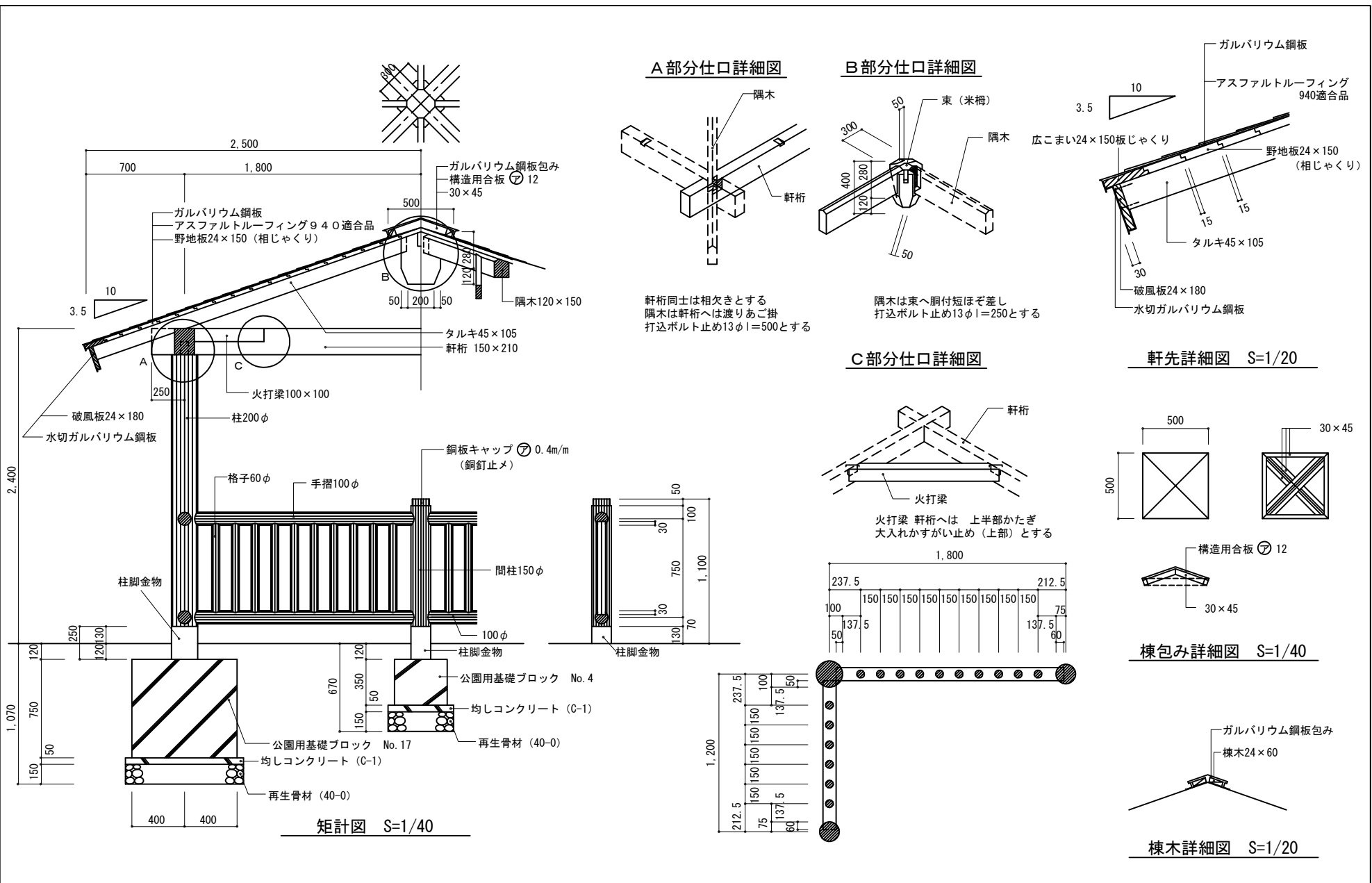
四阿3.6×3.6丸柱ベンチ無

縮尺

1/150

番号

3-12-2-1

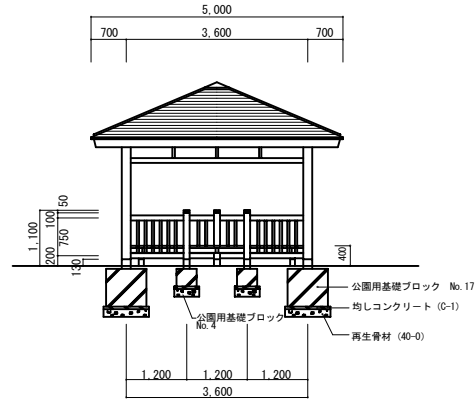


札幌市造園工事
標準図
札幌市建設局みどりの推進部

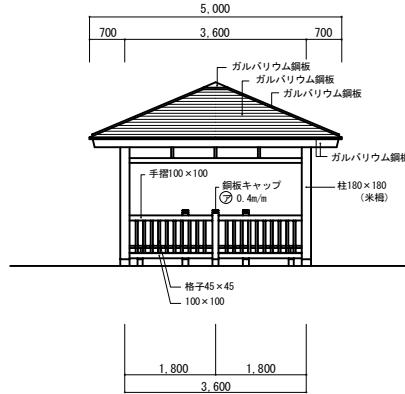
- 特記仕様
1. 鋼材部は、電気亜鉛メッキもしくは溶融亜鉛メッキ処理とし、塗装は札幌市造園工事標準図 1-2-1による。
 2. 屋根はガルバリウム鋼板、アスファルトルーフィングまでとする。
 3. 野地板は、合板 t=24 以上とし、木材保護着色塗料仕上げとする。
 4. 木部は防腐加圧注入処理および木材保護着色塗料仕上げとする。
 5. 公園用基礎ブロックの中詰は、生コンクリート (C-4) とする。
 6. 国内において製品の保証ができる製造元による、材料・加工・塗装などの仕様を明記した品質証明書を提出すること。
 7. 発注者との協議により、発注者が求める場合は、製品の詳細図面・製作図面・構造計算書・建築確認申請に必要な書類等を提出すること。
 8. 製品の細部・確定寸法・鋼材の塗装色等の仕様は、承認図により発注者の承認を得ること。
 9. 柱脚金物の寸法は、3-12-9による。

図面名称		
四阿3.6×3.6丸柱ベンチ無		
縮尺	図示	番号
		3-12-2-2

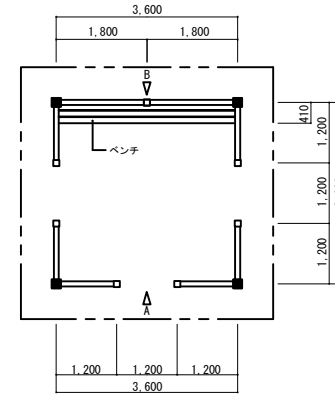
A 立面図



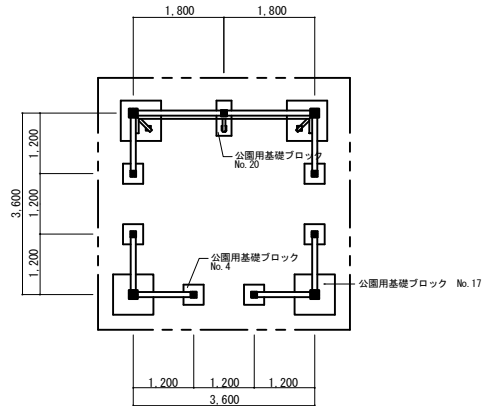
B 立面図



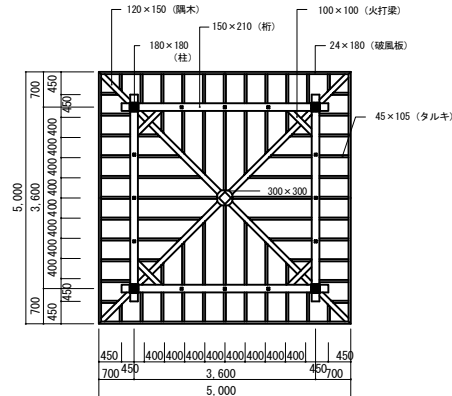
平面図



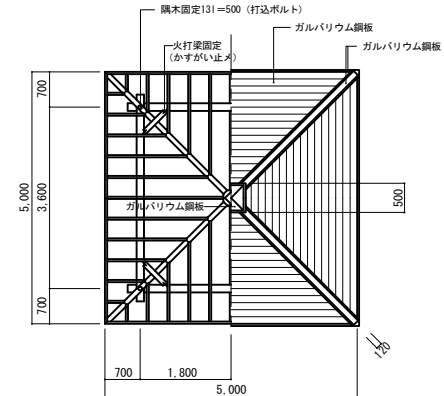
基礎伏図



天井伏図



小屋・屋根伏図



札幌市造園工事

標準図

札幌市建設局みどりの推進部

特記仕様

1. 鋼材部は、電気亜鉛メッキもしくは溶融亜鉛メッキ処理とし、塗装は札幌市造園工事標準図 1-2-1 による。
2. 屋根はガルバリウム鋼板、アスファルトルーフィングまでとする。
3. 野地板は、合板 t=24 以上とし、木材保護着色塗装仕上げとする。
4. 木部は防腐加圧注入処理および木材保護着色塗装仕上げとする。
5. 公園用基礎ブロックの中詰は、生コンクリート (C-4) とする。
6. 国内において製品の保証ができる製造元による、材料・加工・塗装などの仕様を明記した品質証明書を提出すること。
7. 発注者との協議により、発注者が求める場合は、製品の詳細図面・製作図面・構造計算書・建築確認申請に必要な書類等を提出すること。
8. 製品の細部・確定寸法・鋼材の塗装色等の仕様は、承認図により発注者の承認を得ること。

図面名称

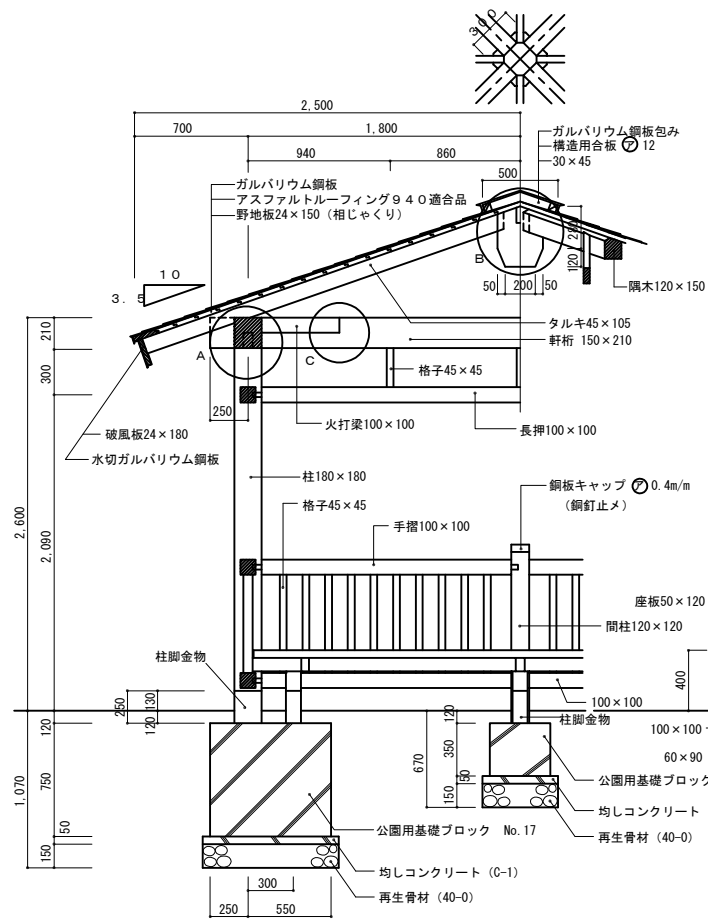
四阿3.6×3.6角柱ベンチ有

縮尺

1/150

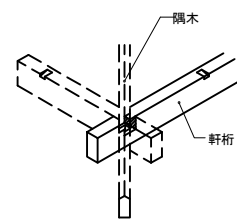
番号

3-12-3-1



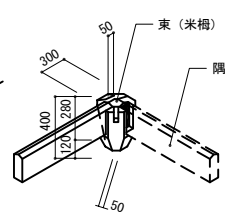
矩計図 S=1/50

A部分仕口詳細図



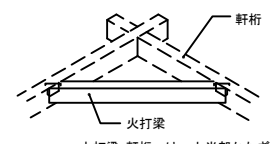
軒桁同士は相欠きとする
隅木は軒桁へは渡りあご掛
打込ボルト止め13φl=500とする

B部分仕口詳細図

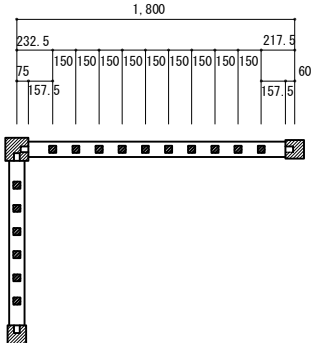


隅木は東へ副付短ほぞ差し
打込ボルト止め13φl=250とする

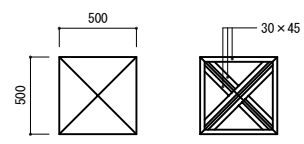
C部分仕口詳細図



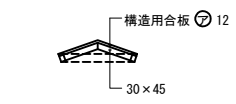
火打梁 軒桁へは 上半部かたぎ
大入れかすがい止め(上部)とする



軒先詳細図 S=1/25



棟包み詳細図 S=1/50



棟木詳細図 S=1/25



札幌市造園工事

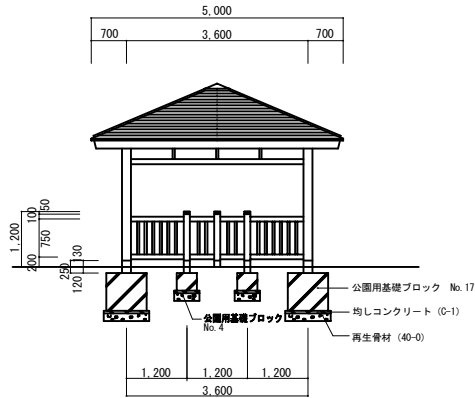
標準図

札幌市建設局みどりの推進部

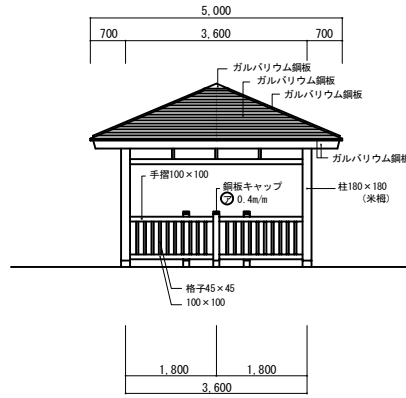
- 特記仕様
1. 鋼材部は、電気亜鉛メッキもしくは溶融亜鉛メッキ処理とし、塗装は札幌市造園工事標準図 1-2-1 による。
 2. 屋根はガルバリウム鋼板、アスファルトルーフィングまでとする。
 3. 野地板は、合板 t=24 以上とし、木材保護着色塗装仕上げとする。
 4. 木部は防腐加圧注入処理および木材保護着色塗装仕上げとする。
 5. 公園用基礎ブロックの中詰は、生コンクリート (C-4) とする。
 6. 国内において製品の保証ができる製造元による、材料・加工・塗装などの仕様を明記した品質証明書を提出すること。
 7. 発注者との協議により、発注者が求める場合は、製品の詳細図面・製作図面・構造計算書・建築確認申請に必要な書類等を提出すること。
 8. 製品の細部・確定寸法・鋼材の塗装色等の仕様は、承認図により発注者の承認を得ること。
 9. 柱脚金物の寸法は、3-12-10-1、3-12-10-2 による。

図面名称		
四阿3.6×3.6角柱ベンチ有		
縮尺	図示	番号
		3-12-3-2

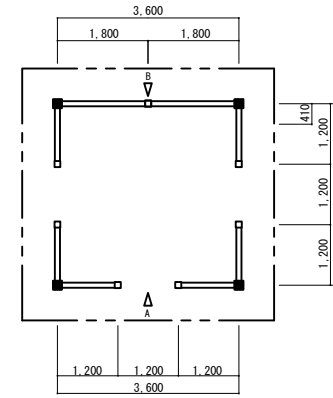
A 立面図



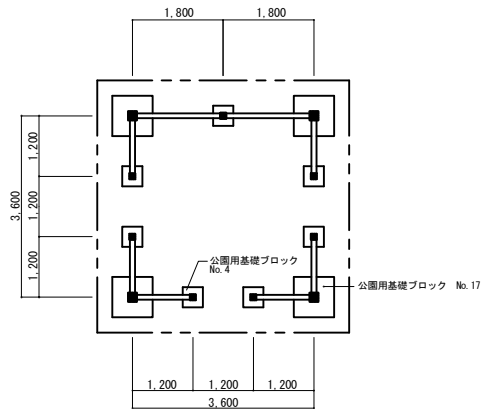
B 立面図



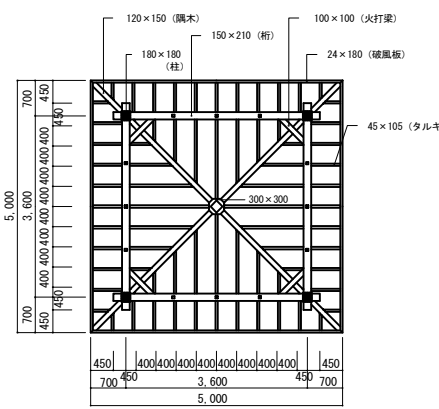
平面図



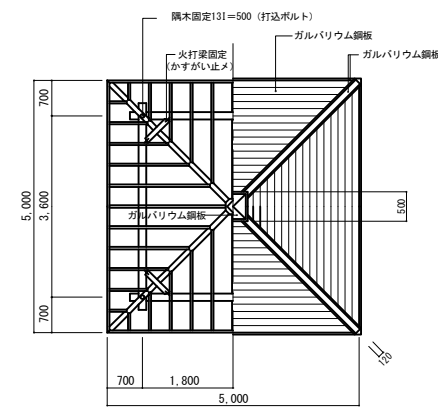
基礎伏図



天井伏図



小屋・屋根伏図



札幌市造園工事

標準図

札幌市建設局みどりの推進部

特記仕様

1. 鋼材部は、電気亜鉛メッキもしくは溶融亜鉛メッキ処理とし、塗装は札幌市造園工事標準図 1-2-1 による。
2. 屋根はガルバリウム鋼板、アスファルトルーフィングまでとする。
3. 野地板は、合板 t=24 以上とし、木材保護着色塗装仕上げとする。
4. 木部は防腐加圧注入処理および木材保護着色塗装仕上げとする。
5. 公園用基礎ブロックの中詰は、生コンクリート (0-4) とする。
6. 国内において製品の保証ができる製造元による、材料・加工・塗装などの仕様を明記した品質証明書を提出すること。
7. 発注者との協議により、発注者が求める場合は、製品の詳細図面・製作図面・構造計算書・建築確認申請に必要な書類等を提出すること。
8. 製品の細部・確定寸法・鋼材の塗装色等の仕様は、承認図により発注者の承認を得ること。

図面名称

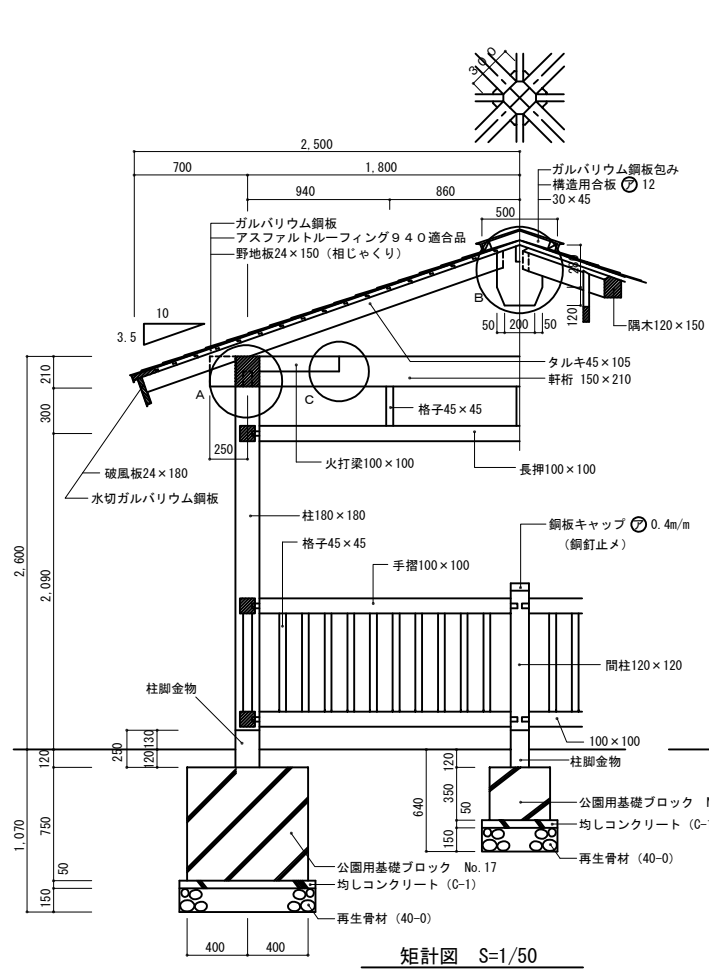
四阿3.6×3.6角柱ベンチ無

縮尺

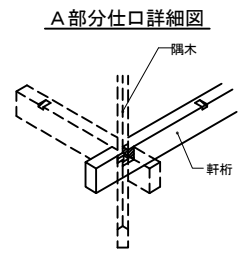
1/150

番号

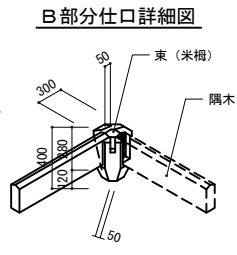
3-12-4-1



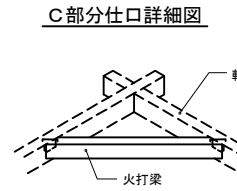
矩計図 S=1/50



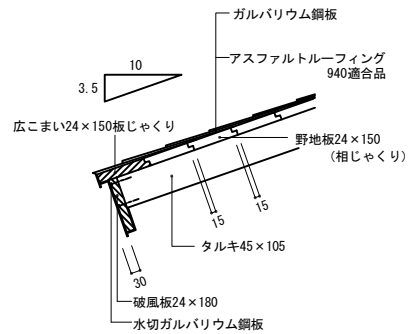
軒桁同士は相欠きとする
隅木は軒桁へは渡りあご掛
打込ボルト止め13φl=500とする



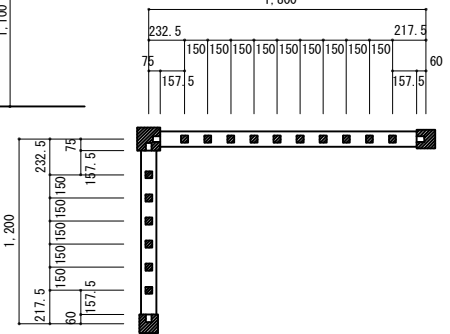
隅木は東へ胴付短ほぞ差し
打込ボルト止め13φl=250とする



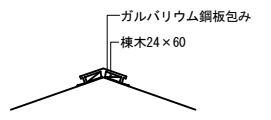
火打梁 軒桁へは 上半部かたぎ
大入れかすがい止め (上部) とする



軒先詳細図 S=1/25



棟包み詳細図 S=1/50



棟木詳細図 S=1/25

札幌市造園工事

標準図

札幌市建設局みどりの推進部

特記仕様

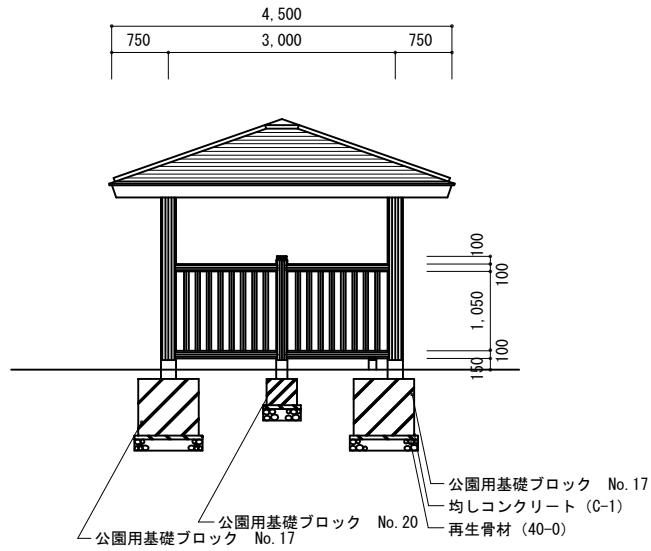
- 鋼材部は、電気亜鉛メッキもしくは溶融亜鉛メッキ処理とし、塗装は札幌市造園工事標準図1-2-1による。
- 屋根はガルバリウム鋼板、アスファルトルーフィングまでとする。
- 野地板は、合板 t=24 以上とし、木材保護着色塗装仕上げとする。
- 木部は防腐加圧注入処理および木材保護着色塗装仕上げとする。
- 公園用基礎ブロックの中詰は、生コンクリート (C-4) とする。
- 国内において製品の保証ができる製造元による、材料・加工・塗装などの仕様を明記した品質証明書を提出すること。
- 発注者との協議により、発注者が求める場合は、製品の詳細図面・製作図面・構造計算書・建築確認申請に必要な書類等を提出すること。
- 製品の細部・確定寸法・鋼材の塗装色等の仕様は、承認図により発注者の承認を得ること。
- 柱脚金物の寸法は、3-12-10-1、3-12-10-2による。

図面名称

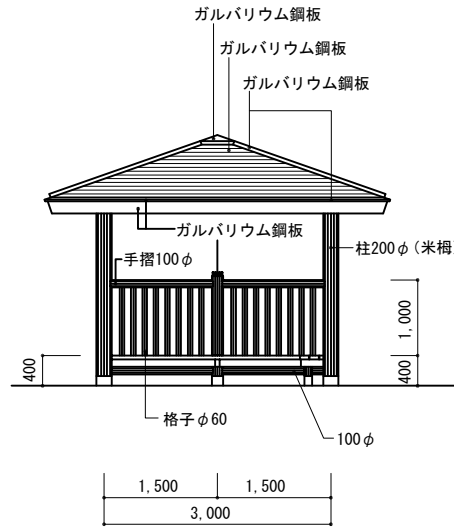
四阿3.6×3.6角柱ベンチ無

縮尺	図示	番号	3-12-4-2
----	----	----	----------

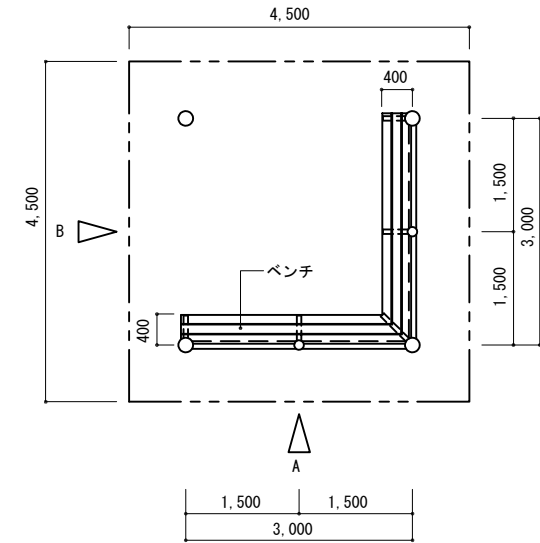
A 立面図



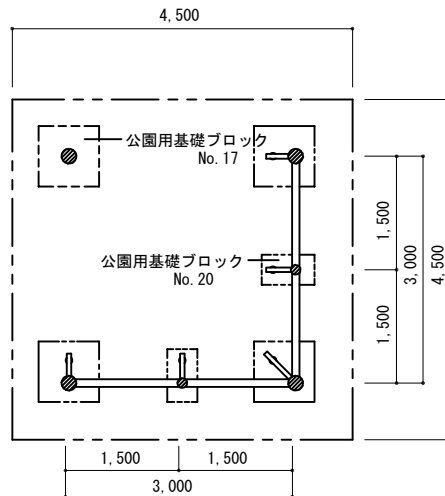
B 立面図



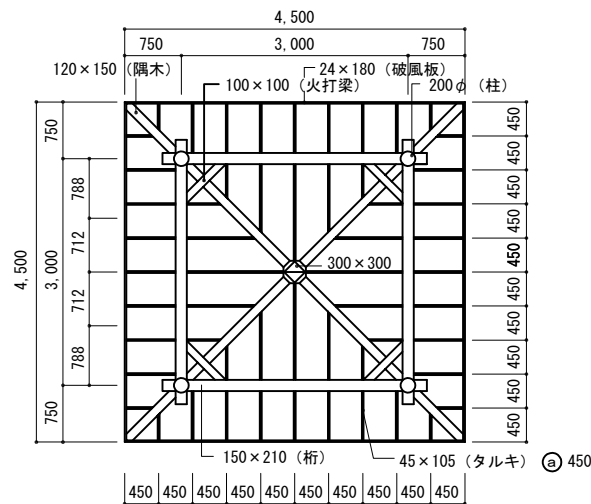
平面図



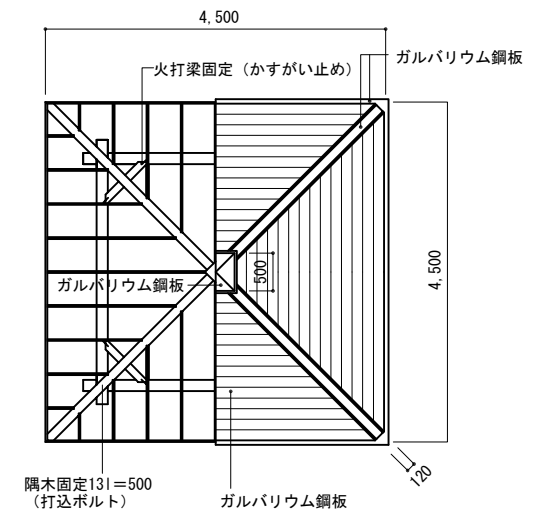
基礎伏図



天井伏図



小屋・屋根伏図



札幌市造園工事

標準図

札幌市建設局みどりの推進部

特記仕様

1. 鋼材部は、電気亜鉛メッキもしくは溶融亜鉛メッキ処理とし、塗装は札幌市造園工事標準図 1-2-1 による。
2. 屋根はガルバリウム鋼板、アスファルトルーフィングまでとする。
3. 野地板は、合板 t=24 以上とし、木材保護着色塗装仕上げとする。
4. 木部は防腐加圧注入処理および木材保護着色塗装仕上げとする。
5. 公園用基礎ブロックの中詰は、生コンクリート (C-4) とする。
6. 国内において製品の保証ができる製造元による、材料・加工・塗装などの仕様を明記した品質証明書を提出すること。
7. 発注者との協議により、発注者が求める場合は、製品の詳細図面・製作図面・構造計算書・建築確認申請に必要な書類等を提出すること。
8. 製品の細部・確定寸法・鋼材の塗装色等の仕様は、承認図により発注者の承認を得ること。

図面名称

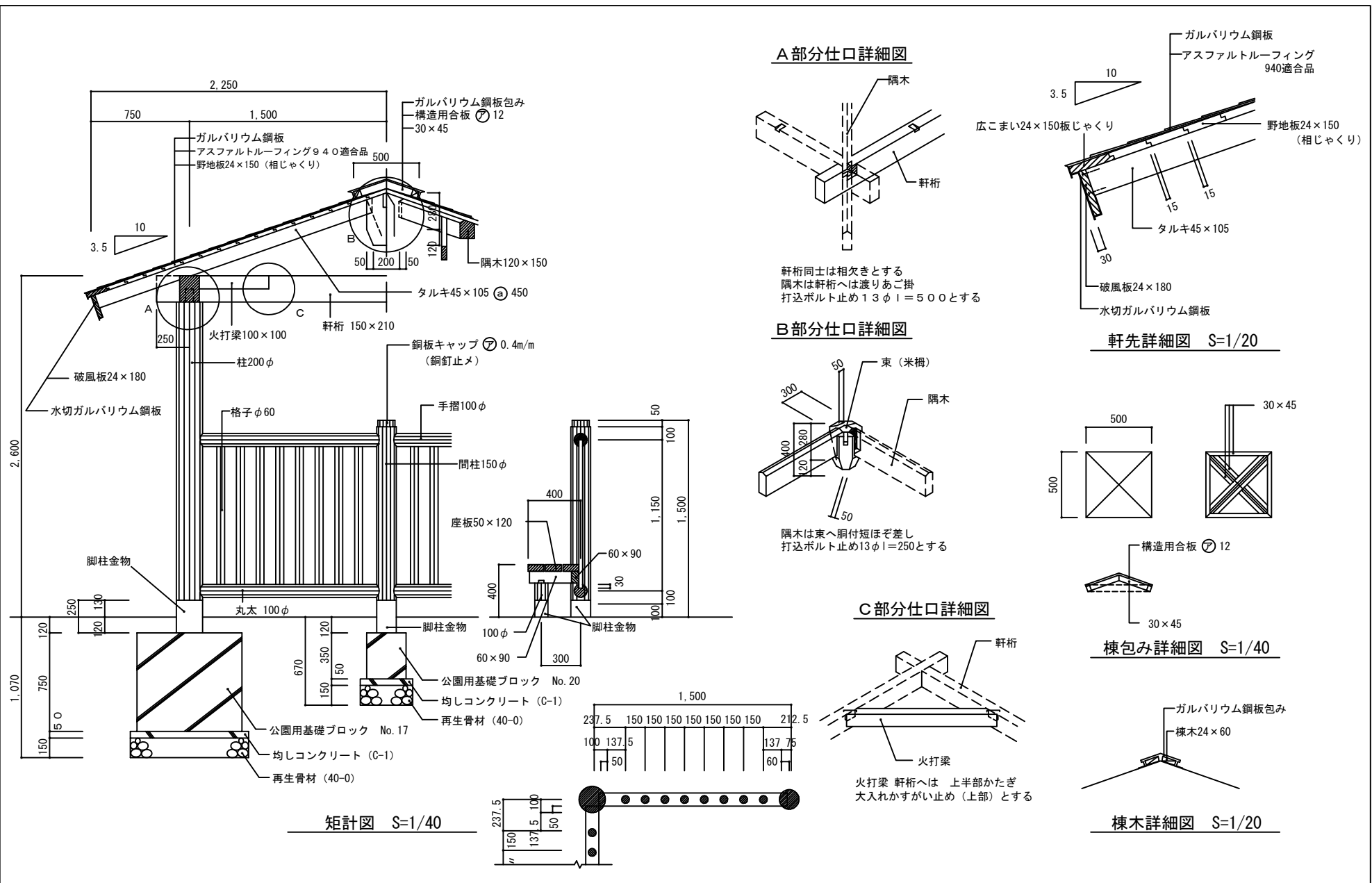
四阿3.0×3.0丸柱ベンチ有

縮尺

1/100

番号

3-12-5-1



札幌市造園工事

標準図

札幌市建設局みどりの推進部

特記仕様

1. 鋼材部は、電気亜鉛メッキもしくは溶融亜鉛メッキ処理とし、塗装は札幌市造園工事標準図 1-2-1による。
2. 屋根はガルバリウム鋼板、アスファルトルーフィングまでとする。
3. 野地板は、合板 t=24 以上とし、木材保護着色塗装仕上げとする。
4. 木部は防腐加圧注入処理および木材保護着色塗装仕上げとする。
5. 公園用基礎ブロックの中詰は、生コンクリート (C-4) とする。
6. 国内において製品の保証ができる製造元による、材料・加工・塗装などの仕様を明記した品質証明書を提出すること。
7. 発注者との協議により、発注者が求める場合は、製品の詳細図面・製作図面・構造計算書・建築確認申請に必要な書類等を提出すること。
8. 製品の細部・確定寸法・鋼材の塗装色等の仕様は、承認図により発注者の承認を得ること。
9. 柱脚金物の寸法は、3-12-9による。

図面名称

四阿3.0×3.0丸柱ベンチ有

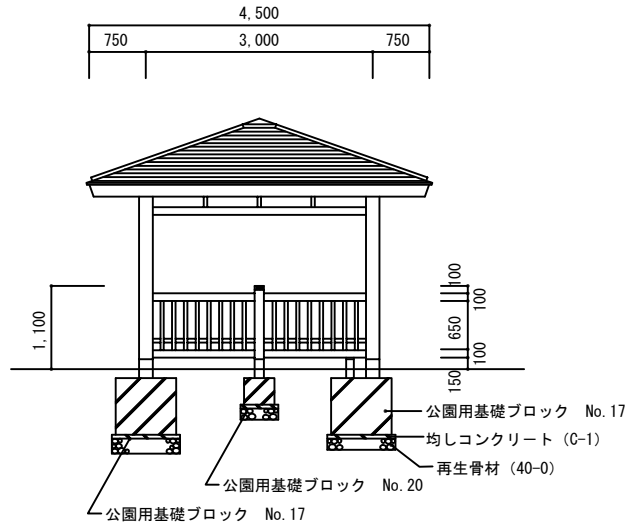
縮尺

図示

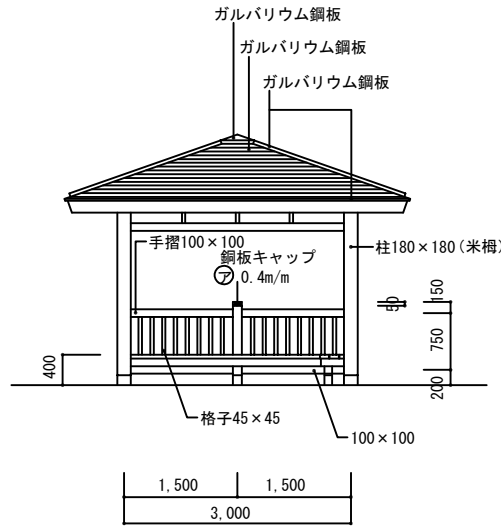
番号

3-12-5-2

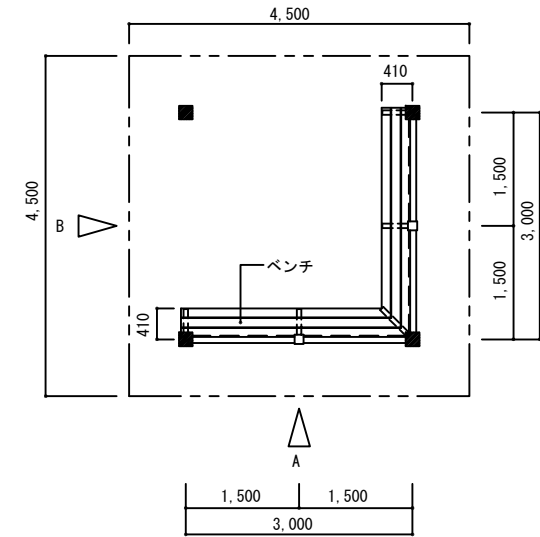
A 立面図



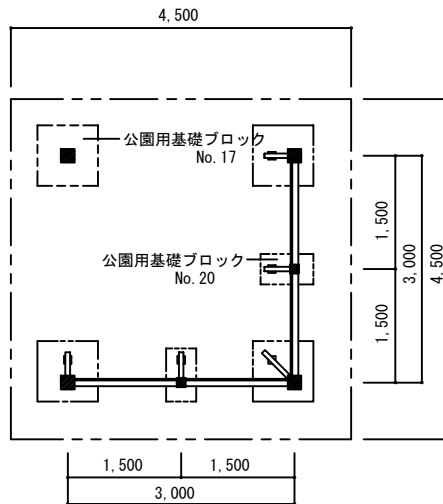
B 立面図



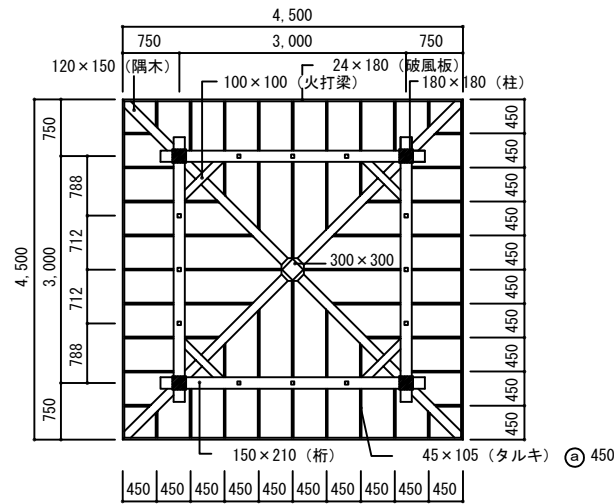
平面図



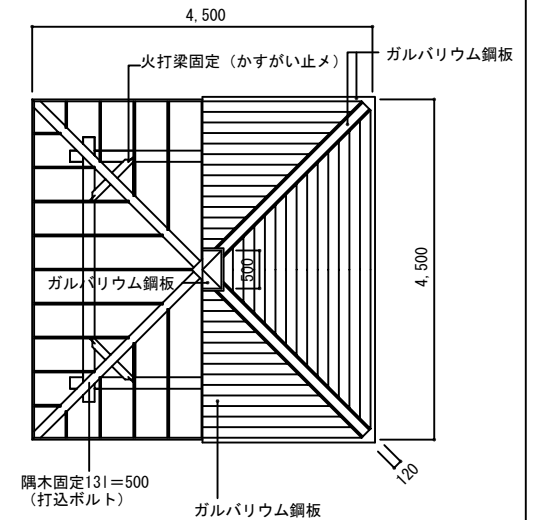
基礎伏図



天井伏図



小屋・屋根伏図



札幌市造園工事

標準図

札幌市建設局みどりの推進部

特記仕様

1. 鋼材部は、電気亜鉛メッキもしくは溶融亜鉛メッキ処理とし、塗装は札幌市造園工事標準図 1-2-1 による。
2. 屋根はガルバリウム鋼板、アスファルトルーフィングまでとする。
3. 野地板は、合板 t=24 以上とし、木材保護着色塗装仕上げとする。
4. 木部は防腐加圧注入処理および木材保護着色塗装仕上げとする。
5. 公園用基礎ブロックの中詰は、生コンクリート (C-4) とする。
6. 国内において製品の保証ができる製造元による、材料・加工・塗装などの仕様を明記した品質証明書を提出すること。
7. 発注者との協議により、発注者が求める場合は、製品の詳細図面・製作図面・構造計算書・建築確認申請に必要な書類等を提出すること。
8. 製品の細部・確定寸法・鋼材の塗装色等の仕様は、承認図により発注者の承認を得ること。

図面名称

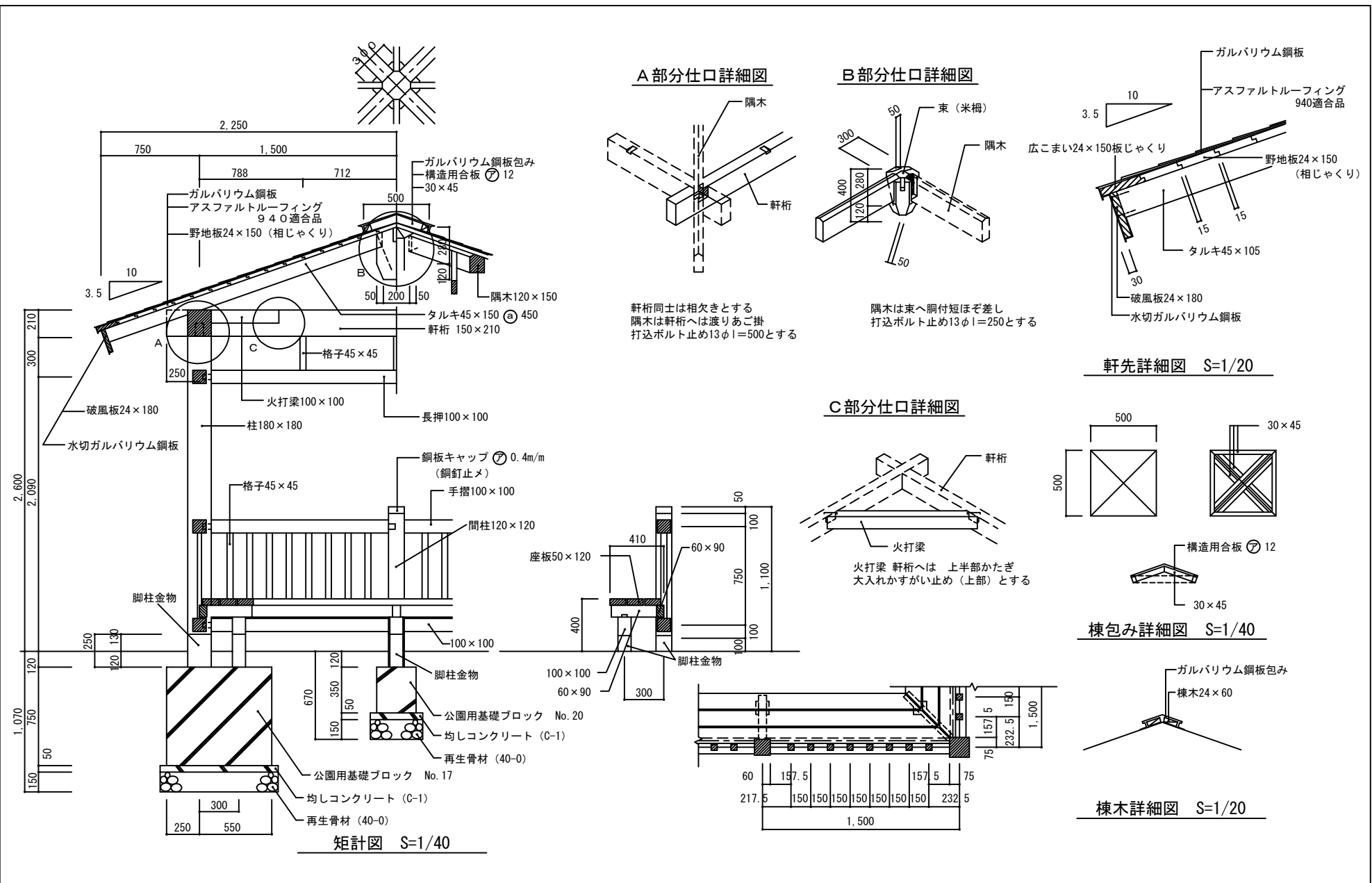
四阿3.0×3.0角柱ベンチ有

縮尺

1/100

番号

3-12-6-1

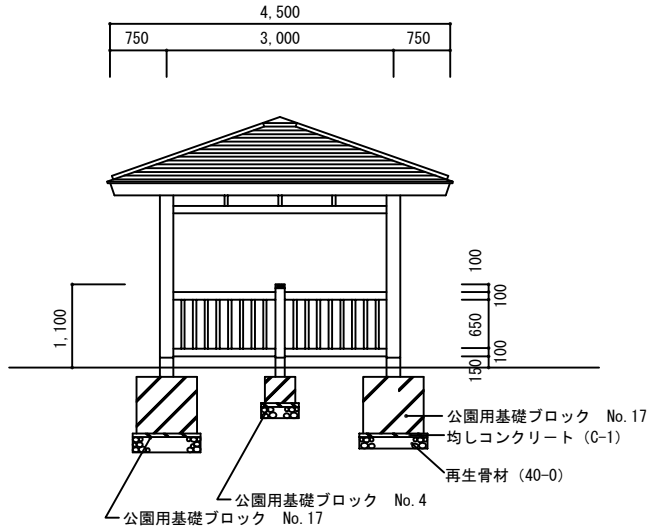


札幌市造園工事
標準図
札幌市建設局みどりの推進部

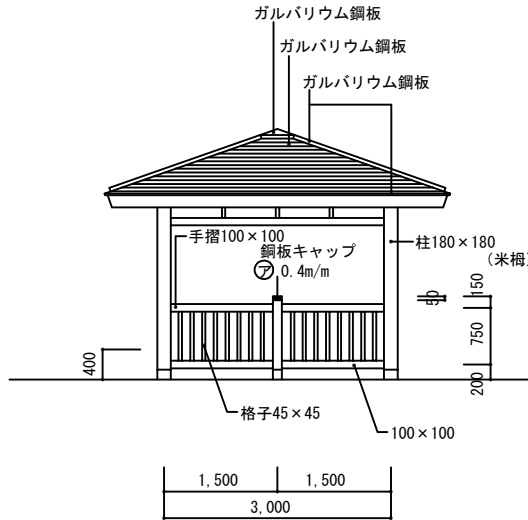
- 特記仕様
1. 鋼材部は、電気亜鉛メッキもしくは溶融亜鉛メッキ処理とし、塗装は札幌市造園工事標準図 1-2-1 による。
 2. 屋根はガルバリウム鋼板、アスファルトルーフィングまでとする。
 3. 野地板は、合板 $t=24$ 以上とし、木材保護着色塗装仕上げとする。
 4. 木部は防腐加圧注入処理および木材保護着色塗装仕上げとする。
 5. 公園用基礎ブロックの中詰は、生コンクリート (C-4) とする。
 6. 国内において製品の保証ができる製造元による、材料・加工・塗装などの仕様を明記した品質証明書を提出すること。
 7. 発注者との協議により、発注者が求める場合は、製品の詳細図面・製作図面・構造計算書・建築確認申請に必要な書類等を提出すること。
 8. 製品の細部・確定寸法・鋼材の塗装色等の仕様は、承認図により発注者の承認を得ること。
 9. 柱脚金物の寸法は、3-12-10-1、3-12-10-2 による。

図面名称
四阿3.0×3.0角柱ベンチ有
縮尺
図示
番号
3-12-6-2

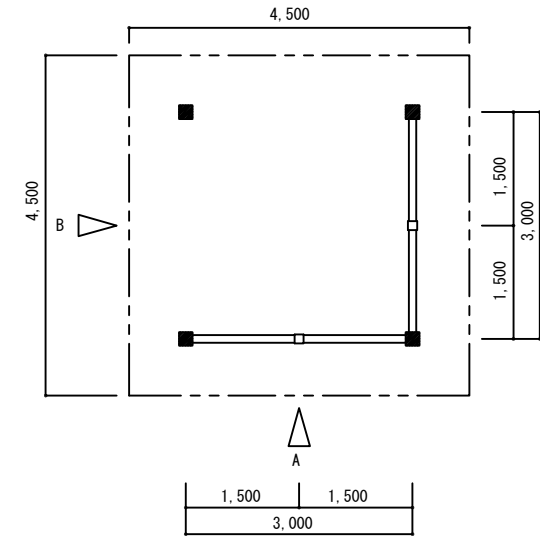
A 立面図



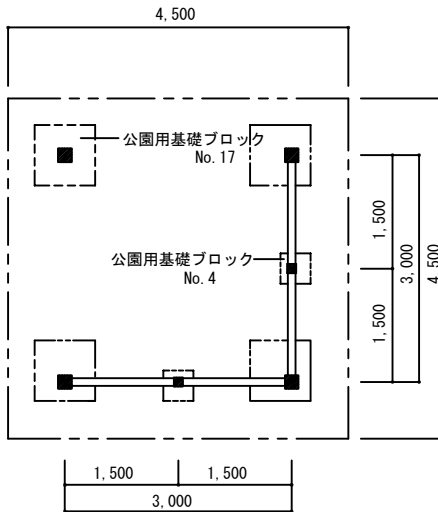
B 立面図



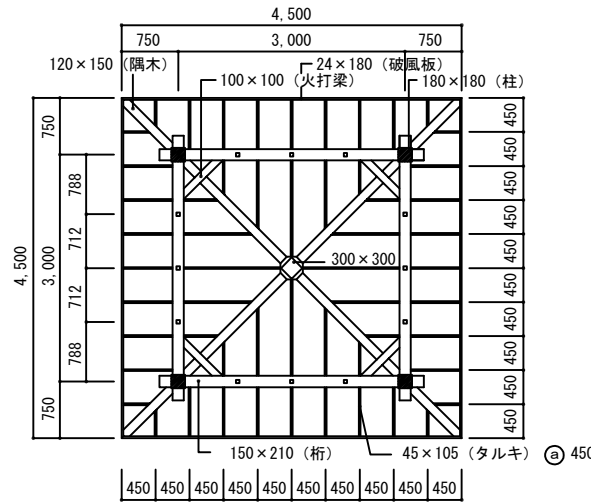
平面図



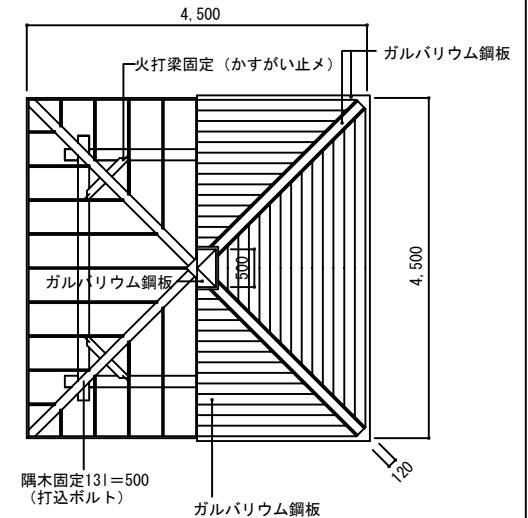
基礎伏図



天井伏図



小屋・屋根伏図



札幌市造園工事

標準図

札幌市建設局みどりの推進部

特記仕様

1. 鋼材部は、電気亜鉛メッキもしくは溶融亜鉛メッキ処理とし、塗装は札幌市造園工事標準図 1-2-1 による。
2. 屋根はガルバリウム鋼板、アスファルトルーフィングまでとする。
3. 野地板は、合板 $t=24$ 以上とし、木材保護着色塗装仕上げとする。
4. 木部は防腐加圧注入処理および木材保護着色塗装仕上げとする。
5. 公園用基礎ブロックの中詰は、生コンクリート (C-4) とする。
6. 国内において製品の保証ができる製造元による、材料・加工・塗装などの仕様を明記した品質証明書を提出すること。
7. 発注者との協議により、発注者が求める場合は、製品の詳細図面・製作図面・構造計算書・建築確認申請に必要な書類等を提出すること。
8. 製品の細部・確定寸法・鋼材の塗装色等の仕様は、承認図により発注者の承認を得ること。

図面名称

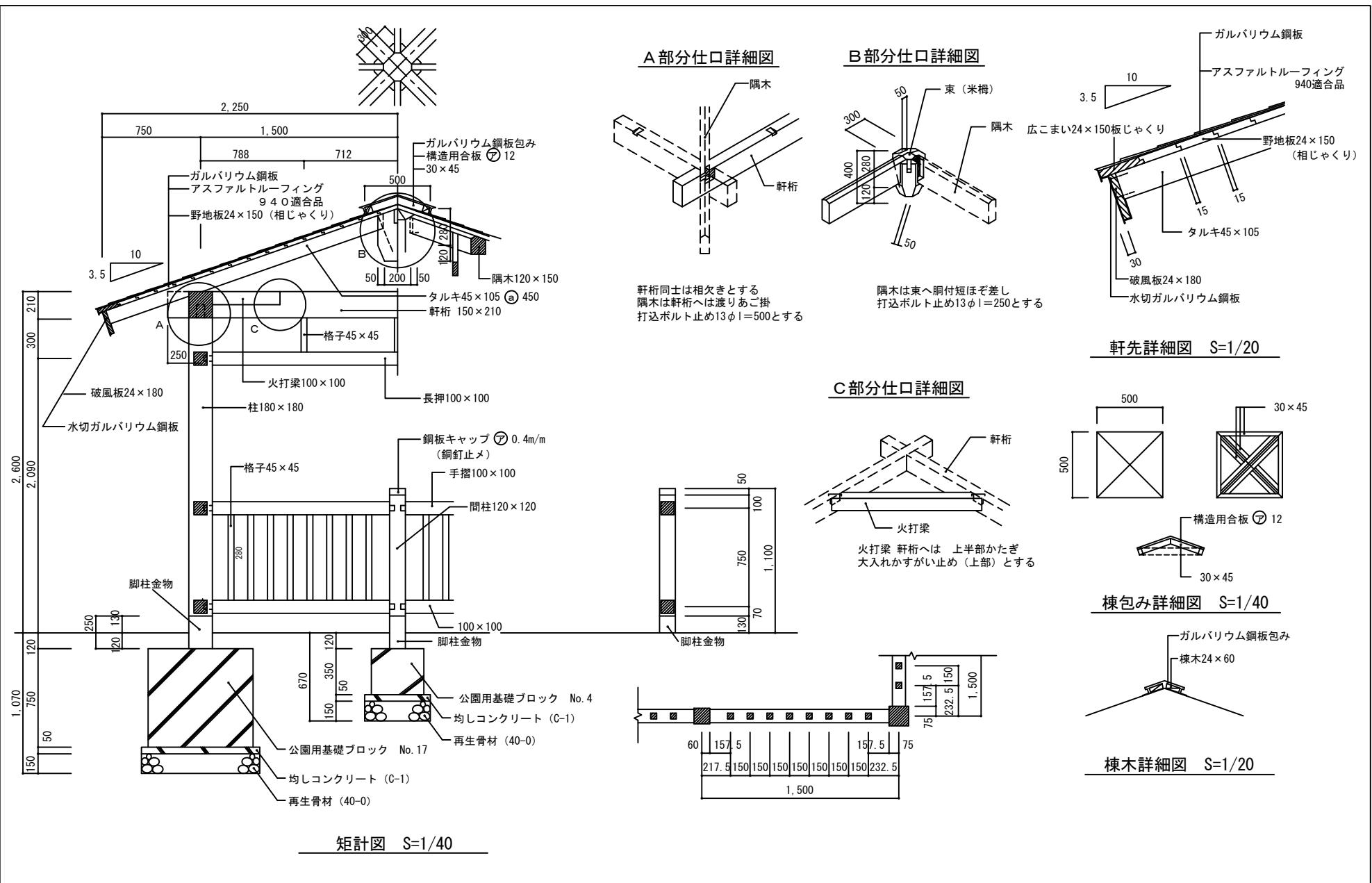
四阿3.0×3.0角柱ベンチ無

縮尺

1/100

番号

3-12-7-1

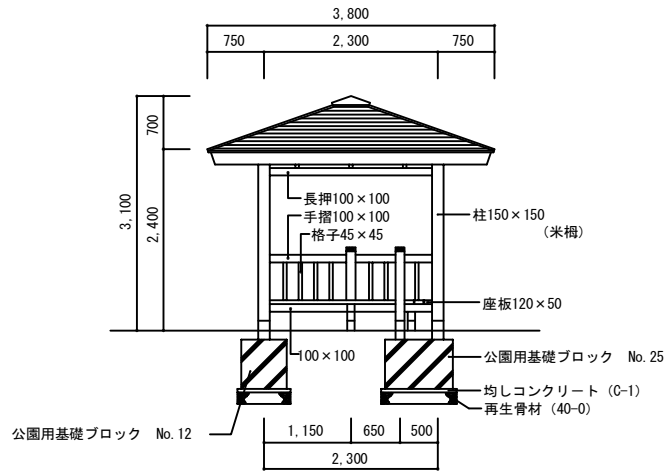


札幌市造園工事
 標準図
 札幌市建設局みどりの推進部

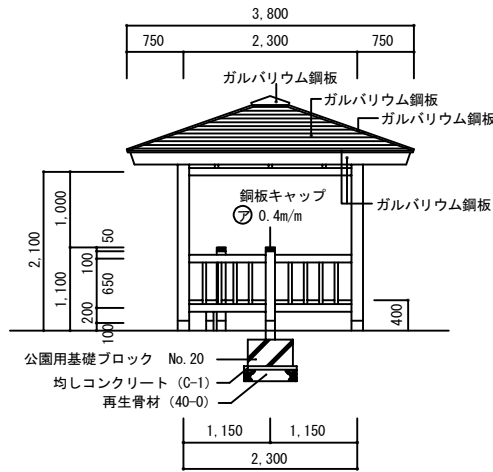
- 特記仕様
1. 鋼材部は、電気亜鉛メッキもしくは溶融亜鉛メッキ処理とし、塗装は札幌市造園工事標準図1-2-1による。
 2. 屋根はガルバリウム鋼板、アスファルトルーフィングまでとする。
 3. 野地板は、合板 t=24 以上とし、木材保護着色塗装仕上げとする。
 4. 木部は防腐加圧注入処理および木材保護着色塗装仕上げとする。
 5. 公園用基礎ブロックの中詰は、生コンクリート (C-4) とする。
 6. 国内において製品の保証ができる製造元による、材料・加工・塗装などの仕様を明記した品質証明書を提出すること。
 7. 発注者との協議により、発注者が求める場合は、製品の詳細図面・製作図面・構造計算書・建築確認申請に必要な書類等を提出すること。
 8. 製品の細部・確定寸法・鋼材の塗装色等の仕様は、承認図により発注者の承認を得ること。
 9. 柱脚金物の寸法は、3-12-10-1、3-12-10-2による。

図面名称
 四阿3.0×3.0角柱ベンチ無
 縮尺
 図示
 番号
 3-12-7-2

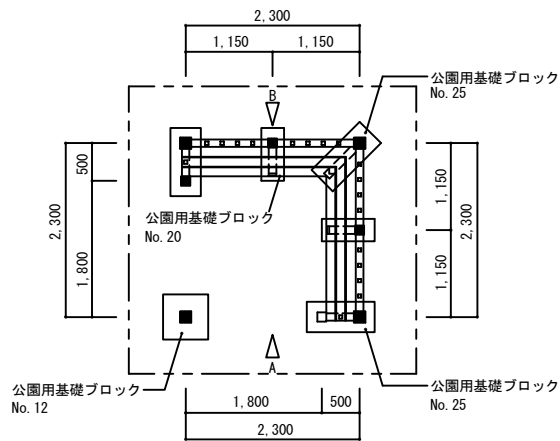
A 立面図



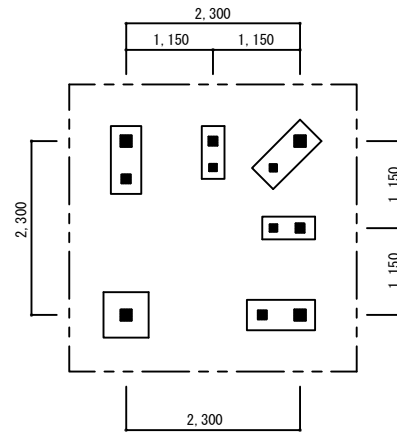
B 立面図



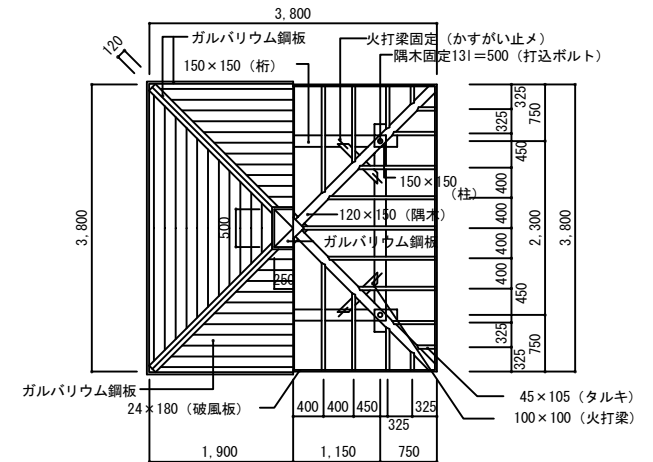
平面図



基礎伏図



小屋・屋根伏図



札幌市造園工事

標準図

札幌市建設局みどりの推進部

特記仕様

1. 鋼材部は、電気亜鉛メッキもしくは溶融亜鉛メッキ処理とし、塗装は札幌市造園工事標準図 1-2-1 による。
2. 屋根はガルバリウム鋼板、アスファルトルーフィングまでとする。
3. 野地板は、合板 t=24 以上とし、木材保護着色塗装仕上げとする。
4. 木部は防腐加圧注入処理および木材保護着色塗装仕上げとする。
5. 公園用基礎ブロックの中詰は、生コンクリート (C-4) とする。
6. 国内において製品の保証ができる製造元による、材料・加工・塗装などの仕様を明記した品質証明書を提出すること。
7. 発注者との協議により、発注者が求める場合は、製品の詳細図面・製作図面・構造計算書・建築確認申請に必要な書類等を提出すること。
8. 製品の細部・確定寸法・鋼材の塗装色等の仕様は、承認図により発注者の承認を得ること。

図面名称

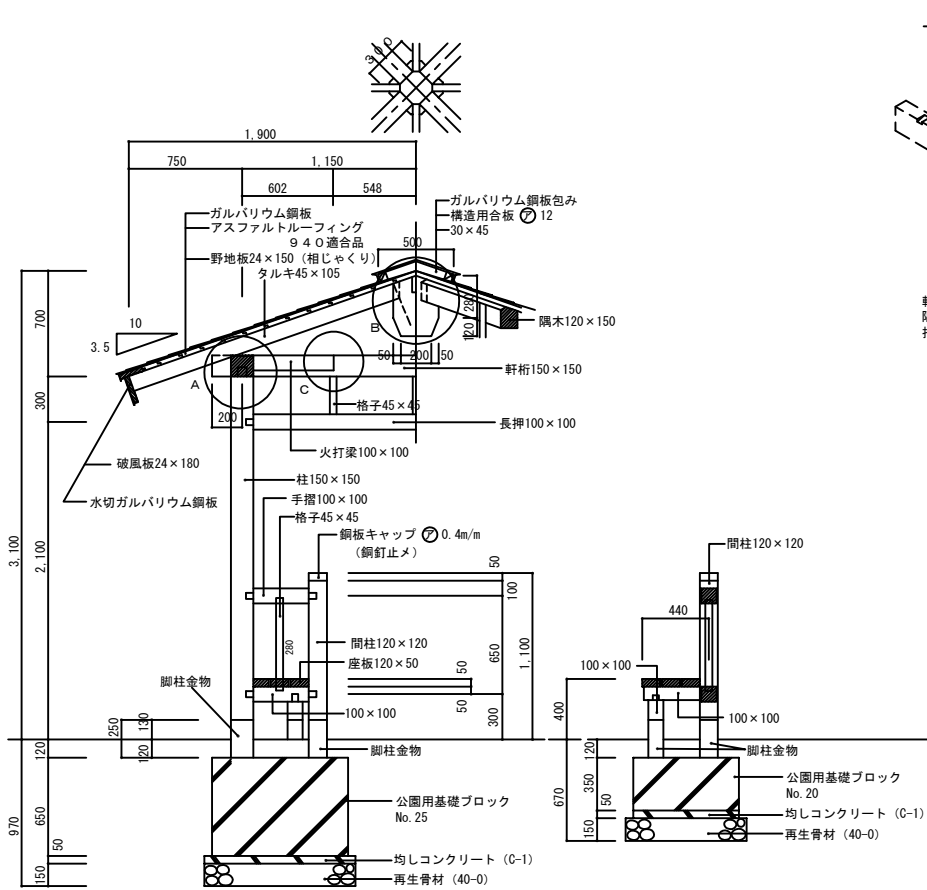
四阿2.3x2.3角柱ベンチ有

縮尺

1/100

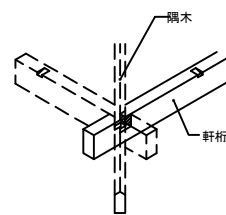
番号

3-12-8-1



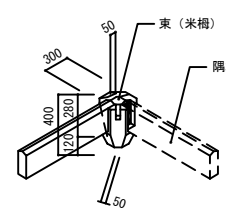
矩計図 S=1/50

A部分仕口詳細図



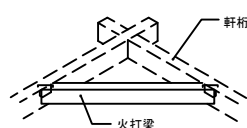
軒桁同士は相欠きとする
隅木は軒桁へは透りあご掛
打込ボルト止め13φl=500とする

B部分仕口詳細図



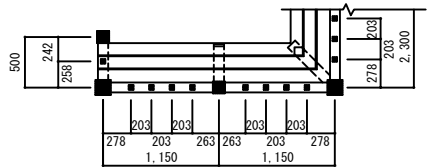
隅木は東へ胴付短ほぞ差し
打込ボルト止め13φl=250とする

C部分仕口詳細図

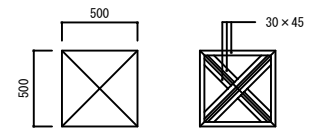


火打梁 軒桁へは 上半部かたぎ
大入れかすがい止め (上部) とする

格子寸法図 S=1/75



軒先詳細図 S=1/25



棟包み詳細図 S=1/50



棟木詳細図 S=1/25

札幌市造園工事

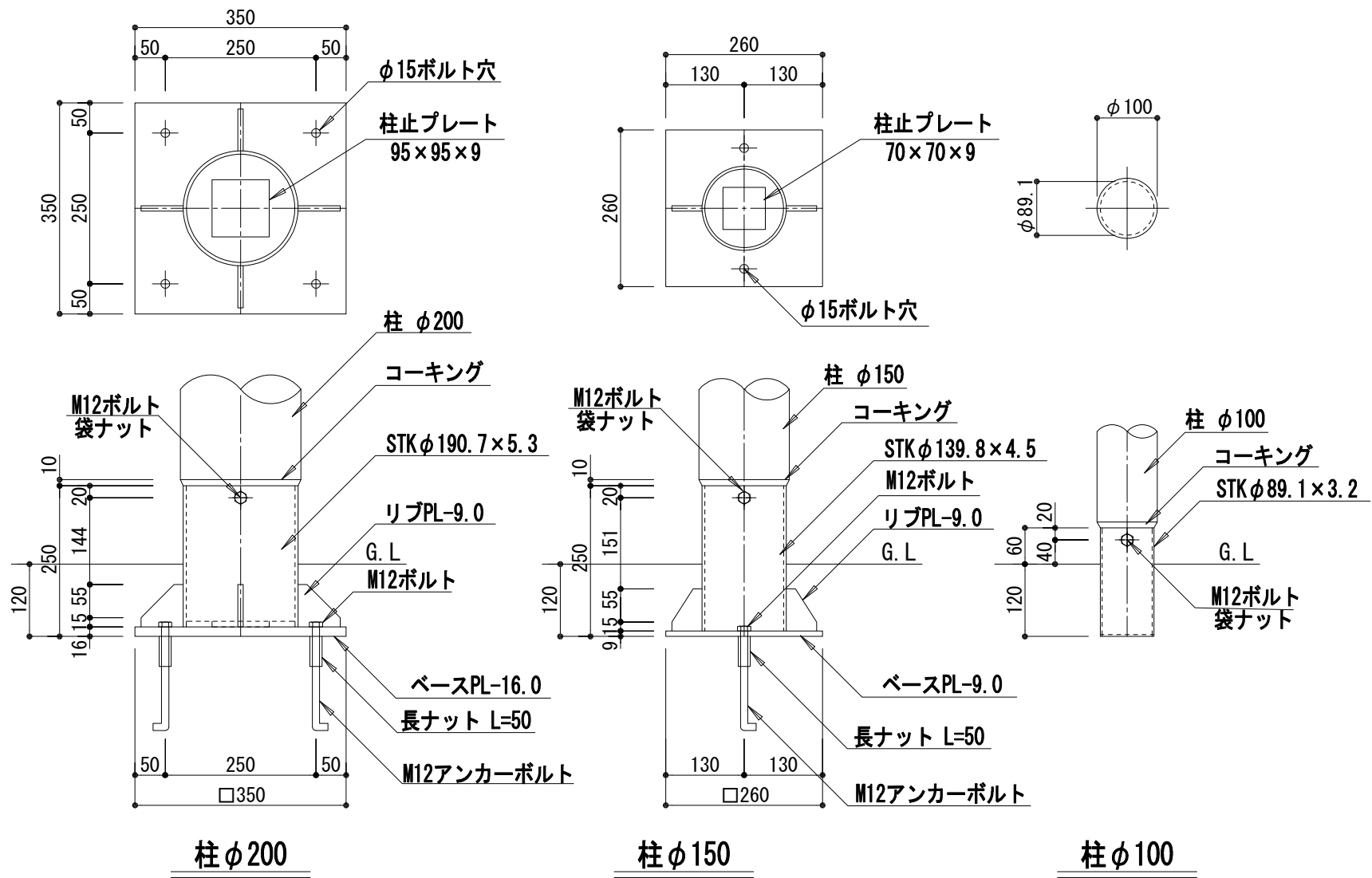
標準図

札幌市建設局みどりの推進部

- 特記仕様
1. 鋼材部は、電気亜鉛メッキもしくは溶融亜鉛メッキ処理とし、塗装は札幌市造園工事標準図1-2-1による。
 2. 屋根はガルバリウム鋼板、アスファルトルーフィングまでとする。
 3. 野地板は、合板 t=24 以上とし、木材保護着色塗装仕上げとする。
 4. 木部は防腐加圧注入処理および木材保護着色塗装仕上げとする。
 5. 公園用基礎ブロックの中詰は、生コンクリート (C-4) とする。
 6. 国内において製品の保証ができる製造元による、材料・加工・塗装などの仕様を明記した品質証明書を提出すること。
 7. 発注者との協議により、発注者が求める場合は、製品の詳細図面・製作図面・構造計算書・建築確認申請に必要な書類等を提出すること。
 8. 製品の細部・確定寸法・鋼材の塗装色等の仕様は、承認図により発注者の承認を得ること。
 9. 柱脚金物の寸法は、3-12-10-1、3-12-10-2による。

図面名称			
四阿2.3×2.3角柱ベンチ有			
縮尺	図示	番号	3-12-8-2

柱脚金物詳細図

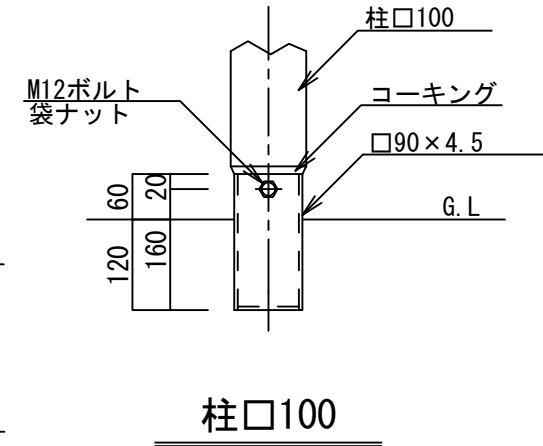
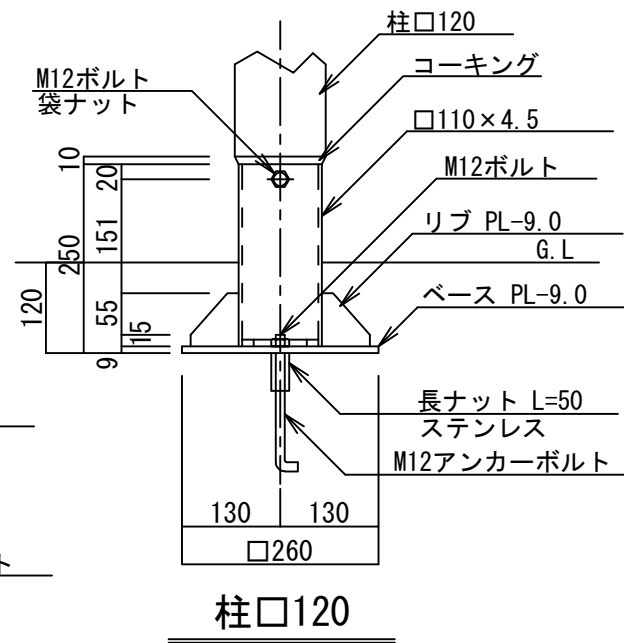
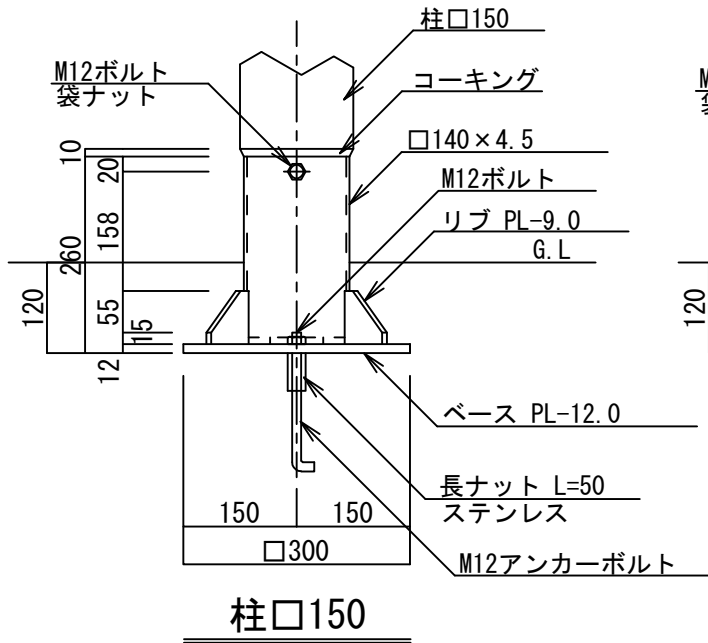
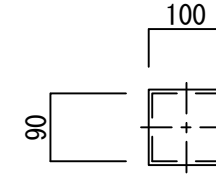
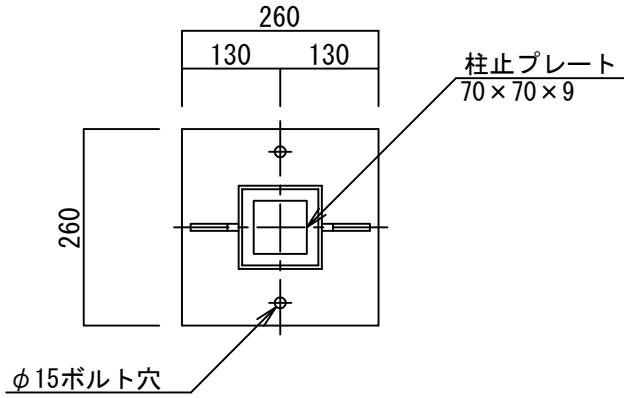
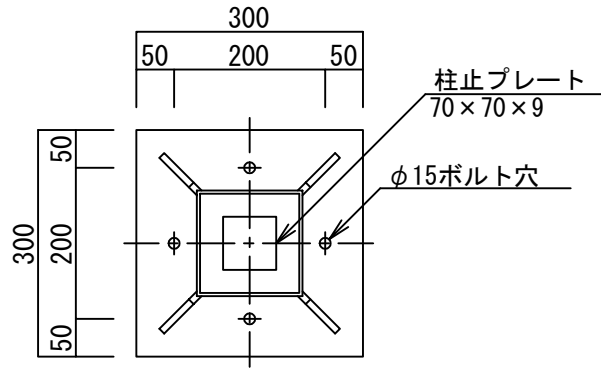


札幌市造園工事
標準図
札幌市建設局みどりの推進部

特記仕様
1. 金物は、電気亜鉛メッキとし、焼き付け塗装とする。(ブラウン色)
2. 金物の中に入る部分は、インサイジングを施すこと。

図面名称 丸柱脚金物詳細図		
縮尺	1/10	番号 3-12-9

柱脚金物詳細図



札幌市造園工事
標準図
札幌市建設局みどりの推進部

特記仕様

- 金物は、電気亜鉛メッキとし、焼き付け塗装とする。(ブラウン色)
- 金物の中に入る部分は、インサイジングを施すこと。

図面名称

角柱脚金物詳細図 1

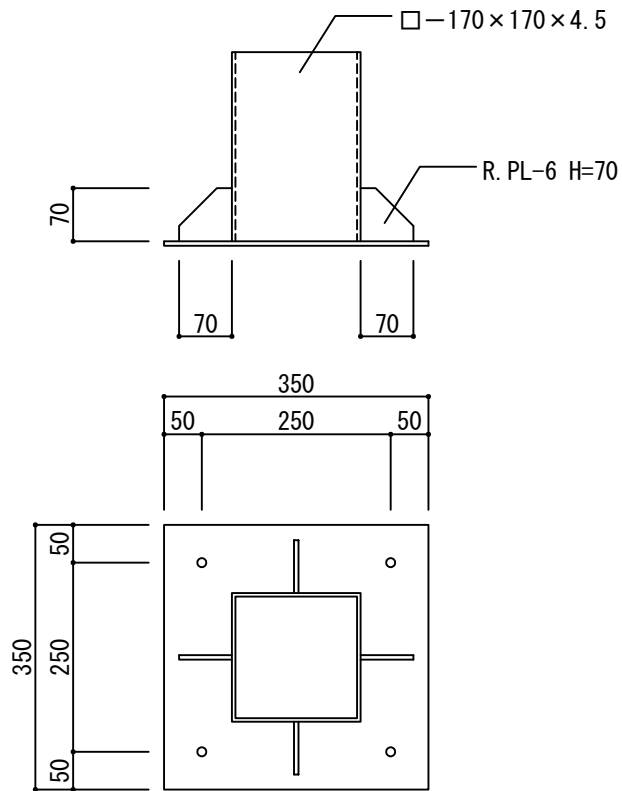
縮尺

1/10

番号

3-12-10-1

支柱 □180



柱脚形状

PL-16 × 350 × 350

A. BOLT 4-12φ

札幌市造園工事
標準図

札幌市建設局みどりの推進部

特記仕様

1. 金物は、電気亜鉛メッキとし、焼き付け塗装とする。(ブラウン色)
2. 金物の中に入る部分は、インサイジングを施すこと。

図面名称

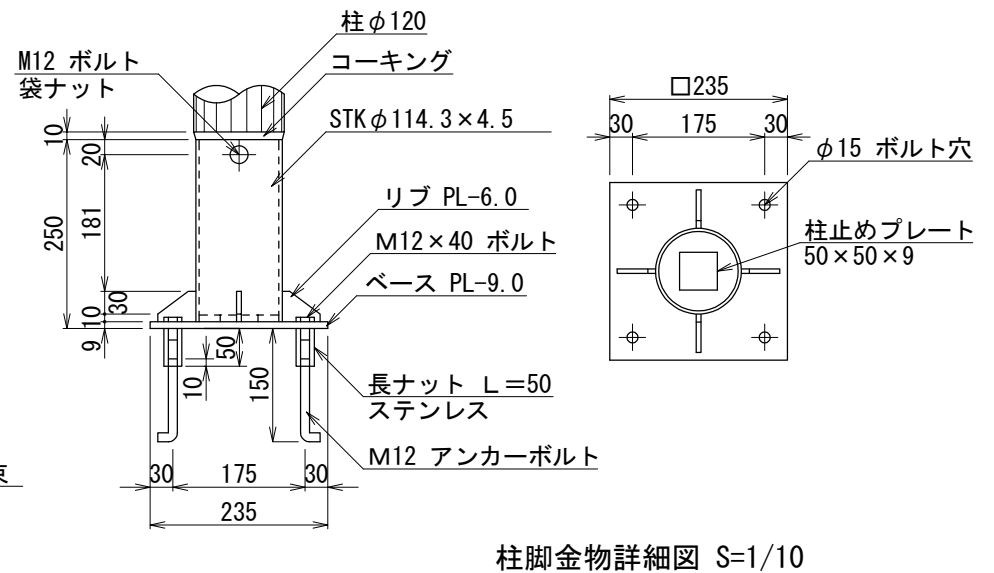
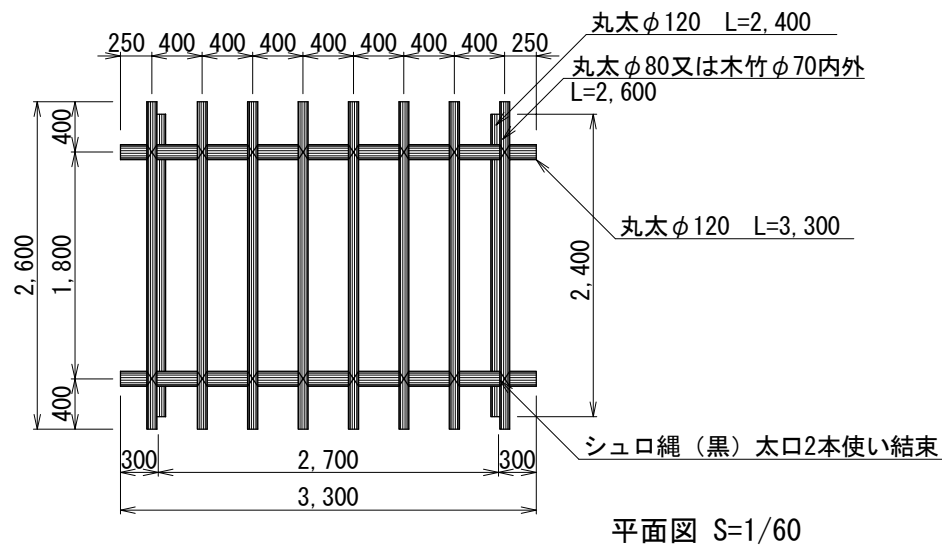
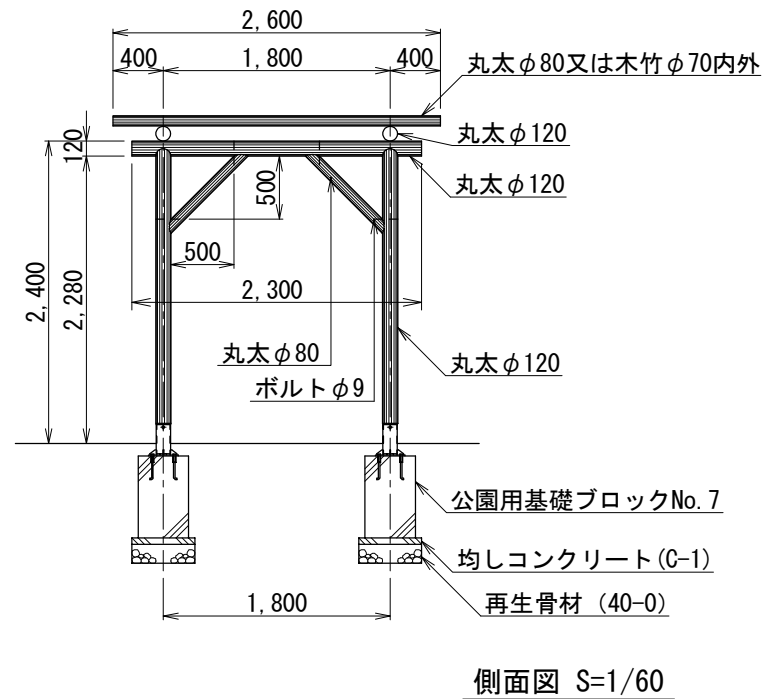
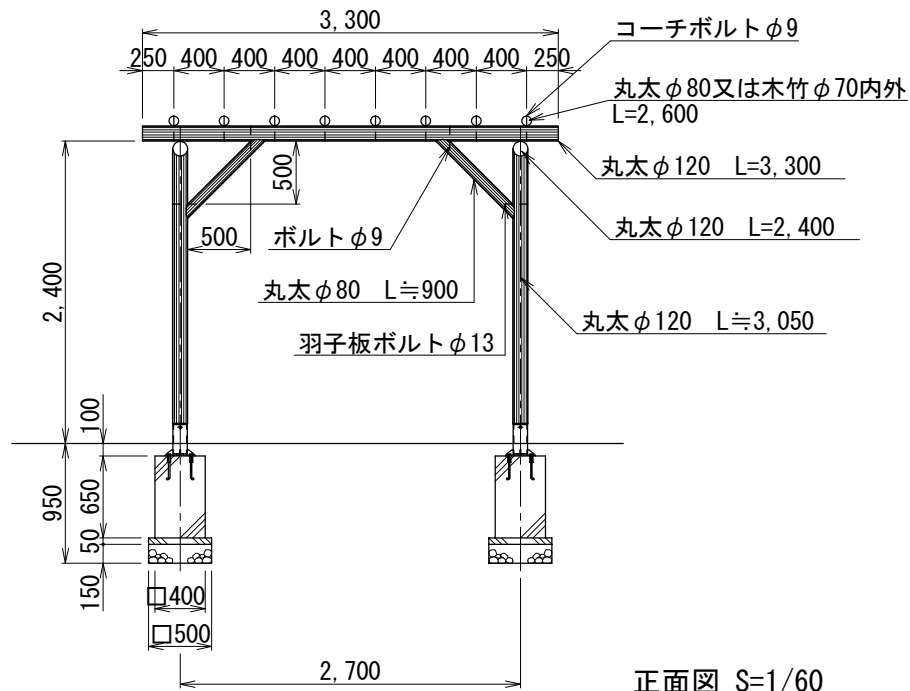
角柱脚金物詳細図 2

縮尺

1/10

番号

3-12-10-2



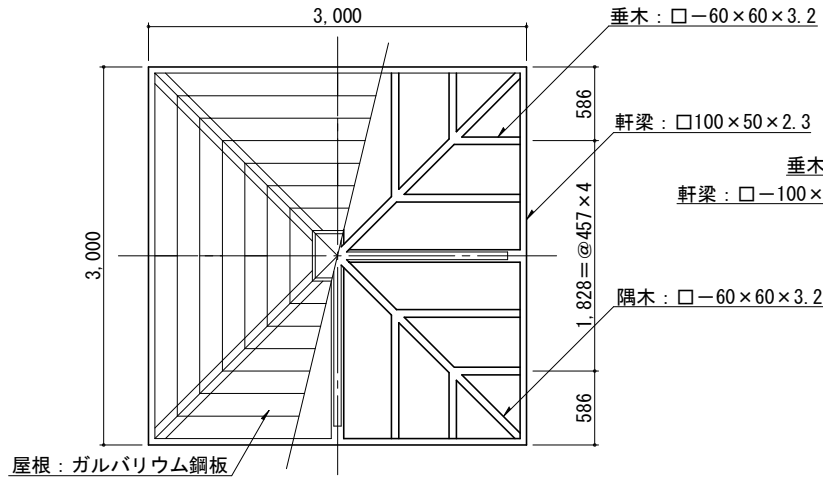
札幌市造園工事
標準図
札幌市建設局みどりの推進部

- 特記仕様
1. 特記事項は、1-2-2による。
 2. 中詰は、生コンクリート(C-4)とする。
 3. 金物は、電気亜鉛メッキとし、焼き付け塗装とする。(ブラウン色)
 4. 金物に入る部分は、インサイジングを施すこと。

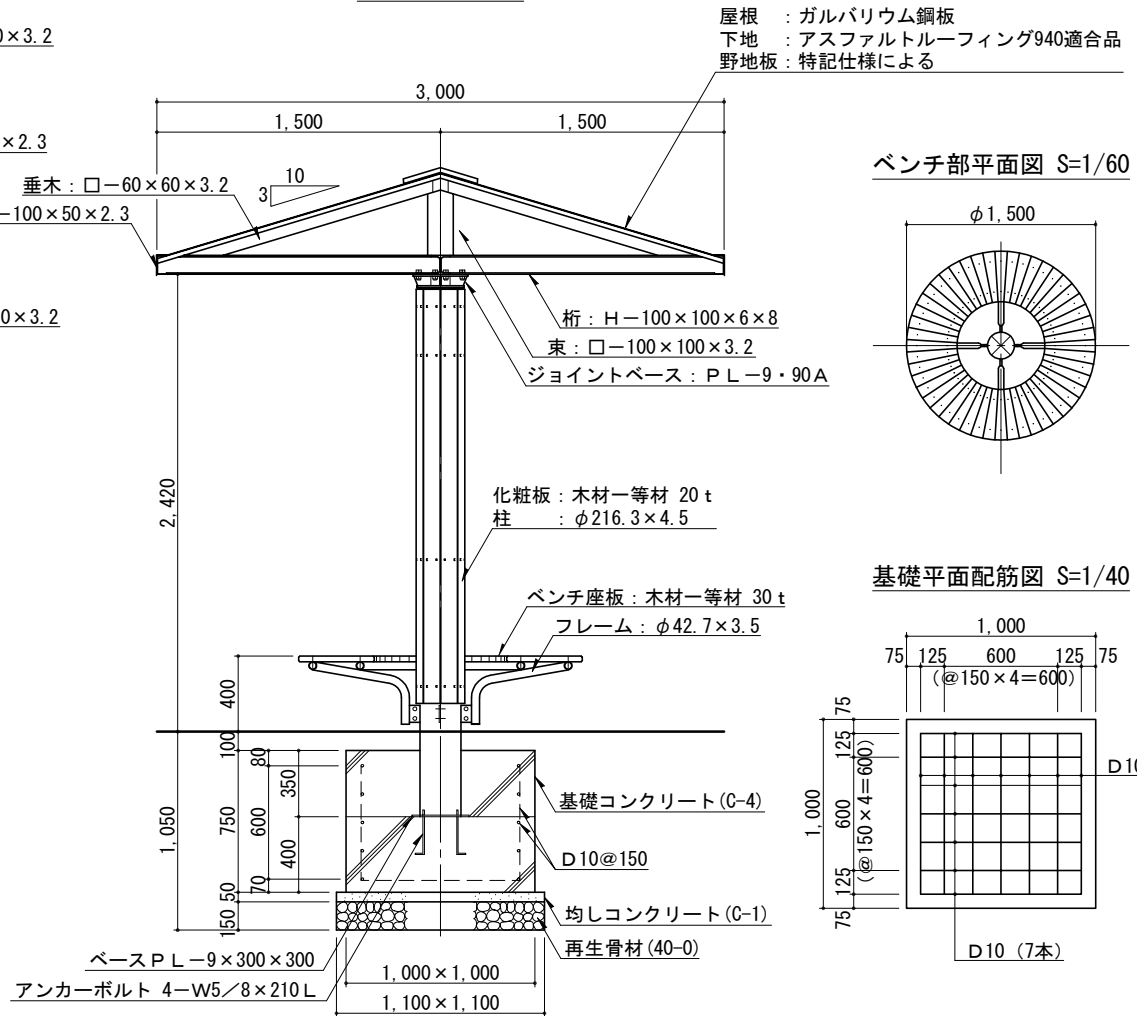
図面名称		藤棚詳細図	
縮尺	図示	番号	3-12-11

シェルターA 詳細図

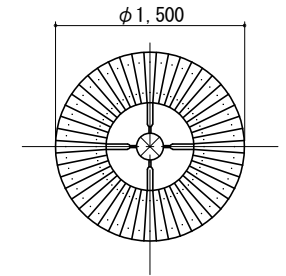
屋根伏／小屋組伏図 S=1/60



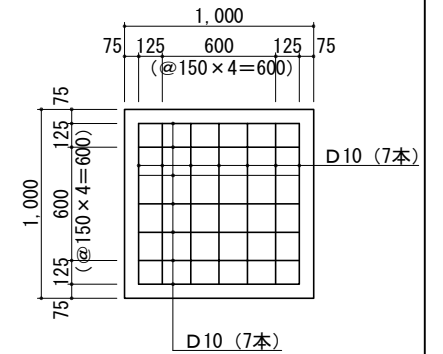
矩形図 S=1/40



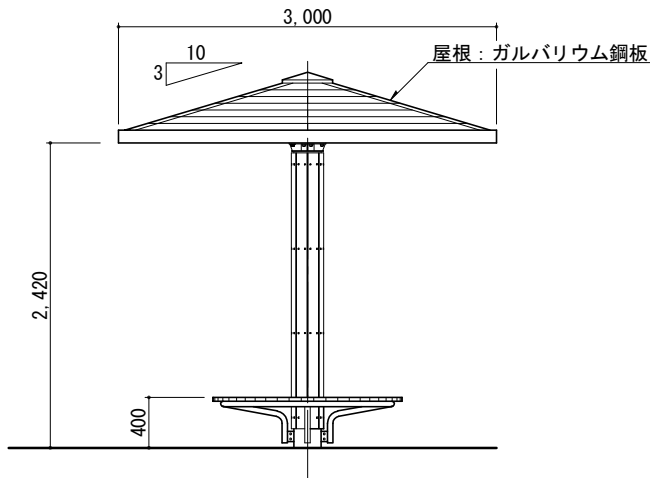
ベンチ部平面図 S=1/60



基礎平面配筋図 S=1/40



立面図 S=1/60



札幌市造園工事

標準図

札幌市建設局みどりの推進部

特記仕様

1. 鋼材部は、電気亜鉛メッキもしくは溶融亜鉛メッキ処理とし、塗装は札幌市造園工事標準図 1-2-1 による。
2. 屋根はガルバリウム鋼板、アスファルトルーフィングまでとする。
3. 野地板は、合板 t=24 以上とし、木材保護着色塗装仕上げとする。
4. 木部は防腐加圧注入処理および木材保護着色塗装仕上げとする。
5. 国内において製品の保証ができる製造元による、材料・加工・塗装などの仕様を明記した品質証明書を提出すること。
6. 発注者との協議により、発注者が求める場合は、製品の詳細図面・製作図面・構造計算書・建築確認申請に必要な書類等を提出すること。
7. 製品の細部・確定寸法・鋼材の塗装色等の仕様は、承認図により発注者の承認を得ること。

図面名称

シェルターA

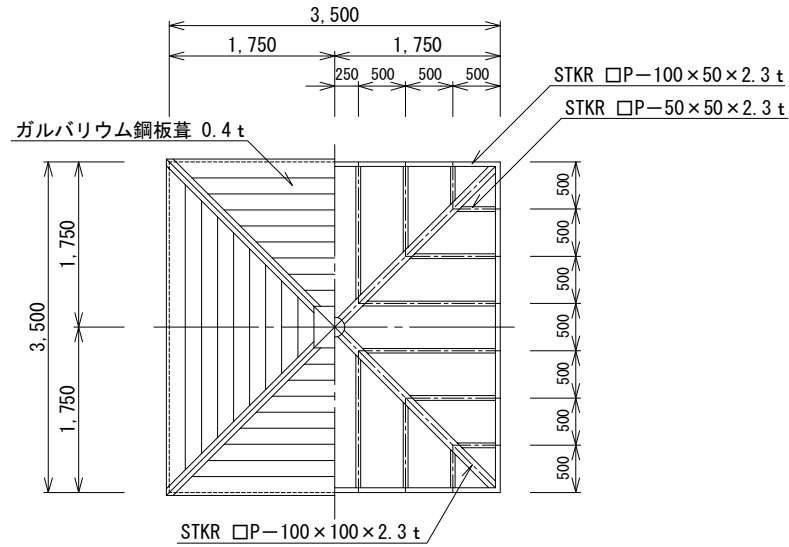
縮尺

図示

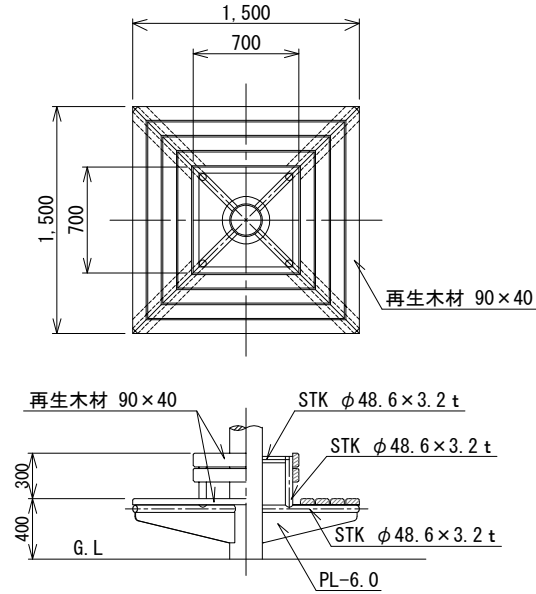
番号

3-12-12

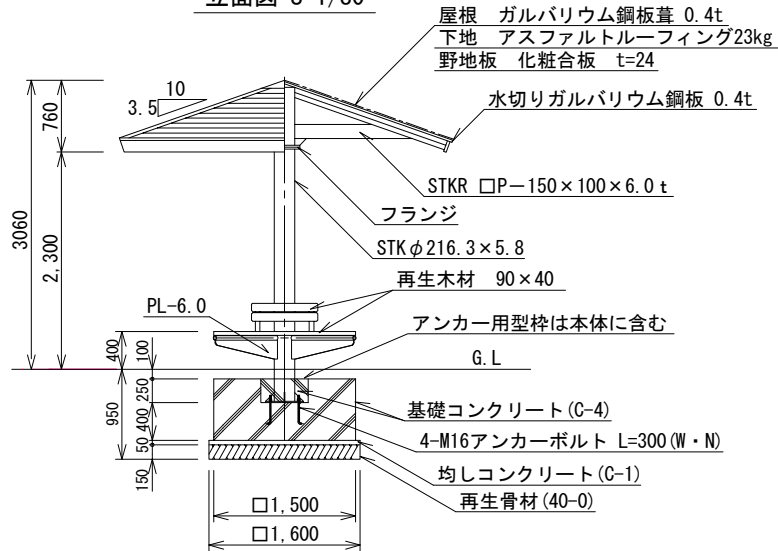
屋根伏／小屋組伏図 S=1/80



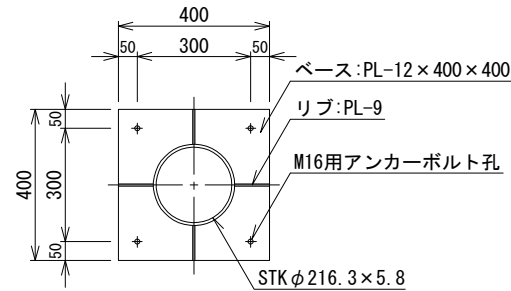
ベンチ詳細図 S=1/50



立面図 S=1/80



ベースプレート詳細図 S=1/20



札幌市造園工事

標準図

札幌市建設局みどりの推進部

特記仕様

- 鋼材部は、電気亜鉛メッキもしくは溶融亜鉛メッキ処理とし、塗装は札幌市造園工事標準図1-2-1による。
- 屋根はガルバリウム鋼板、アスファルトルーフィングまでとする。
- 野地板は、合板 t=24 以上とし、木材保護着色塗装仕上げとする。
- 国内において製品の保証ができる製造元による、材料・加工・塗装などの仕様を明記した品質証明書を提出すること。
- 発注者との協議により、発注者が求める場合は、製品の詳細図面・製作図面・構造計算書・建築確認申請に必要な書類等を提供すること。
- 製品の細部・確定寸法・鋼材の塗装色等の仕様は、承認図により発注者の承認を得ること。

図面名称

シェルター-B

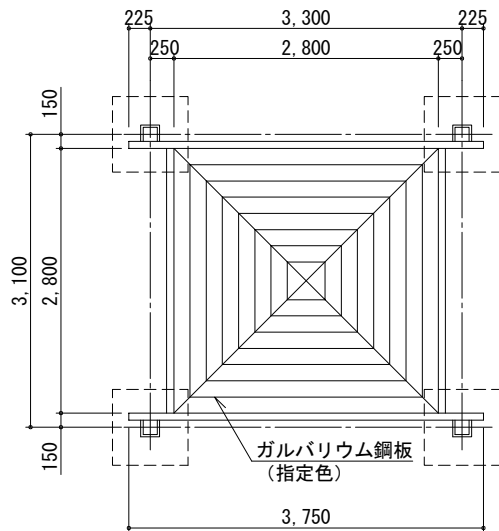
縮尺

図示

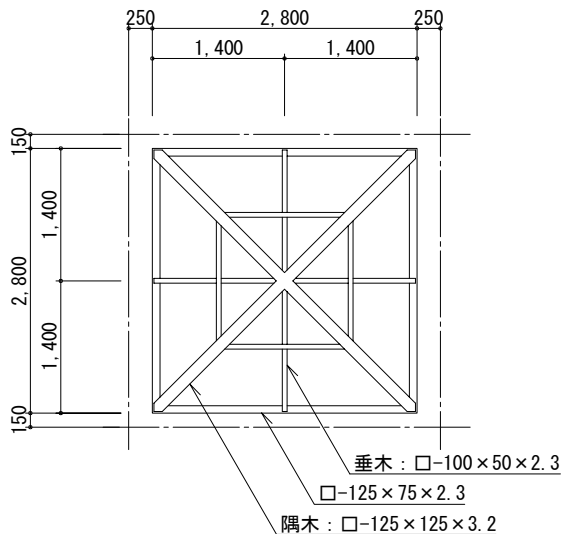
番号

3-12-13

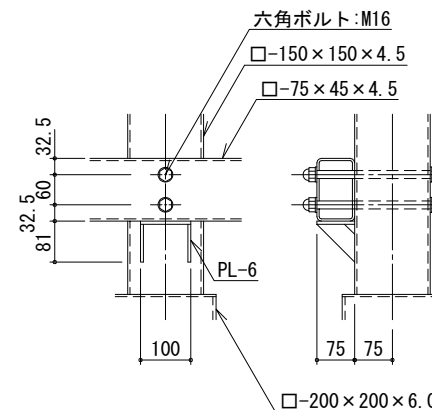
屋根伏／基礎伏図 S=1/80



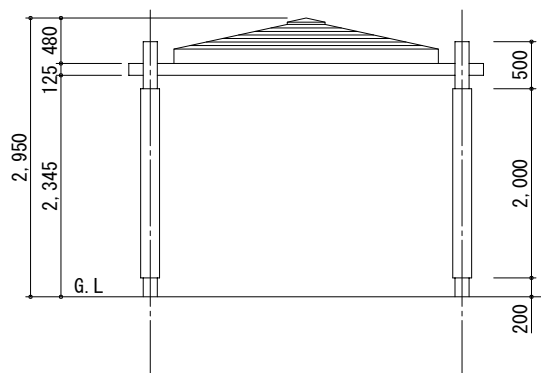
小屋伏図 S=1/80



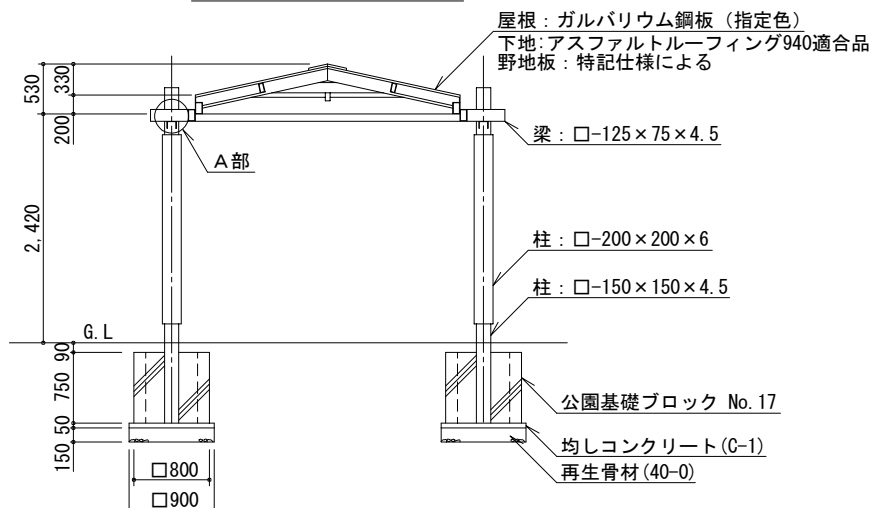
A部詳細図 S=1/15



立面図 S=1/80



断面図 S=1/80



札幌市造園工事

標準図

札幌市建設局みどりの推進部

特記仕様

1. 鋼材部は、電気亜鉛メッキもしくは溶融亜鉛メッキ処理とし、塗装は札幌市造園工事標準図 1-2-1 による。
2. 屋根はガルバリウム鋼板、アスファルトルーフィングまでとする。
3. 野地板は、合板 t=24 以上とし、木材保護着色塗装仕上げとする。
4. 公園用基礎ブロックの中詰は、生コンクリート (C-4) とする。
5. 国内において製品の保証ができる製造元による、材料・加工・塗装などの仕様を明記した品質証明書を提出すること。
6. 発注者との協議により、発注者が求める場合は、製品の詳細図面・製作図面・構造計算書・建築確認申請に必要な書類等を提出すること。
7. 製品の細部・確定寸法・鋼材の塗装色等の仕様は、承認図により発注者の承認を得ること。

図面名称

シェルターC

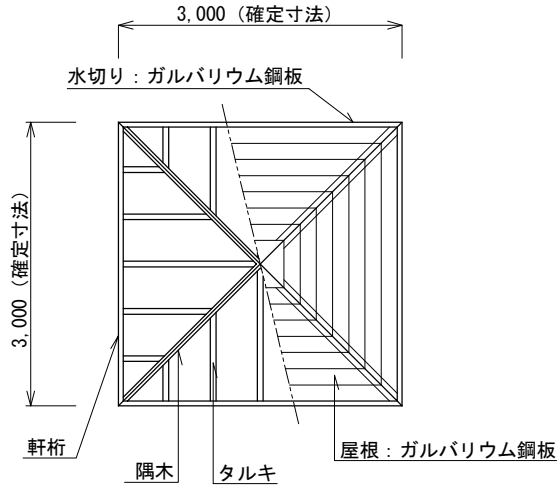
縮尺

図示

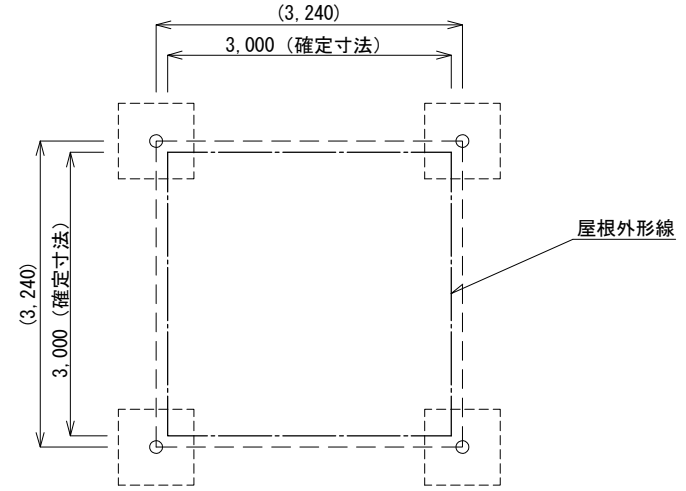
番号

3-12-14

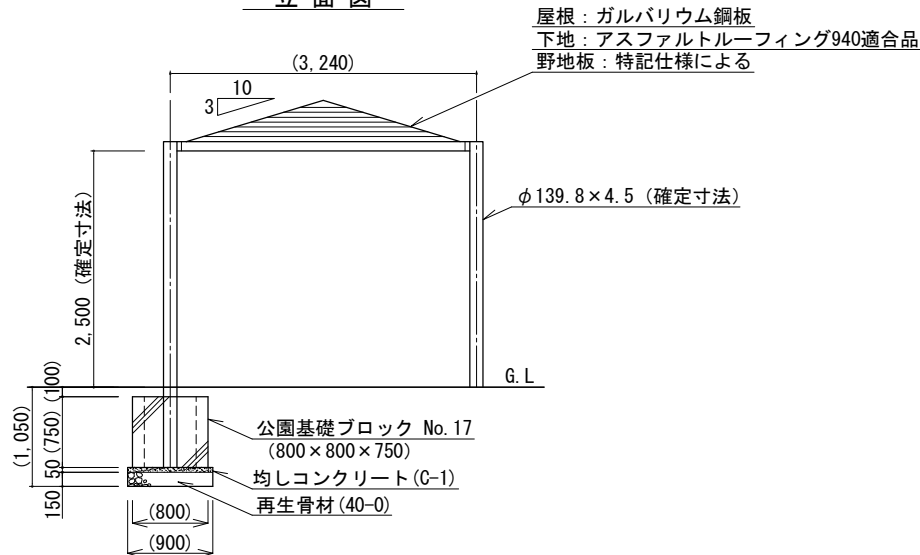
屋根伏 / 小屋組伏図



基礎伏図



立面図



札幌市造園工事

標準図

札幌市建設局みどりの推進部

特記仕様

- 標準図に表示する括弧内の寸法は参考値（但し、確定寸法は変更不可）のため、納入する製品は参考値と同等程度の製品とする。
- 製品の細部、確定寸法、基礎の形状・規格（アンカー基礎も可）、鋼材の塗装色等の仕様について、承認図および製品仕様書により発注者の承認を得た上で決定することとし、承認図とともに構造計算書を提出し監督員の承認を得ること。
- 鋼材部およびボルト・ナットのめっき処理・塗装仕様は、札幌市造園工事標準図 1-2-1 による。
- 野地板は、合板 $t=24$ 以上とし、木材保護着色塗装仕上げとする。
- 公園用基礎ブロックの中詰は、生コンクリート (C-4) とする。
- 国内において製品の保証ができる製造元による、材料・加工・塗装などの仕様を明記した品質証明書を提出すること。品質証明書および製品仕様書の内容・様式については、「みどりのページ 造園工事資料集 (<http://www.city.sapporo.jp/ryokuka/shiryo/zouen/kouji.html>)」を参照すること。
- 発注者との協議により、発注者が求める場合は、製品の詳細図面・製作図面等を提出すること。
- 製造者名・製造年月を記載した「製造表示ラベル」を製品の見やすい位置に表示すること。

図面名称

シェルター-D

縮尺

1/80

番号

3-12-15