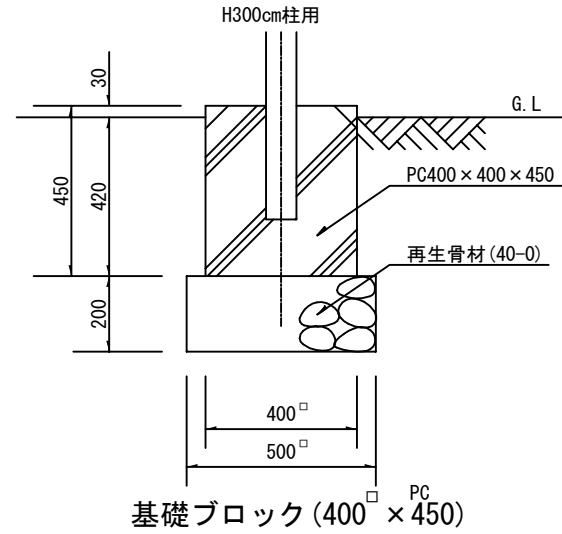
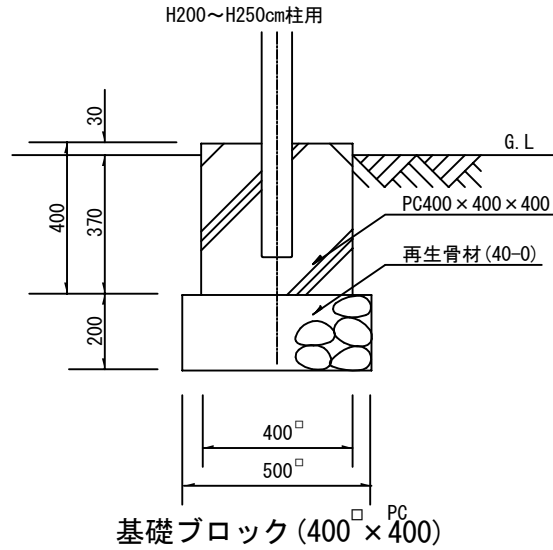
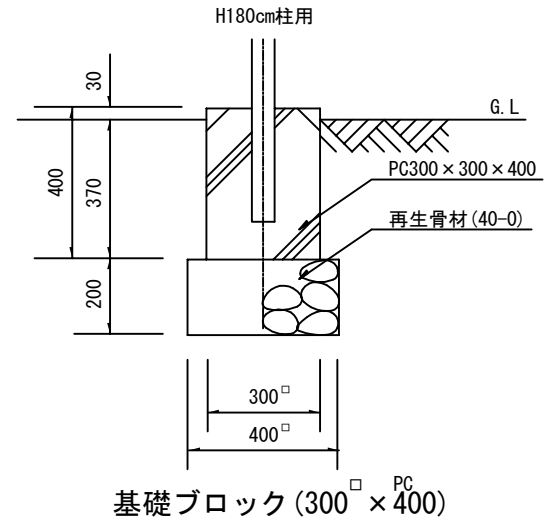
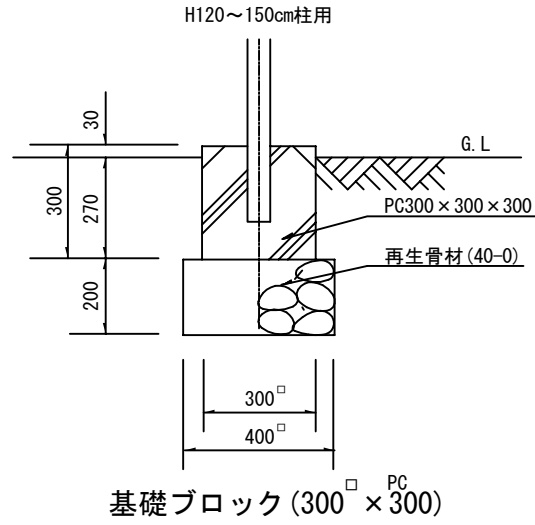


## 3-11 管理施設整備工

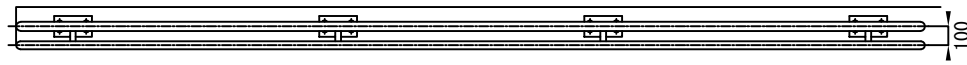
# ネットフェンス基礎工詳細図



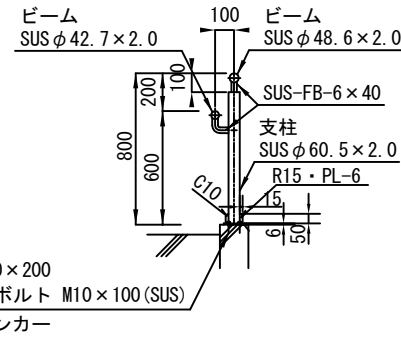
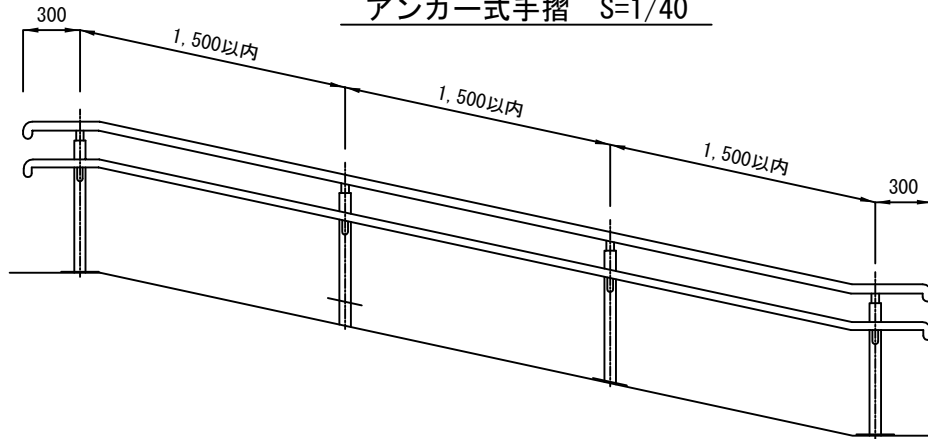
札幌市造園工事  
標準図  
札幌市建設局みどりの推進部

特記仕様  
1. 中詰は、モルタル (1 : 3) とする。

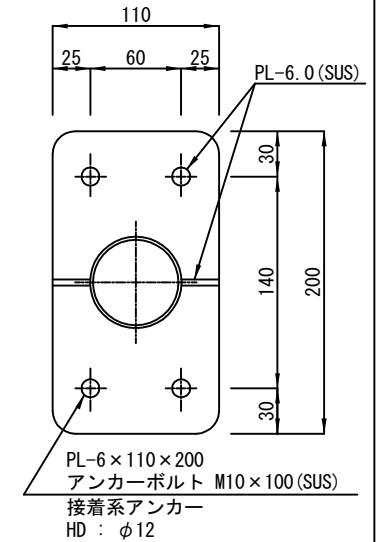
図面名称  
ネットフェンス基礎工詳細図  
縮尺 1/20  
番号 3-11-1



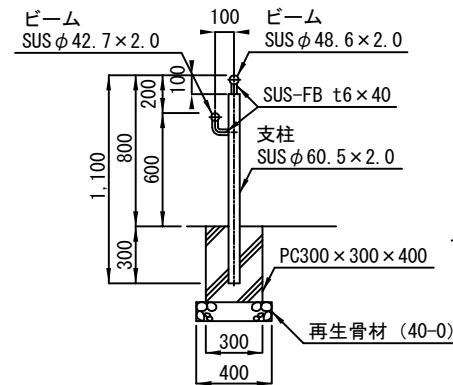
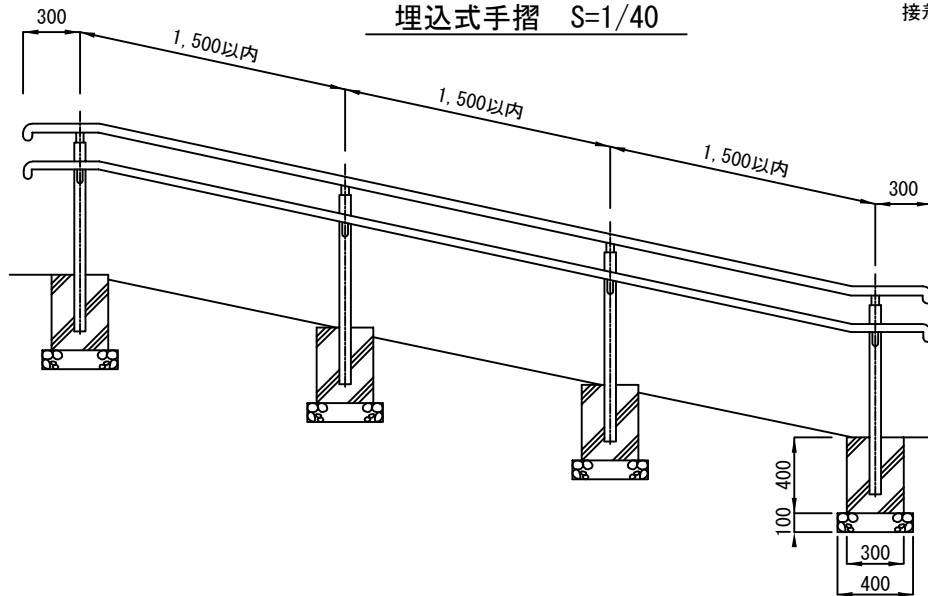
アンカー式手摺 S=1/40



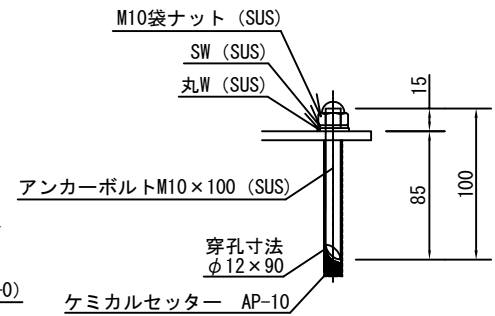
脚部詳細図 S=1/5



埋込式手摺 S=1/40



アンカー詳細図 S=1/5



札幌市造園工事  
標準図

札幌市建設局みどりの推進部

特記仕様

1. 材質は、ステンレス製 (SUS304) 鏡面仕上げ (400#) とする。
2. 中詰は、モルタル (1 : 3) とする。

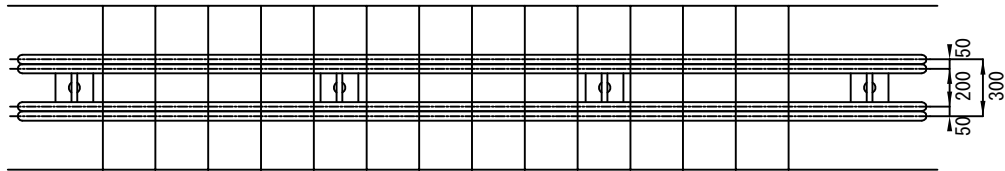
図面名称  
ステンレス手摺 (片面型) H-800

縮尺

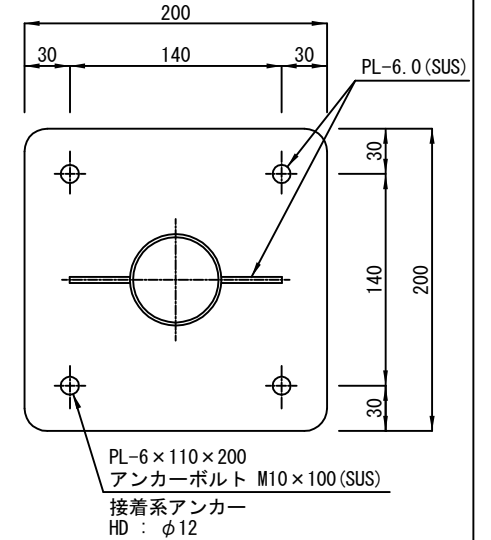
図示

番号

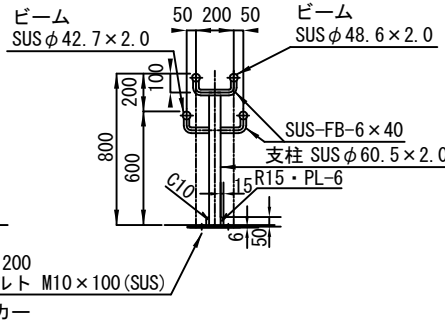
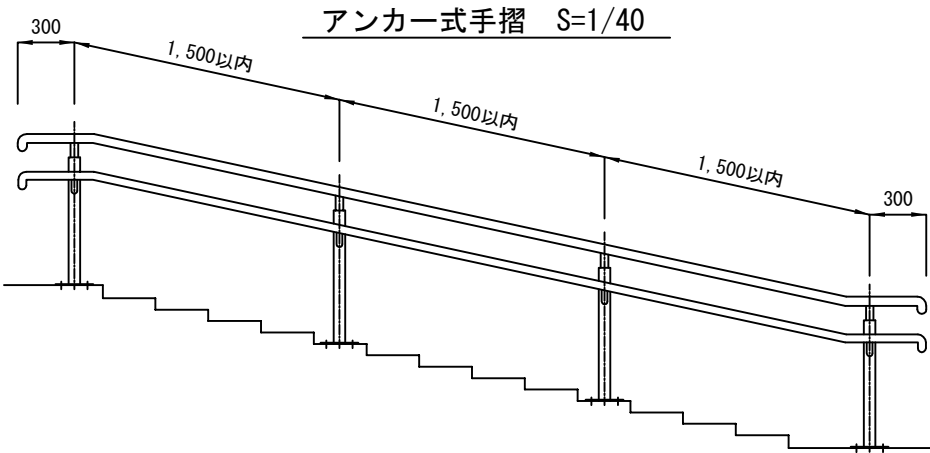
3-11-2



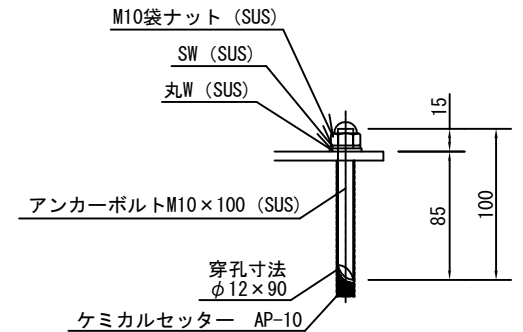
脚部詳細図 S=1/5



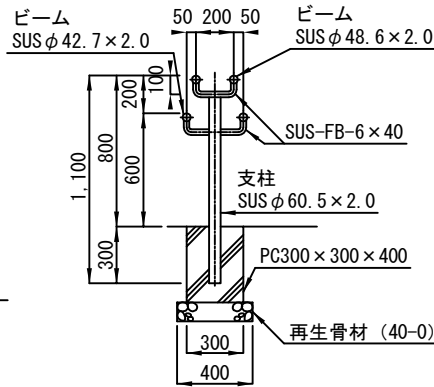
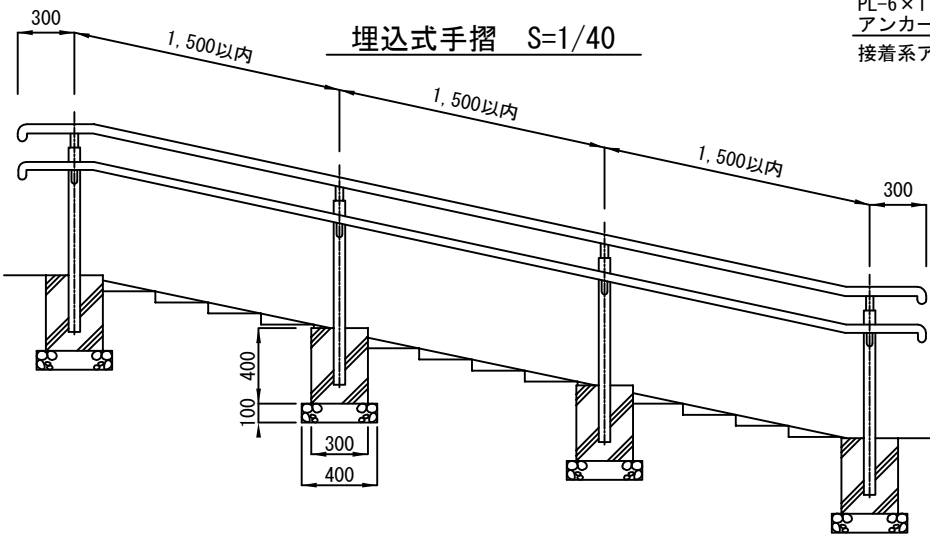
アンカー式手摺 S=1/40



アンカー詳細図 S=1/5



埋込式手摺 S=1/40



札幌市造園工事  
標準図

札幌市建設局みどりの推進部

特記仕様

1. 材質は、ステンレス製 (SUS304) 鏡面仕上げ (400#) とする。
2. 中詰は、モルタル (1 : 3) とする。

図面名称  
ステンレス手摺 (両面型) H-800

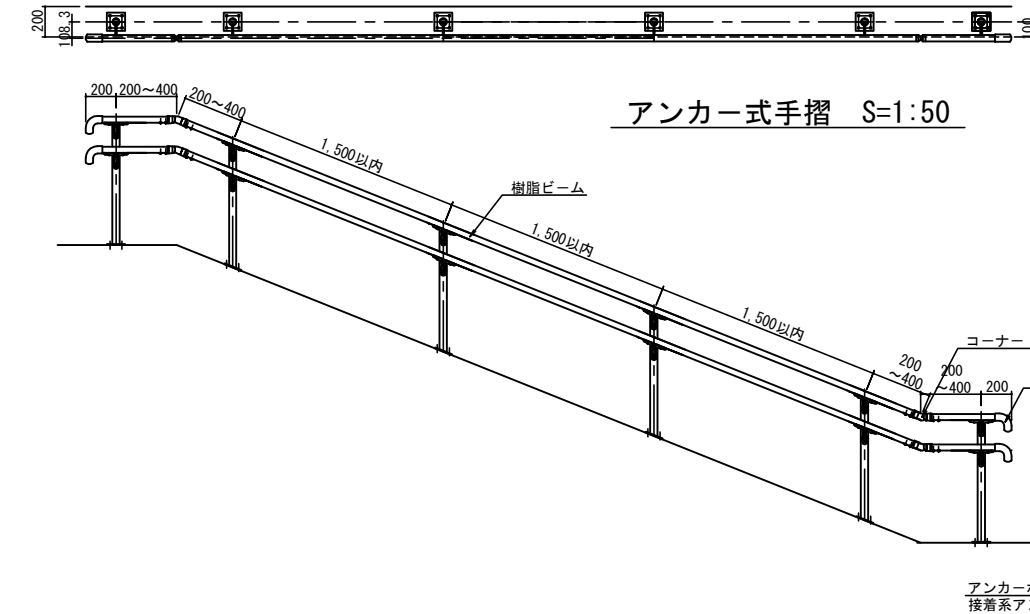
縮尺

図示

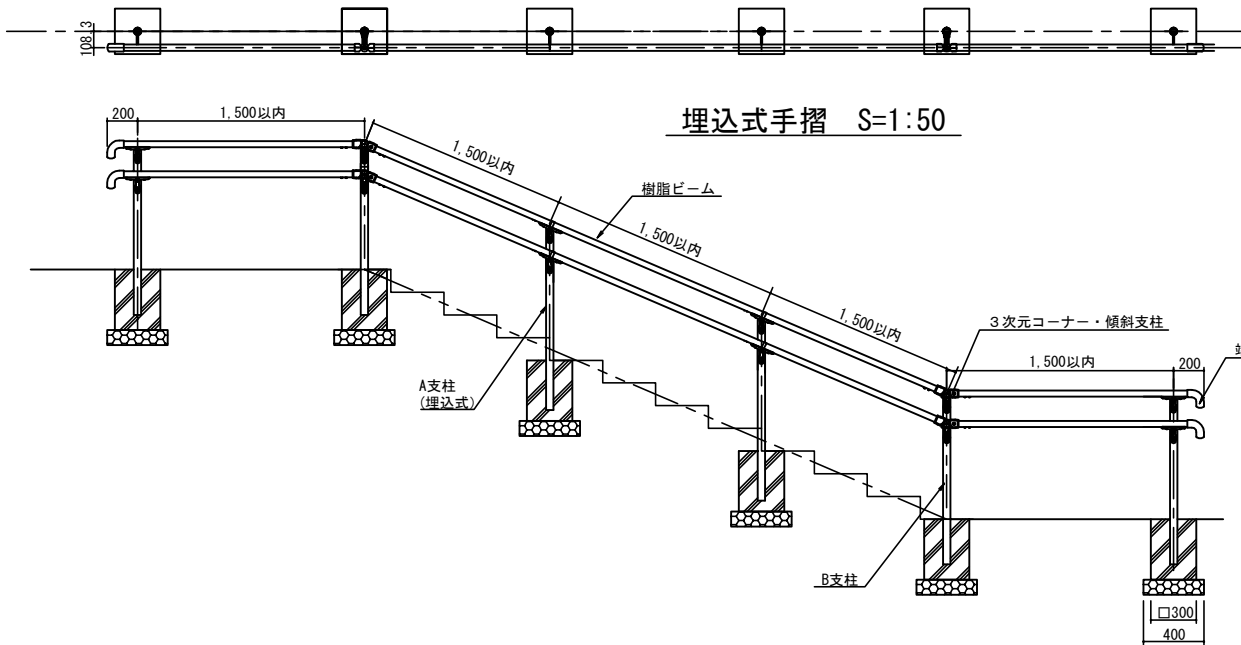
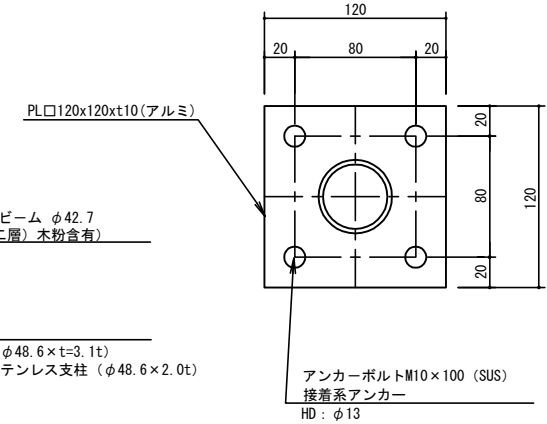
番号

3-11-3

アンカー式手摺 S=1:50

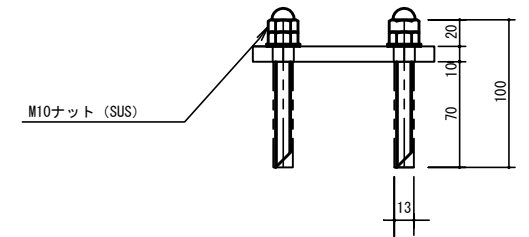


側面図 S=1:50

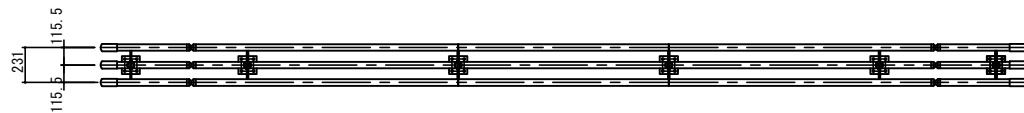


埋込式手摺 S=1:50

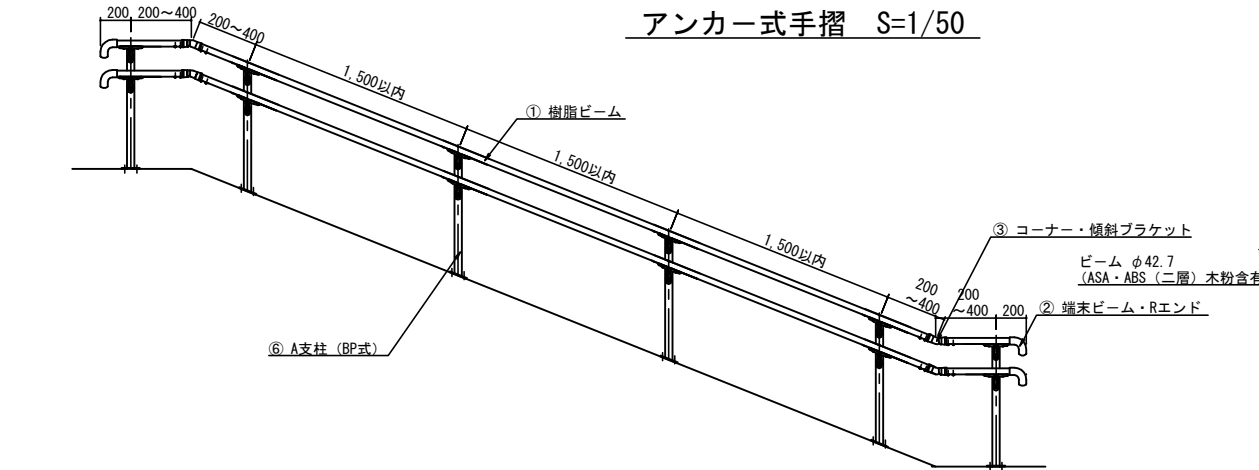
側面図 S=1/50



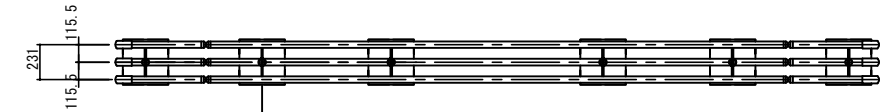
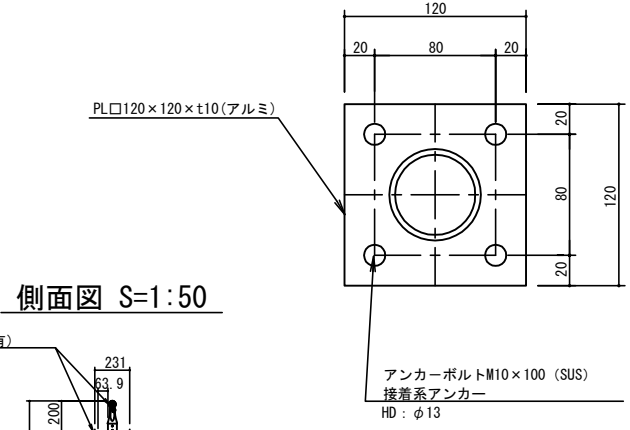
1. アルミ製支柱の材質はTHS87S-T6 (JISH4100 A6061S-T6相当) とし、陽極酸化皮膜処理とする。
2. ステンレス支柱の材質はSUS304、表面処理はヘアライン仕上げとする。
3. ビームの材質はアルミ形材THS87S-T6 (JISH4100 A6061S-T6相当) + ABS樹脂・ASA樹脂 (2層) とする。
4. ブラケットの材質はアルミダイカスト及びアルミ鋳物とする。
5. 中詰は、モルタル (1:3) とする。



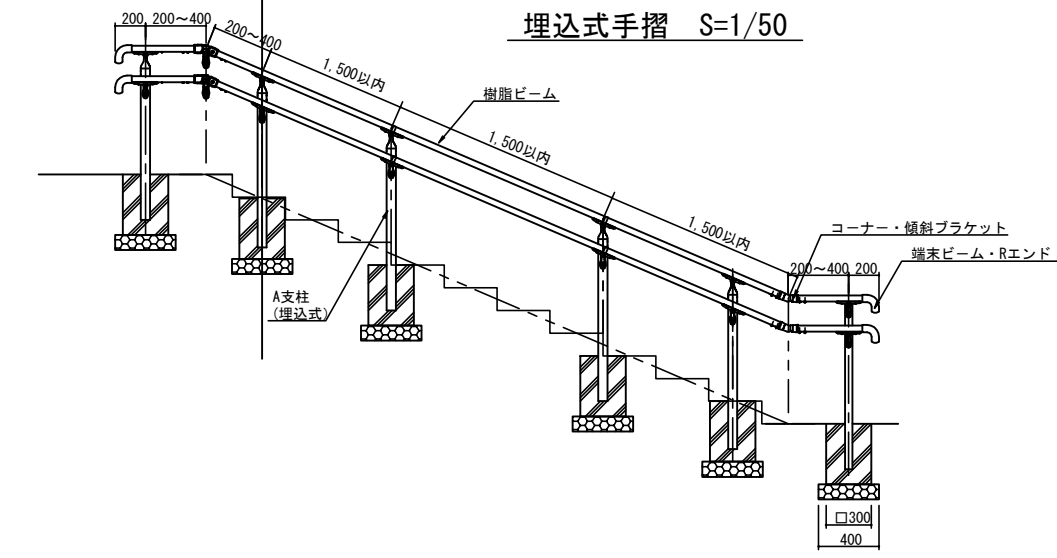
アンカー式手摺 S=1/50



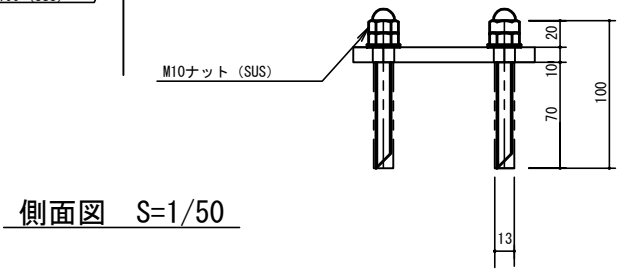
側面図 S=1:50



埋込式手摺 S=1/50



側面図 S=1/50



札幌市造園工事  
標準図

札幌市建設局みどりの推進部

特記仕様

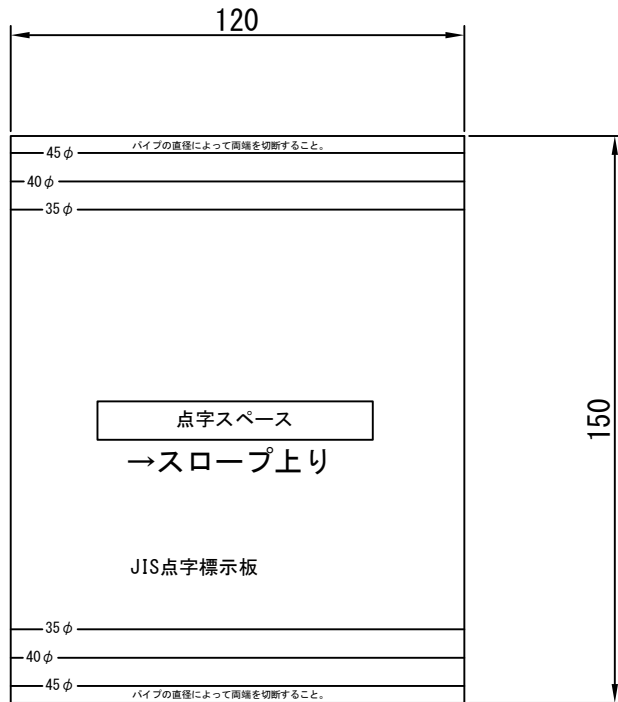
1. アルミ製支柱の材質はA6063-T5相当とし、陽極酸化皮膜処理とする。
2. ステンレス支柱の材質はSUS304、表面処理はヘアーライン仕上げとする。
3. ビームの材質はアルミ形材THS87S-T6 (JISH4100 A6061S-T6相当) + ABS樹脂・ASA樹脂 (2層) とする。
3. ブラケットの材質はアルミダイカスト及びアルミ鋳物とする。
4. 中詰は、モルタル (1:3) とする。

図面名称  
樹脂被覆手摺 (両面型) H-850

|    |    |    |        |
|----|----|----|--------|
| 縮尺 | 図示 | 番号 | 3-11-5 |
|----|----|----|--------|

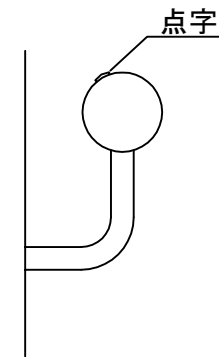
# 手摺用点字案内シート

屋外用



## 文字規格一覧

|         |         |
|---------|---------|
| ←階段上り   | →階段上り   |
| ←階段下り   | →階段下り   |
| ←スロープ上り | →スロープ上り |
| ←スロープ下り | →スロープ下り |



※2段手摺となっている場合は、少なくとも上部の手摺に表示する。

札幌市造園工事  
標準図  
札幌市建設局みどりの推進部

特記仕様

1. 厚さ0.2mm
2. 材質はポリカーボネート0.2t、文字印刷はシルクスクリーン印刷とする。
3. 規格文字一覧の表示のみ対象とする。

図面名称

手摺用点字案内シート

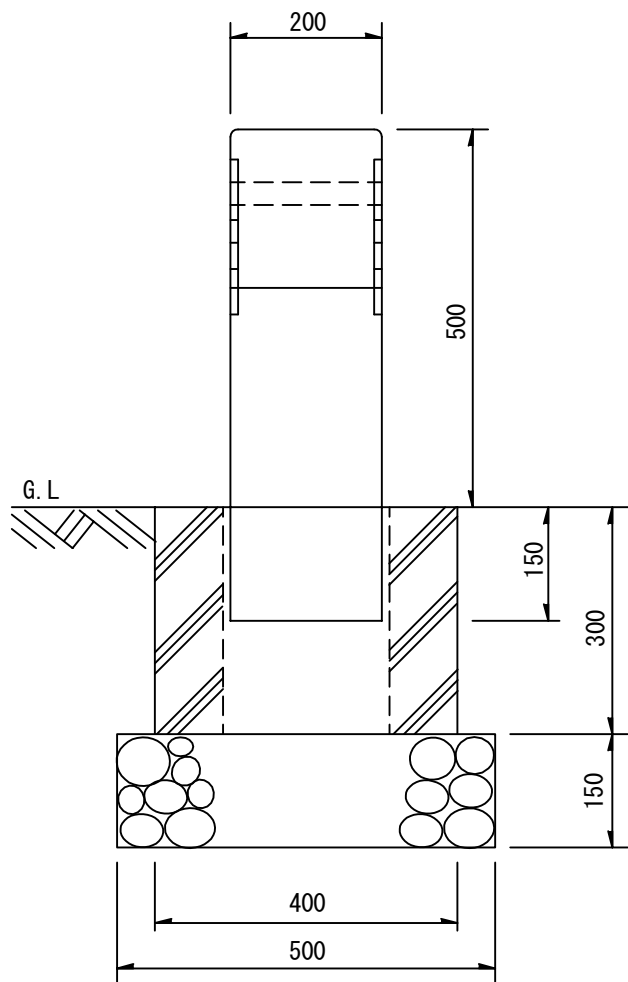
縮尺

1/2

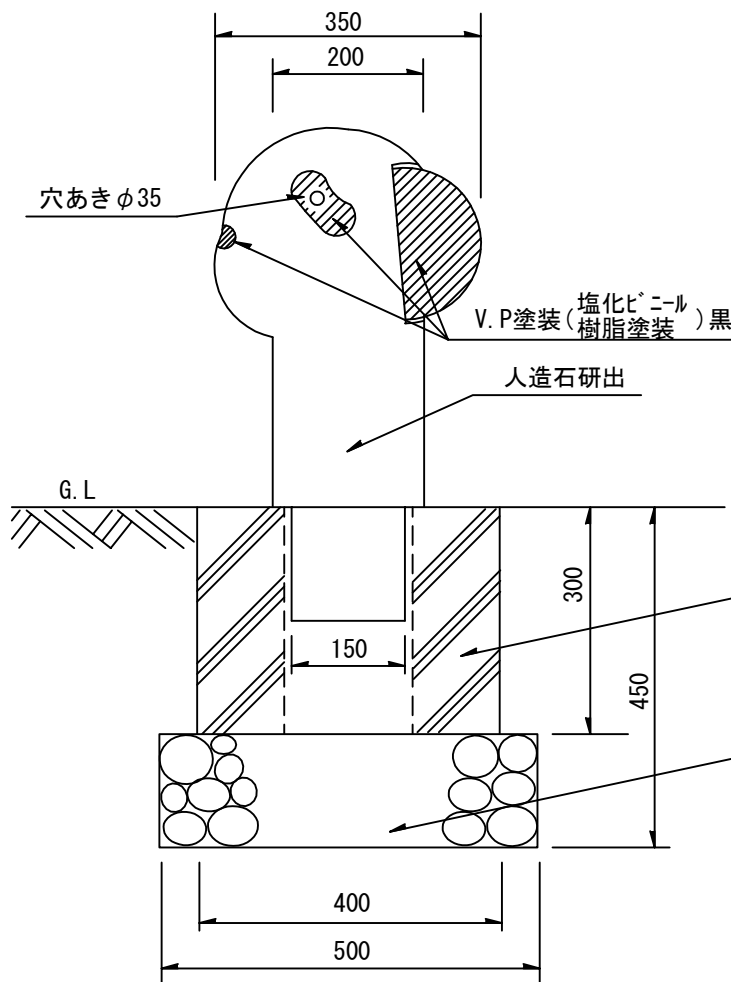
番号

3-11-6

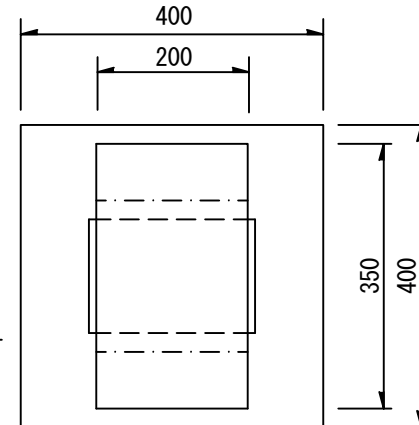
立面図



側面図



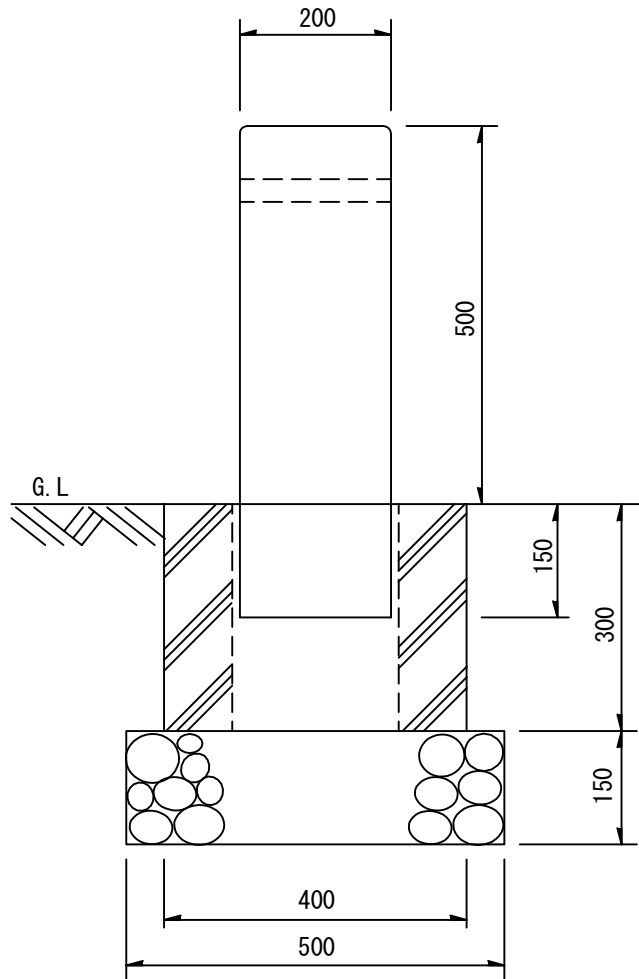
平面図



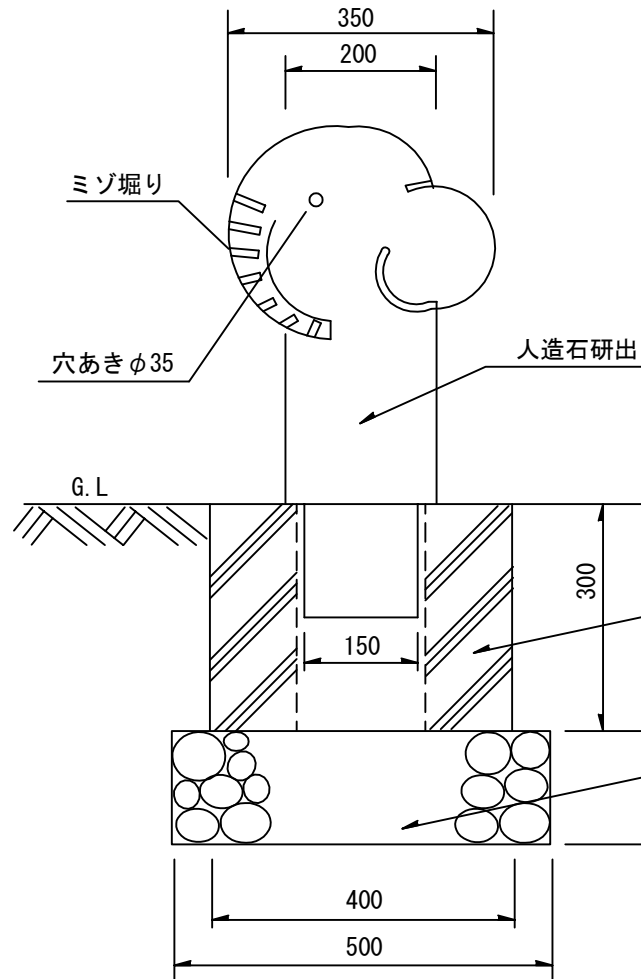
|                                 |          |                  |              |
|---------------------------------|----------|------------------|--------------|
| 札幌市造園工事<br>標準図<br>札幌市建設局みどりの推進部 | 特記<br>仕様 | 図面名称<br>車止 (パンダ) |              |
|                                 |          | 縮尺<br>1/10       | 番号<br>3-11-7 |



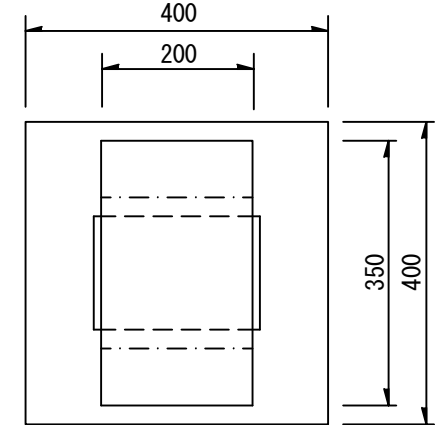
立面図



側面図



平面図



PC400×400×300

再生骨材 (40-0)

札幌市造園工事  
標準図

札幌市建設局みどりの推進部

特記仕様

図面名称

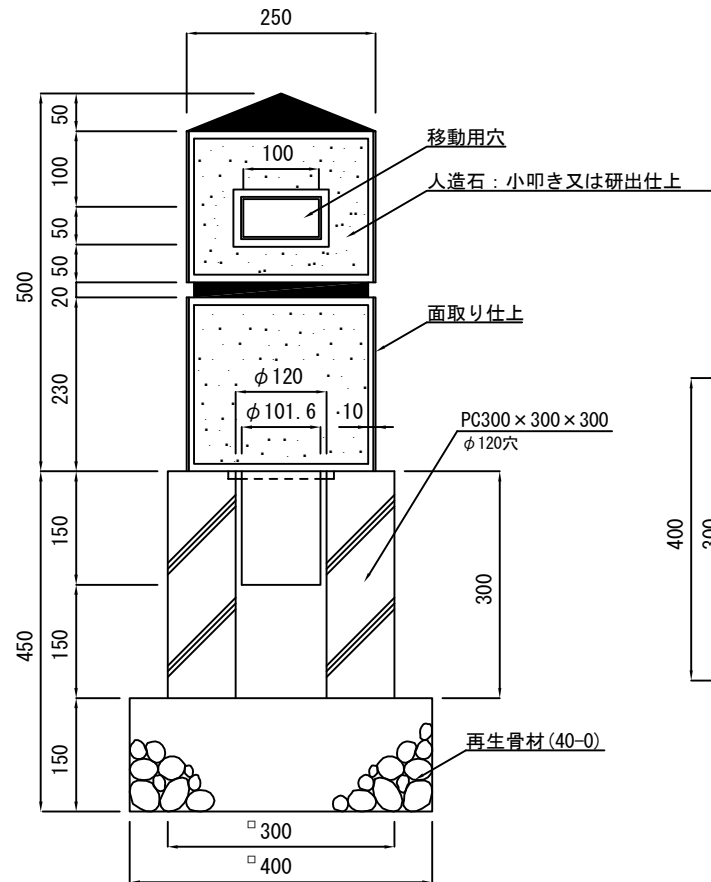
車止 (ゾウ)

縮尺

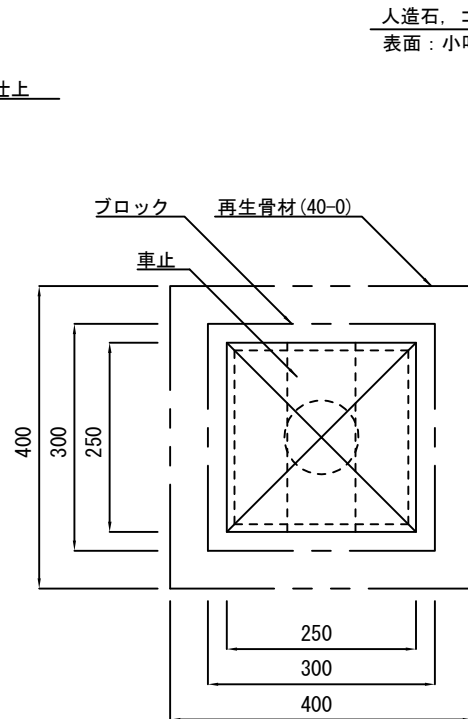
1/10

番号

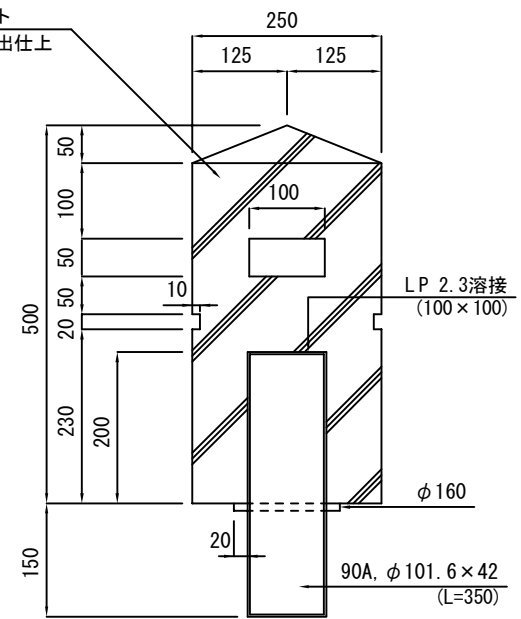
3-11-8



正面図



平面図



断面図

札幌市造園工事  
標準図  
札幌市建設局みどりの推進部

特記仕様

図面名称  
車止（人造石角型）

縮尺

1/10

番号

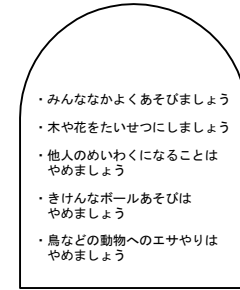
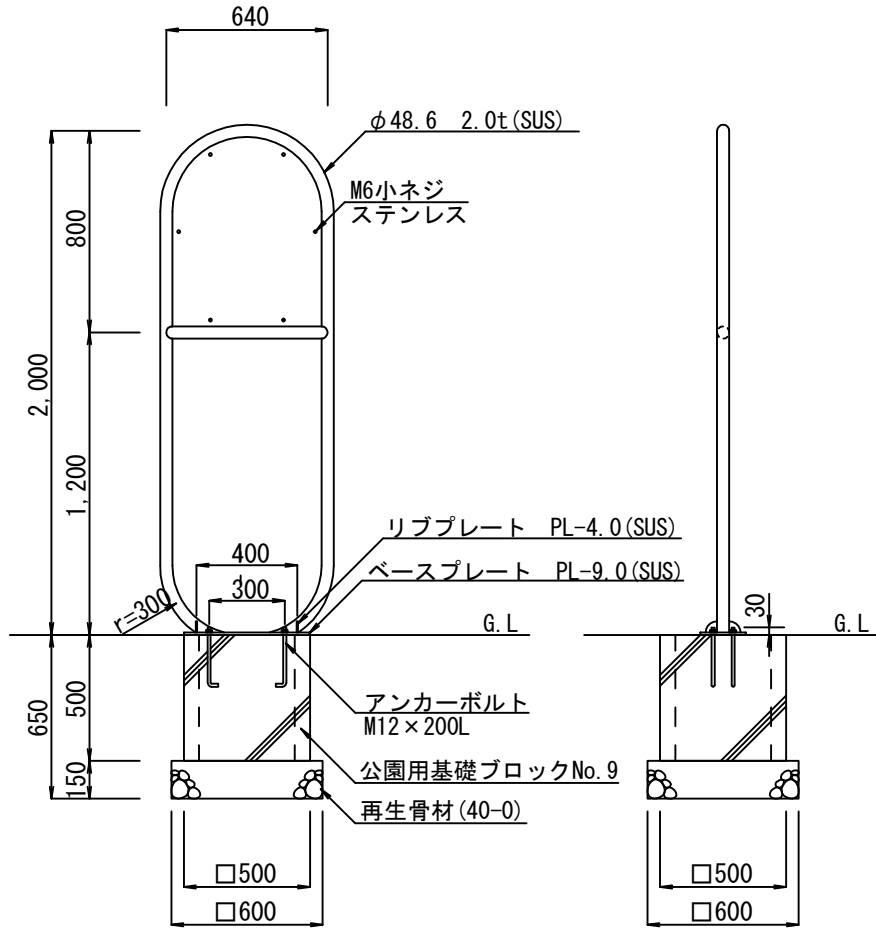
3-11-9

立面図 S=1/30

側面図 S=1/30

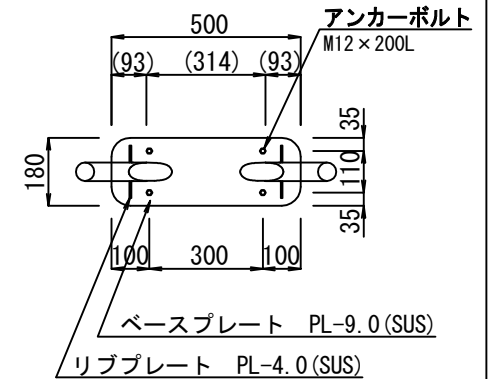
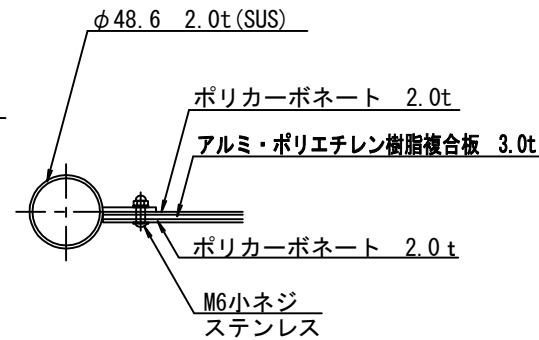
看板表面図 S=1/20

看板裏面図 S=1/20



断面詳細図 S=1/5

ベースプレート詳細図 S=1/20



札幌市造園工事  
標準図

札幌市建設局みどりの推進部

特記仕様

1. 本体は、ステンレスとし、HL仕上げとする。
2. 中詰は、生コンクリート (G-4) とする。

図面名称

園名板A

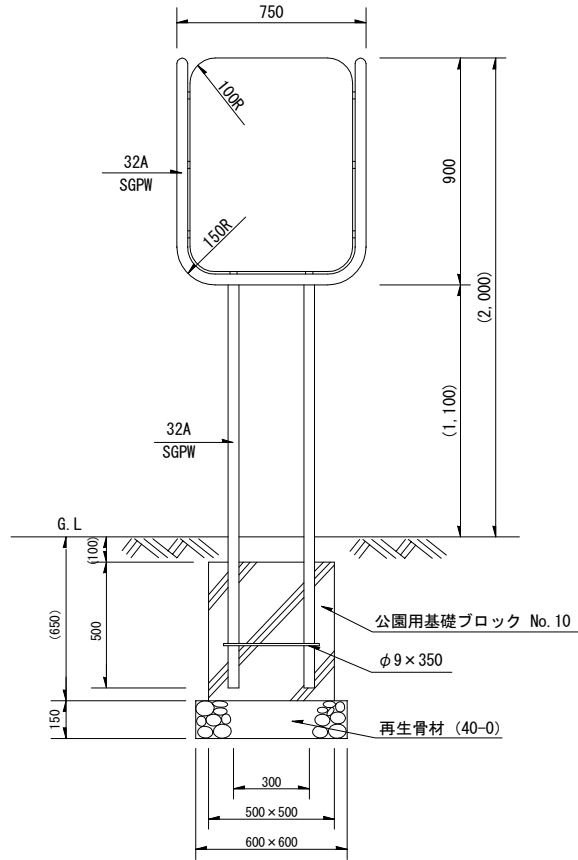
縮尺

図示

番号

3-11-10

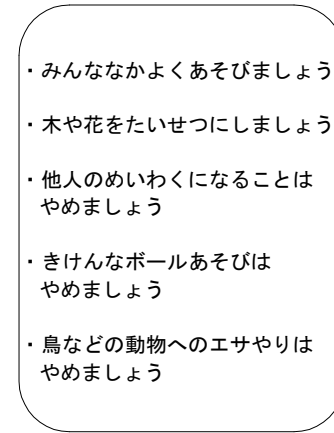
正面図 S=1/30



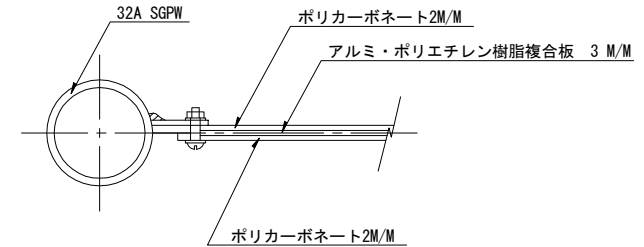
看板表面図 S=1/15



看板裏面図 S=1/15



詳細図 S=1/3



札幌市造園工事

標準図

札幌市建設局みどりの推進部

特記仕様

- 括弧内の寸法は参考値のため、納入する製品は参考値と同等程度の製品とする。
- 製品の細部、確定寸法、基礎の形状・規格、鋼材の塗装色等の仕様について、承認図により発注者の承認を得た上で決定すること。
- 鋼材部およびボルト・ナットのめっき処理・塗装仕様は、札幌市造園工事標準図1-2-1による。
- 公園用基礎ブロックの中詰は、生コンクリート (C-4) とする。
- 国内において製品の保証ができる製造元による、材料・加工・塗装などの仕様を明記した品質証明書を提出すること。品質証明書の内容および様式については、「みどりのページ 造園工事資料集 (<http://www.city.sapporo.jp/ryokuka/shiryo/zouen/kouji.html>)」を参照すること。
- 製造者名・製造年月日を記載した「製造表示ラベル」を製品の見やすい位置に表示すること。

図面名称

園名板B

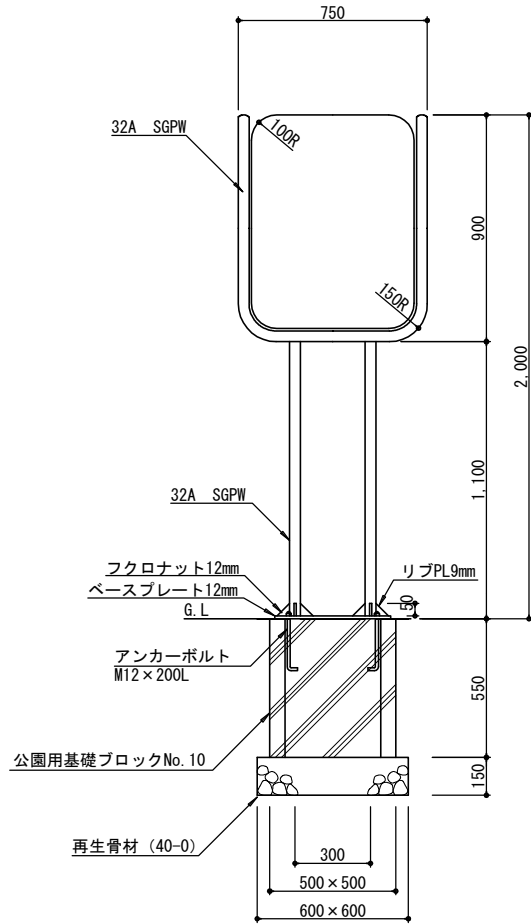
縮尺

図示

番号

3-11-11

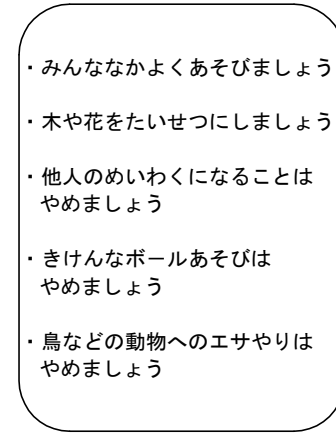
正面図 S=1/30



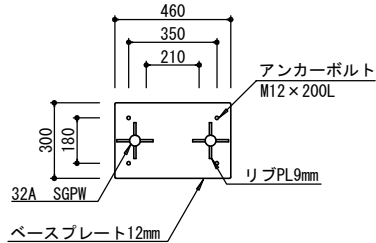
看板表面図 S=1/15



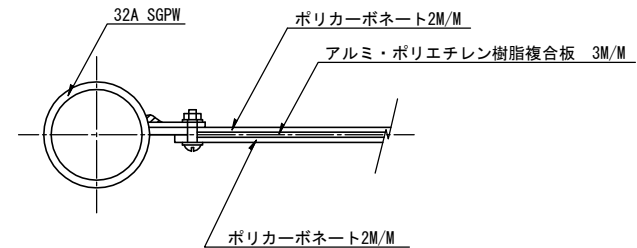
看板裏面図 S=1/15



ベースプレート詳細図 S=1/30



詳細図 S=1/3



札幌市造園工事

標準図

札幌市建設局みどりの推進部

特記仕様

1. 製品の細部、確定寸法、基礎の形状・規格、鋼材の塗装色等の仕様について、承認図により発注者の承認を得た上で決定すること。
2. 鋼材部およびボルト・ナットのめっき処理・塗装仕様は、札幌市造園工事標準図1-2-1による。
3. 公園用基礎ブロックの中詰は、生コンクリート (C-4) とする。
4. 国内において製品の保証ができる製造元による、材料・加工・塗装などの仕様を明記した品質証明書を提出すること。  
品質証明書の内容および様式については、「みどりのページ 造園工事資料集 (<http://www.city.sapporo.jp/ryokuka/shiryo/zouen/kouji.html>)」を参照すること。
5. 製造者名・製造年月日を記載した「製造表示ラベル」を製品の見やすい位置に表示すること。

図面名称

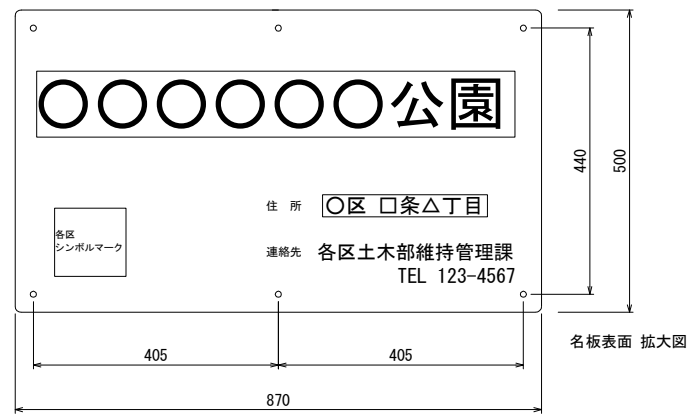
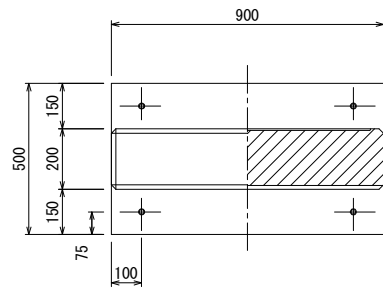
園名板B (ベースプレート固定)

縮尺

図示

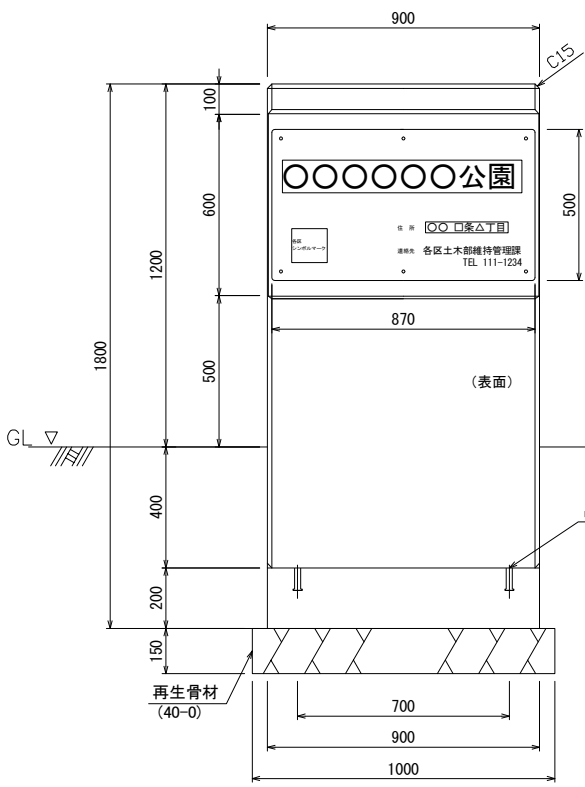
番号

3-11-12

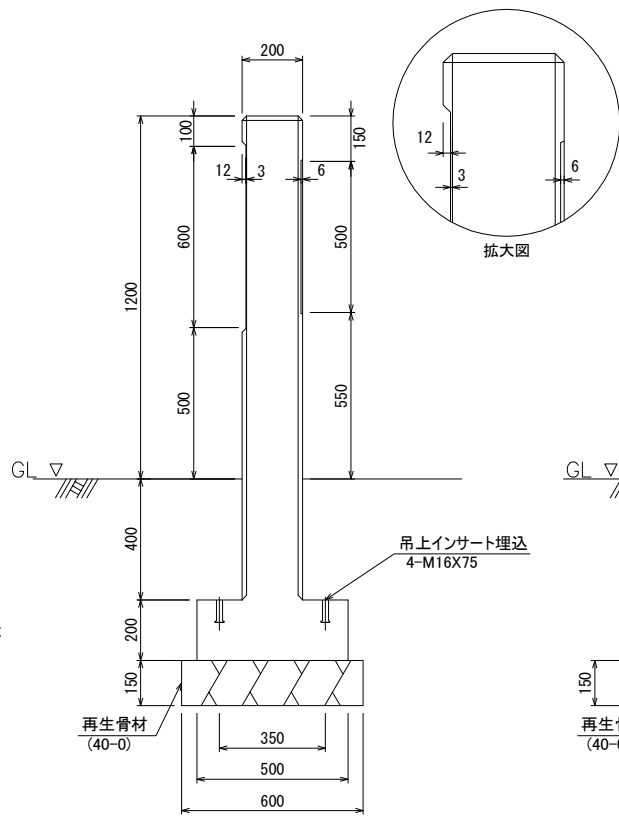


名板：H500XW870(表側) H500XW800(裏側)  
 ポリカーボネイト樹脂板/アルミ板の複合表示板  
 1. カッティング文字+裏/白色樹脂フィルム被覆  
 2. 専用ネジ6カ所固定

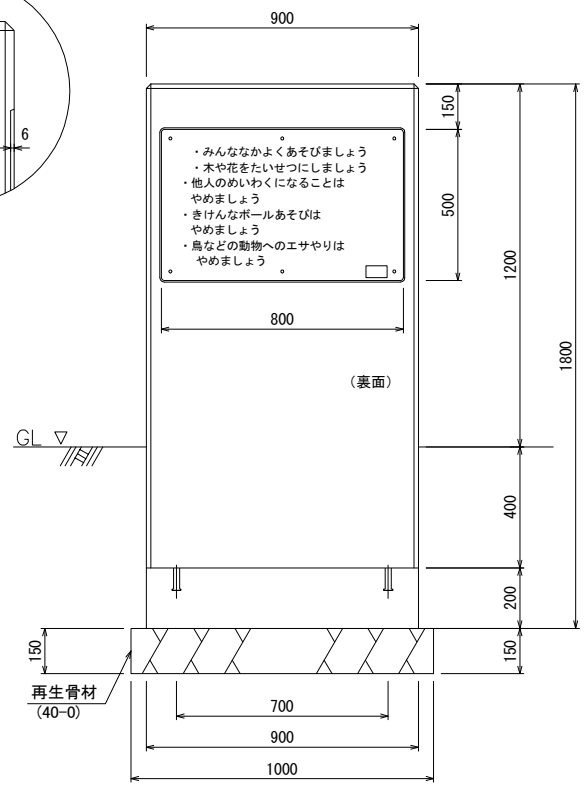
名板表面 拡大図



標準重量 W=907 kg



拡大図



札幌市造園工事  
 標準図  
 札幌市建設局みどりの推進部

特記仕様  
 1. 板面デザインは参考とし、監督員と協議の上決定すること。  
 2. 製造者名・製造年月日を記載した「製造表示ラベル」を製品の見やすい位置に表示すること。

図面名称  
**園名板コンクリートブロック**  
 縮尺 1/25  
 番号 3-11-13