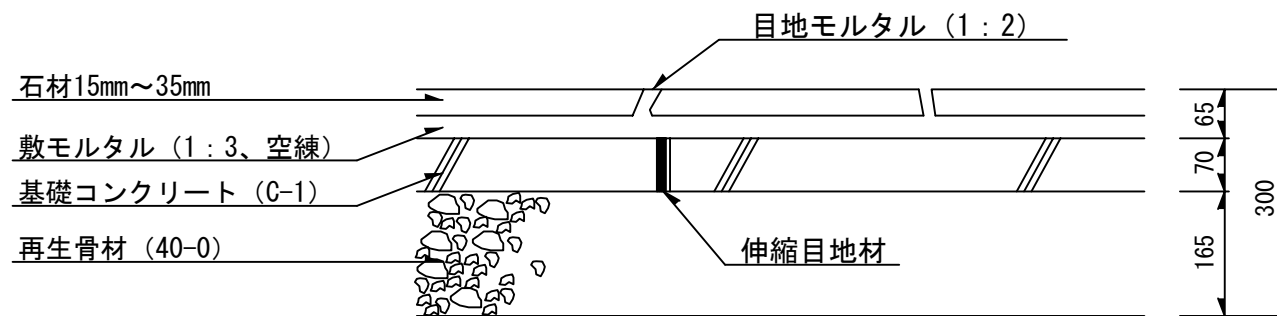


## 3-7 園路広場整備工

アスファルト舗装

アスファルト舗装は下記を標準とする。

区 分	対 象 区 分	舗 装 構 成
管 理 用 園 路	管 理 用 車 両  (4t車以下)の  通行に供する	
歩行者専用 園 路	歩 行 者 及 び  自 転 車 の 通 行  の み の 場 合	



札幌市造園工事  
標準図  
札幌市建設局みどりの推進部

特記仕様

1. 著しい軟弱地盤（路床土CBR2%未満、泥炭地等）については、路床土の置換路床土の安定処理等、各種工法の検討を行う。
2. 伸縮目地材の間隔は5mメッシュとする。

図面名称

石張路盤構造図

縮尺

1/10

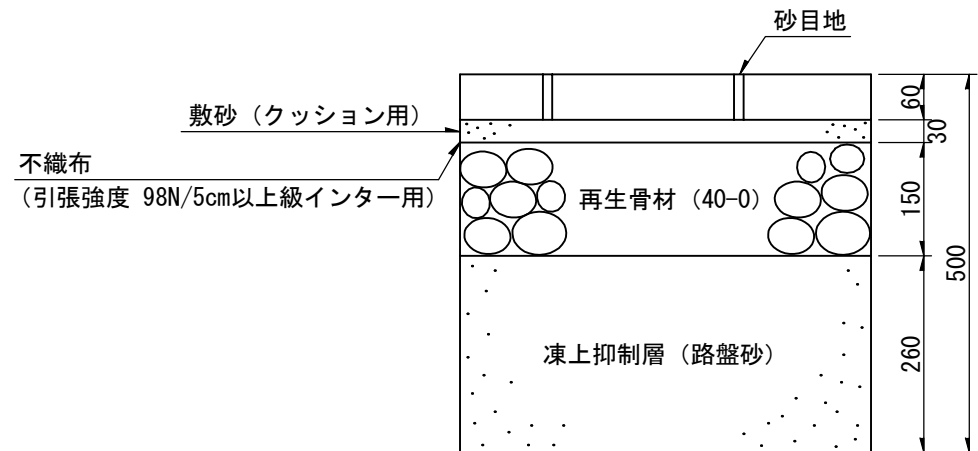
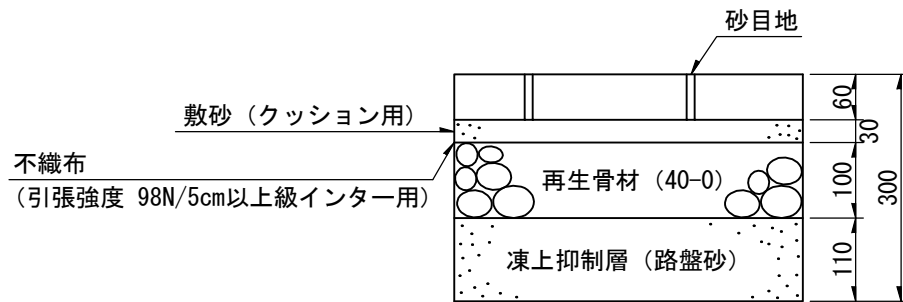
番号

3-7-2

### 歩道用園路

### 管理用園路

大型交通量に換算し、15台未満/日の園路舗装  
(インターロッキングブロック)は、下記を標準とする。



札幌市造園工事  
標準図  
札幌市建設局みどりの推進部

特記仕様

1. 著しい軟弱地盤（路床土OBR2%未満、泥炭地等）については、路床土の置換路床土の安定処理等、各種工法の検討を行う。

図面名称  
インターロッキングブロック路盤構造図

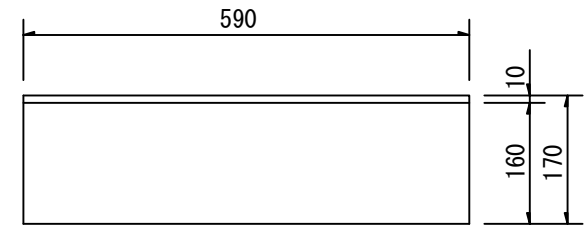
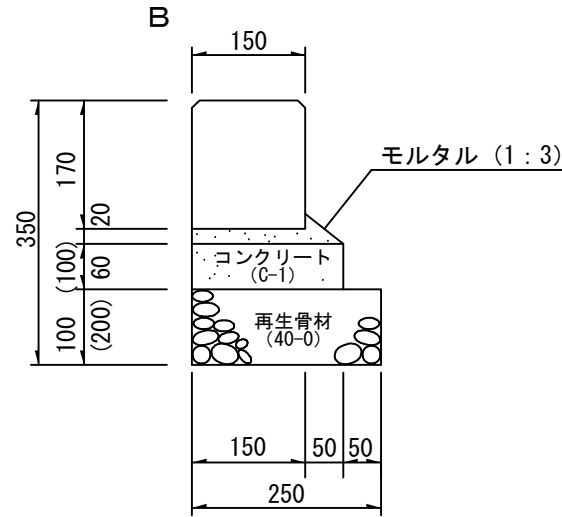
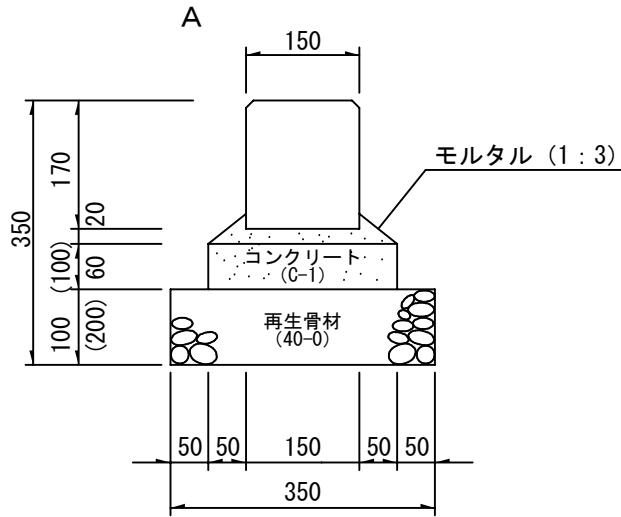
縮尺

1/10

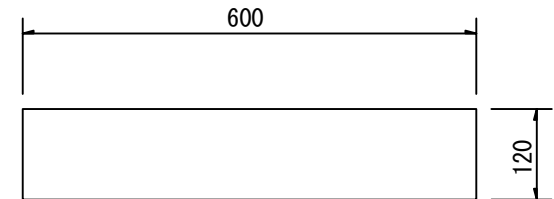
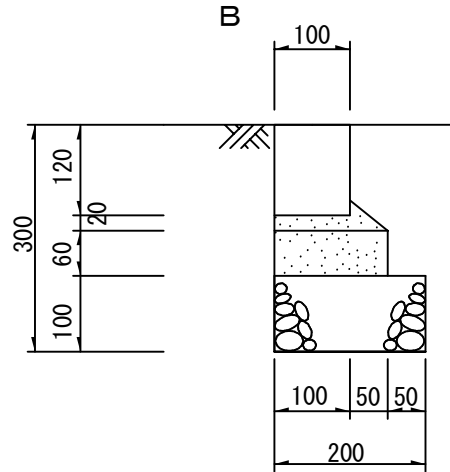
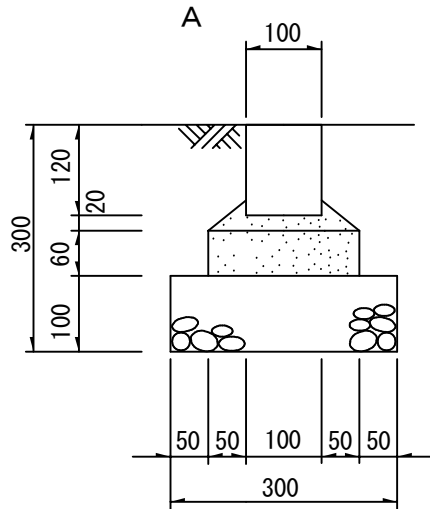
番号

3-7-3

コンクリート仕切石 (I)



コンクリート仕切石 (II)

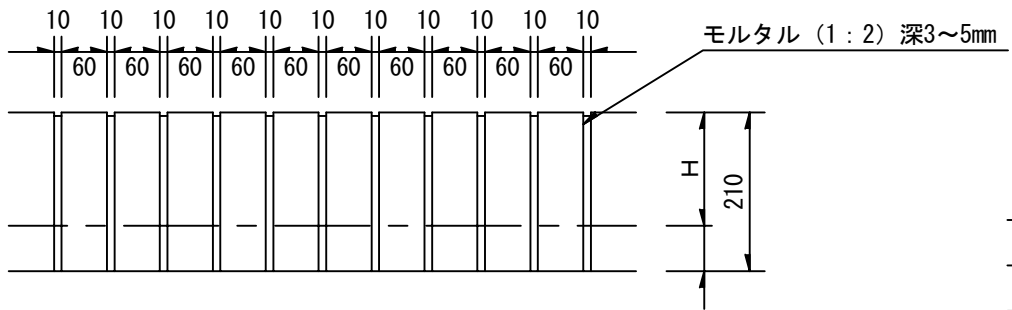


札幌市造園工事  
標準図  
札幌市建設局みどりの推進部

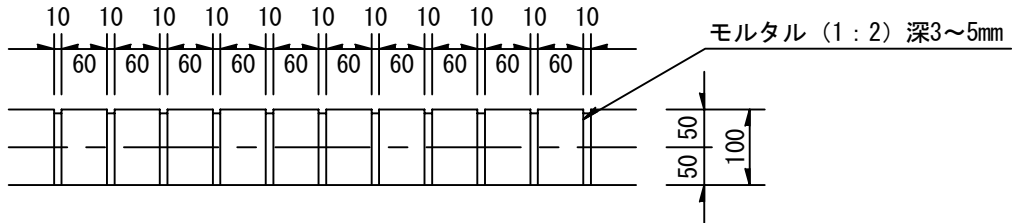
- 特記仕様
- 目地は巾10mm、深3~5mm、モルタル(1:2)を使用。
  - 延長10mに1ヶ所目地材(伸縮材)を使用(基礎を含む)。

図面名称  
コンクリート仕切石(I)(II)

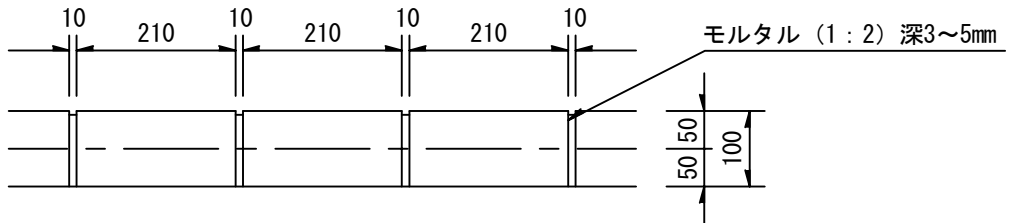
縮尺	1/10	番号	3-7-4
----	------	----	-------



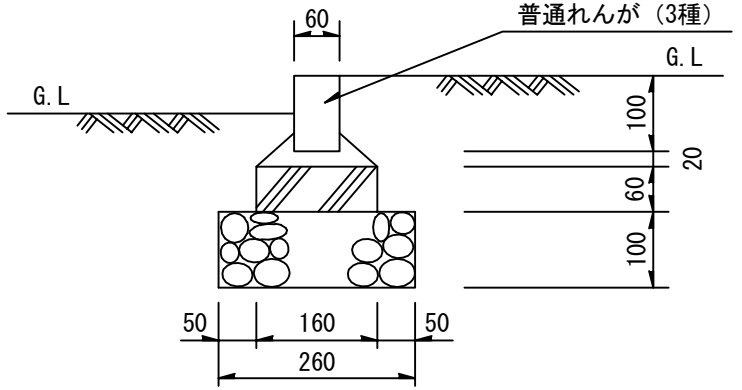
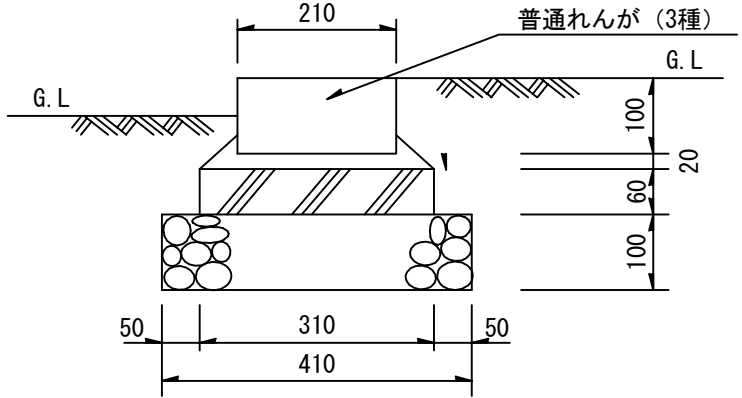
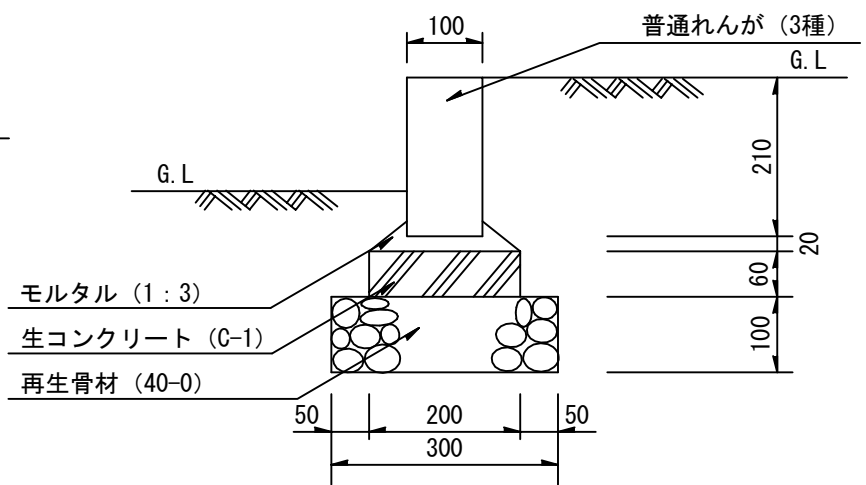
レンガ仕切 (I)



レンガ仕切 (II)



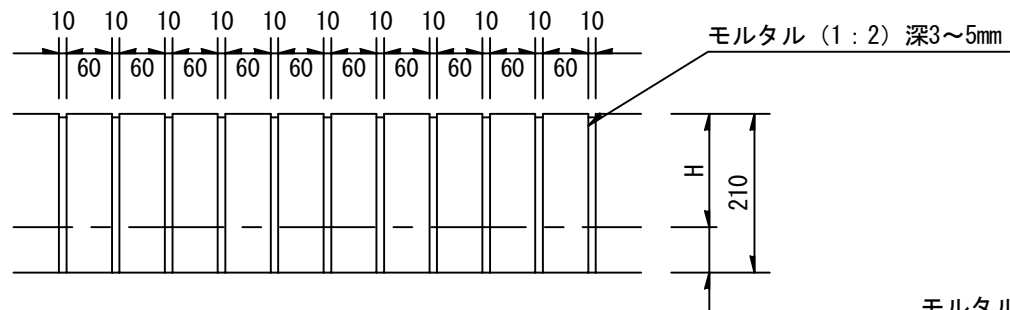
レンガ仕切 (III)



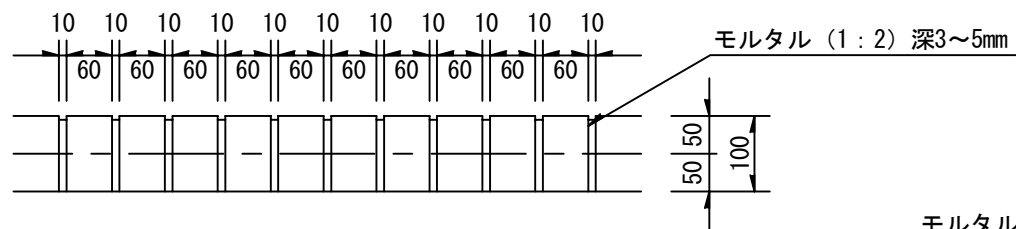
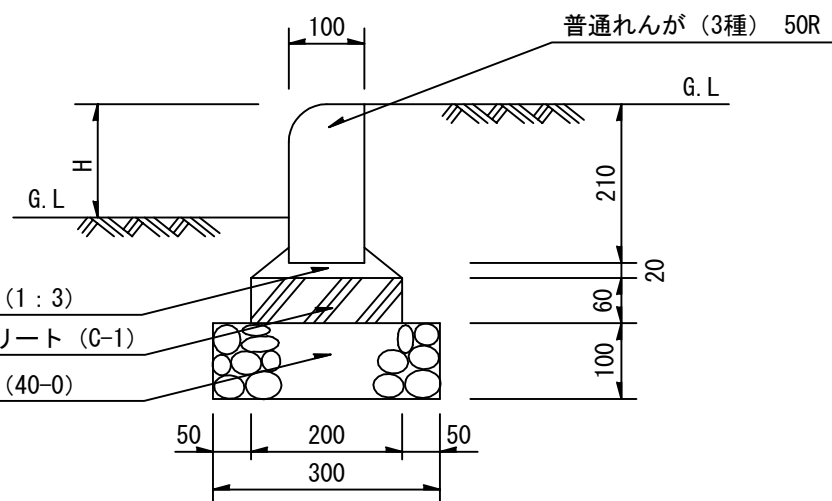
札幌市造園工事  
標準図  
札幌市建設局みどりの推進部

特記仕様  
1. 延長10mに1ヶ所目地材 (伸縮材) を使用 (基礎を含む)。

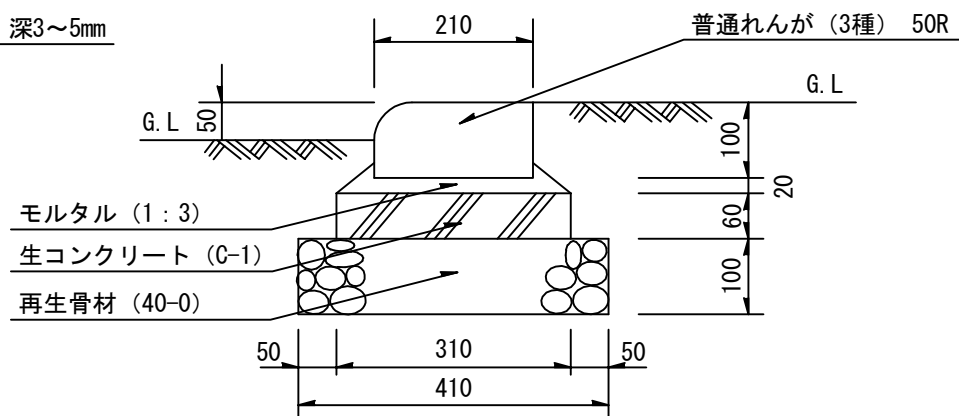
図面名称  
レンガ仕切 (I) (II) (III)  
縮尺 1/10  
番号 3-7-5



面取りレンガ仕切 ( I )



面取りレンガ仕切 ( II )



札幌市造園工事  
標準図  
札幌市建設局みどりの推進部

特記仕様

1. 延長10mに1ヶ所目地材 (伸縮材) を使用 (基礎を含む)。

図面名称  
面取りレンガ仕切 ( I ) ( II )

縮尺

1/10

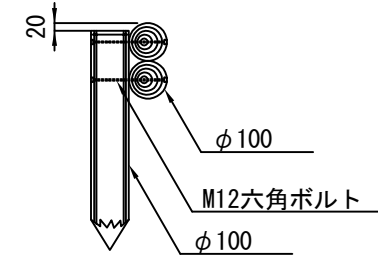
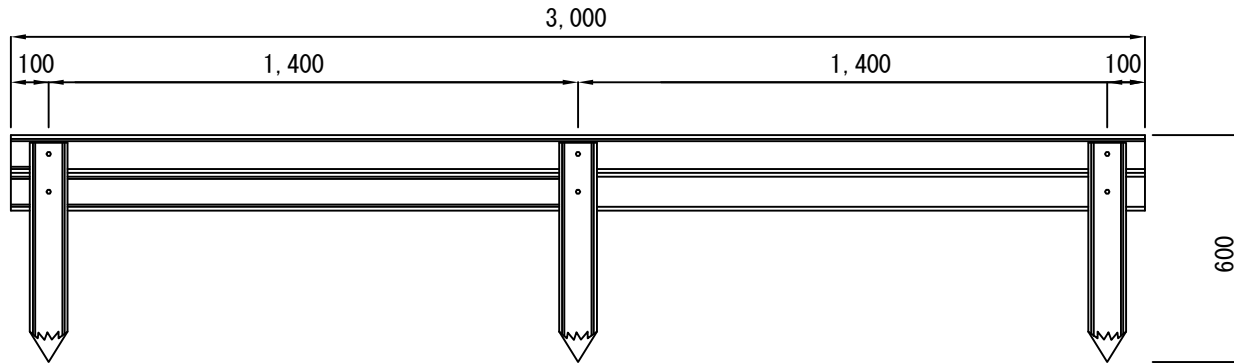
番号

3-7-6

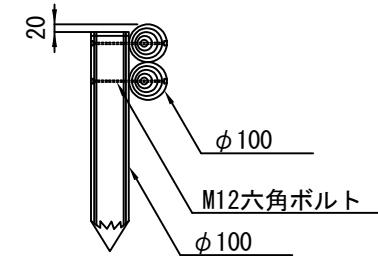
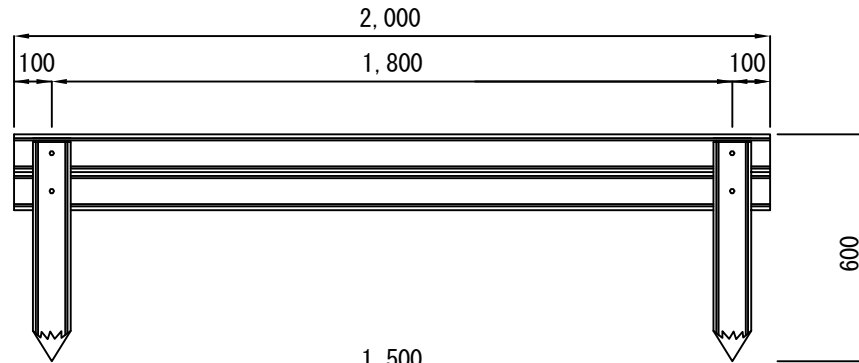
正面図

側面図

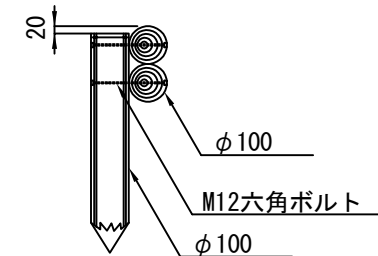
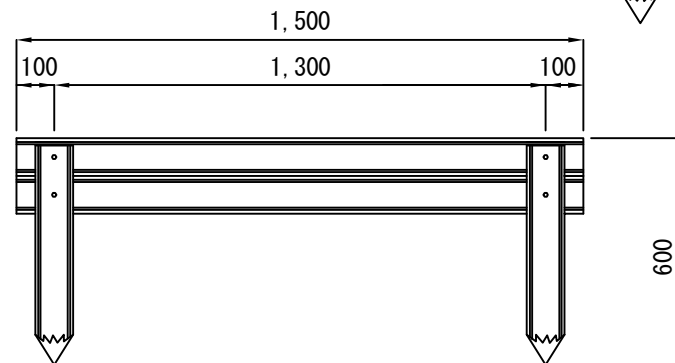
A-TYPE



B-TYPE



C-TYPE



札幌市造園工事  
標準図

札幌市建設局みどりの推進部

特記仕様

1. 木材は、カラマツ材とし、防腐加圧注入加工処理とする。
2. 丸太は、旋盤削り加工丸太とする。
3. ボルト・ナットはメッキとし、木部を座掘し落とし込みとする。(全て)
4. 木材の隅部は、全てR面取り仕上とする。

図面名称

丸太階段

縮尺

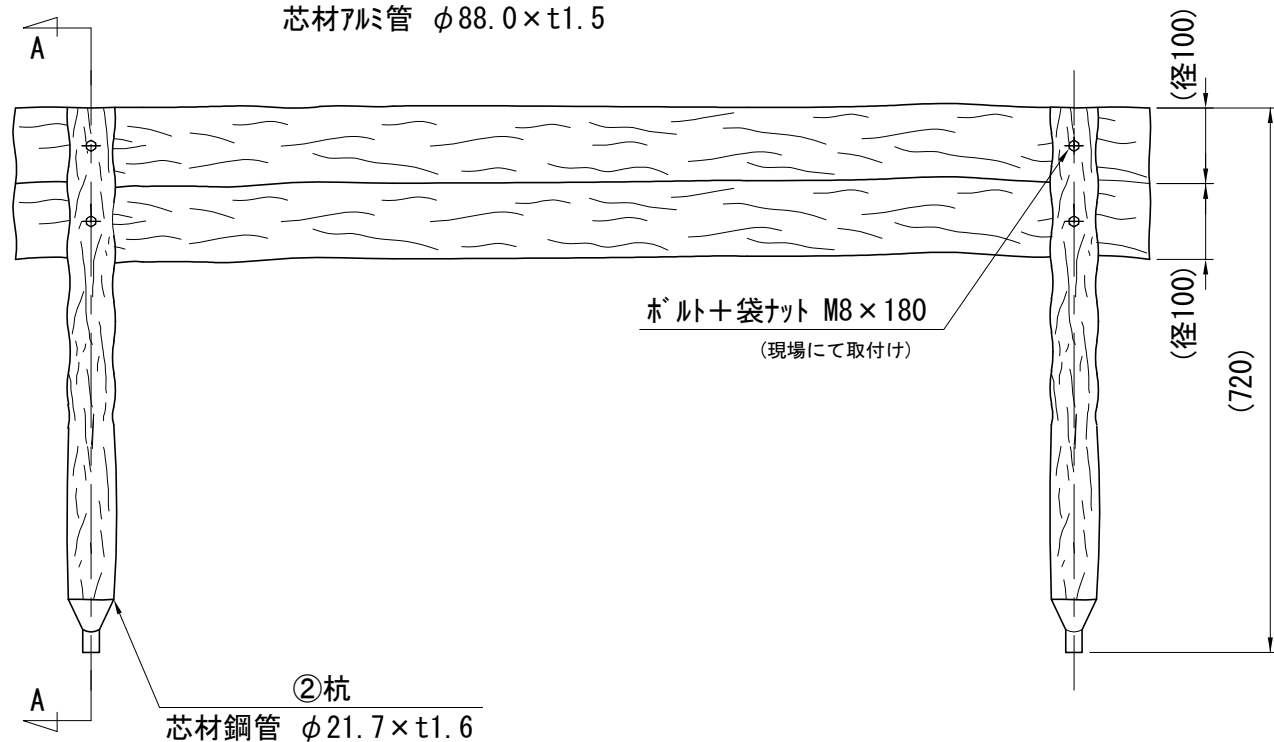
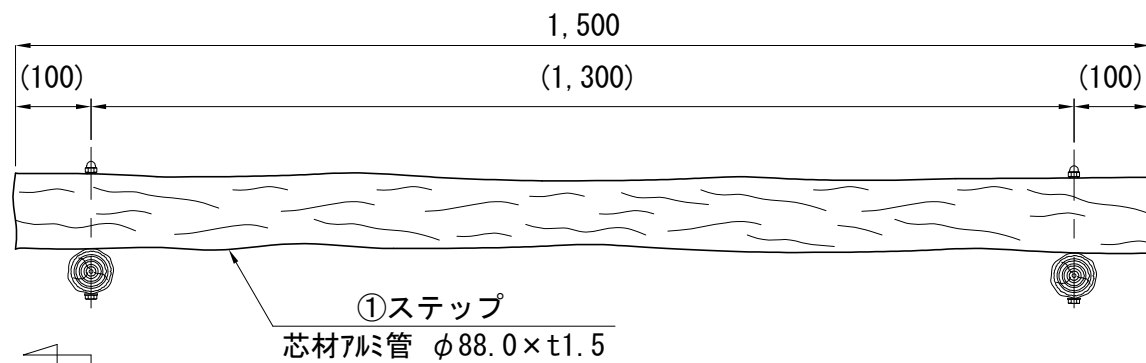
1/20

番号

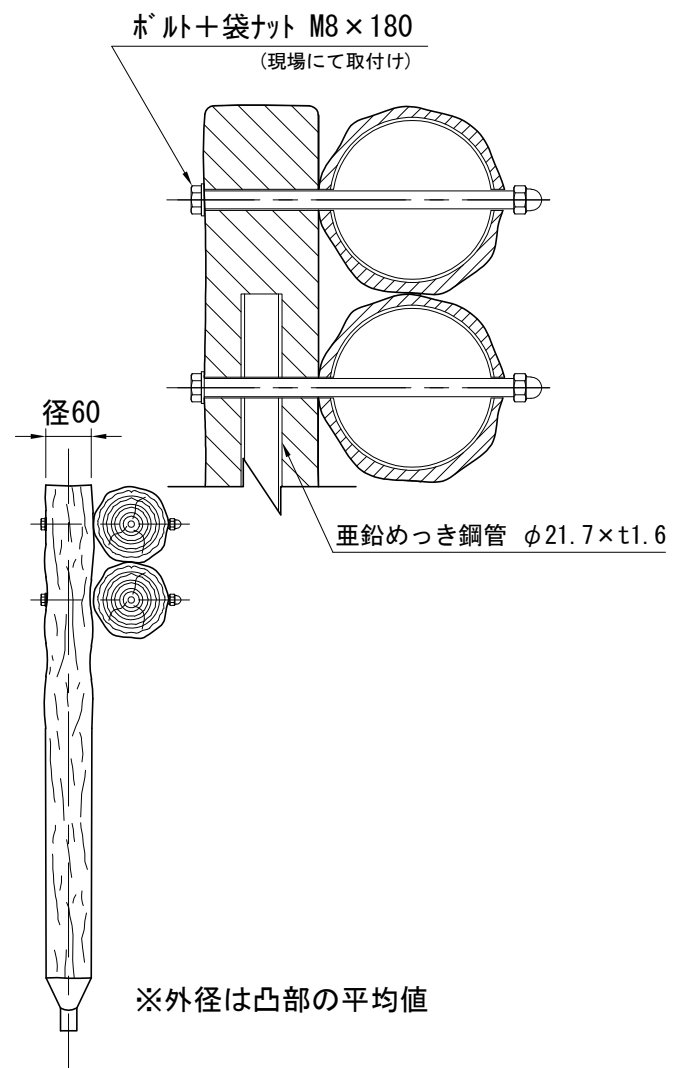
3-7-7



平面図・正面図 (1/10)



A-A断面図 (1/4)



札幌市造園工事  
標準図  
札幌市建設局みどりの推進部

特記仕様

1. ステップはアルミ+再生ポリエチレン（樹脂被覆）とする。
2. 杭はSTK400+再生ポリエチレン（樹脂被覆）とする。
3. 参考重量：10.6kg/セット（ステップ2本 + 杭2本）

図面名称

軽量プラ擬木階段

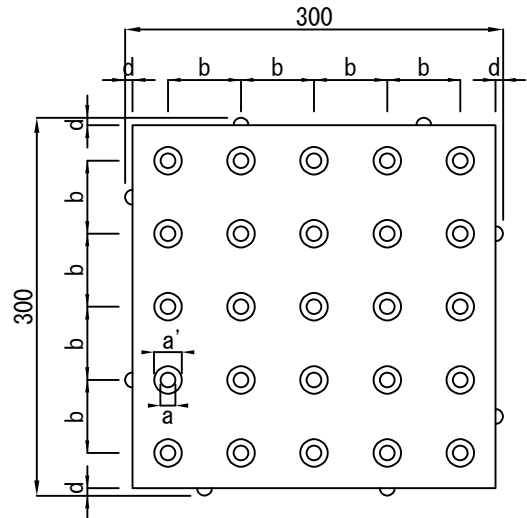
縮尺

図示

番号

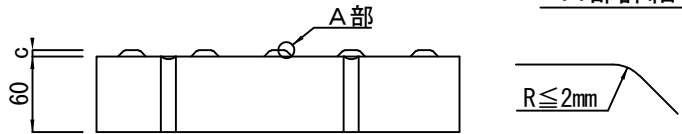
3-7-8

位置表示用

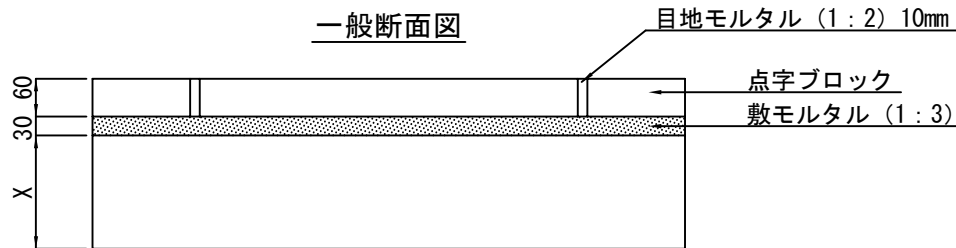


記号	寸法	許容差
a	12	+1.5 0
a'	a+10	
b	55~60	
c	5	+1 0
d	0~数mm	

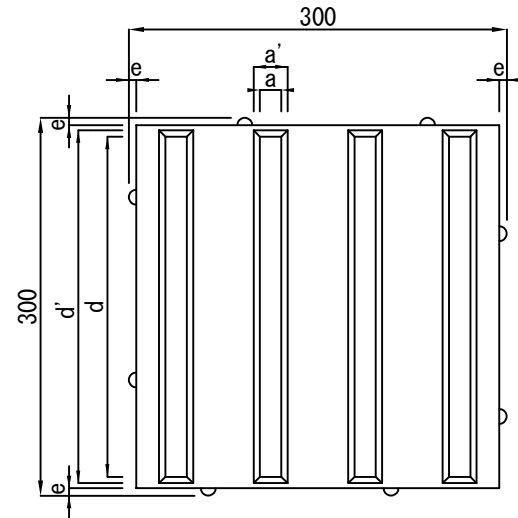
A部詳細



一般断面図

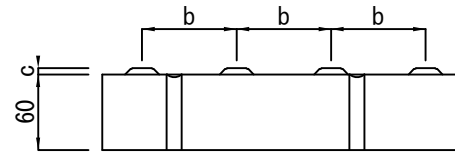


誘導表示用



記号	寸法	許容差
a	17	+1.5 0
a'	a+10	
b	75	
c	5	+1 0
d	270以上	
d'	d+10	
e	0~数mm	

備考 ブロック等の継ぎ目部分（突起の長手方向）における突起と突起の上辺部での間隔は、30mm以下とする。



札幌市造園工事  
標準図

札幌市建設局みどりの推進部

特記仕様

- 点字ブロックは、黄色とする。
- 材質は、JIS A5371「プレキャスト無筋コンクリート製品」のカラー平板と同等品以上とする。
- (1) 点状突起の形状・寸法及びその配列は左図による。点状突起を配列するブロック等の大きさは300mm（目地込み）四方以上とする。  
(2) 線状突起の形状・寸法及びその配列は右図による。ただし、線状突起の本数は4本を下限とし、線状突起を配列するブロック等の大きさに応じて増やす。

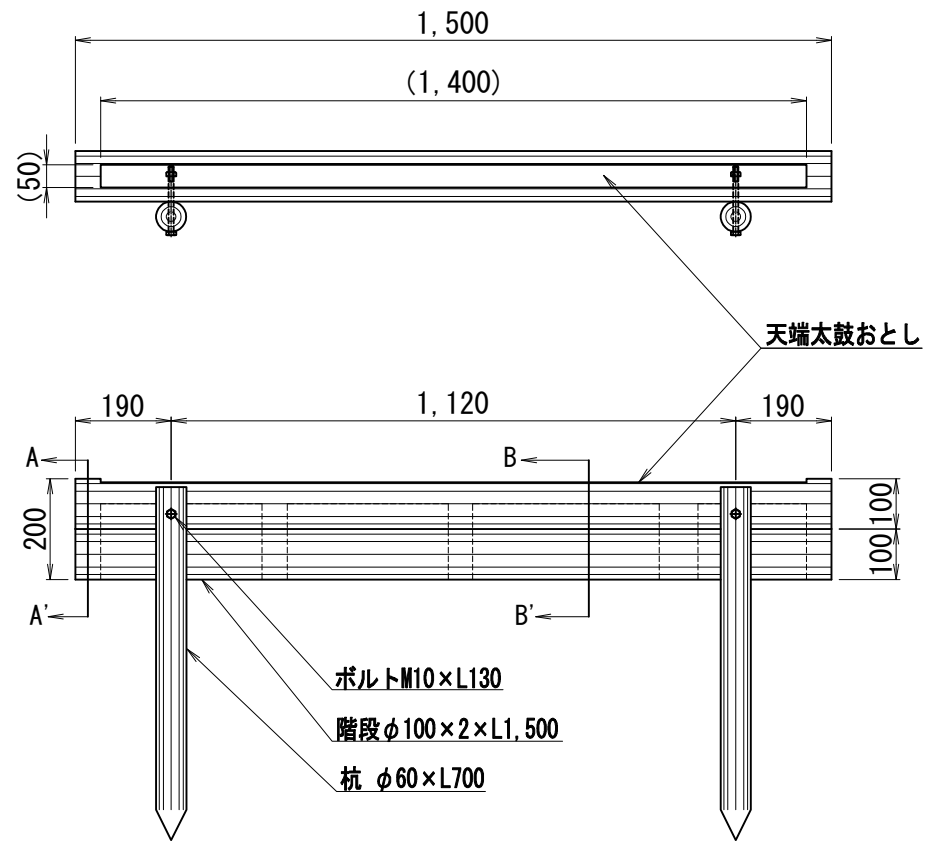
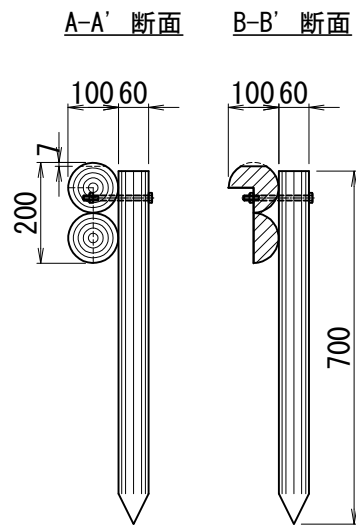
図面名称  
視覚障害者誘導用ブロック

縮尺

1/6

番号

3-7-9



札幌市造園工事  
標準図  
札幌市建設局みどりの推進部

特記仕様

1. プラ擬木 色：ダークブラウン
2. 外観：クヌギ肌模様
3. 樹脂部：リサイクルプラスチック（ポリエチレン、ポリプロピレン）
4. ボルト：溶融亜鉛メッキ品
5. 参考重量：18.5kg/セット（ステップ+杭2本）

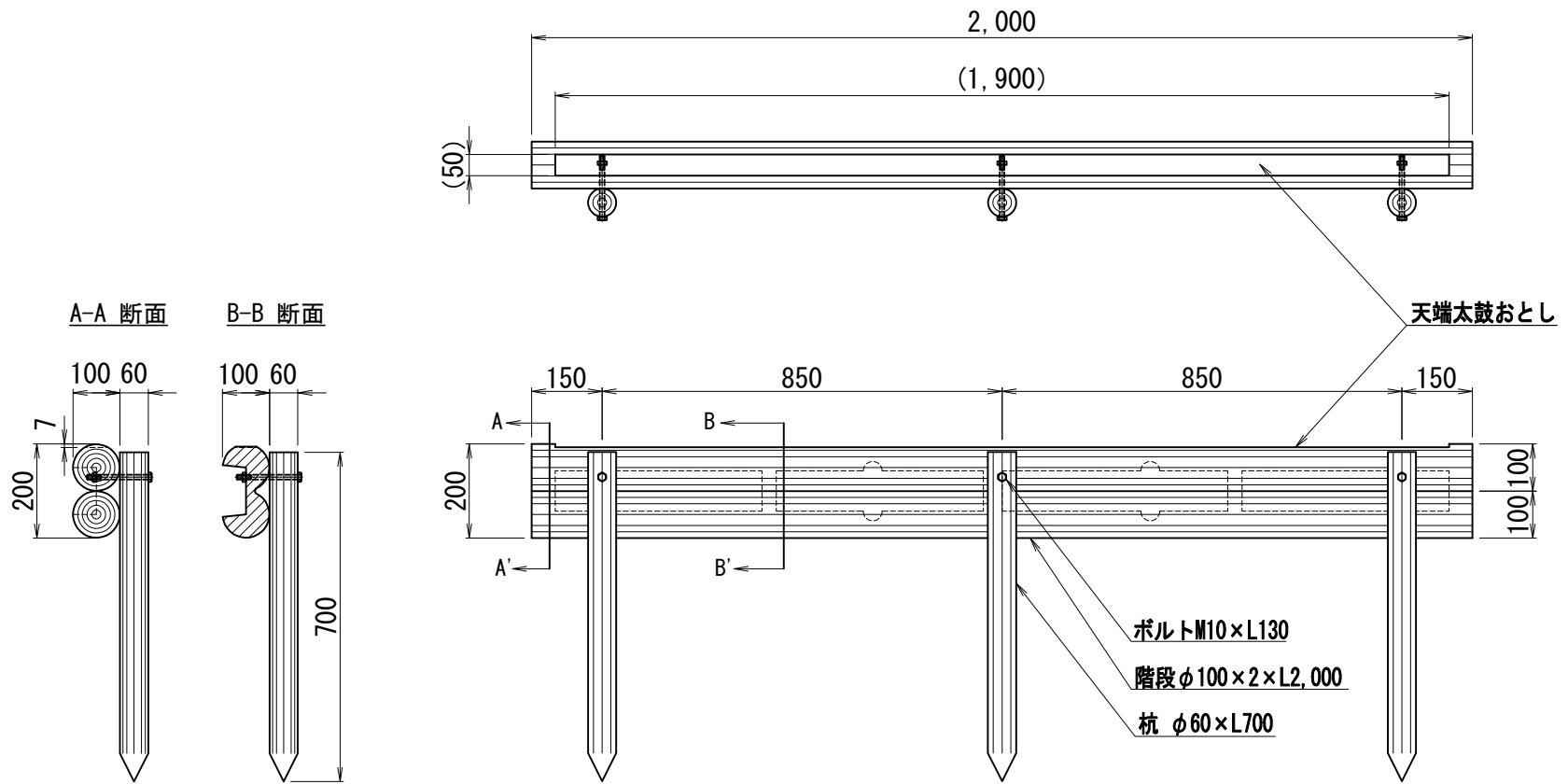
図面名称  
プラ擬木階段（天端太鼓おとし W=1,500）

縮尺

1/15

番号

3-7-10



札幌市造園工事  
標準図  
札幌市建設局みどりの推進部

特記仕様

1. プラ擬木 色：ダークブラウン
2. 外観：クヌギ肌模様
3. 樹脂部：リサイクルプラスチック（ポリエチレン、ポリプロピレン）
4. ボルト：溶融亜鉛メッキ品
5. 参考重量：28.0kg/セット（ステップ+杭3本）

図面名称  
プラ擬木階段（天端太鼓おとし W=2,000）

縮尺

1/15

番号

3-7-11