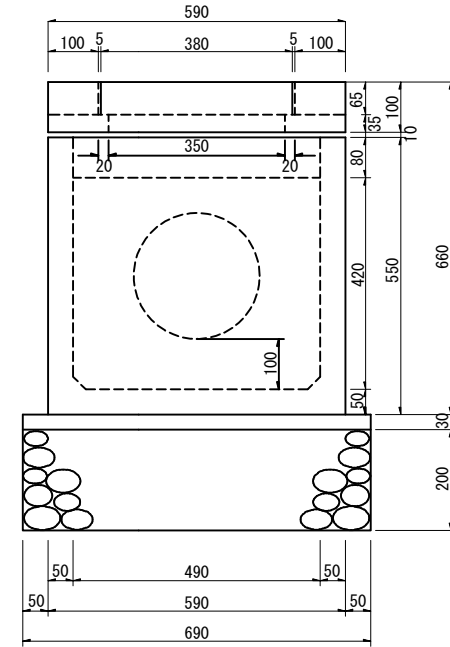
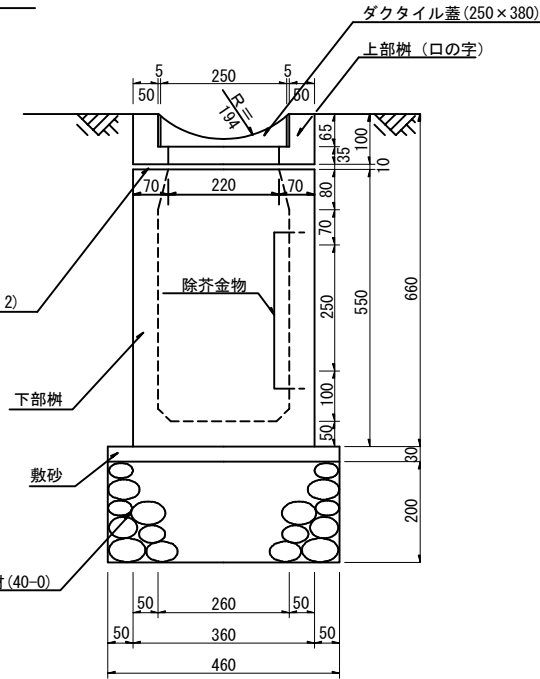
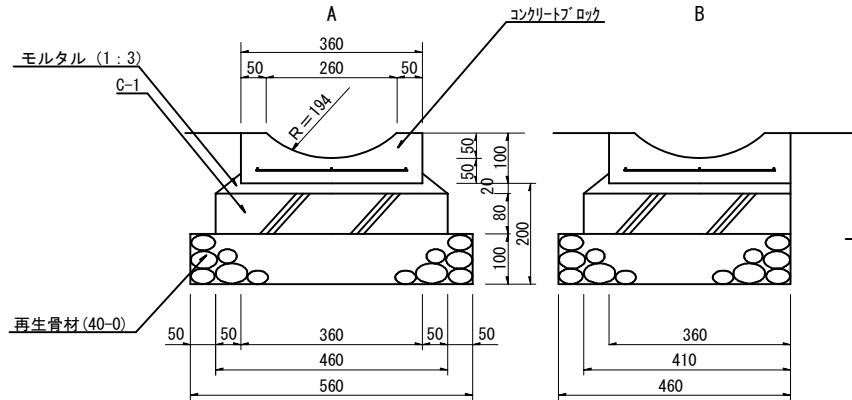


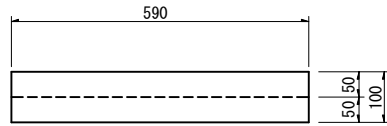
3-4 雨水排水設備工

皿型側溝 (札幌市規格、D型)

皿型側溝集水樹



側面図



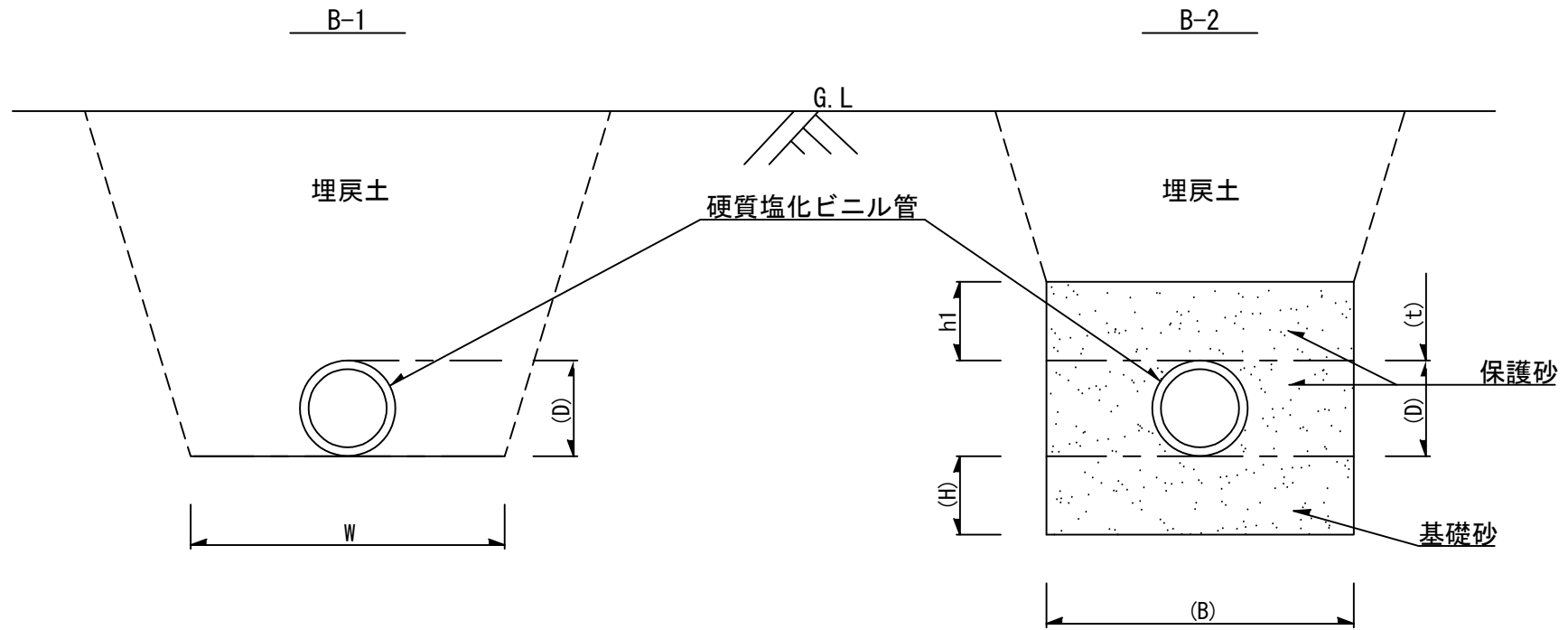
特記仕様 1. 目地幅10mm, モルタル (1:2) を使用。

札幌市造園工事
標準図
札幌市建設局みどりの推進部

図面名称
皿型側溝・皿型用集水樹

縮尺 1/15 番号 3-4-1

縦断管B 断面図



管径 D (mm)	150	200	250	300	350
掘削幅 W (mm)	850	850	850	900	950

(m当り)

管径 D (mm)	管外径 t (mm)	基礎厚 H (m)	基礎幅 B (m)	基礎砂			備考
				管頂防護厚 h1 (m)	管残土量 v1 (m3)	基礎砂計 V1 (m3)	
150	165	0.10	0.85	0.10	0.021	0.289	
200	216	0.10	0.85	0.10	0.037	0.317	
250	267	0.15	0.85	0.10	0.056	0.383	

札幌市造園工事
標準図
札幌市建設局みどりの推進部

特記仕様

1. 砂質土、火山灰等の地盤ではB-1とし、掘削法面勾配は現地地盤・掘削深を考慮すること。B-2については特殊な場合に使用のこと。
2. 著しい軟弱地盤等では、他の工法を検討すること。
3. 土留なし、木矢板土留に適用。(鋼矢板土留は掘削幅200mm加算)
4. 硬質塩化ビニル管は、JSWAS K-1を使用する。
5. リブ付硬質塩化ビニル管については、札幌市下水道設計標準図を参照すること。

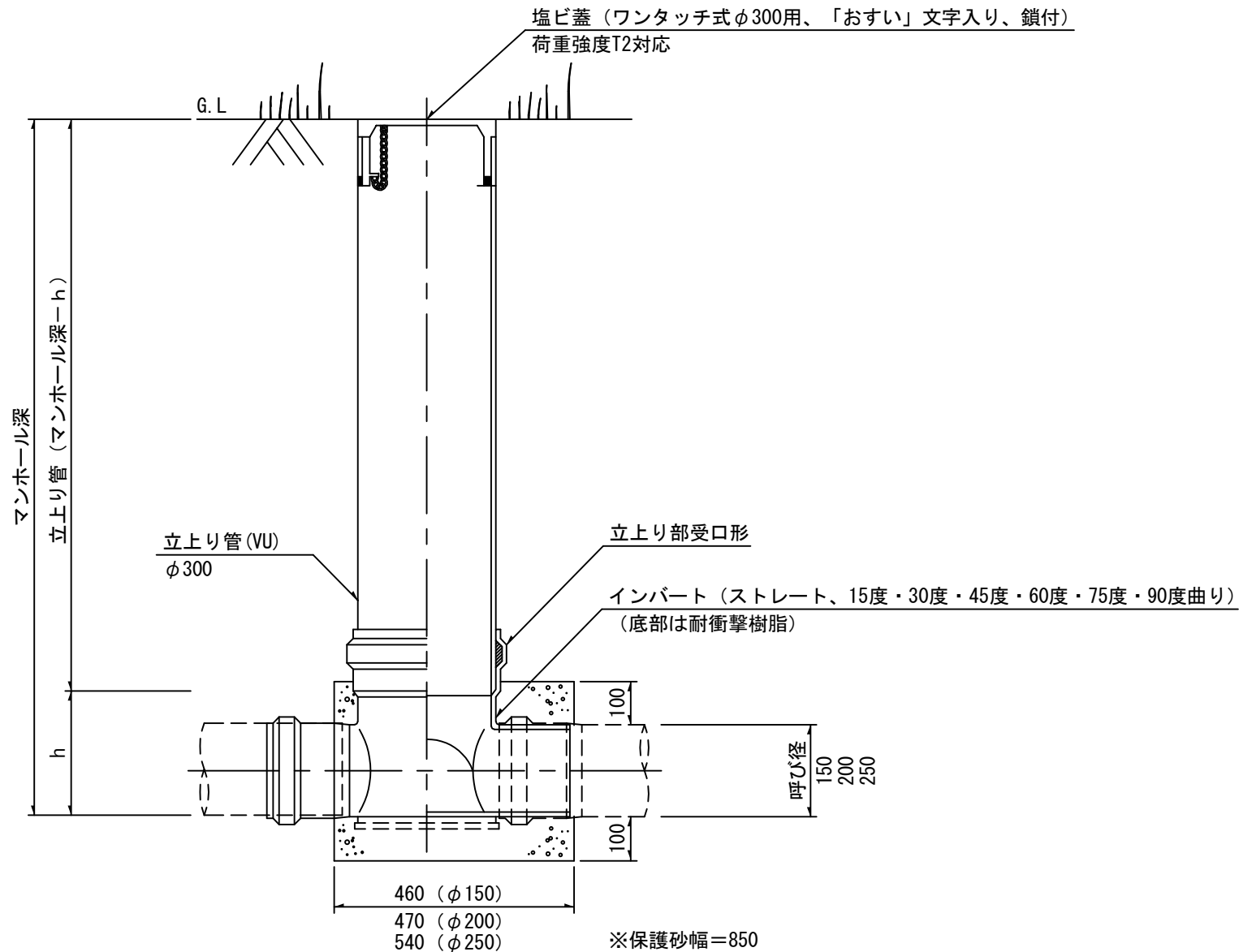
図面名称
硬質塩化ビニル管理設断面

縮尺

—

番号

3-4-2



※流出は差口・立上り管は受口構造とする。

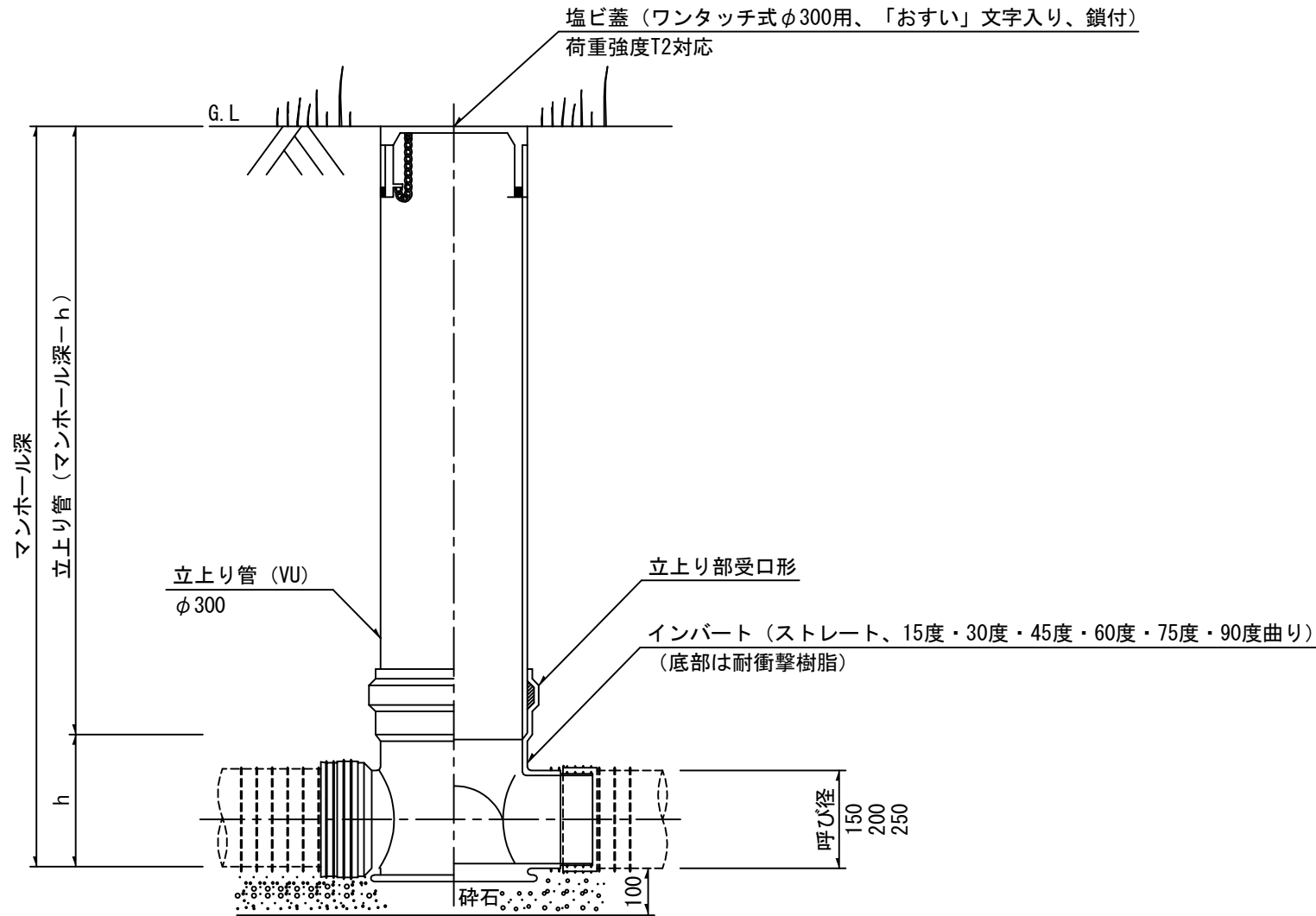
札幌市造園工事
標準図
札幌市建設局みどりの推進部

特記仕様

1. 高圧洗浄車等でメンテナンスが行える場所に設置すること。
2. 輪荷重のかからない場所に設置すること。
3. 受口形については、承認図を提出し監督員の承諾を得ること。

図面名称
塩ビ製マンホール・塩ビ管用

縮尺	—	番号	3-4-3
----	---	----	-------



※流出は差口・立上り管は受口構造とする。

札幌市造園工事
標準図
札幌市建設局みどりの推進部

特記仕様

1. 高圧洗浄車等でメンテナンスが行える場所に設置すること。
2. 輪荷重のかからない場所に設置すること。
3. 受口形については、承認図を提出し監督員の承諾を得ること。

図面名称
塩ビ製マンホール・リブ付塩ビ用

縮尺

—

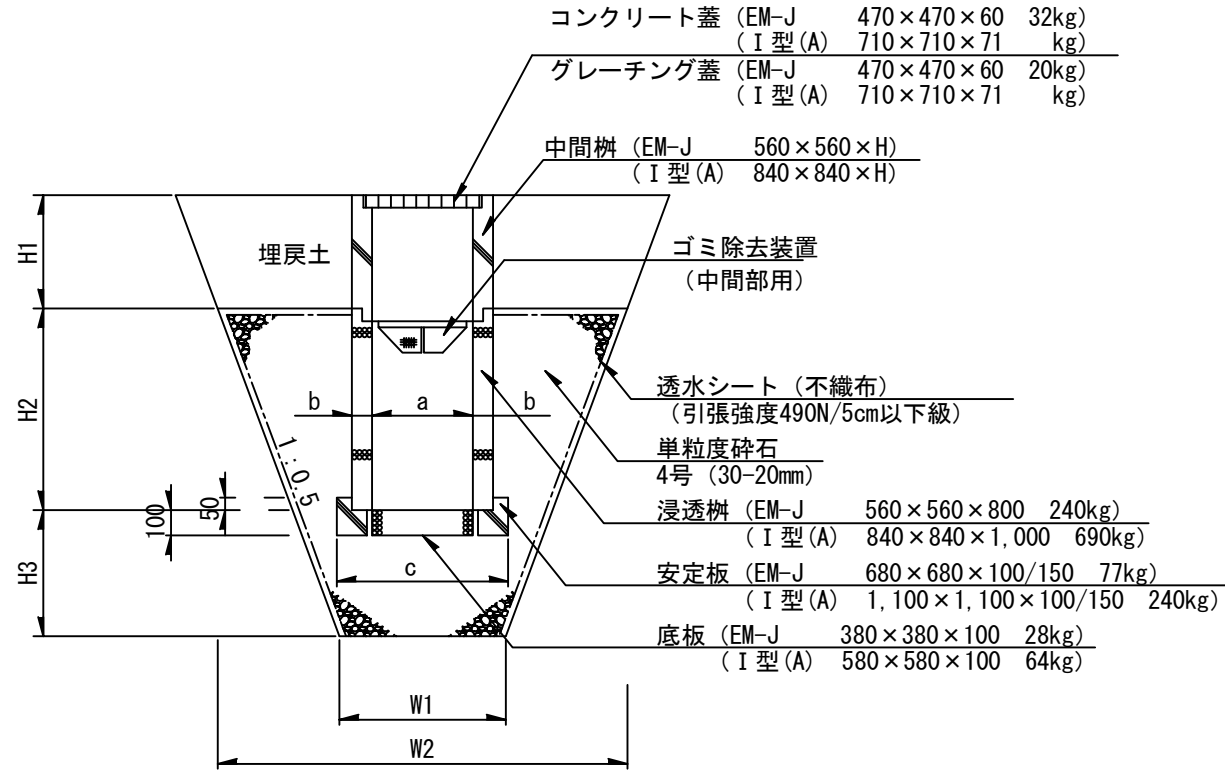
番号

3-4-4

浸透柵標準断面

(対象土層－火山灰・砂質土・礫及び礫質土)

※掘削深が2mを超える場合
砂質土の掘削構内は1:0.7とする。
※雨水を中間柵の天端から受ける場合
ゴミ除去装置は、グレーチングと受
枠の間に設置する。



	a	b	c	W1	W2	H2	H3
EM-J型	400	80	680	900	2,200	800	500
I型(A)	600	120	1,100	1,200	2,700	1,000	500

札幌市造園工事
標準図
札幌市建設局みどりの推進部

特記仕様

図面名称

浸透柵標準断面図

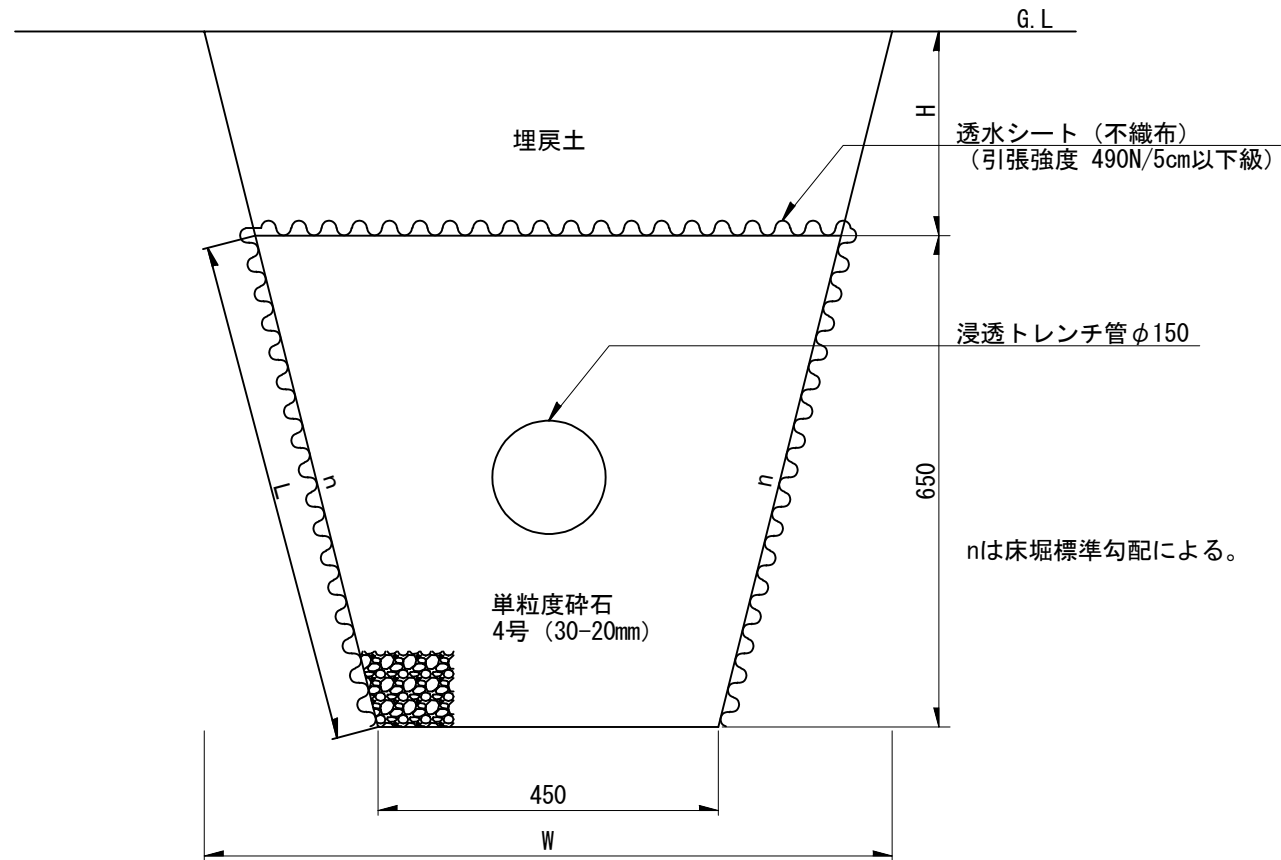
縮尺

—

番号

3-4-5

浸透トレンチ管 埋設断面図



札幌市造園工事
標準図
札幌市建設局みどりの推進部

特記仕様

図面名称
浸透トレンチ管埋設断面図

縮尺

1/10

番号

3-4-6