

札幌市造園工事参考図

令和5年度版

※令和5年5月1日以降施行起案日より適用

札幌市建設局みどりの推進部

目 次

種類	図 面 名 称	規 格 ・ 寸 法	番 号	
1				
塩ビ製マンホール	塩ビ製マンホール(ストレート)	塩ビ製マンホール(φ150、φ200、φ250用)	1 - 1 - 1	
	塩ビ製マンホール(塩ビ管90° 曲り(右))	塩ビ製マンホール(φ150、φ200用)	1 - 1 - 2	
	塩ビ製マンホール(塩ビ管90° 曲り(右))	塩ビ製マンホール(φ250用)	1 - 1 - 3	
	塩ビ製マンホール(塩ビ管90° 曲り(左))	塩ビ製マンホール(φ150、φ200用)	1 - 1 - 4	
	塩ビ製マンホール(塩ビ管90° 曲り(左))	塩ビ製マンホール(φ250用)	1 - 1 - 5	
	塩ビ製マンホール(リブ管ストレート)	塩ビ製マンホール(φ150、φ200用)	1 - 2 - 1	
	塩ビ製マンホール(リブ管ストレート)	塩ビ製マンホール(φ250用)	1 - 2 - 2	
	塩ビ製マンホール(リブ管90° 曲り(右))	塩ビ製マンホール(φ150、φ200用)	1 - 2 - 3	
	塩ビ製マンホール(リブ管90° 曲り(右))	塩ビ製マンホール(φ250用)	1 - 2 - 4	
	塩ビ製マンホール(リブ管90° 曲り(左))	塩ビ製マンホール(φ150、φ200用)	1 - 2 - 5	
	塩ビ製マンホール(リブ管90° 曲り(左))	塩ビ製マンホール(φ250用)	1 - 2 - 6	
	2			
	照明灯ポール内ボックス	ポール内ボックス		2 - 1 - 1
3				
プラ擬木柵	軽量プラ擬木柵 2段ビーム		3 - 1 - 1	
	軽量プラ擬木柵 1段ビーム		3 - 1 - 2	
	プラ擬木柵 3段ビーム		3 - 2 - 1	
	プラ擬木柵 2段ビーム		3 - 2 - 2	
	プラ擬木柵 1段ビーム		3 - 2 - 3	
4				
スチール手摺	スチール手摺(片面型)H-800		4 - 1 - 1	
	スチール手摺(両面型)H-800		4 - 1 - 2	

種類	図 面 名 称	規 格 ・ 寸 法	番 号
5 ウレタン樹脂被覆手摺	ウレタン樹脂被覆手摺(片面1段型) ウレタン樹脂被覆手摺(両面1段型) ウレタン樹脂被覆手摺(片面2段型) ウレタン樹脂被覆手摺(両面2段型) ウレタン樹脂被覆手摺アンカー式ベースプレート詳細図		5 - 1 - 1 5 - 1 - 2 5 - 1 - 3 5 - 1 - 4 5 - 1 - 5
6 欠 番			
7 アルミ段付ポール	アルミ段付ポール H5,300 アルミ段付ポール H5,800		7 - 1 - 1 7 - 1 - 2
8 パークゴルフ用品	パークゴルフスタート台(1500×1500×15) 防球ネット		8 - 1 - 1 8 - 2 - 1
9 植 物 保 護 材	芝生保護材 芝生縁切材		9 - 1 - 1 9 - 2 - 1

種類	図 面 名 称	規 格 ・ 寸 法	番 号
10 地 下 支 柱	設置式地下支柱JB-0 設置式地下支柱JB-1 設置式地下支柱JB-2 設置式地下支柱JB-3 設置式地下支柱JB-4 設置式地下支柱JB-5 設置式地下支柱JB-6 設置式地下支柱JB-7		10 - 1 - 1 10 - 1 - 2 10 - 1 - 3 10 - 1 - 4 10 - 1 - 5 10 - 1 - 6 10 - 1 - 7 10 - 1 - 8
11 階	丸太階段 角材階段 プラ擬木角型階段 W=1500 プラ擬木角型階段 W=2000 プラ擬木板 t30×w200×L2000		11 - 1 - 1 11 - 2 - 1 11 - 3 - 1 11 - 3 - 2 11 - 3 - 3
12 シ ェ ル タ ー	シェルターE シェルターN シェルターN詳細図		12 - 1 - 1 12 - 2 - 1 12 - 2 - 2
13 砂 場	方形砂場 円形砂場 砂場寸法表		13 - 1 - 1 13 - 1 - 2 13 - 1 - 3

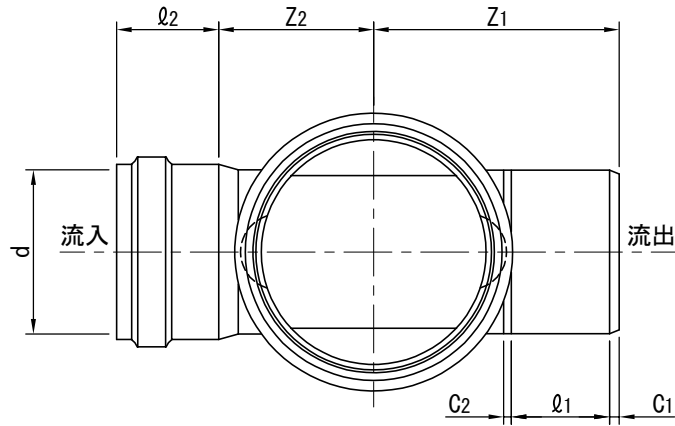
種類	図 面 名 称		番 号
14 ベンチ	背付ベンチA(合成木材)L=1.8m 背付ベンチB L=1.8m 背付ベンチC(再生木材)L=1.8m 背付ベンチD(再生材)L=1.8m 背無ベンチA(合成木材)L=1.8m 背無ベンチB(再生木材)L=1.8m 背無ベンチC(再生木材)L=1.8m 背無ベンチD(再生材)L=1.8m 背無ベンチ(肘掛なし)S		14 - 1 - 1 14 - 2 - 1 14 - 3 - 1 14 - 4 - 1 14 - 5 - 1 14 - 6 - 1 14 - 7 - 1 14 - 8 - 1 14 - 9 - 1
15 縁台	縁台(米楯)		15 - 1 - 1
16 その他	舗装端部保持材 アルミニウム製見切材2,000*50*57 アルミニウム製見切材2,000*40*57 アルミニウム製見切材2,000*30*32 園名板B全枠式 園名板B全枠式(ベースプレート固定) ゴム遊具(大・中・小) L型側溝 L型用柵(特) 注意看板(コーナーガード付・片面) 注意看板(コーナーガード付・両面) 注意看板(コーナーガード付・片面・自由表記) 注意看板(コーナーガード付・両面・自由表記)		16 - 1 - 1 16 - 2 - 1 16 - 2 - 2 16 - 2 - 3 16 - 3 - 1 16 - 3 - 2 16 - 4 - 1 16 - 5 - 1 16 - 5 - 2 16 - 6 - 1 16 - 6 - 2 16 - 6 - 3 16 - 6 - 4

令和5年度 札幌市造園工事参考図 変更点

工 種	図 面 名 称	図面番号	変 更 し た 内 容
8 パークゴルフ用品	パークゴルフスタート台 (1800 × 2400 × (10+30))	8-1-2	参考図から削除
15 縁 台	縁 台 (ラ フ ン)	15-2-1	参考図から削除
16 そ の 他	L 型 用 柵 (特)	16-5-2	製品の変更
	注 意 看 板 (コ ー ナ ー ガ ー ド 付 ・ 片 面)	16-6-1	表示内容変更
	注 意 看 板 (コ ー ナ ー ガ ー ド 付 ・ 両 面)	16-6-2	表示内容変更

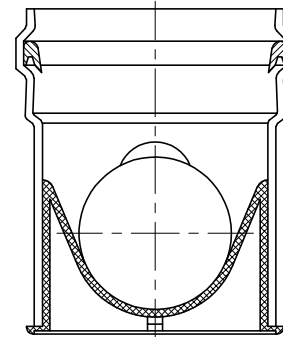
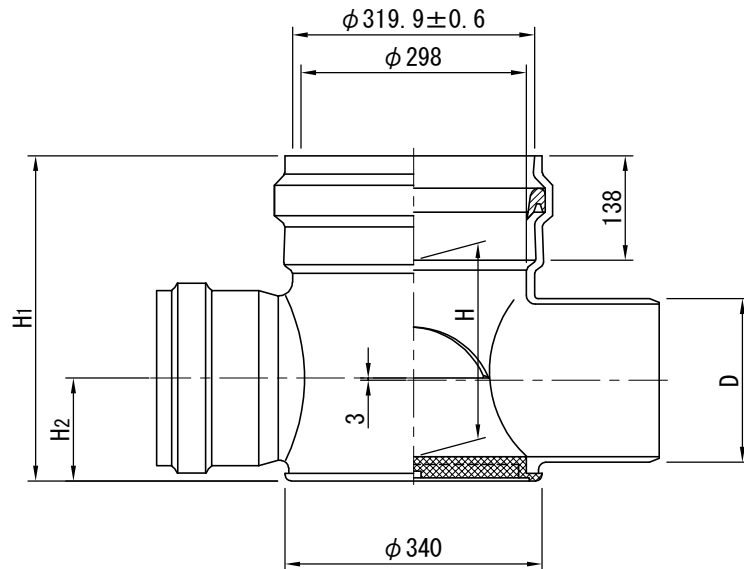
1 塩ビ製マンホール

塩ビ製マンホール（ストレート）



単位：mm

流入径×流出径-立上径	H	H ₁	H ₂	Z ₁	Z ₂	C ₁	C ₂	φ ₁	φ ₂	D	d
150×150-300	235	400	112	346	199	10	5	156	156	φ165±0.5	φ166.2±0.4
200×200-300	260	430	136	325	205	13	10	130	135	φ216±0.7	φ217.3±0.4
250×250-300	310	488	160	352	210	16	10	150	155	φ267±0.9	φ268.6±0.5



札幌市造園工事
参考図

札幌市建設局みどりの推進部

特記仕様

- インバートおよび底板：耐衝撃性硬質塩化ビニル樹脂製 (HI製)
- 勾配：10%
- 許容差のない寸法は、参考寸法を示す。

図面名称
塩ビ製マンホール（ストレート）

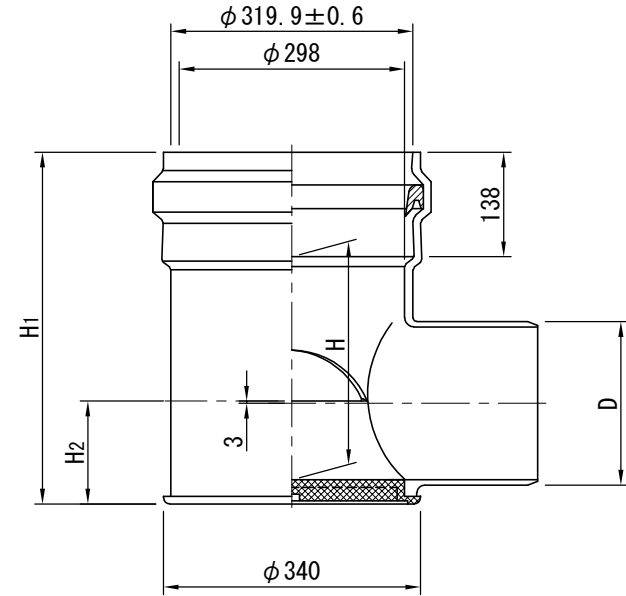
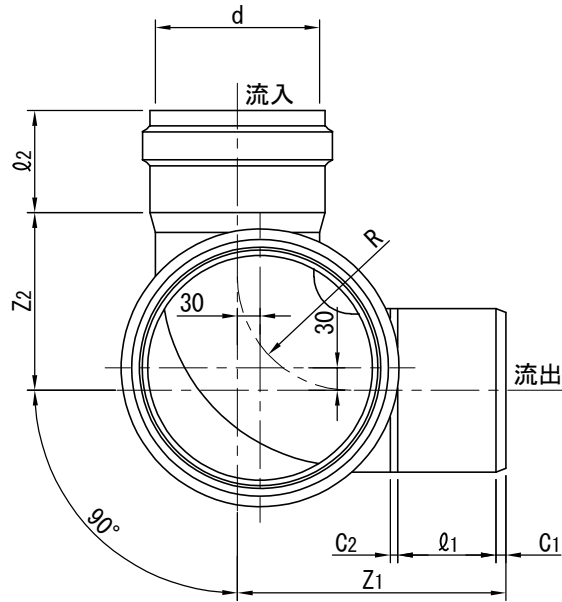
縮尺

1/10

番号

1-1-1

塩ビ製マンホール（塩ビ管90° 曲り（右））



単位：mm

流入径×流出径-立上径	H	H ₁	H ₂	Z ₁	Z ₂	C ₁	C ₂	Q ₁	Q ₂	D	d	R
150×150-300	270	435	112	376	229	10	5	156	156	φ165±0.5	φ166.2±0.4	160
200×200-300	295	465	136	355	235	13	10	130	135	φ216±0.7	φ217.3±0.4	150

札幌市造園工事
参考図

札幌市建設局みどりの推進部

特記仕様

- インバートおよび底板：耐衝撃性硬質塩化ビニル樹脂製（H₁製）
- 勾配：10‰
- 許容差のない寸法は、参考寸法を示す。

図面名称

塩ビ製マンホール（塩ビ管90° 曲り（右））

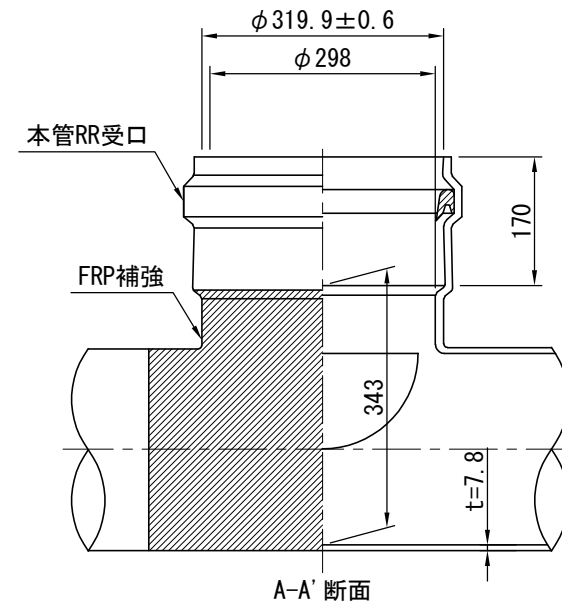
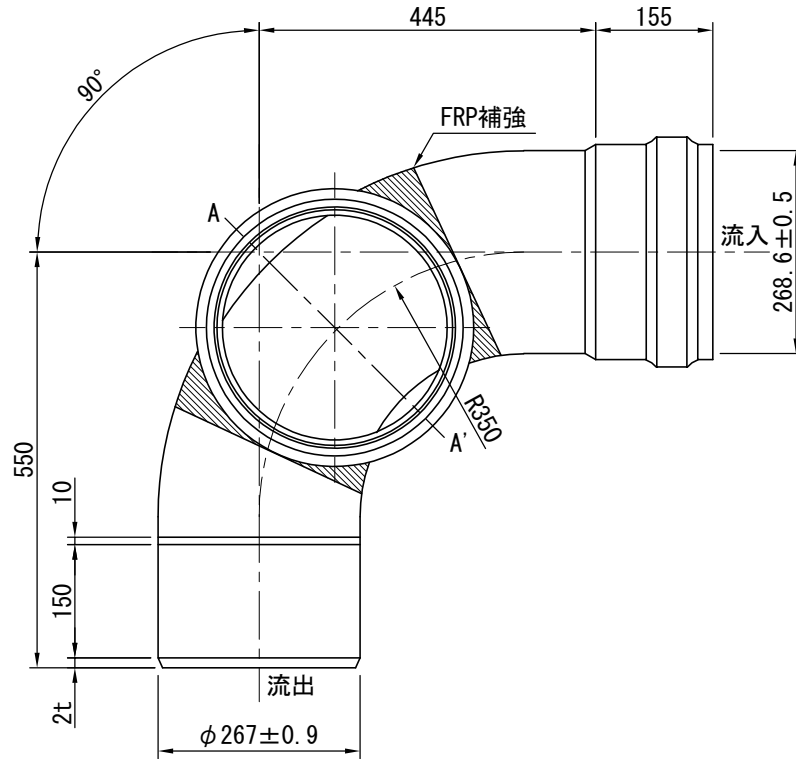
縮尺

1/10

番号

1-1-2

塩ビ製マンホール（塩ビ管90° 曲り（右））



札幌市造園工事
参考図
札幌市建設局みどりの推進部

特記仕様

1. 材質：硬質塩化ビニル製（一部FRP補強）
2. 許容差のない寸法は、参考寸法を示す。

図面名称
塩ビ製マンホール（塩ビ管90° 曲り（右））

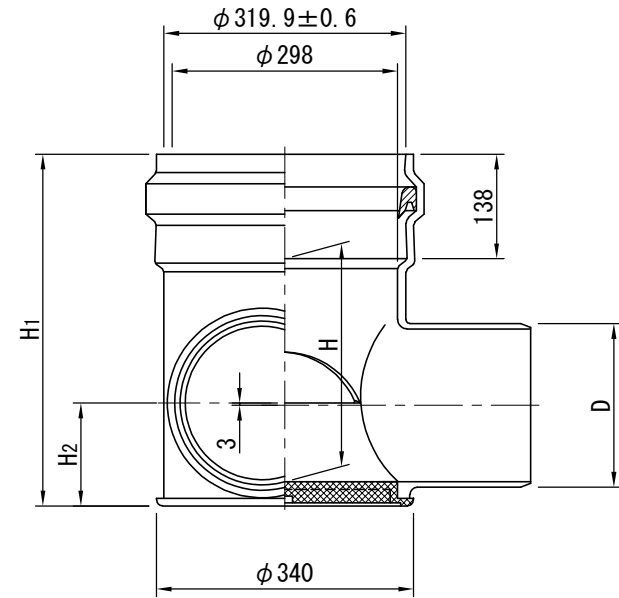
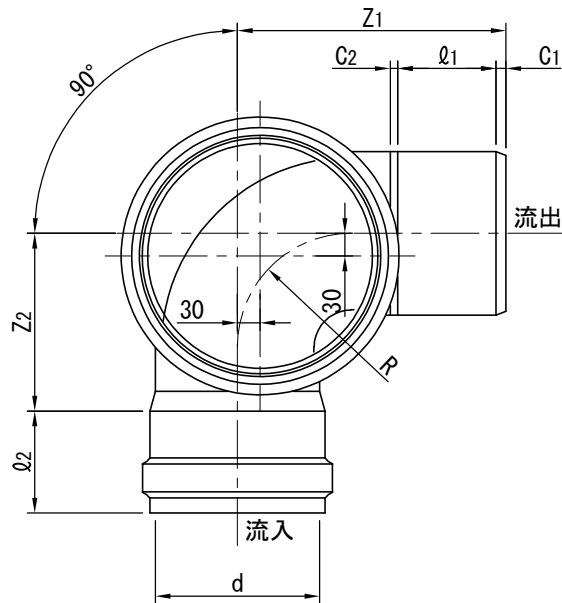
縮尺

1/10

番号

1-1-3

塩ビ製マンホール（塩ビ管90° 曲り（左））



単位：mm

流入径×流出径-立上径	H	H1	H2	Z1	Z2	C1	C2	l1	l2	D	d	R
150×150-300	270	435	112	376	229	10	5	156	156	φ165±0.5	φ166.2±0.4	160
200×200-300	295	465	136	355	235	13	10	130	135	φ216±0.7	φ217.3±0.4	150

札幌市造園工事
参考図

札幌市建設局みどりの推進部

特記仕様

- インバートおよび底板：耐衝撃性硬質塩化ビニル樹脂製（H1製）
- 勾配：10‰
- 許容差のない寸法は、参考寸法を示す。

図面名称

塩ビ製マンホール（塩ビ管90° 曲り（左））

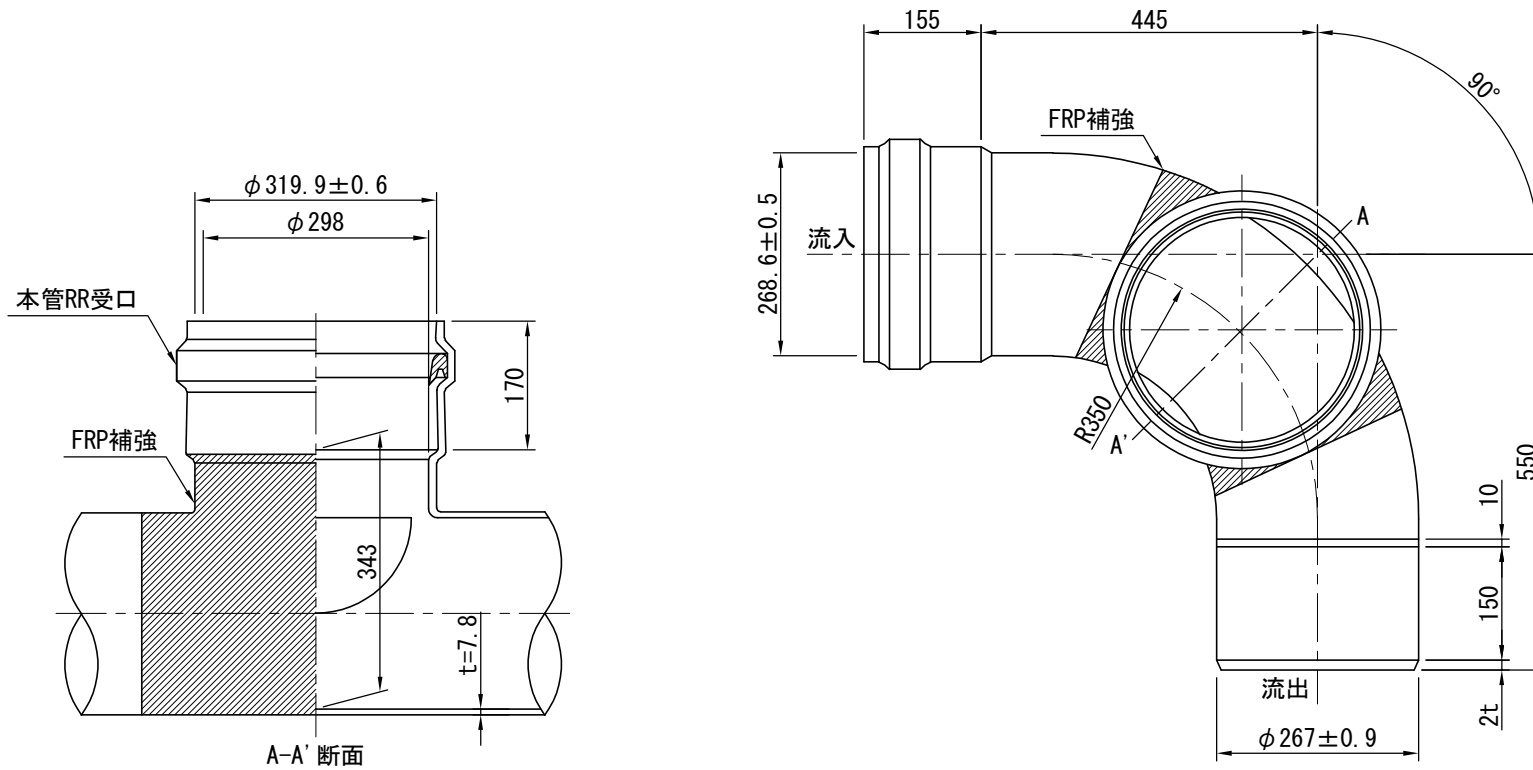
縮尺

1/10

番号

1-1-4

塩ビ製マンホール（塩ビ管90° 曲り（左））



札幌市造園工事
参考図
札幌市建設局みどりの推進部

特記仕様

1. 材質：硬質塩化ビニル製（一部FRP補強）
2. 許容差のない寸法は、参考寸法を示す。

図面名称
塩ビ製マンホール（塩ビ管90° 曲り（左））

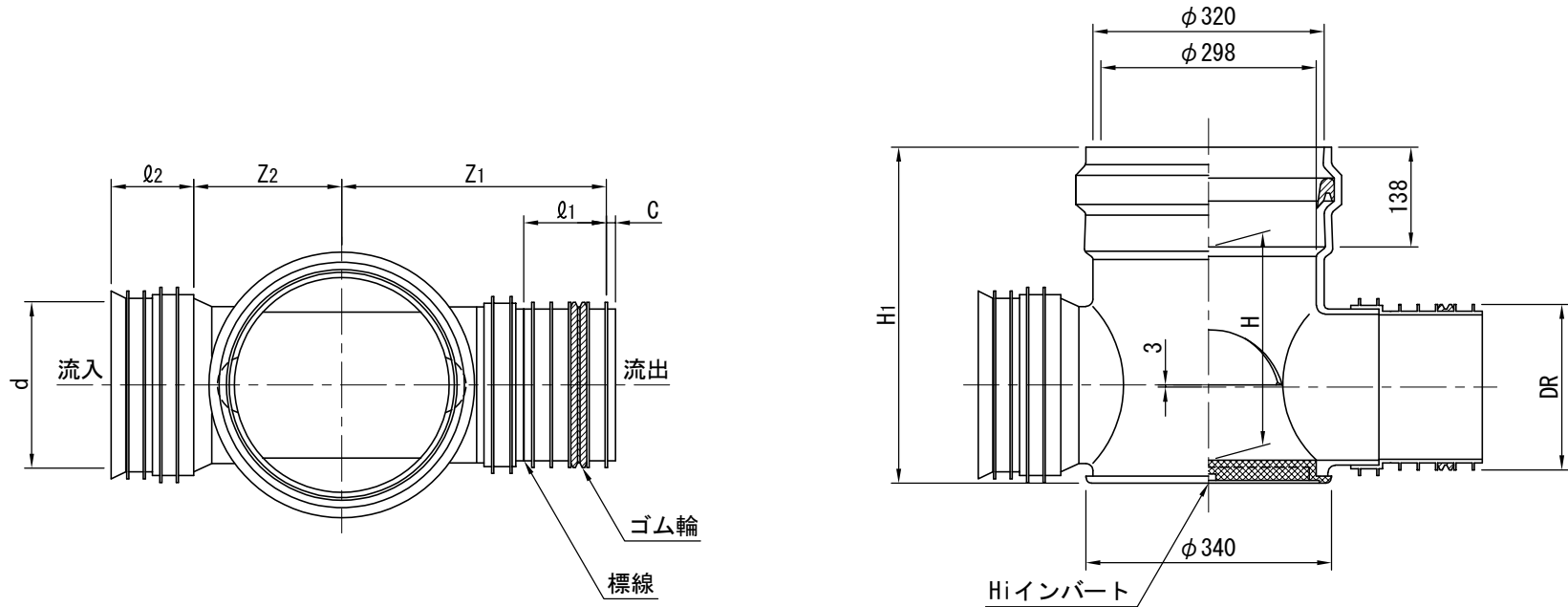
縮尺

1/10

番号

1-1-5

塩ビ製マンホール（リブ管ストレート）



単位：mm

流入径×流出径-立上径	H	H1	Z1	Z2	C	l1	l2	DR	d
150×150-300	270	435	344.5	198.5	9.5	105	105.5	φ171.0	φ172.1
200×200-300	295	465	366.3	204.7	12.7	114.3	114.3	φ228.8	φ230.1

札幌市造園工事
参考図
札幌市建設局みどりの推進部

特記仕様

- インバート及び底板：耐衝撃性硬質塩化ビニル樹脂製（Hi製）
- 標線位置は呼び径150の場合は管端より第6番目と第7番目のリブの間、呼び径200の場合は第5番目と第6番目のリブの間とする。
- 許容差のない寸法は、参考値とします。

図面名称
塩ビ製マンホール（リブ管ストレート）

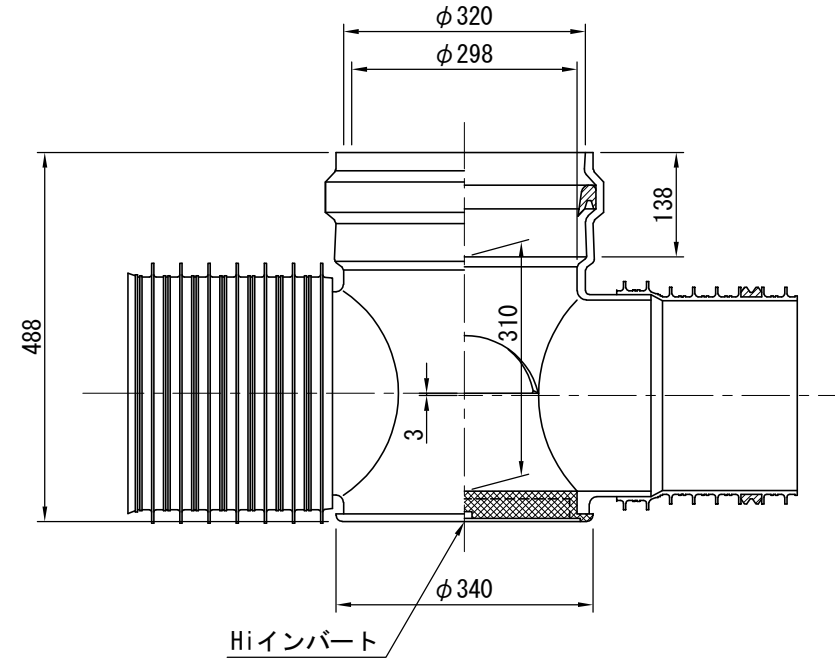
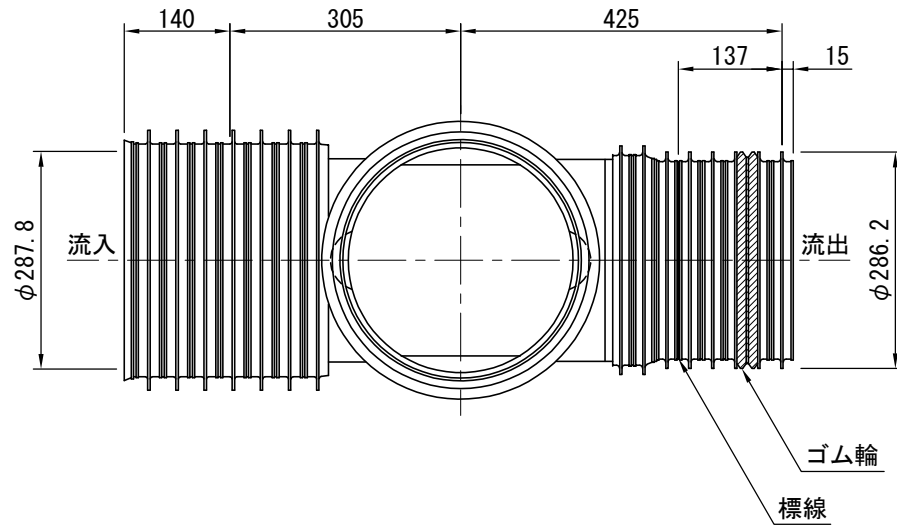
縮尺

1/10

番号

1-2-1

塩ビ製マンホール（リブ管ストレート）



札幌市造園工事
参考図
札幌市建設局みどりの推進部

特記仕様

1. 許容差のない寸法は、参考値とします。

図面名称
塩ビ製マンホール（リブ管ストレート）

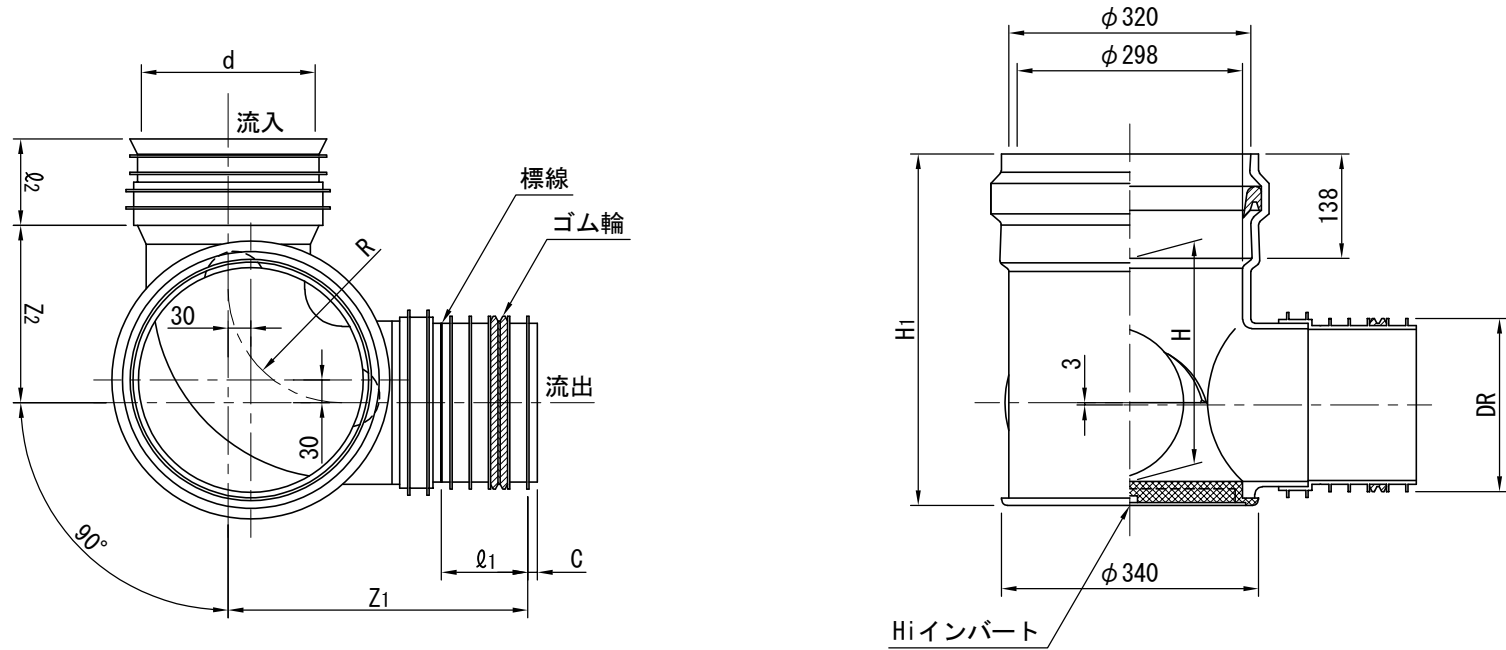
縮尺

1/10

番号

1-2-2

塩ビ製マンホール（リブ管90° 曲り（右））



単位：mm

流入径×流出径-立上径	H	H1	Z1	Z2	C	l1	l2	DR	d	R
150×150-300	270	435	374.5	228.5	9.5	105	105.5	φ171.0	φ172.1	160
200×200-300	295	465	396.3	234.7	12.7	114.3	114.3	φ228.8	φ230.1	150

札幌市造園工事
参考図

札幌市建設局みどりの推進部

特記仕様

- インバート及び底板：耐衝撃性硬質塩化ビニル樹脂製（Hi製）
- 標線位置は呼び径150の場合は管端より第6番目と第7番目のリブの間、呼び径200の場合は第5番目と第6番目のリブの間とする。
- 許容差のない寸法は、参考値とします。

図面名称

塩ビ製マンホール（リブ管90° 曲り（右））

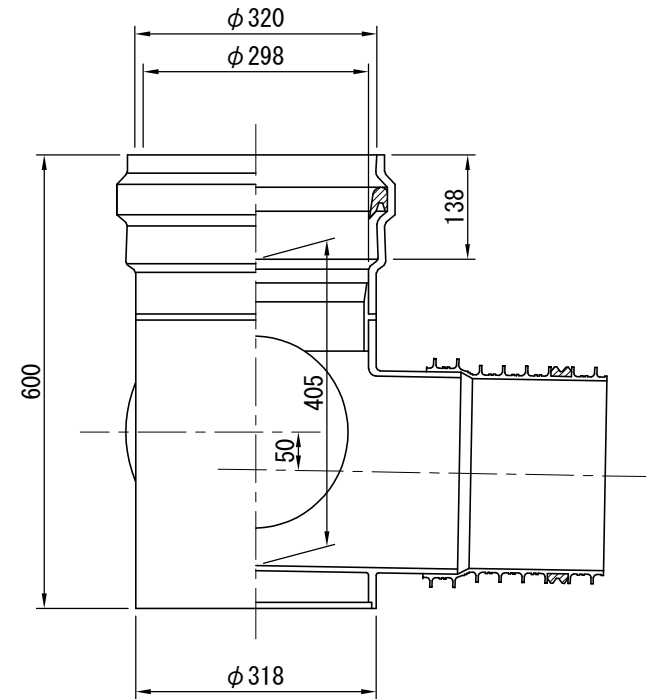
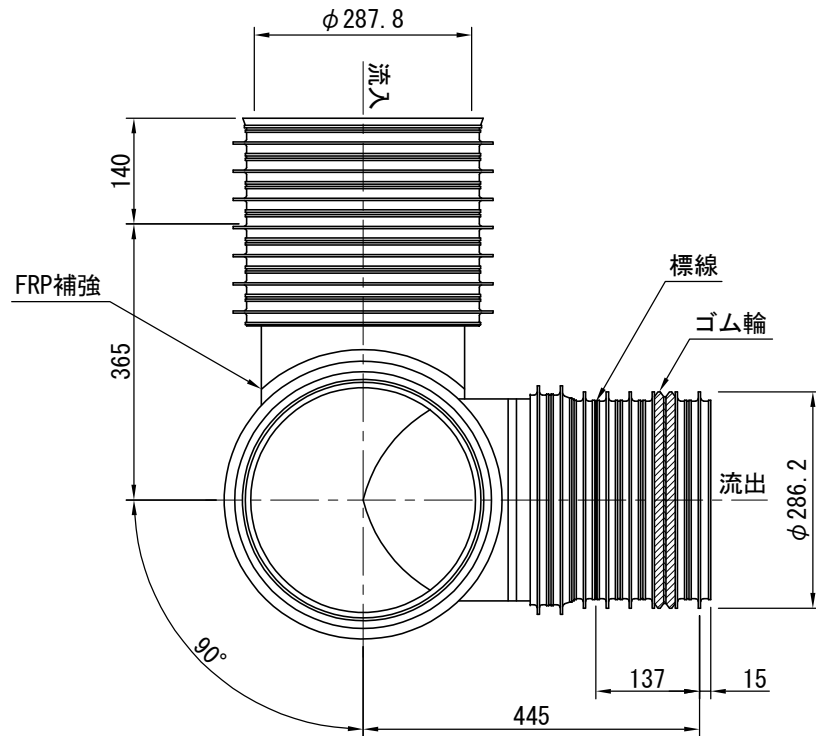
縮尺

1/10

番号

1-2-3

塩ビ製マンホール（リブ管90° 曲り（右））



札幌市造園工事
参考図
札幌市建設局みどりの推進部

特記仕様

1. 許容差のない寸法は、参考値とします。

図面名称
塩ビ製マンホール（リブ管90° 曲り（右））

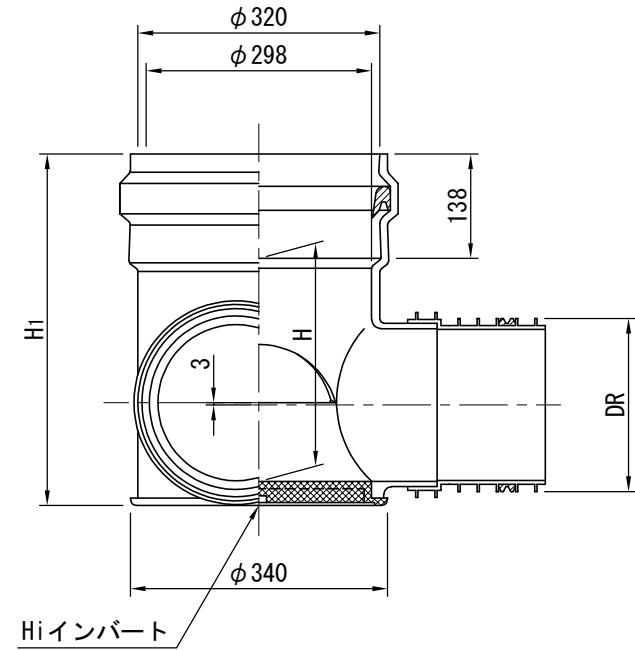
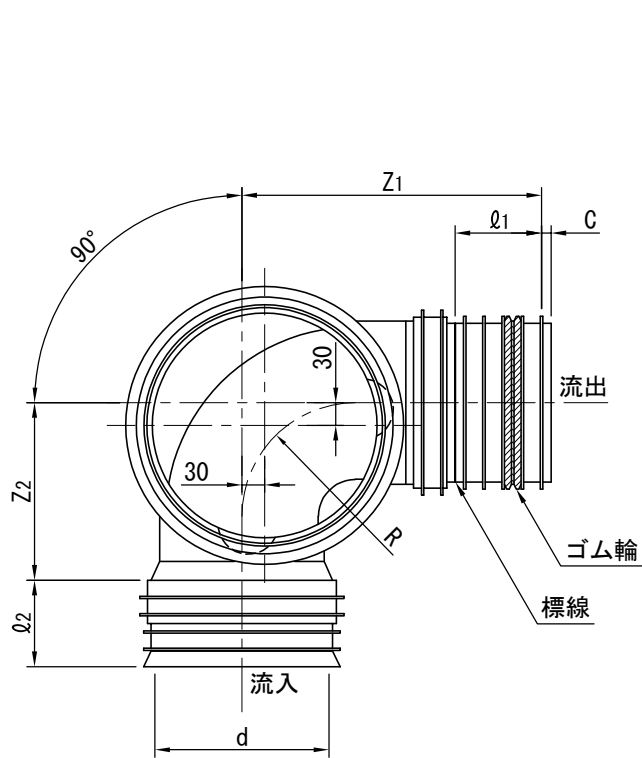
縮尺

1/10

番号

1-2-4

塩ビ製マンホール（リブ管90° 曲り（左））



単位：mm

流入径×流出径-立上径	H	H ₁	Z ₁	Z ₂	C	l ₁	l ₂	DR	d	R
150×150-300	270	435	374.5	228.5	9.5	105	105.5	φ171.0	φ172.1	160
200×200-300	295	465	396.3	234.7	12.7	114.3	114.3	φ228.8	φ230.1	150

札幌市造園工事
参考図

札幌市建設局みどりの推進部

特記仕様

- インバート及び底板：耐衝撃性硬質塩化ビニル樹脂製（Hi製）
- 標線位置は呼び径150の場合は管端より第6番目と第7番目のリブの間、呼び径200の場合は第5番目と第6番目のリブの間とする。
- 許容差のない寸法は、参考値とします。

図面名称

塩ビ製マンホール（リブ管90° 曲り（左））

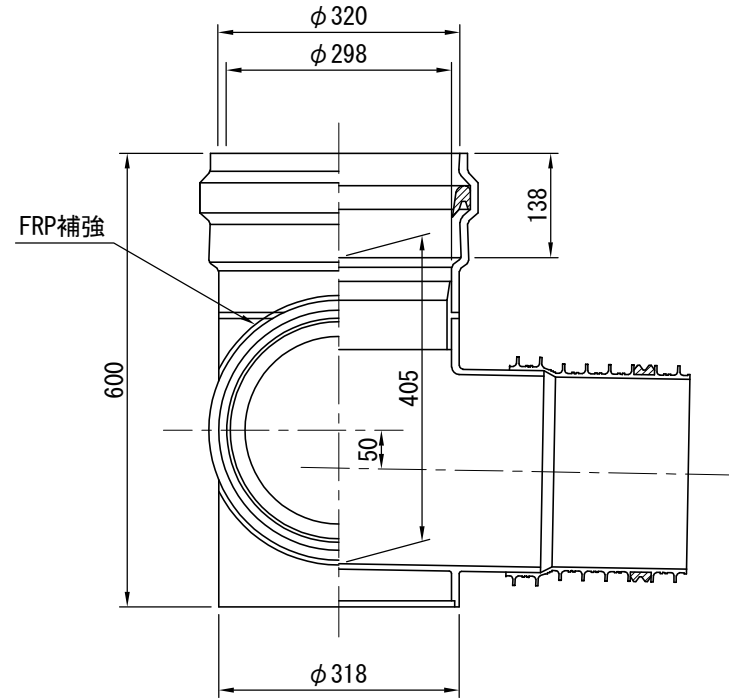
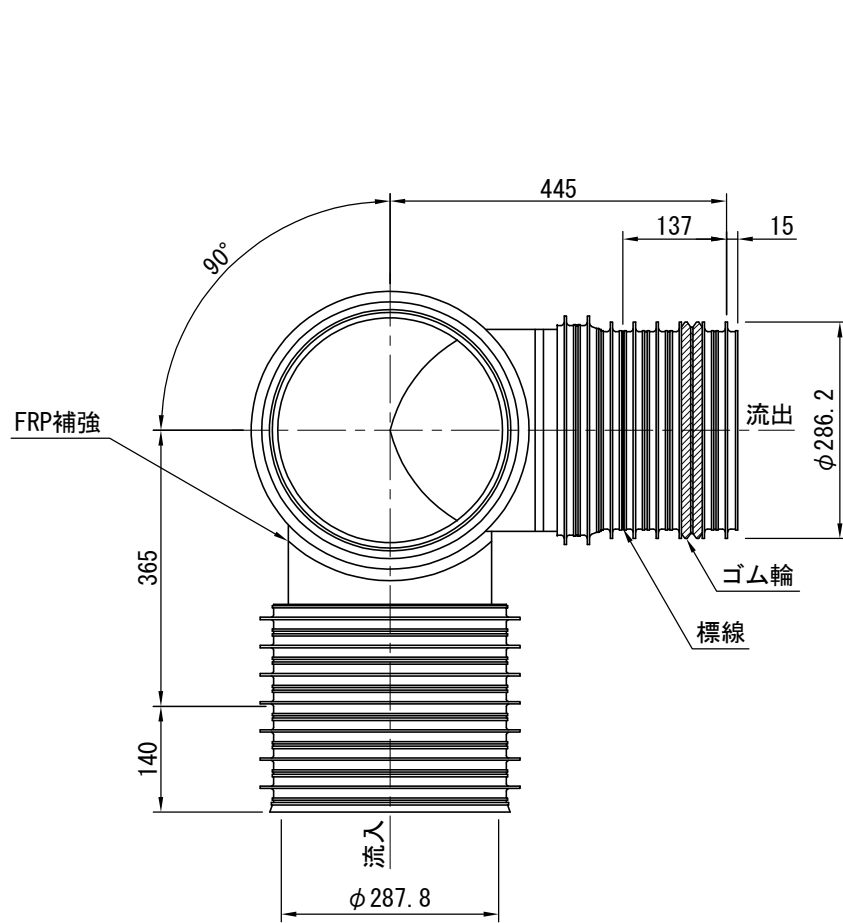
縮尺

1/10

番号

1-2-5

塩ビ製マンホール（リブ管90° 曲り（左））



札幌市造園工事
参考図
札幌市建設局みどりの推進部

特記仕様

1. 許容差のない寸法は、参考値とします。

図面名称
塩ビ製マンホール（リブ管90° 曲り（左））

縮尺

1/10

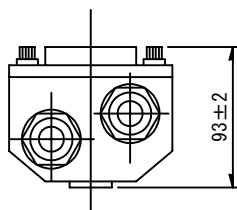
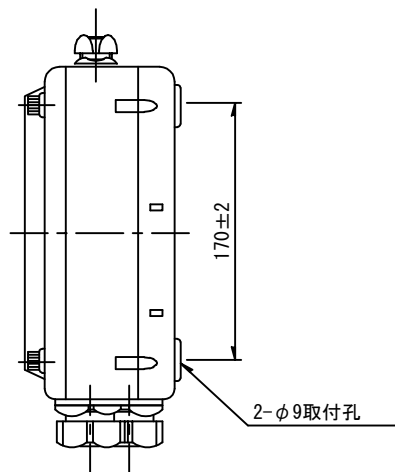
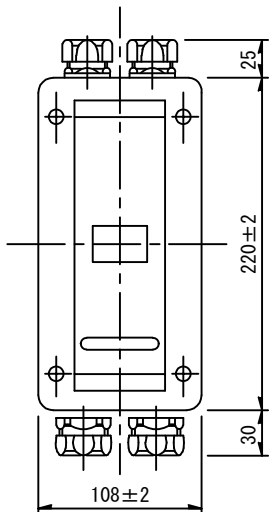
番号

1-2-6

2 照明灯ポール内ボックス

外形図

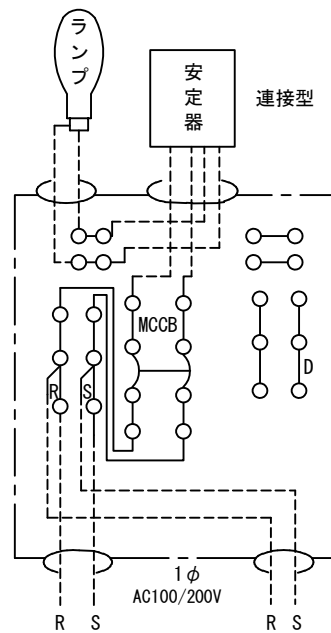
最大規格 AC220V 15A



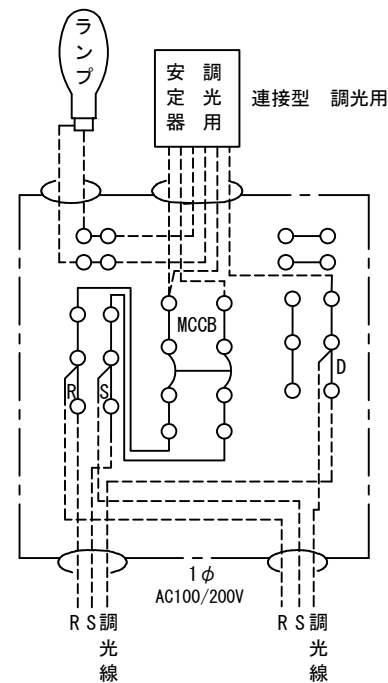
最大適合電線

	適合電線	仕上外径
電源線	EM-CE 5.5 [□] ×2or3C	φ17.5
ランプ線	EM-EER 2.0×2C	φ11.5

結線図



結線図 (調光式)



小型1灯用MCCB2P送り端子付

札幌市造園工事
参考図

札幌市環境局みどりの推進部

特記仕様

- 端子台 AC600V 100A
- MCCB 100/200V 30AF/15AT

図面名称

ポール内ボックス

縮尺

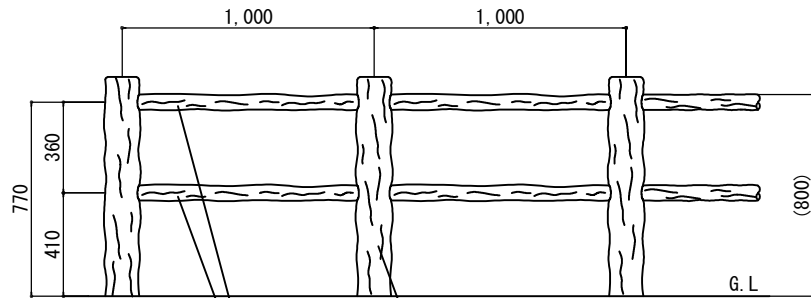
1/5

番号

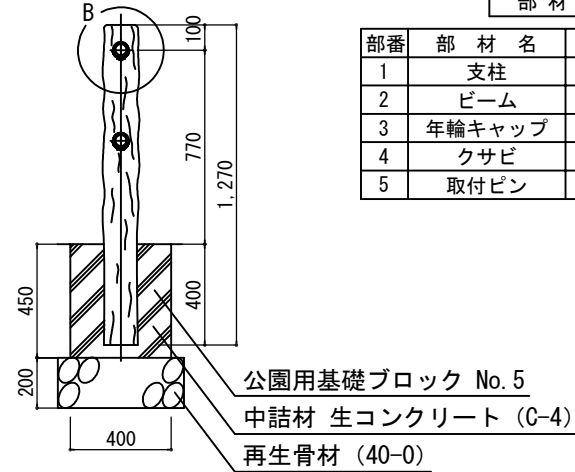
2-1-1

3 プラ擬木柵

設置図



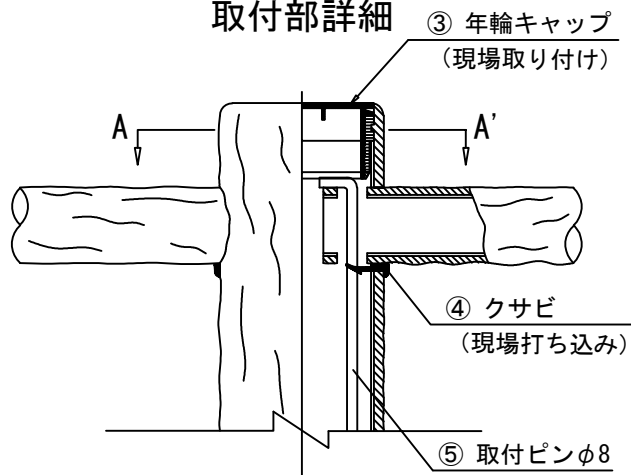
- ① 支柱 (径135)
芯材鋼管φ114.3×t2.3
- ② ビーム (径60)
芯材鋼管φ48.6×t2.4



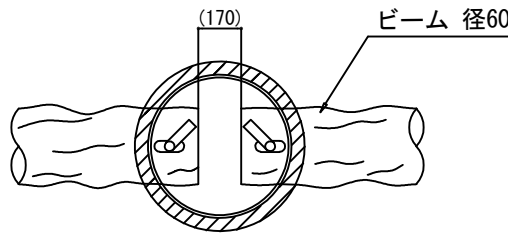
部材数量表 (20m, 1連当たり)

部番	部材名	材質	摘要	数量
1	支柱	STK400+PE	亜鉛めっき+樹脂被覆	21
2	ビーム	"	"	40
3	年輪キャップ	PE		21
4	クサビ	"	クロ	80
5	取付ピン	SWRM	亜鉛めっき	40

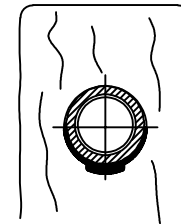
取付部詳細



A-A' 断面



B部詳細図



札幌市造園工事
参考図
札幌市建設局みどりの推進部

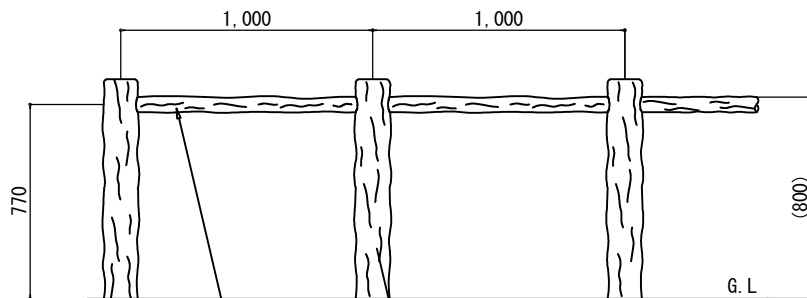
特記仕様

1. 支柱及び横木の外径は凸部の平均値です。

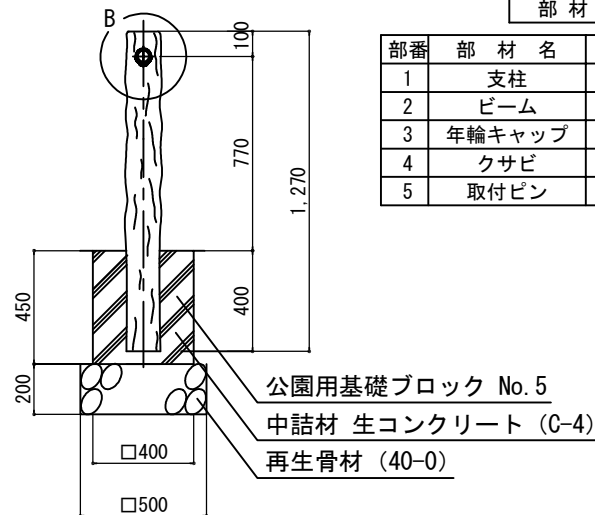
図面名称
軽量プラ擬木2段ビーム

縮尺	1/30	番号	3-1-1
----	------	----	-------

設置図



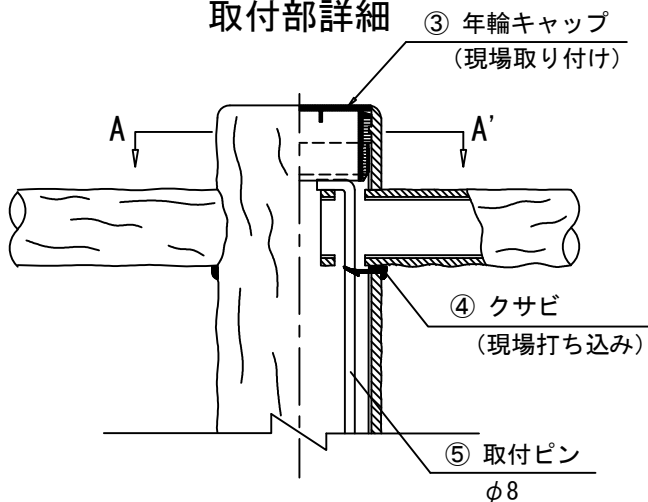
- ① 支柱 (径135)
芯材鋼管φ114.3×t2.3
- ② ビーム (径60)
芯材鋼管φ48.6×t2.4



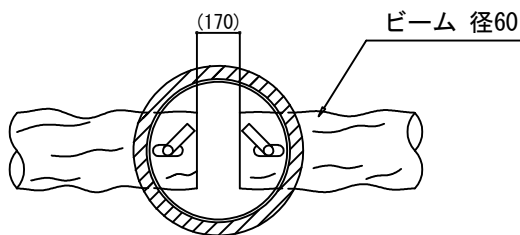
部材数量表 (20m, 1連当たり)

部番	部材名	材質	摘要	数量
1	支柱	STK400+PE	亜鉛めっき+樹脂被覆	21
2	ビーム	"	"	20
3	年輪キャップ	PE		21
4	クサビ	"	クロ	40
5	取付ピン	SWRM	亜鉛めっき	40

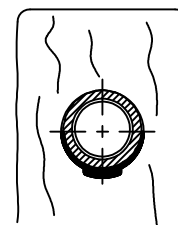
取付部詳細



A-A' 断面



B部詳細図



札幌市造園工事
参考図

札幌市建設局みどりの推進部

特記仕様

1. 支柱及び横木の外径は凸部の平均値です。

図面名称

軽量プラ擬木1段ビーム

縮尺

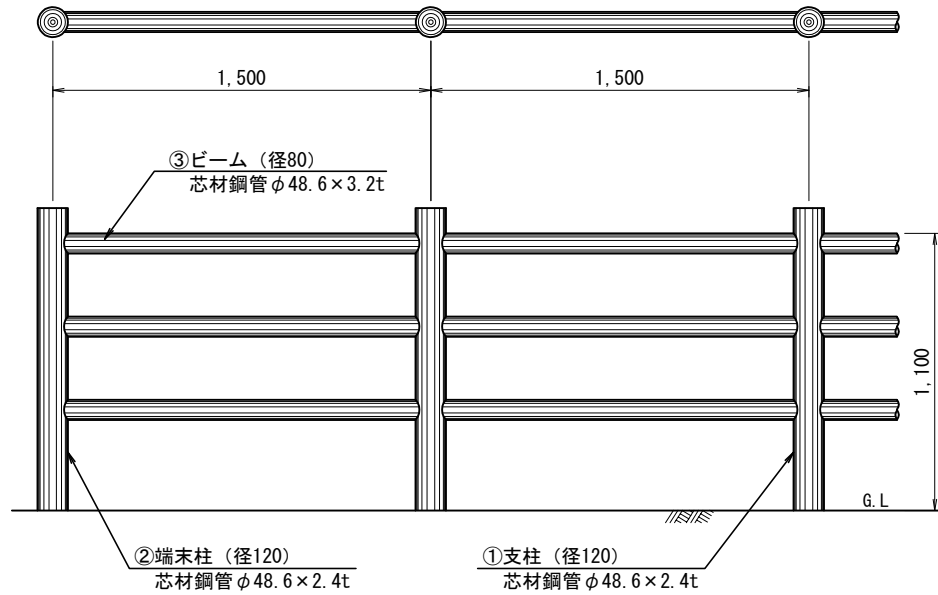
1/30

番号

3-1-2

プラ擬木柵 3段ビーム

設置図

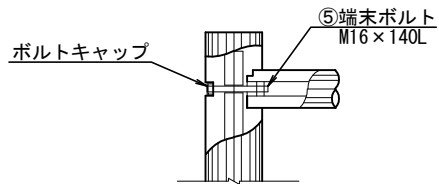
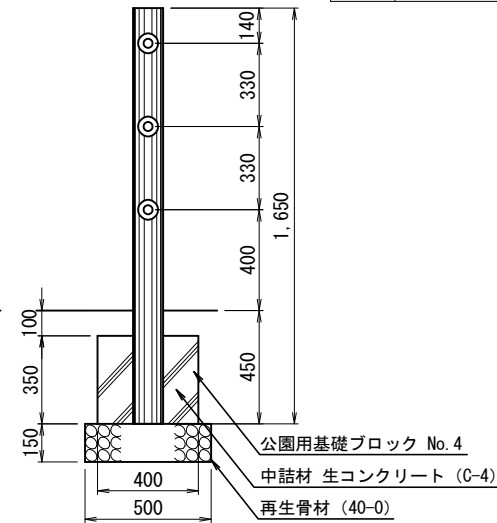


部材数量表 (20m, 1連当たり)

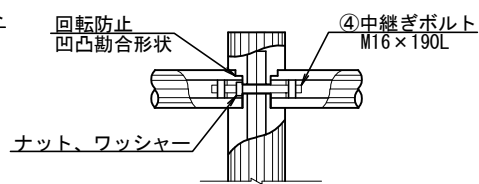
部番	部材名	材質	適用	数量
1	支柱	STK400+ (PE+PP)	樹脂+亜鉛メッキインサート	19
2	端末柱	STK400+ (PE+PP)	樹脂+亜鉛メッキインサート	2
3	ビーム	STK400+ (PE+PP)	樹脂+亜鉛メッキインサート	60
4	中継ボルト	M16×L190	クロメートメッキ	57
5	端末ボルト	M16×L140	クロメートメッキ	6

基礎 10基当たり

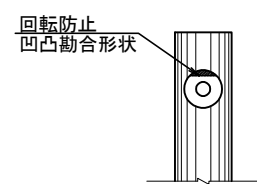
部番	部材名	数量
1	砕石 (m ³)	2.500 m ³
2	砕石 (m ³)	0.375 m ³



端部取付詳細図



横木取付詳細図



支柱勘合部詳細図

札幌市造園工事
参考図
札幌市建設局みどりの推進部

特記仕様

※樹脂部はリサイクルプラスチック
※プラ擬木 色：ダークブラウン
丸太外觀：クヌギ肌模様
板材表面：木目模様

※プラ擬木の寸法は標準値である。
※使用鋼管は亜鉛メッキ品 STK400以上

図面名称

プラ擬木柵 3段ビーム

縮尺

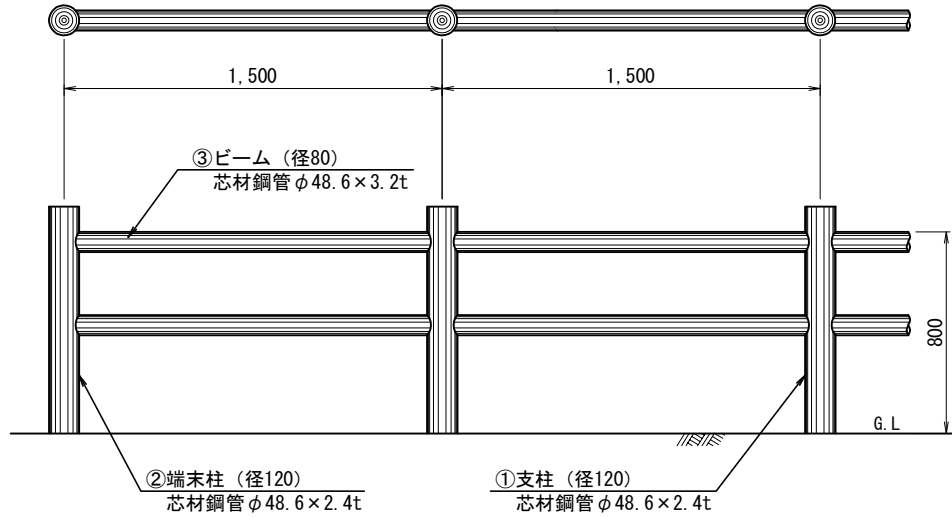
1/30

番号

3-2-1

プラ擬木柵 2段ビーム

設置図

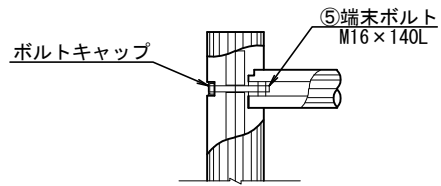
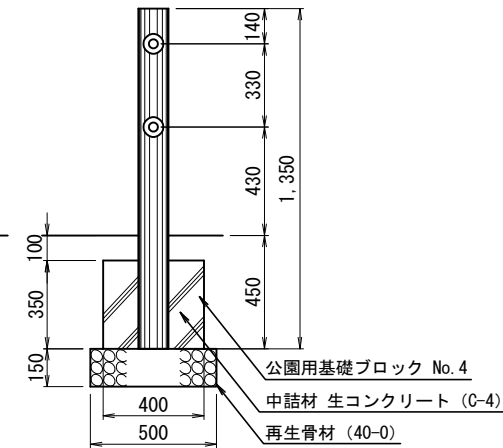


部材数量表 (20m, 1連当たり)

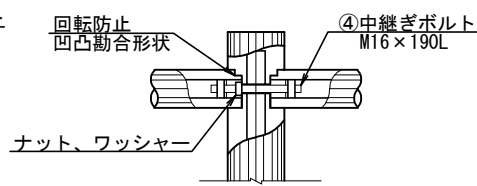
部番	部材名	材質	適用	数量
1	支柱	STK400+ (PE+PP)	樹脂+亜鉛メッキインサート	19
2	端末柱	STK400+ (PE+PP)	樹脂+亜鉛メッキインサート	2
3	ビーム	STK400+ (PE+PP)	樹脂+亜鉛メッキインサート	40
4	中継ボルト	M16×L190	クロメートメッキ	38
5	端末ボルト	M16×L140	クロメートメッキ	4

基礎 10基当たり

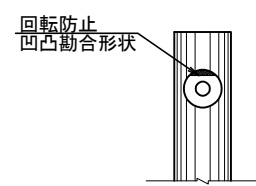
部番	部材名	数量
1	砕石 (m ³)	2.500 m ³
2	砕石 (m ³)	0.375 m ³



端部取付詳細図



横木取付詳細図



支柱勘合部詳細図

札幌市造園工事
参考図
札幌市建設局みどりの推進部

特記仕様

※樹脂部はリサイクルプラスチック
※プラ擬木 色：ダークブラウン
丸太外觀：クヌギ肌模様
板材表面：木目模様

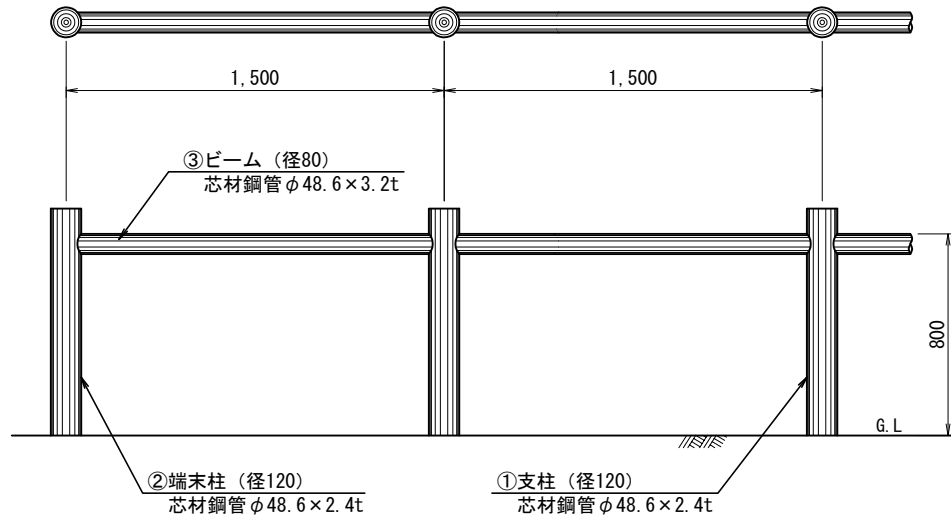
※プラ擬木の寸法は標準値である。
※使用鋼管は亜鉛メッキ品 STK400以上

図面名称
プラ擬木柵 2段ビーム

縮尺 1/30 番号 3-2-2

プラ擬木柵 1段ビーム

設置図

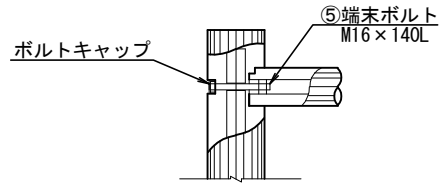
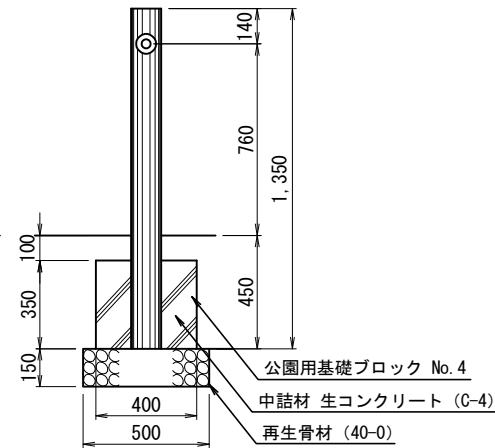


部材数量表 (20m, 1連当たり)

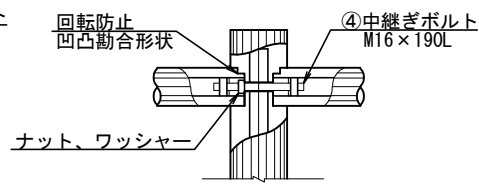
部番	部材名	材質	適用	数量
1	支柱	STK400+ (PE+PP)	樹脂+垂鉛メッキインサート	19
2	端末柱	STK400+ (PE+PP)	樹脂+垂鉛メッキインサート	2
3	ビーム	STK400+ (PE+PP)	樹脂+垂鉛メッキインサート	20
4	中継ボルト	M16×L190	クロメートメッキ	19
5	端末ボルト	M16×L140	クロメートメッキ	2

基礎 10基当たり

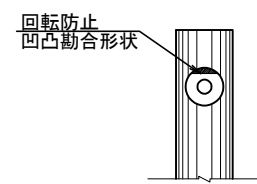
部番	部材名	数量
1	砕石 (m ³)	2.500 m ³
2	砕石 (m ³)	0.375 m ³



端部取付詳細図



横木取付詳細図



支柱勘合部詳細図

札幌市造園工事
参考図
札幌市建設局みどりの推進部

特記仕様

※樹脂部はリサイクルプラスチック
※プラ擬木 色：ダークブラウン
丸太外觀：クヌギ肌模様
板材表面：木目模様

※プラ擬木の寸法は標準値である。
※使用鋼管は垂鉛メッキ品 STK400以上

図面名称

プラ擬木柵 1段ビーム

縮尺

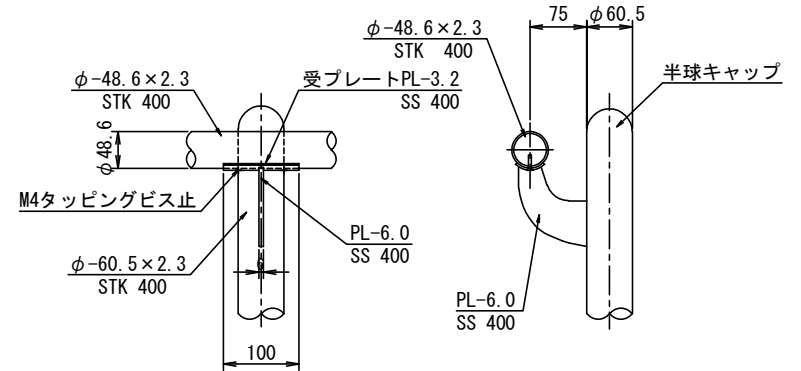
1/30

番号

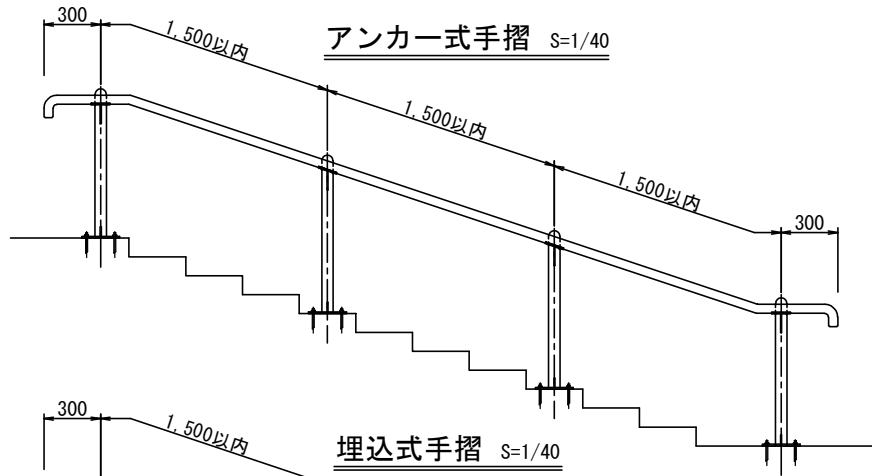
3-2-3

4 スチール手摺

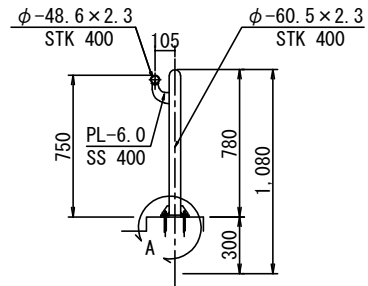
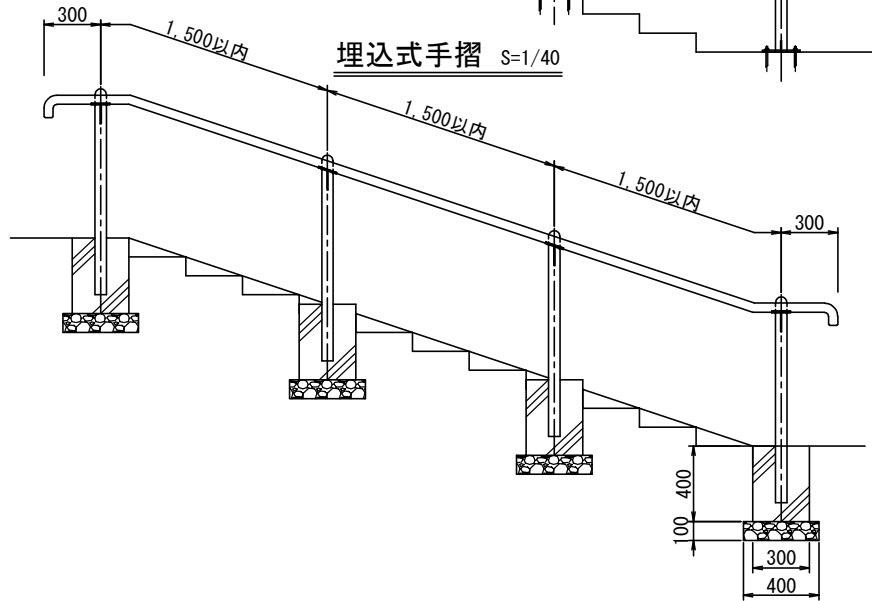
B部詳細図 S=1/10



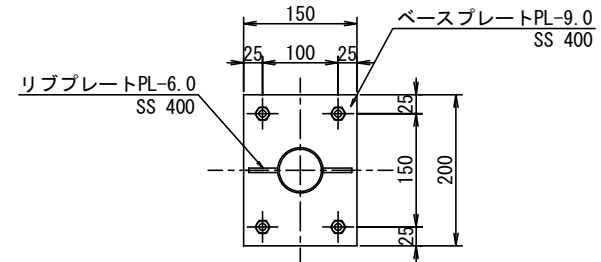
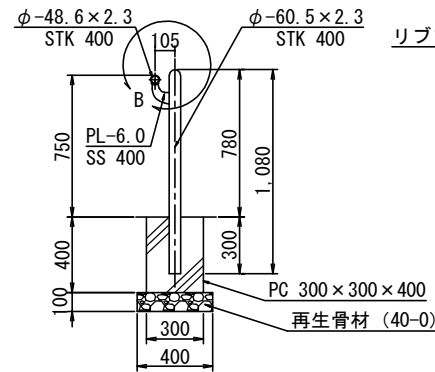
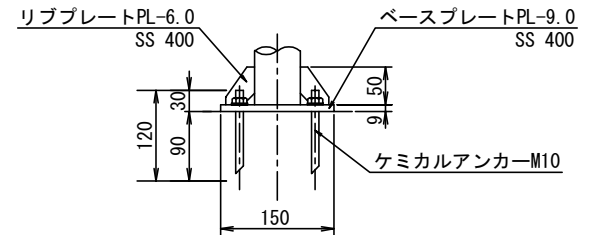
アンカー式手摺 S=1/40



埋込式手摺 S=1/40



A部詳細図 S=1/10



札幌市造園工事
参考図

札幌市建設局みどりの推進部

特記仕様

1. 塗装は、溶融亜鉛メッキ (HDZ35) 2種の上、静電粉体塗装50μ以上とする。
2. 中詰は、モルタル (1:3) とする。

図面名称

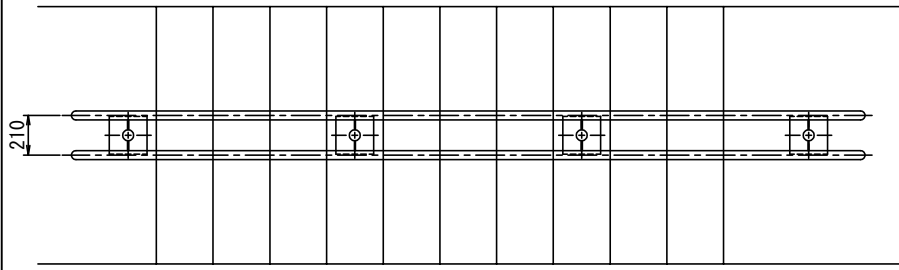
スチール手摺 (片面型) H-800

縮尺

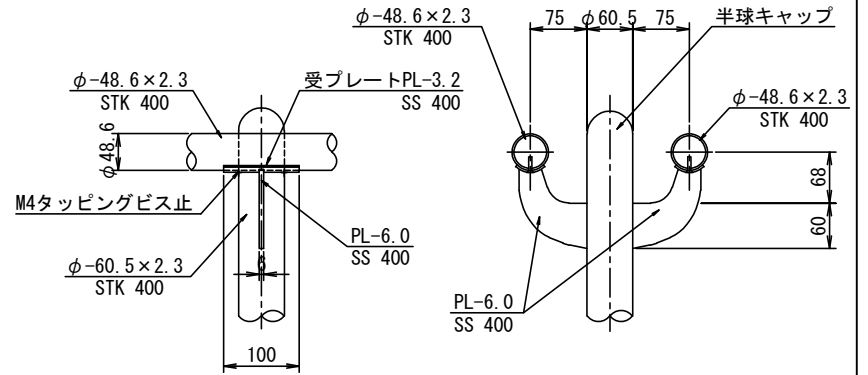
図示

番号

4-1-1

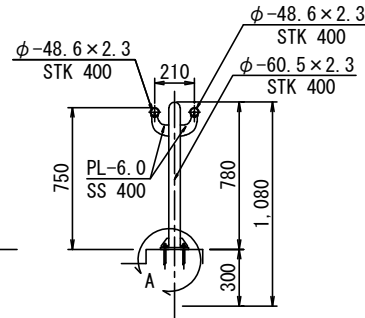


B部詳細図 S=1/10

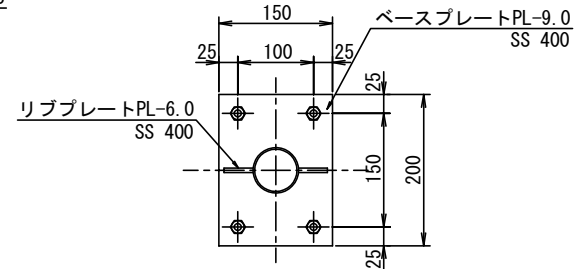
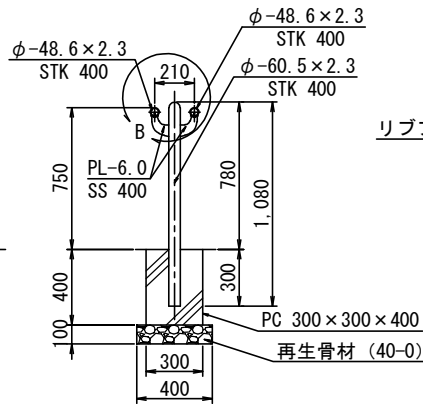
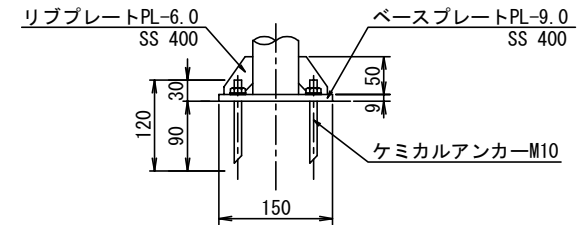


アンカー式手摺 S=1/40

A部詳細図 S=1/10



埋込式手摺 S=1/40



札幌市造園工事
参考図

札幌市建設局みどりの推進部

特記仕様

1. 塗装は、溶融亜鉛メッキ (HDZ35) 2種の上、静電粉体塗装50μ以上とする。
2. 中詰は、モルタル (1:3) とする。

図面名称

スチール手摺 (両面型) H-800

縮尺

図示

番号

4-1-2

5 ウレタン樹脂被覆手摺

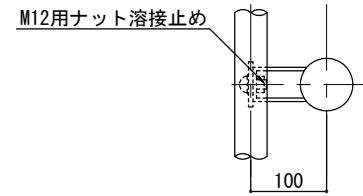
ウレタン樹脂被覆手摺詳細図 (片面1段型)

H-750

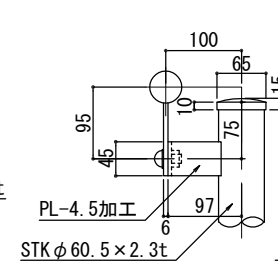
平面図 S=1/40

A部詳細図 S=1/10

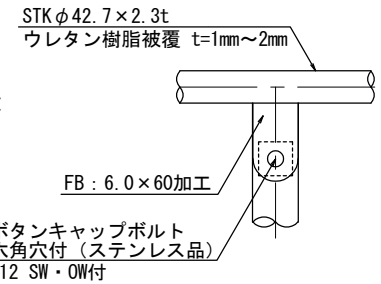
平面図



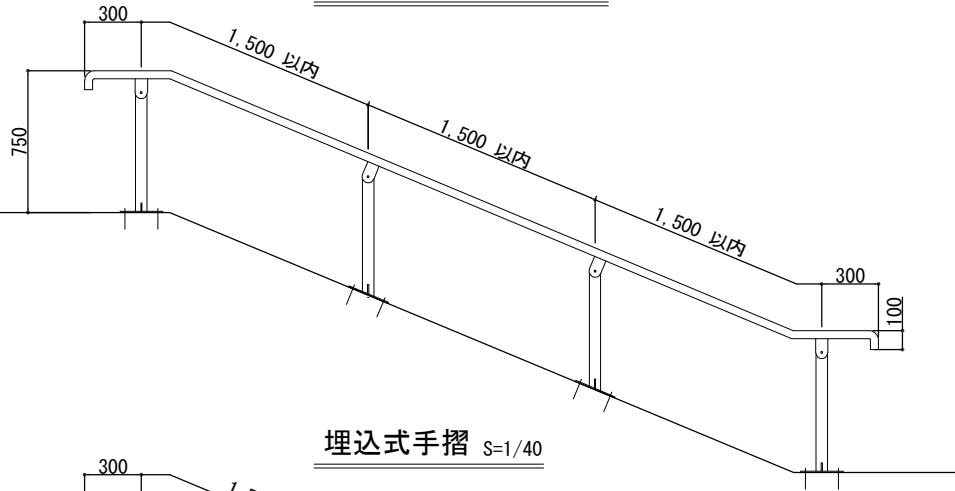
立面図



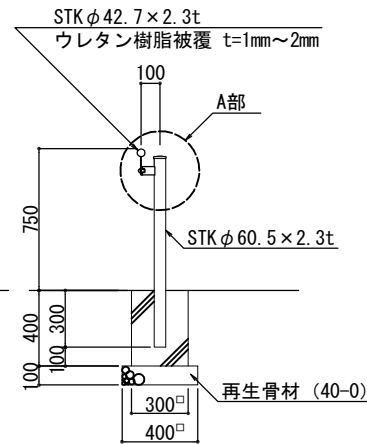
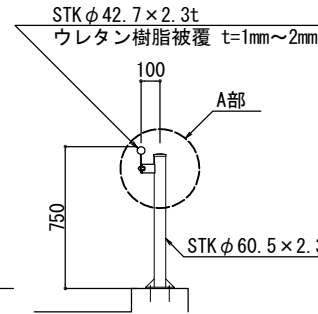
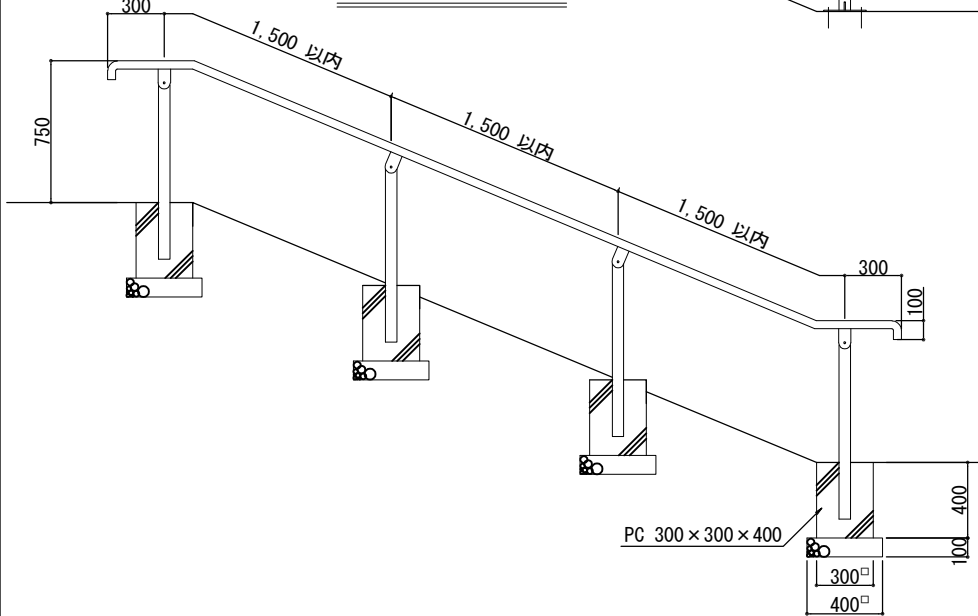
側面図



アンカー式手摺 S=1/40



埋込式手摺 S=1/40



札幌市造園工事
参考図

札幌市建設局みどりの推進部

特記仕様

- 鋼材部は、電気亜鉛めっきJIS H8610 (2種3級) 処理とし、表面仕上げ塗装は、札幌市造園工事標準図 (1-2-1) による。ただし、手摺部分のみウレタン樹脂被覆 t=1~2mmとする。
- 中詰は、モルタル (1:3) とする。

図面名称
ウレタン樹脂被覆手摺(片面1段型)

縮尺

図示

番号

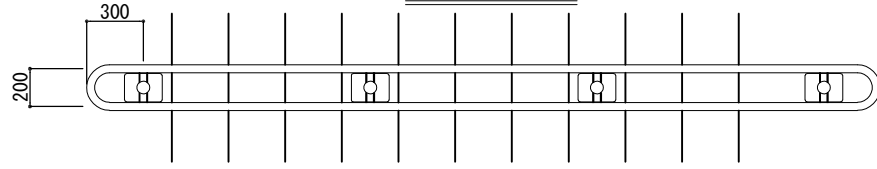
5-1-1

ウレタン樹脂被覆手摺詳細図 (両面1段型)

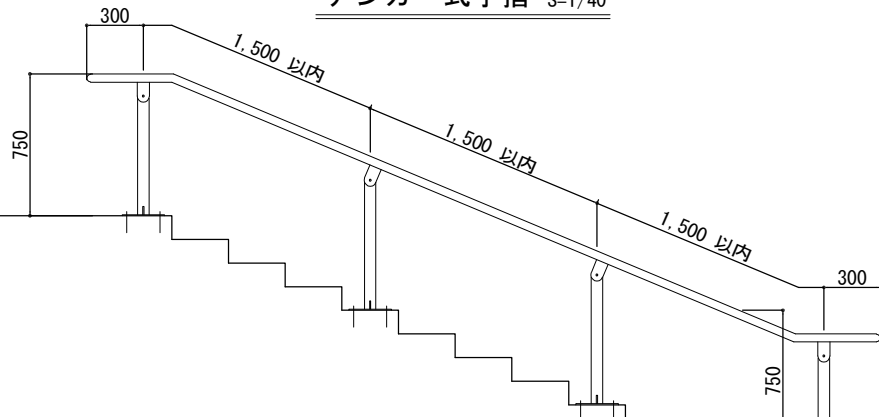
H-750

平面図 S=1/40

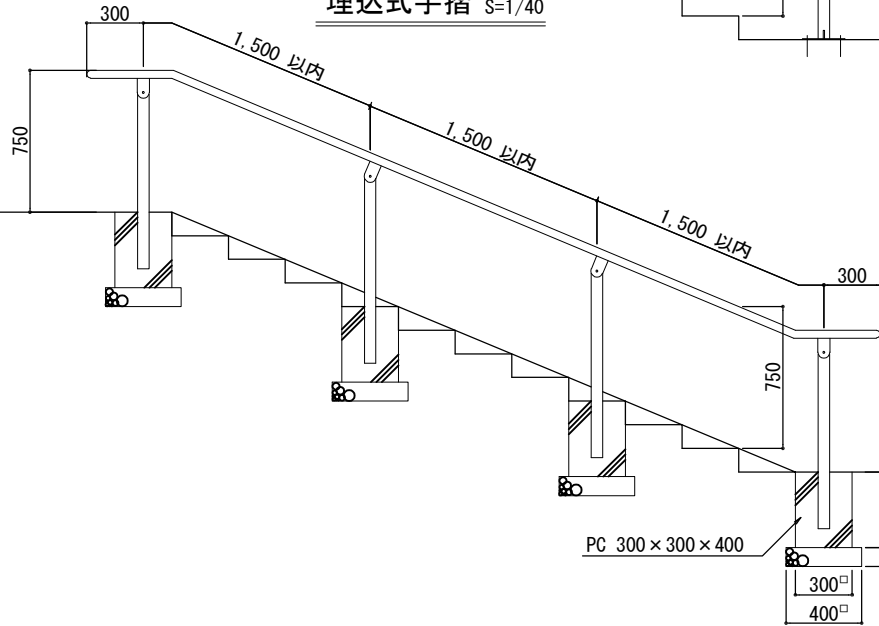
A部詳細図 S=1/10



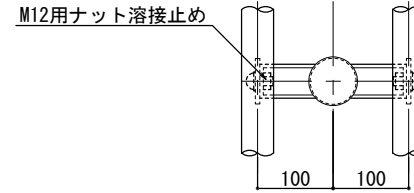
アンカー式手摺 S=1/40



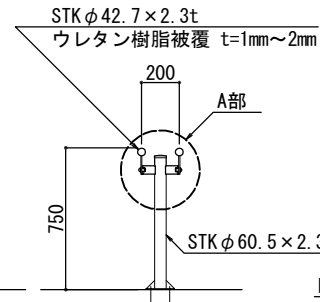
埋込式手摺 S=1/40



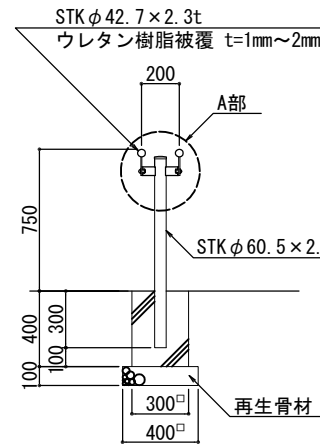
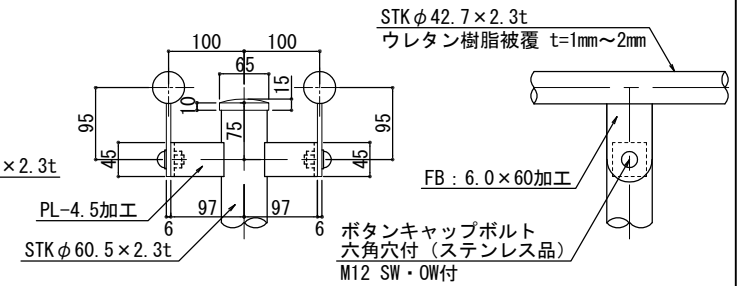
平面図



立面図



側面図



札幌市造園工事
参考図

札幌市建設局みどりの推進部

特記仕様

1. 鋼材部は、電気亜鉛めっきJIS H8610 (2種3級) 処理とし、表面仕上げ塗装は、札幌市造園工事標準図 (1-2-1) による。ただし、手摺部分のみウレタン樹脂被覆 t=1~2mmとする。
2. 中詰は、モルタル (1:3) とする。

図面名称

ウレタン樹脂被覆手摺(両面1段型)

縮尺

図示

番号

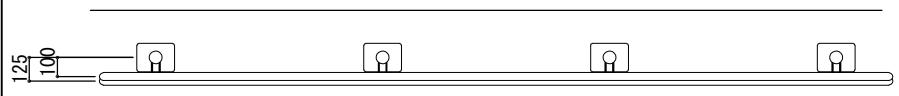
5-1-2

ウレタン樹脂被覆手摺詳細図 (片面2段型)

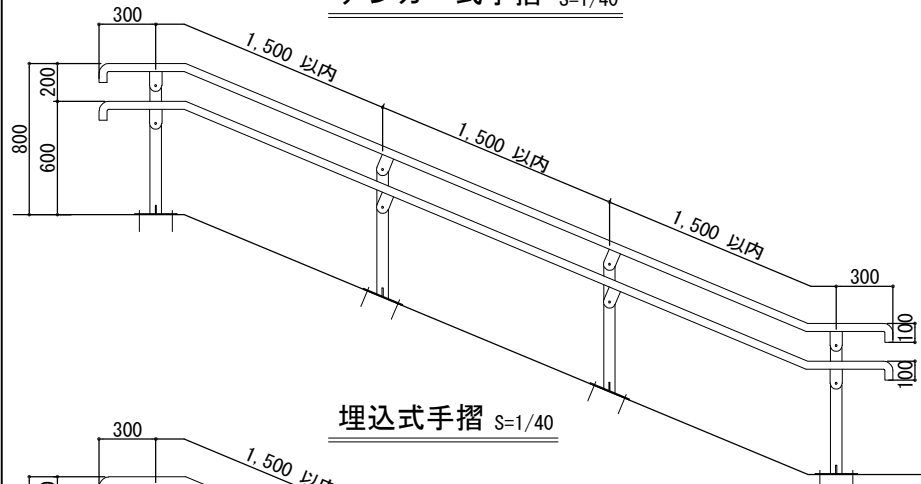
H-800

平面図 S=1/40

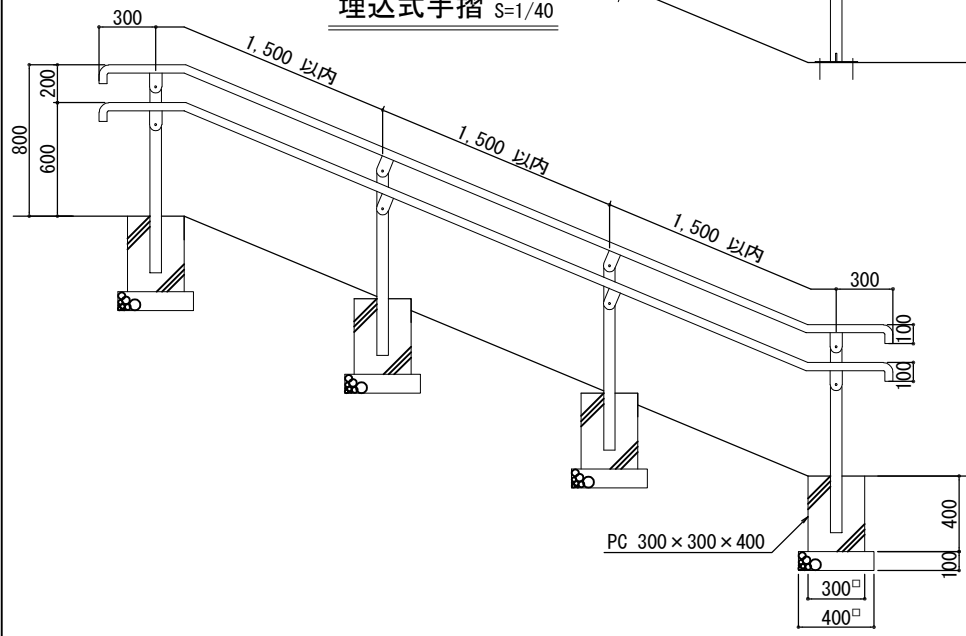
A部詳細図 S=1/10



アンカー式手摺 S=1/40

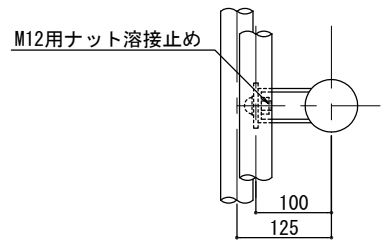


埋込式手摺 S=1/40



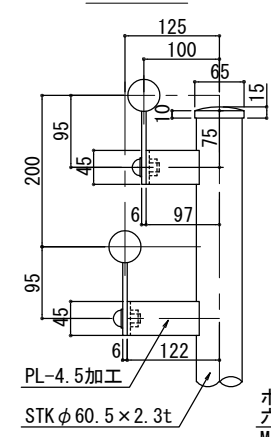
PC 300×300×400

平面図

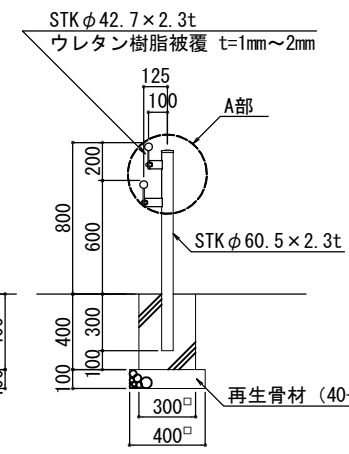
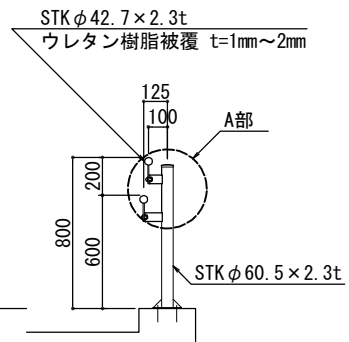
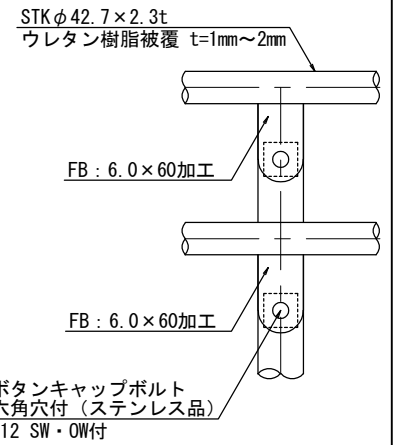


M12用ナット溶接止め

立面図



側面図



再生骨材 (40-0)

札幌市造園工事
参考図

札幌市建設局みどりの推進部

特記仕様

1. 鋼材部は、電気亜鉛めっきJIS H8610 (2種3級) 処理とし、表面仕上げ塗装は、札幌市造園工事標準図 (1-2-1) による。ただし、手摺部分のみウレタン樹脂被覆 t=1~2mmとする。
2. 中詰は、モルタル (1:3) とする。

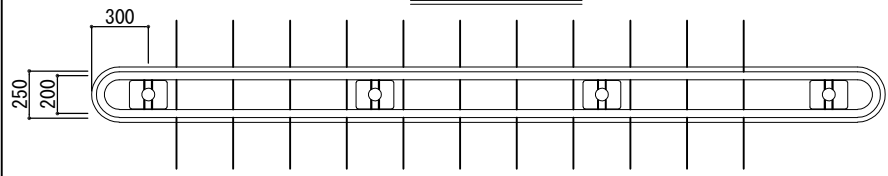
図面名称
ウレタン樹脂被覆手摺(片面2段型)

縮尺	図示	番号	5-1-3
----	----	----	-------

ウレタン樹脂被覆手摺詳細図 (両面2段型)

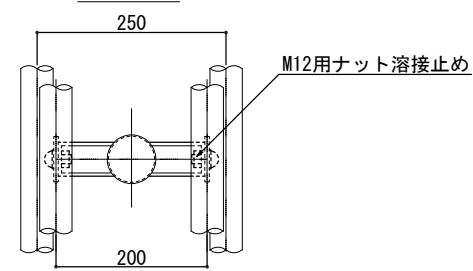
H-800

平面図 S=1/40

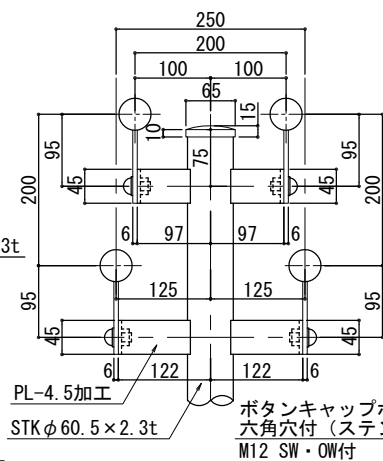


A部詳細図 S=1/10

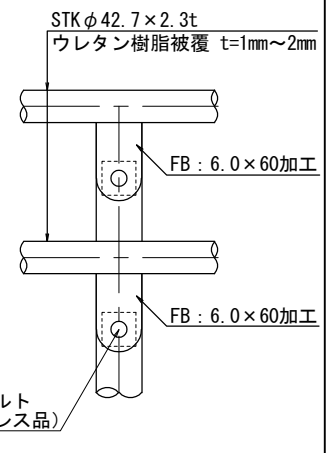
平面図



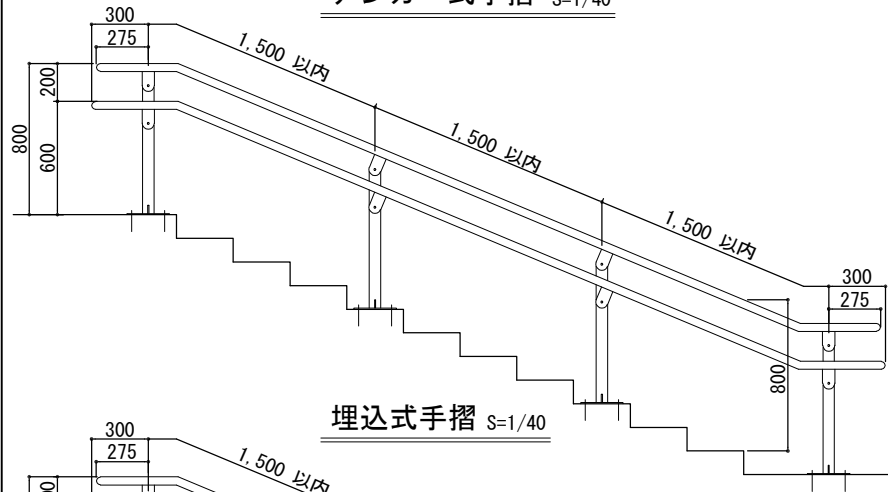
立面図



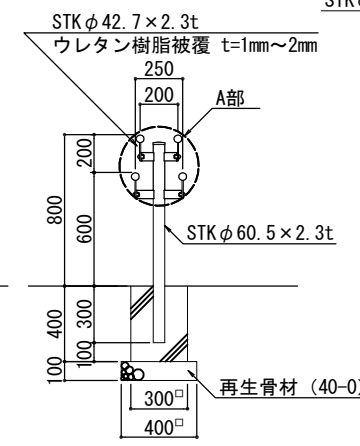
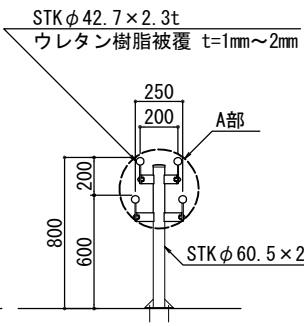
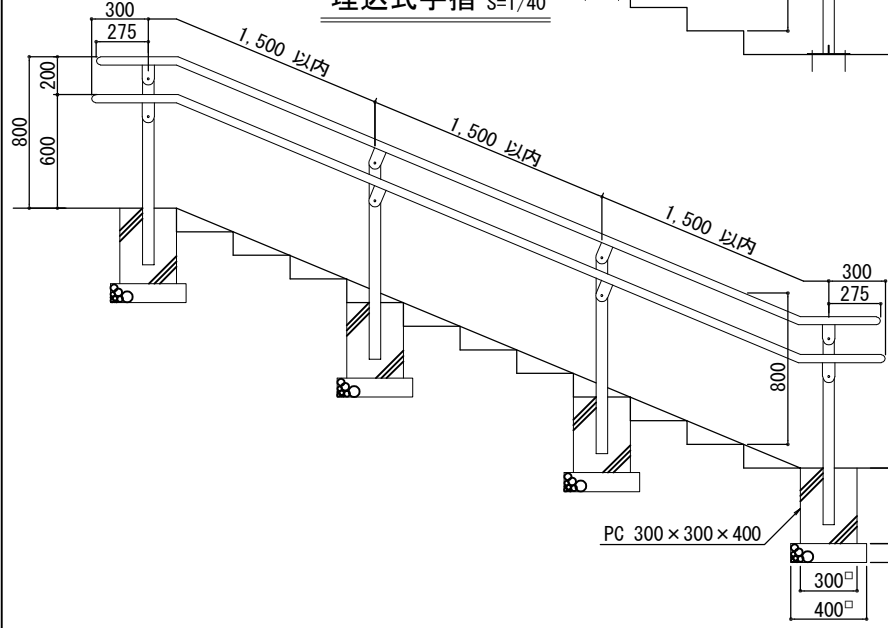
側面図



アンカー式手摺 S=1/40



埋込式手摺 S=1/40



札幌市造園工事
参考図

札幌市建設局みどりの推進部

特記仕様

1. 鋼材部は、電気亜鉛めっきJIS H8610 (2種3級) 処理とし、表面仕上げ塗装は、札幌市造園工事標準図 (1-2-1) による。ただし、手摺部分のみウレタン樹脂被覆 t=1~2mmとする。
2. 中詰は、モルタル (1:3) とする。

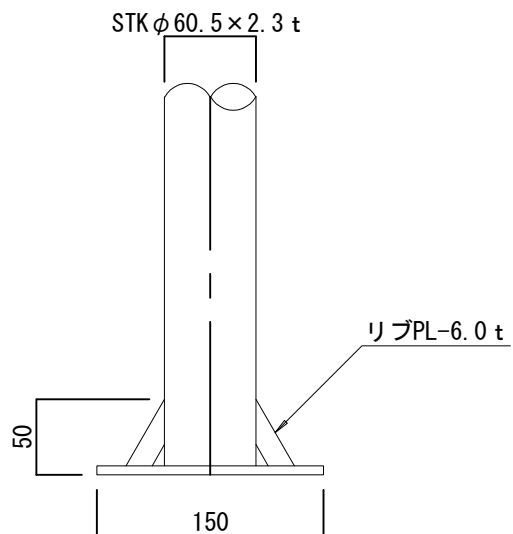
図面名称
ウレタン樹脂被覆手摺(両面2段型)

縮尺	図示	番号	5-1-4
----	----	----	-------

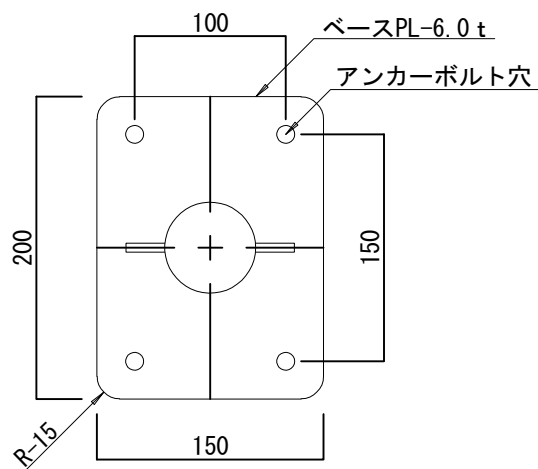
ウレタン樹脂被覆手摺

アンカー式ベースプレート詳細図

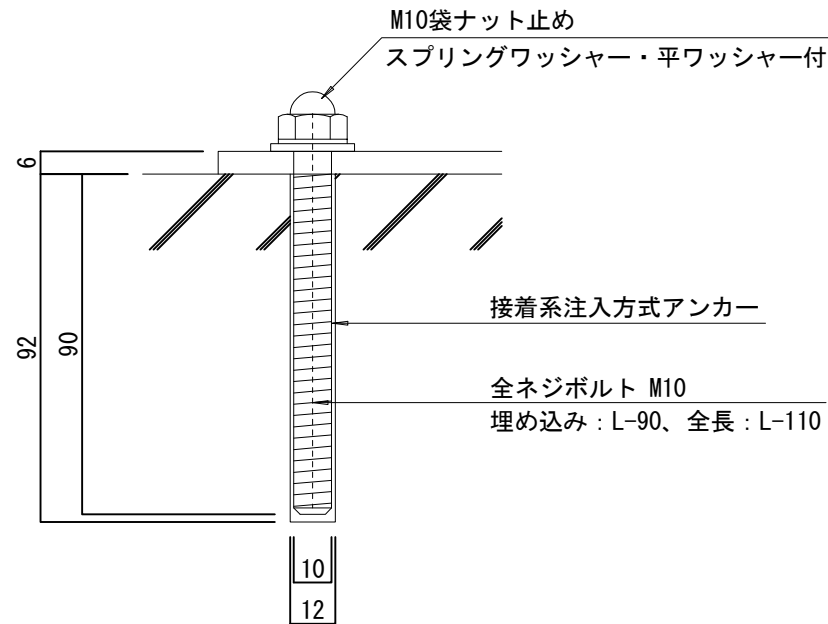
立面図 S=1/5



平面図 S=1/5



樹脂注入式接着アンカー S=1/2



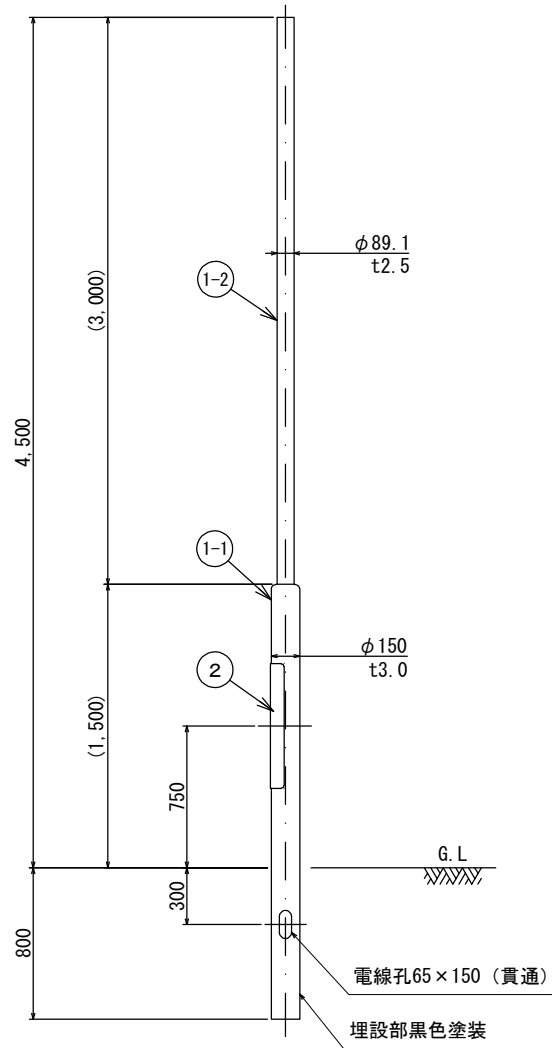
札幌市造園工事
参考図
札幌市建設局みどりの推進部

特記仕様

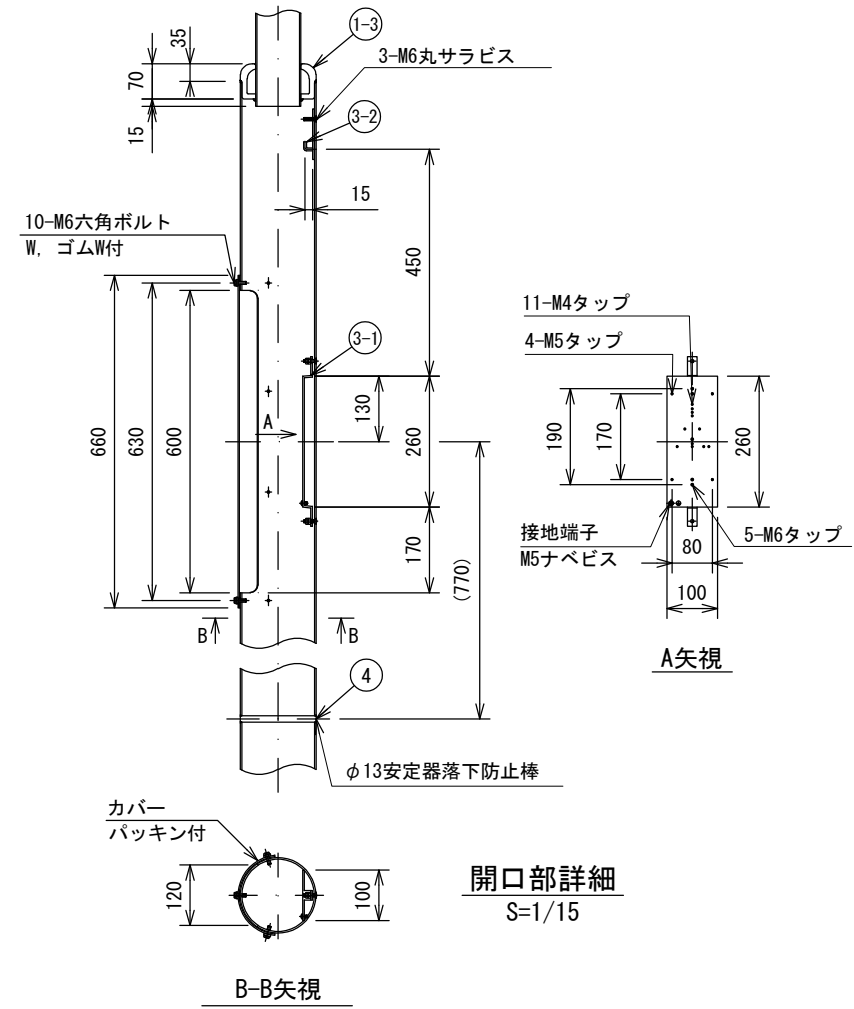
図面名称 ウレタン樹脂被覆手摺
アンカー式ベースプレート詳細図

縮尺	図示	番号	5-1-5
----	----	----	-------

7 アルミ段付ポール



ポール姿図
S=1/40



開口部詳細
S=1/15

設計条件

- ・瞬間最大風速60m/s
- ・適合器具 受圧面積0.2㎡以下
風力係数0.7
- ・架空配線は考慮していない。

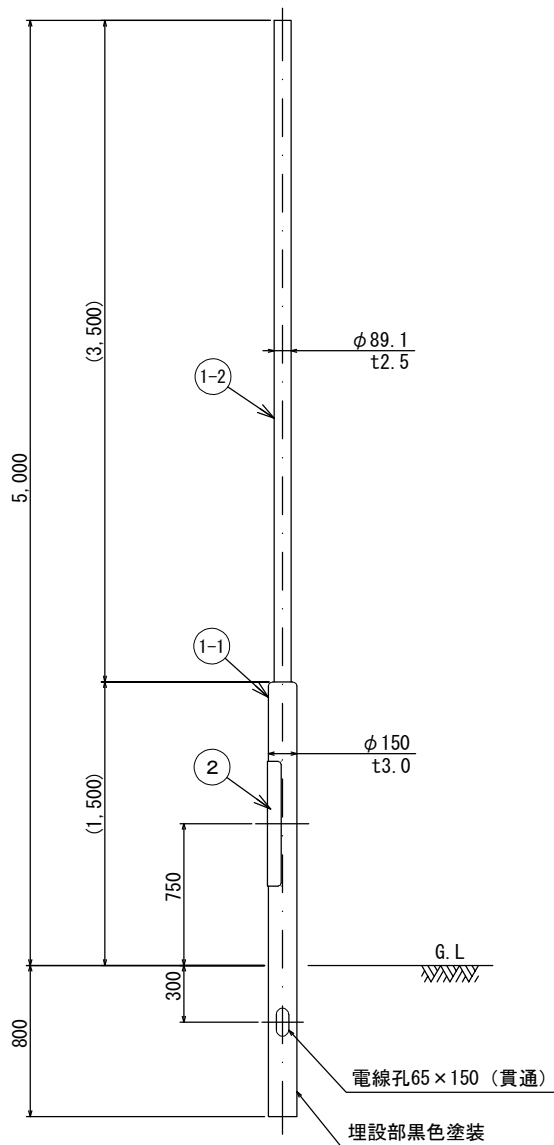
注意事項

- ・ボルト類は、必要に応じて補修用塗料で塗装すること。

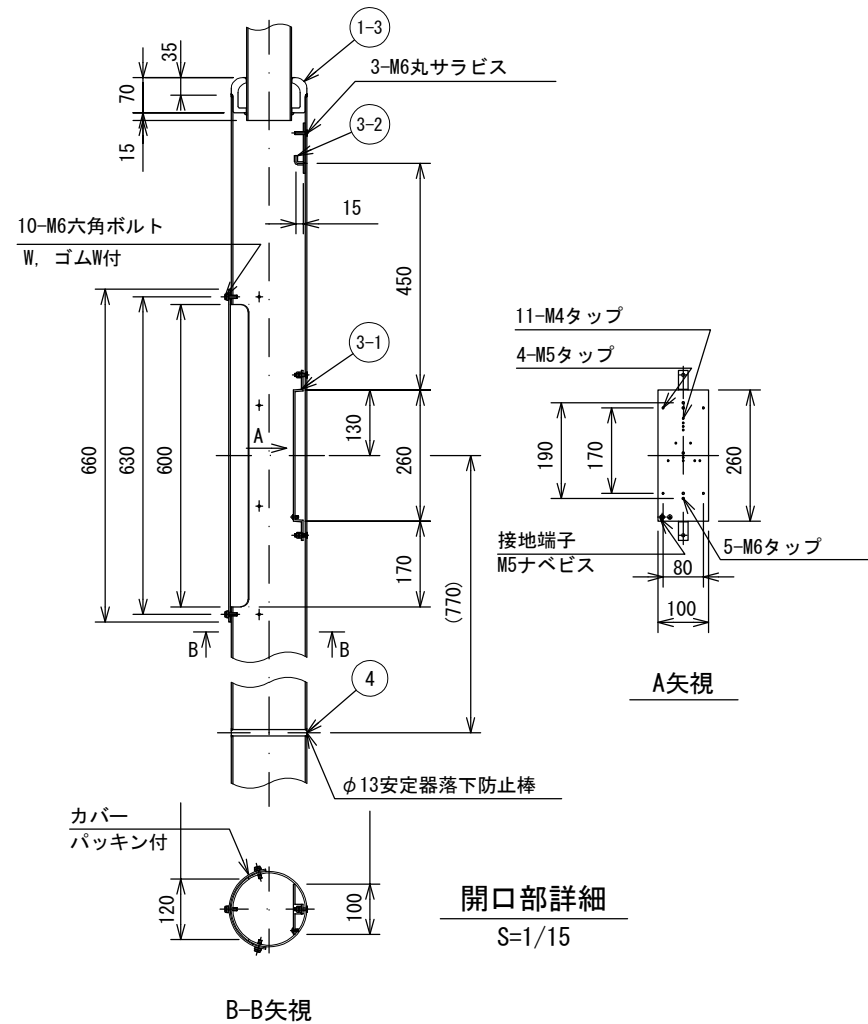
札幌市造園工事
参考図
札幌市建設局みどりの推進部

特記仕様
1. 主要材料はアルミニウム合金製とする。
2. 表面処理はポリウレタン樹脂塗装とする。
3. 材質指示のないボルト類はSUS304とする。

図面名称 アルミ段付ポール H5, 300		
縮尺	図示	番号 7-1-1



ポール姿図
S=1/40



開口部詳細
S=1/15

設計条件

- ・瞬間最大風速60m/S
- ・適合器具 受圧面積0.2㎡以下
風力係数0.7
- ・架空配線は考慮していない。

注意事項

- ・ボルト類は、必要に応じて補修用塗料で塗装すること。

札幌市造園工事
参考図

札幌市建設局みどりの推進部

特記仕様

1. 主要材料はアルミニウム合金製とする。
2. 表面処理はポリウレタン樹脂塗装とする。
3. 材質指示のないボルト類はSUS304とする。

図面名称

アルミ段付ポール H5, 800

縮尺

図示

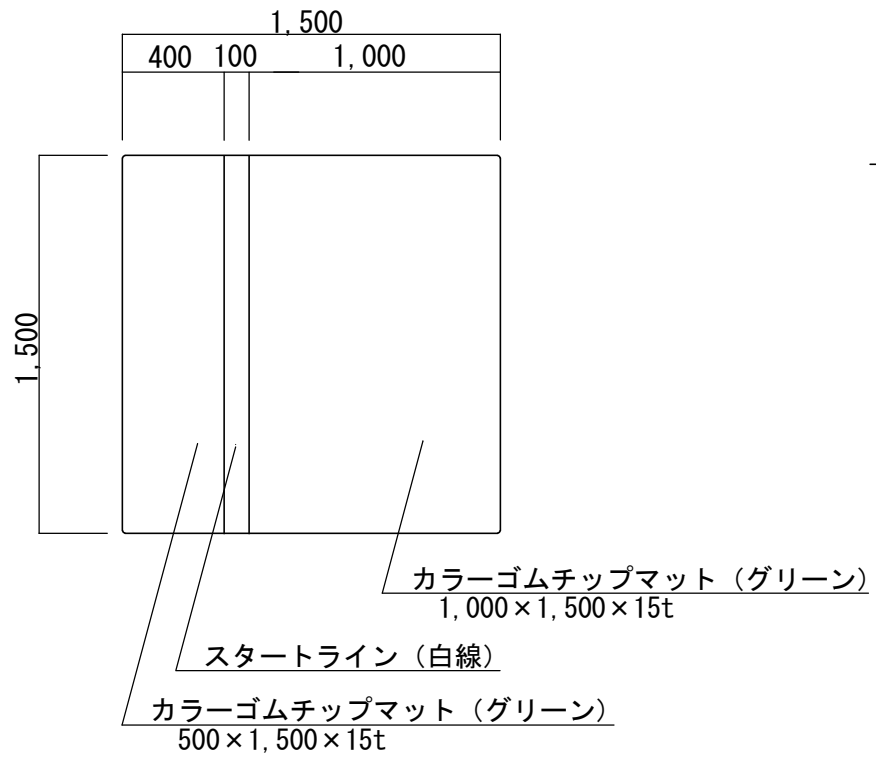
番号

7-1-2

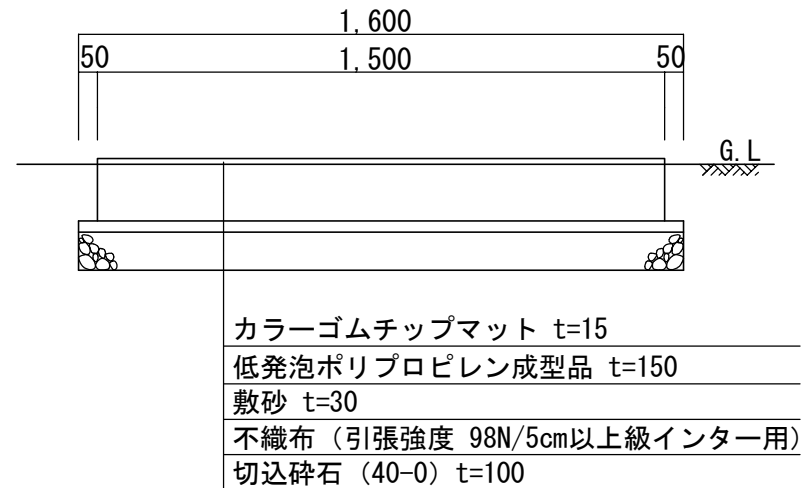
8 パークゴルフ用品

スタート台

平面図
S=1/30



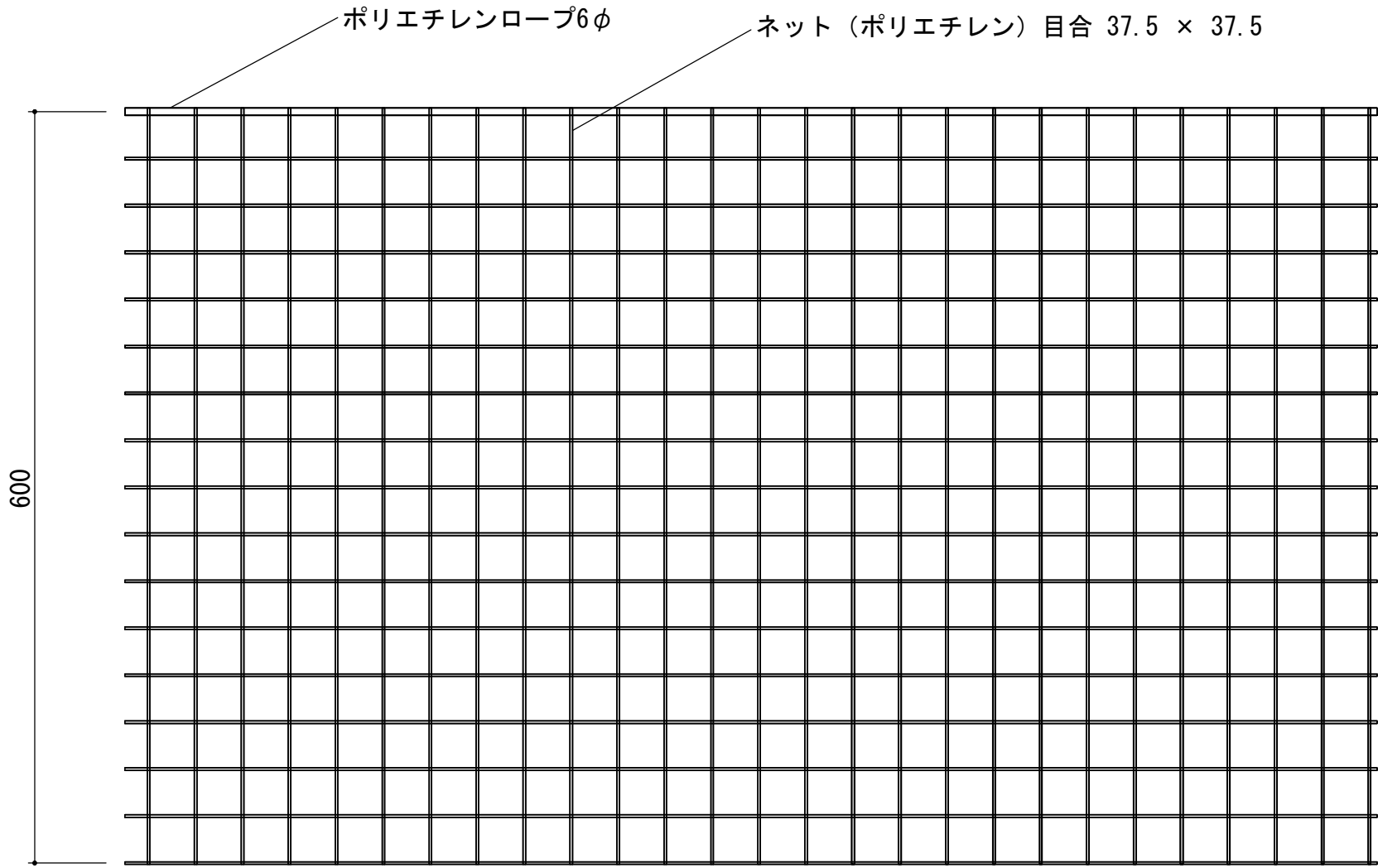
側面図
S=1/20



札幌市造園工事
参考図
札幌市建設局みどりの推進部

特記仕様

図面名称 パークゴルフスタート台 1,500×1,500×15		
縮尺	図示	番号 8-1-1



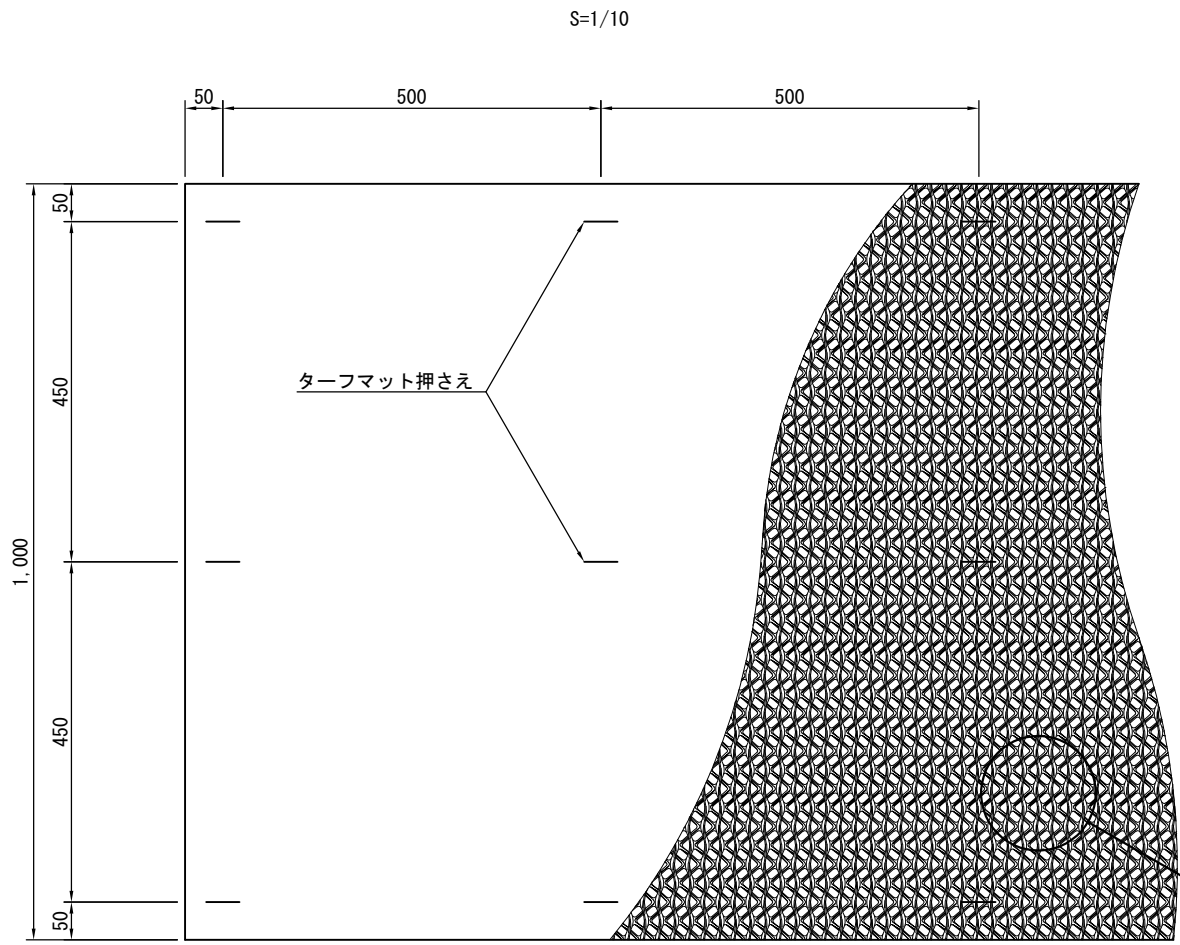
名 称	材 質
ネット	ポリエチレン
目合・色	37.5mm目・グリーン

札幌市造園工事
参 考 図
札幌市建設局みどりの推進部

特記仕様

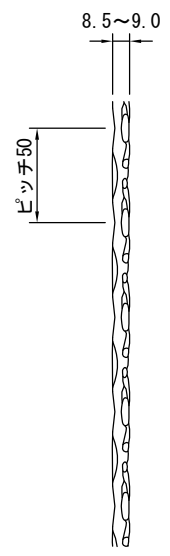
図面名称		防球ネット	
縮尺	1/5	番号	8-2-1

9 植物保護材

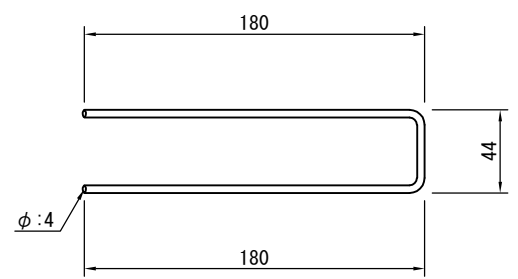


網目の規格

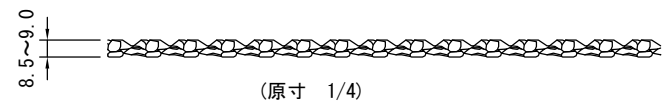
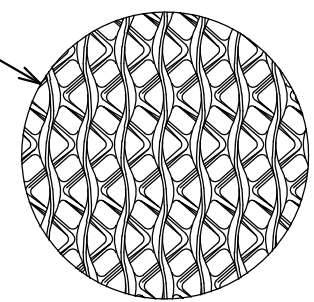
項目	寸法
ピッチ	50mm
目の形状	2目交叉
厚み	8.5~9.0mm



ターフマット押さえ
(単位, mm)



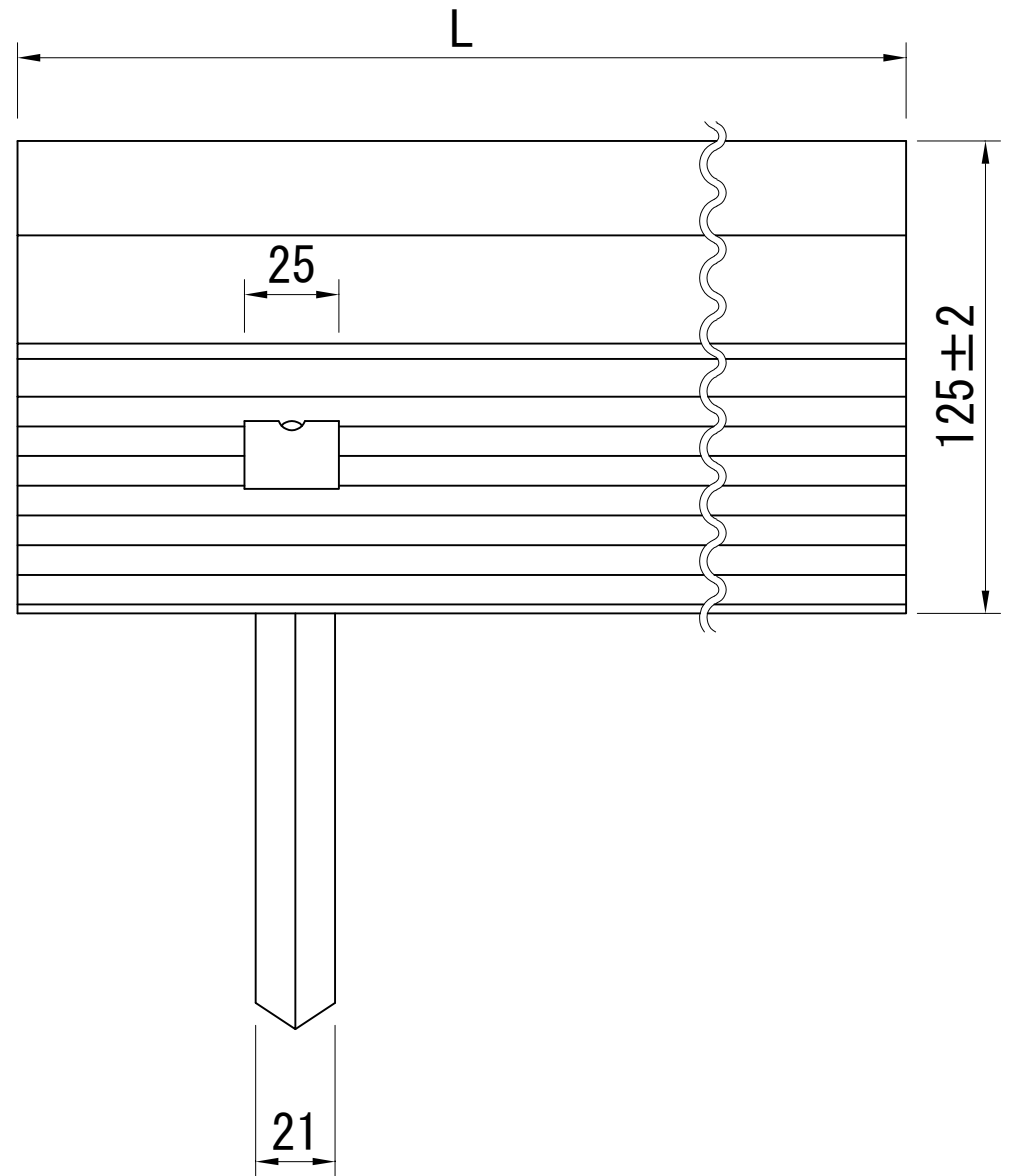
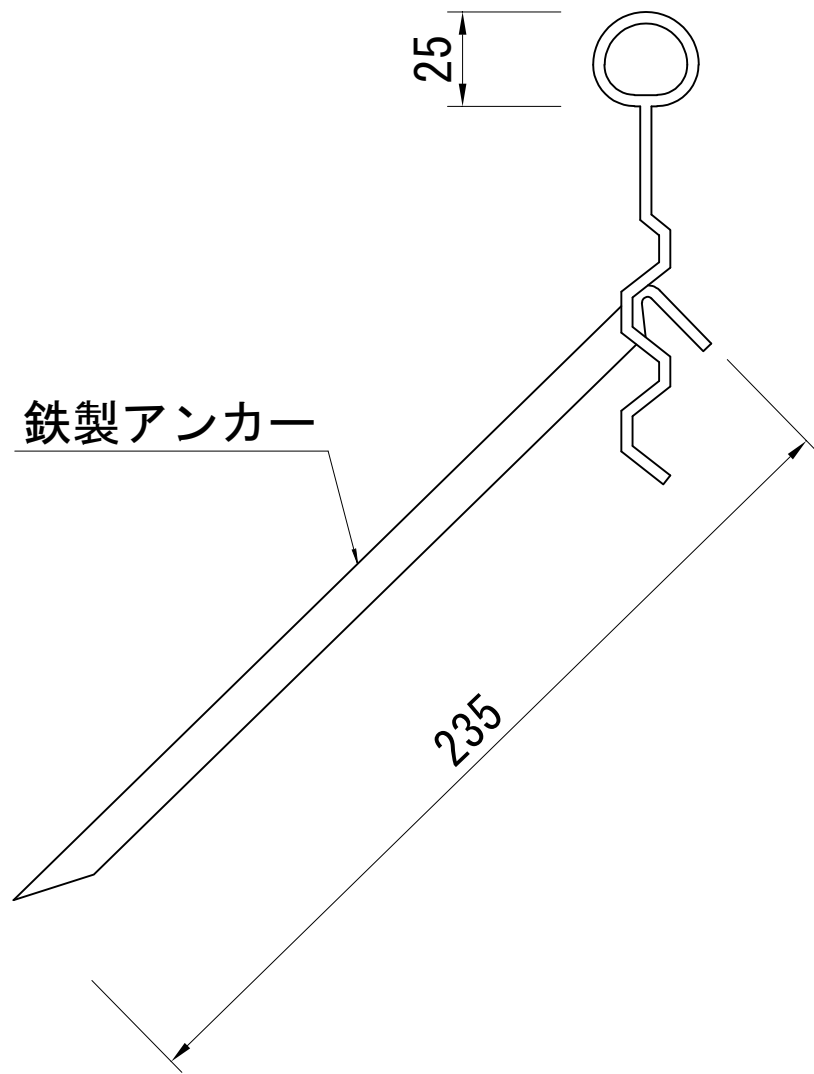
網目形状
(原寸 1/4)



札幌市造園工事
参考図
札幌市建設局みどりの推進部

特記仕様

図面名称		芝生保護材	
縮尺	図示	番号	9-1-1



札幌市造園工事
参考図
札幌市建設局みどりの推進部

特記仕様

1. 素材：ポリエチレン
2. 鉄製アンカー3本、接続プラグ1個/3m

図面名称

芝生縁切材

縮尺

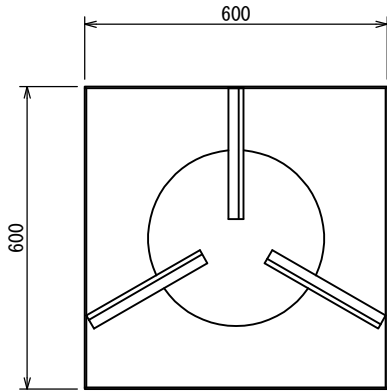
1/2

番号

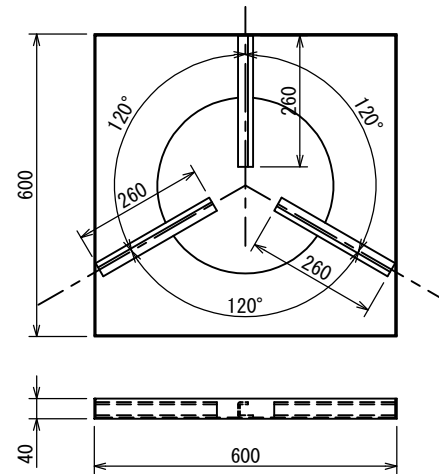
9-2-1

10 地下支柱

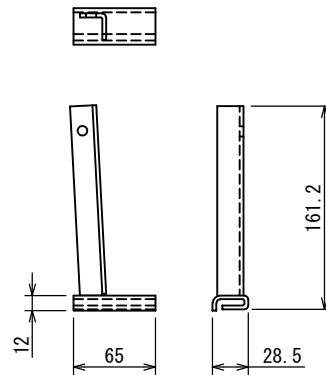
組図 S=1/15



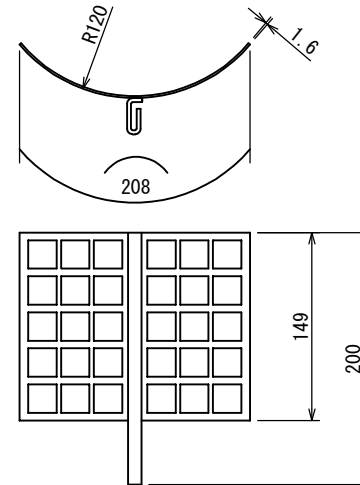
① 本体 S=1/15



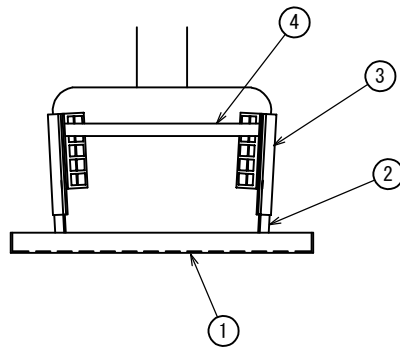
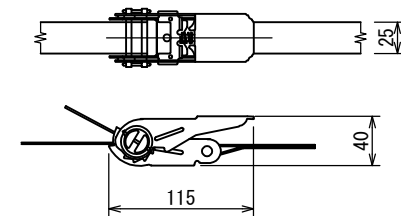
② 連結金具 S=1/6



③ 固定板 S=1/6



④ ラジエーター付ベルト 0.8ton用2m S=1/6



NO.	部品名	数
4	ラジエーター付ベルト	1
3	固定板	3
2	連結金具	3
1	本体	1

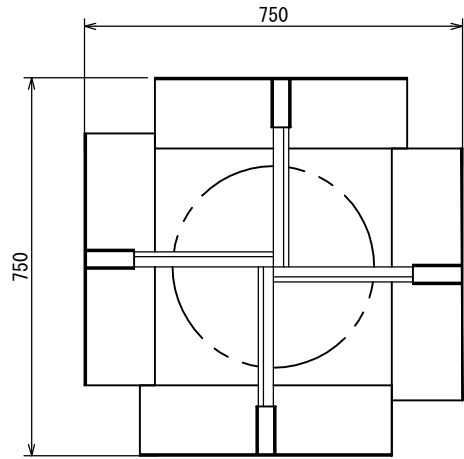
※自然分解しない材質のベルトを使用した場合、樹木活着後にベルトを取り外す必要があるので留意すること。

札幌市造園工事
参考図
札幌市建設局みどりの推進部

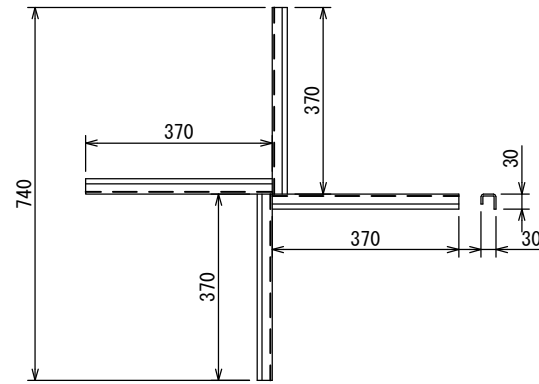
特記仕様

図面名称
設置式地下支柱 JB-0
縮尺 図示 番号 10-1-1

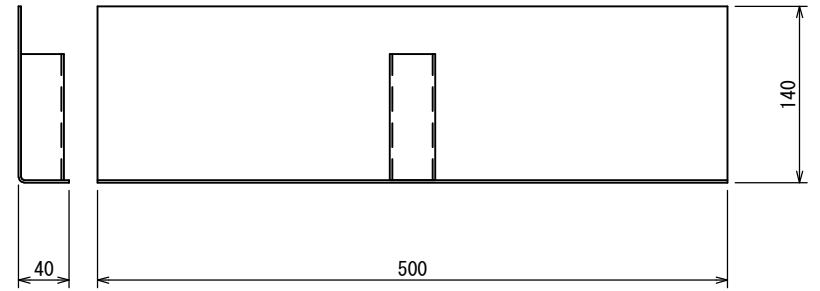
組図 S=1/15



① 本体 S=1/15



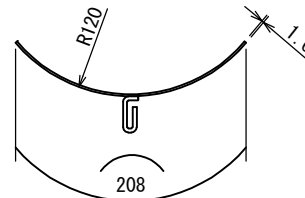
② 受圧板 S=1/6



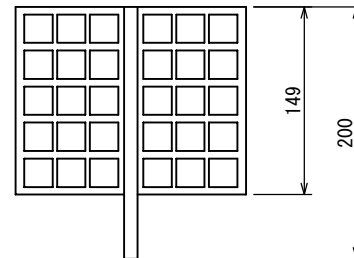
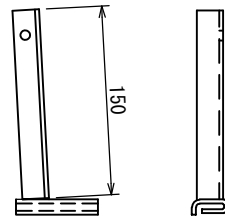
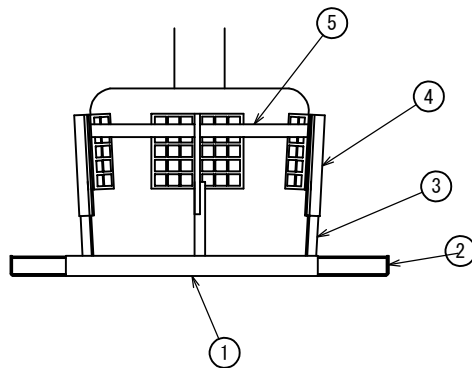
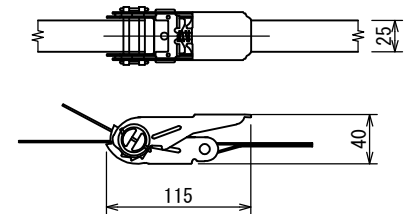
③ 連結金具 S=1/6



④ 固定板 S=1/6



⑤ ラジエーター付ベルト 0.8ton用2m S=1/6



NO.	部品名	数
5	ラジエーター付ベルト	1
4	固定板	4
3	連結金具	4
2	受圧板	4
1	本体	1

※自然分解しない材質のベルトを使用した場合、樹木活着後にベルトを取り外す必要があるので留意すること。

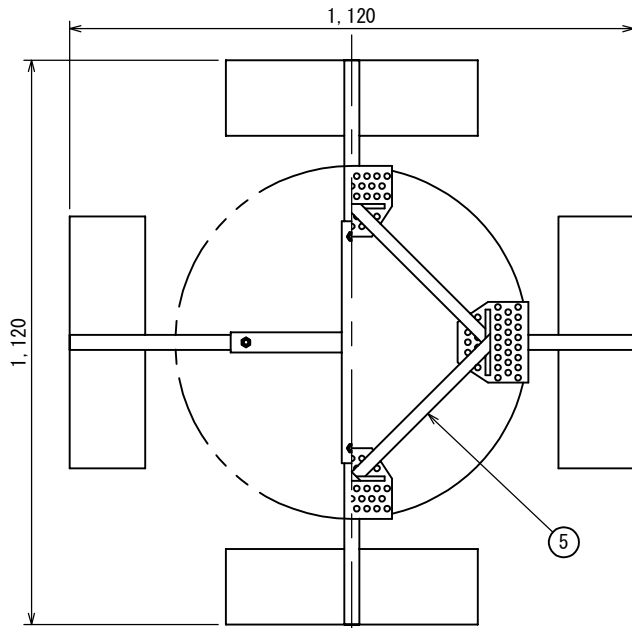
札幌市造園工事
参考図
札幌市建設局みどりの推進部

特記仕様

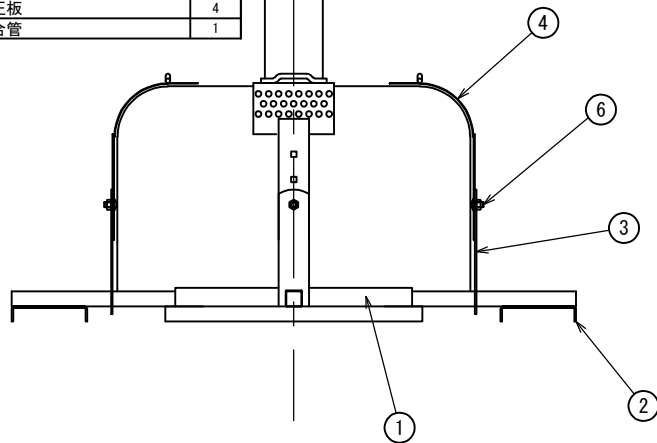
図面名称
設置式地下支柱 JB-1

縮尺 図示 番号 10-1-2

組図 S=1/15

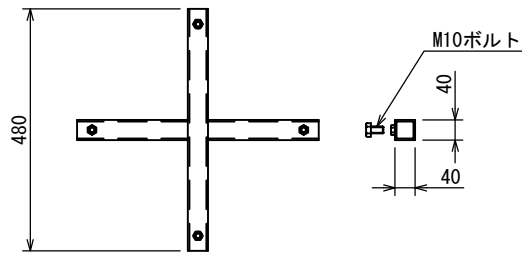


NO.	部品名	数
6	角根丸頭ボルト・ナット M10	4
5	ラジェット付ベルト	1
4	固定板	4
3	連結金具	4
2	受圧板	4
1	集合管	1

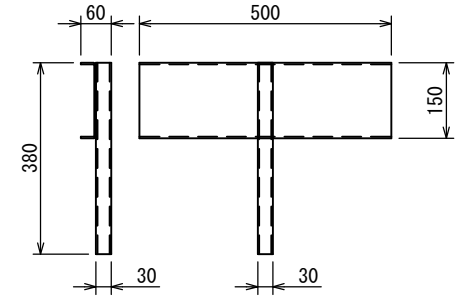


※自然分解しない材質のベルトを使用した場合、樹木活着後にベルトを取り外す必要があるので留意すること。

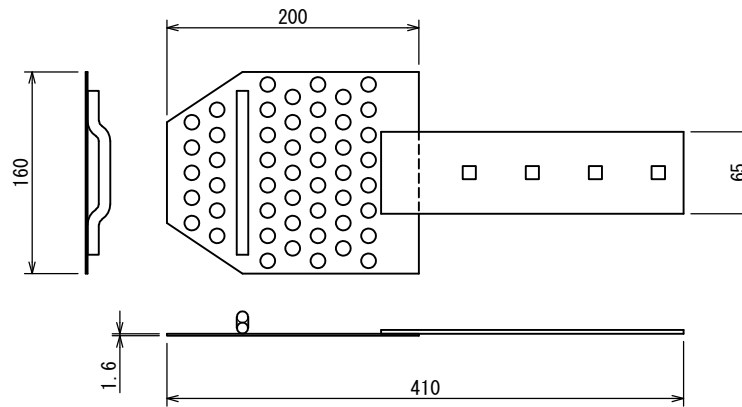
① 集合管 S=1/15



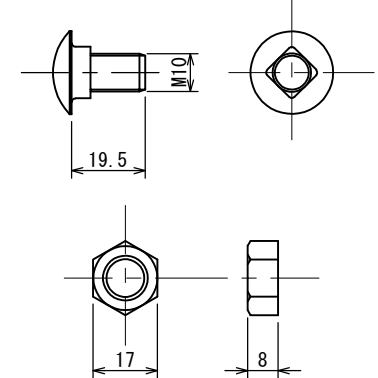
② 受圧板 S=1/15



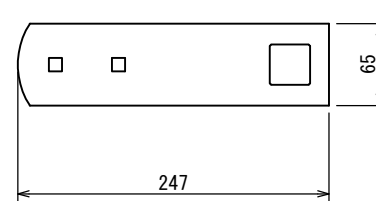
④ 固定板 S=1/6



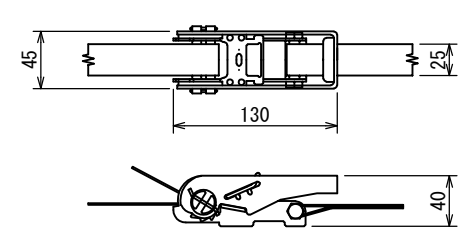
⑥ 角根丸頭ボルト・ナットM10 S=1/2



③ 連結金具 S=1/6



⑤ ラジェット付ベルト 1.5ton用2m S=1/6



札幌市造園工事
参考図

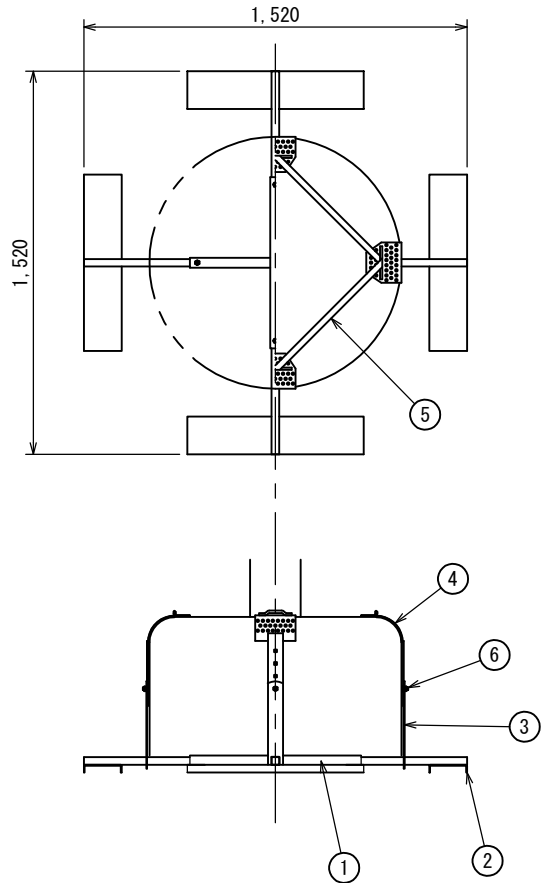
札幌市建設局みどりの推進部

特記仕様

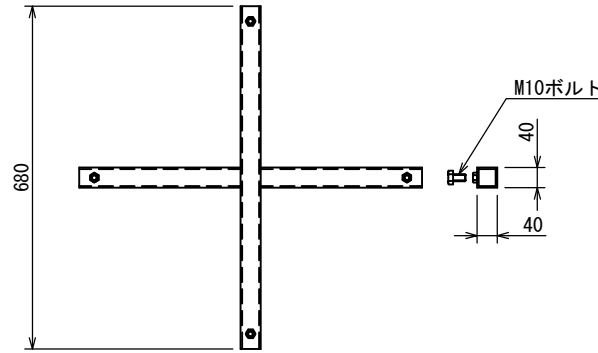
図面名称
設置式地下支柱 JB-2

縮尺 図示 番号 10-1-3

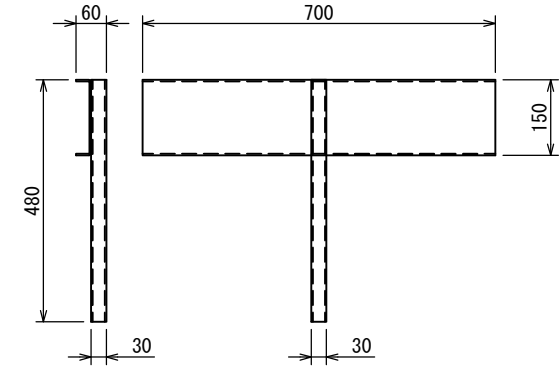
組図 S=1/30



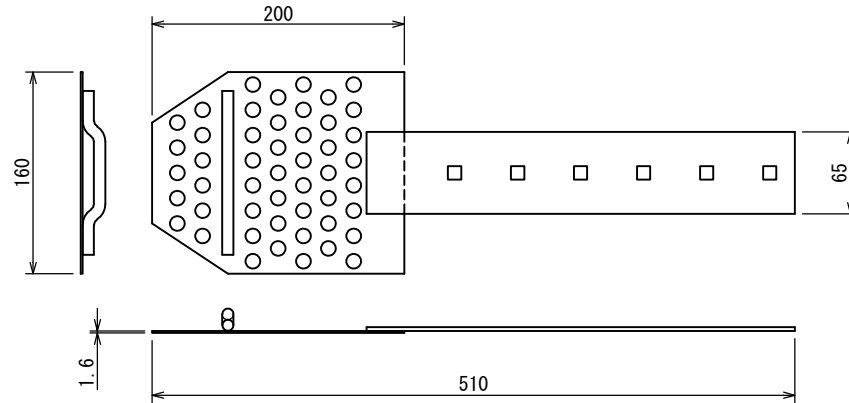
① 集合管 S=1/15



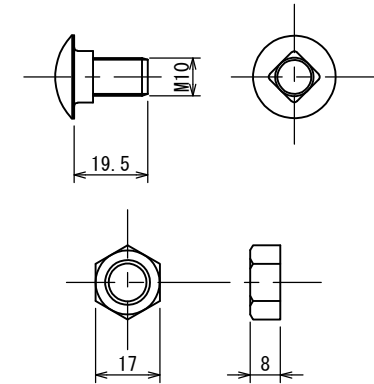
② 受圧板 S=1/15



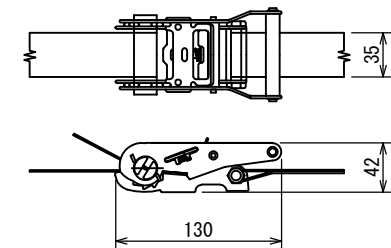
④ 固定板 S=1/6



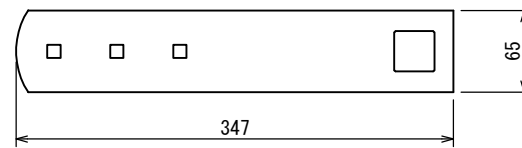
⑥ 角根丸頭ボルト・ナット M10 S=1/2



⑤ ラチェット付ベルト 2.0ton用4m S=1/6



③ 連結金具 S=1/6



No.	部品名	数
6	角根丸頭ボルト・ナット M10	4
5	ラチェット付ベルト	1
4	固定板	4
3	連結金具	4
2	受圧板	4
1	集合管	1

※自然分解しない材質のベルトを使用した場合、樹木活着後にベルトを取り外す必要があるので留意すること。

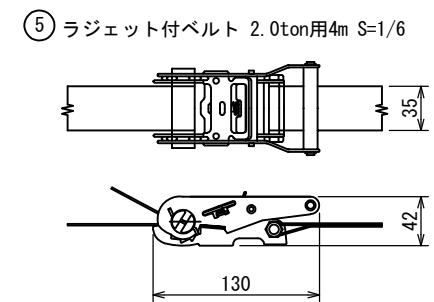
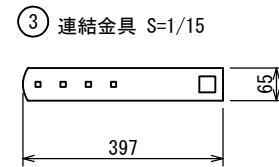
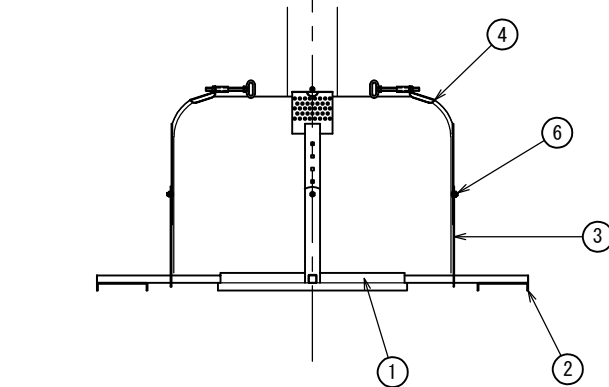
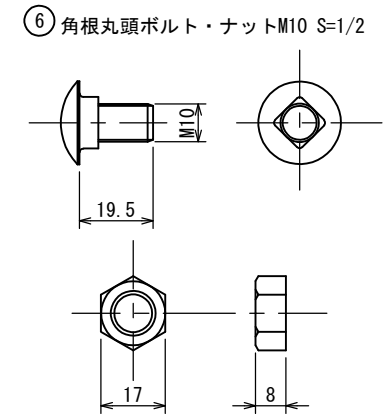
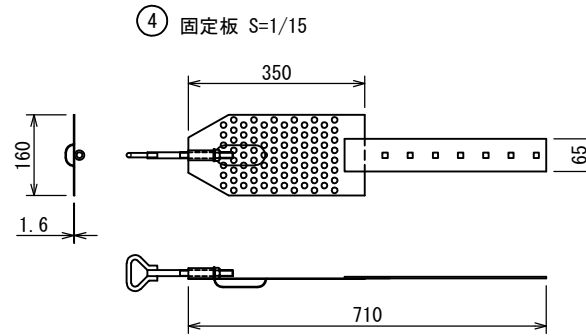
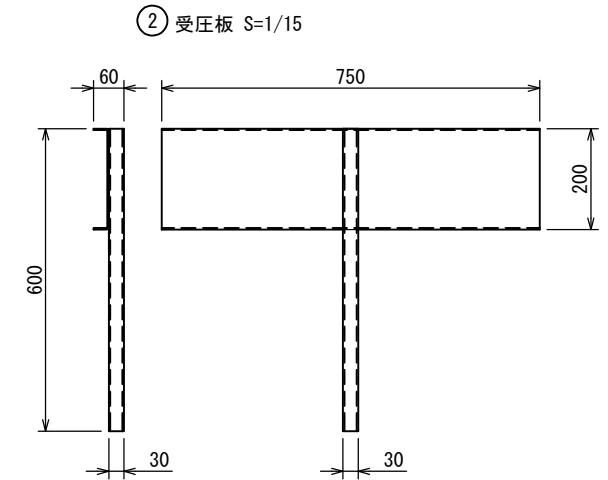
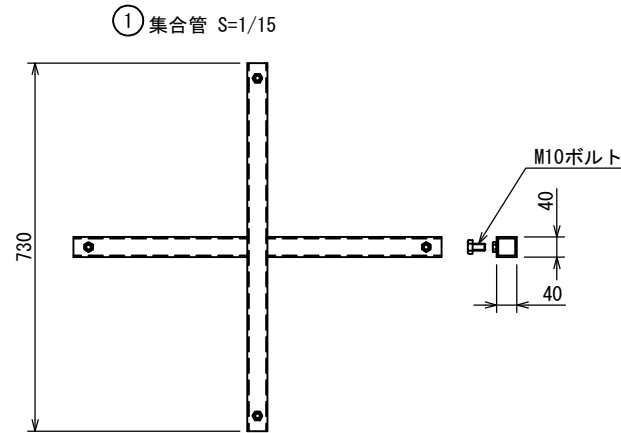
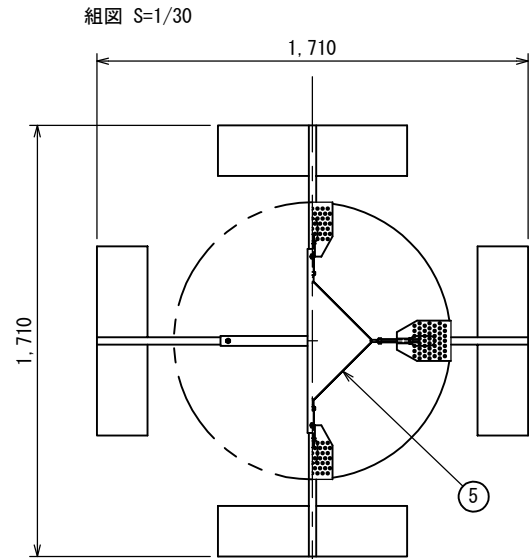
札幌市造園工事
参考図

札幌市建設局みどりの推進部

特記仕様

図面名称
設置式地下支柱 JB-3

縮尺 図示 番号 10-1-4



NO.	部品名	数
6	角根丸頭ボルト・ナット M10	4
5	ラジエーター付ベルト	1
4	固定板	4
3	連結金具	4
2	受圧板	4
1	集合管	1

※自然分解しない材質のベルトを使用した場合、樹木活着後にベルトを取り外す必要があるので留意すること。

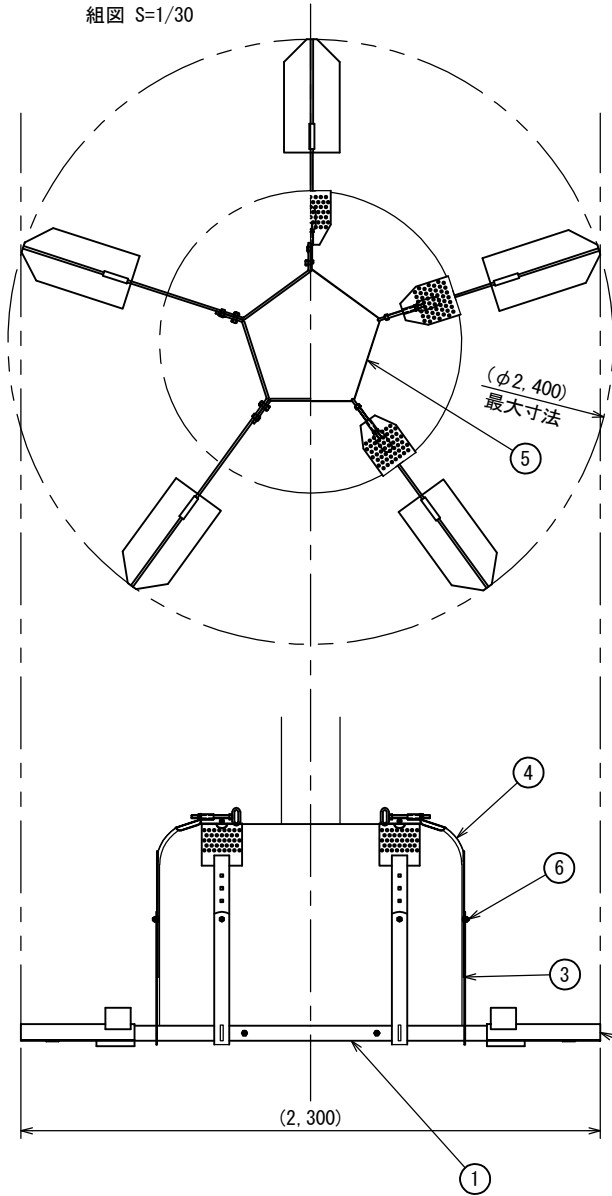
札幌市造園工事
参考図
札幌市建設局みどりの推進部

特記仕様

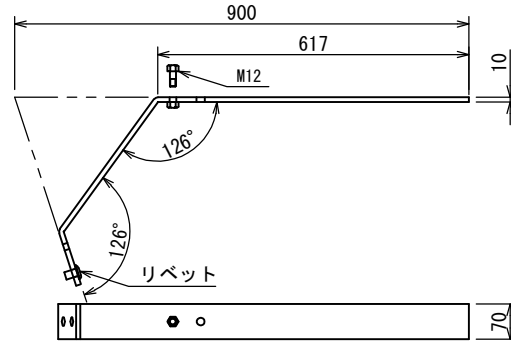
図面名称
設置式地下支柱 JB-4

縮尺 図示 番号 10-1-5

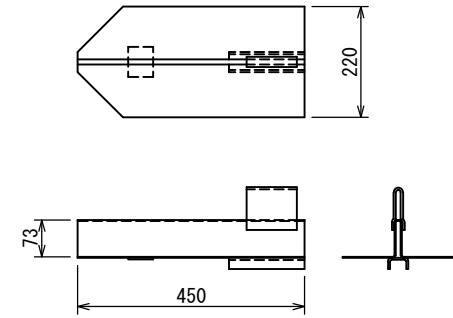
組図 S=1/30



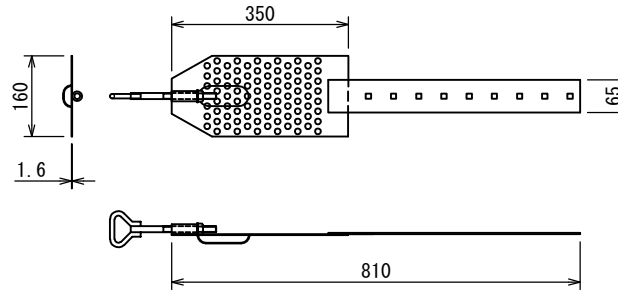
① 主板 S=1/15



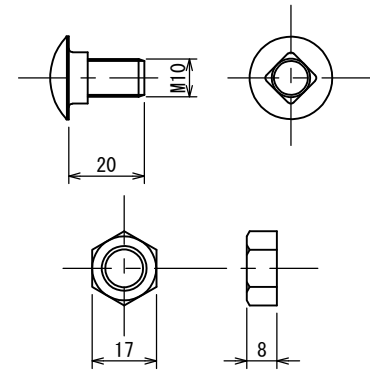
② 受圧板 S=1/15



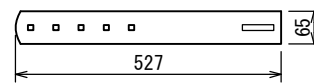
④ 固定板 S=1/15



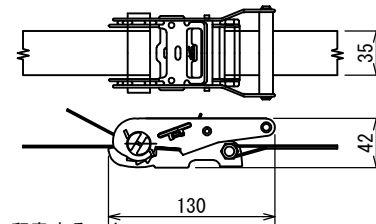
⑥ 角根丸頭ボルト・ナットM10 S=1/2



③ 連結金具 S=1/15



⑤ ラジェット付ベルト 2.0ton用5m S=1/6



NO.	部品名	数
6	角根丸頭ボルト・ナット M10	5
5	ラジェット付ベルト	1
4	固定板	5
3	連結金具	5
2	受圧板	5
1	主板	5

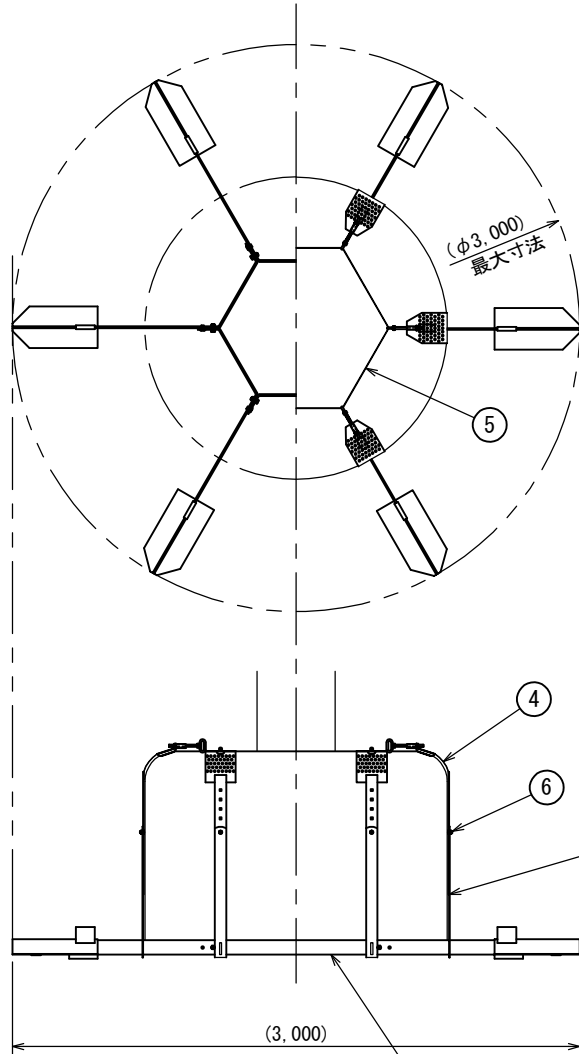
※自然分解しない材質のベルトを使用した場合、樹木活着後にベルトを取り外す必要があるので留意すること。

札幌市造園工事
参考図
札幌市建設局みどりの推進部

特記仕様

図面名称
設置式地下支柱 JB-5

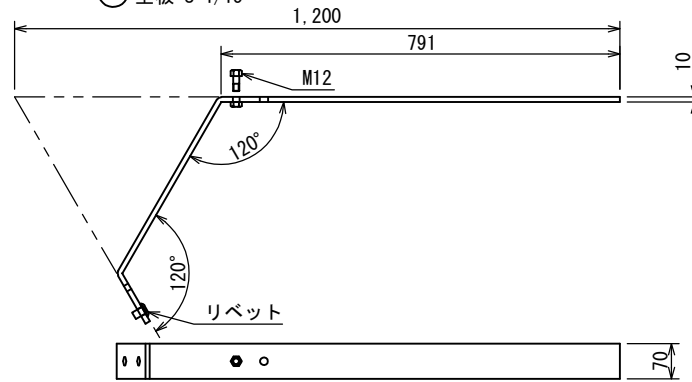
縮尺 図示 番号 10-1-6



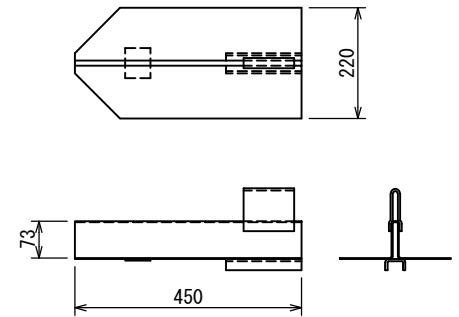
NO.	部品名	数
6	角根丸頭ボルト・ナット M10	6
5	ラテット付ベルト	1
4	固定板	6
3	連結金具	6
2	受圧板	6
1	主板	6

※自然分解しない材質のベルトを使用した場合、樹木活着後にベルトを取り外す必要があるので留意すること。

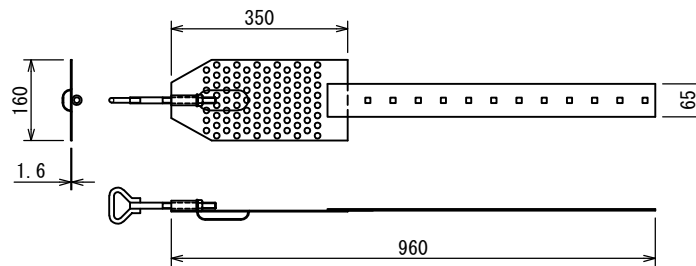
① 主板 S=1/15



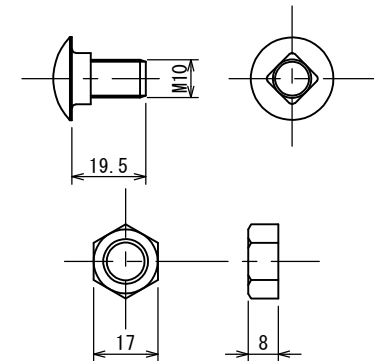
② 受圧板 S=1/15



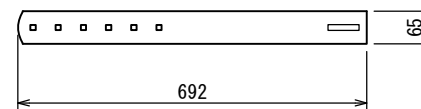
④ 固定板 S=1/15



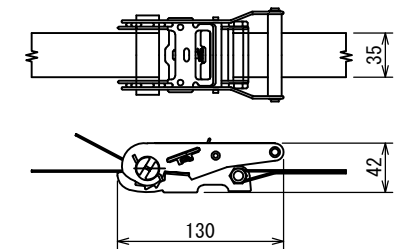
⑥ 角根丸頭ボルト・ナット M10 S=1/2



③ 連結金具 S=1/15



⑤ ラテット付ベルト 2.0ton用7m S=1/6



札幌市造園工事
参考図

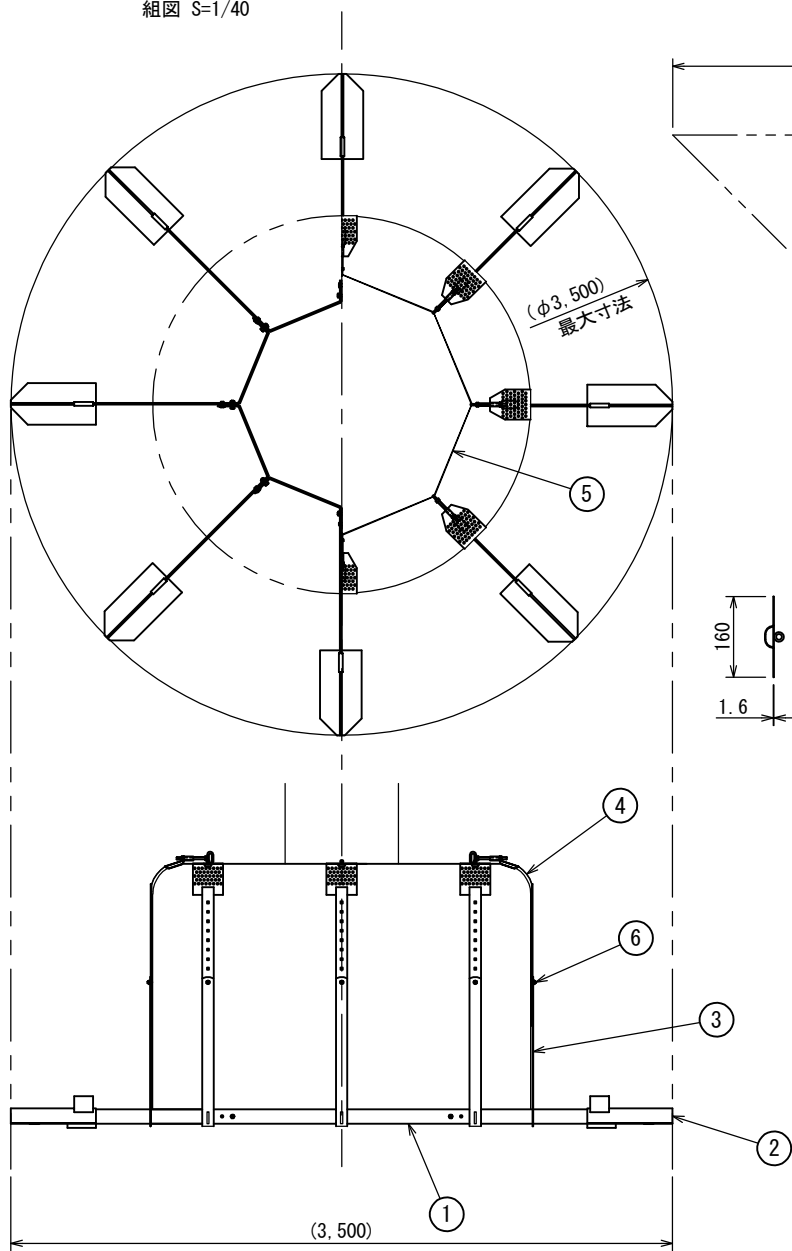
札幌市建設局みどりの推進部

特記仕様

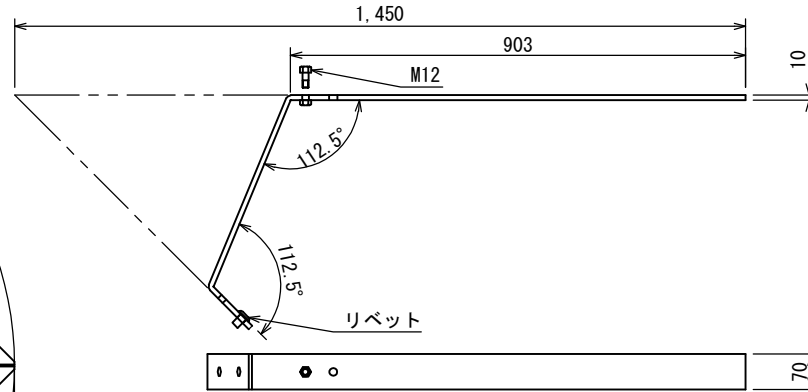
図面名称
設置式地下支柱 JB-6

縮尺 図示 番号 10-1-7

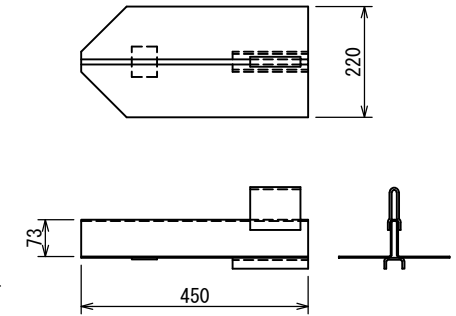
組図 S=1/40



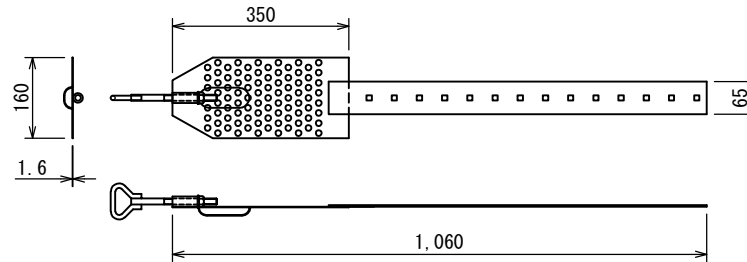
① 主板 S=1/15



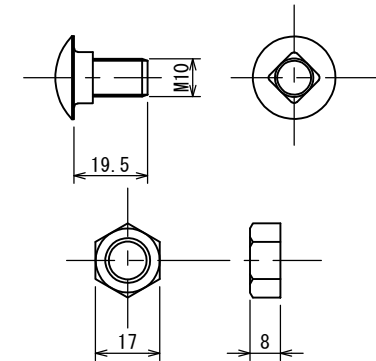
② 受圧板 S=1/15



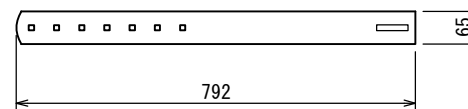
④ 固定板 S=1/15



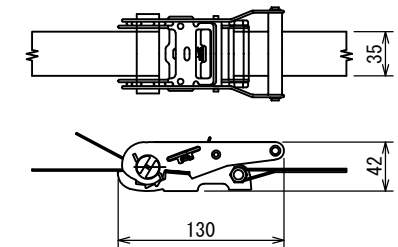
⑥ 角根丸頭ボルト・ナットM10 S=1/2



③ 連結金具 S=1/15



⑤ ラテット付ベルト 2.0ton用9m S=1/6



NO.	部品名	数
6	角根丸頭ボルト・ナット M10	8
5	ラテット付ベルト	1
4	固定板	8
3	連結金具	8
2	受圧板	8
1	主板	8

※自然分解しない材質のベルトを使用した場合、樹木活着後にベルトを取り外す必要があるので留意すること。

札幌市造園工事
参考図

札幌市建設局みどりの推進部

特記
仕様

図面名称
設置式地下支柱 JB-7

縮尺

図示

番号

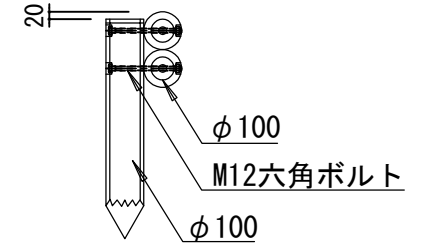
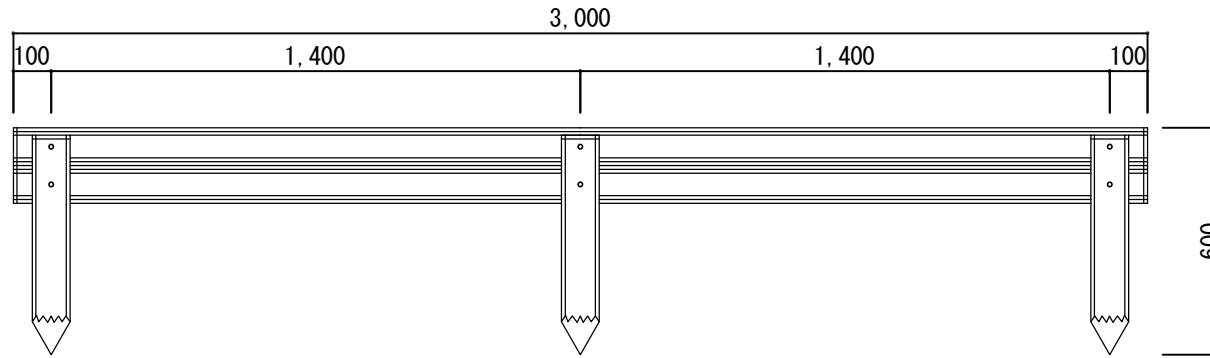
10-1-8

11 階 段

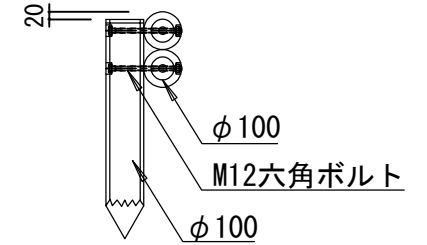
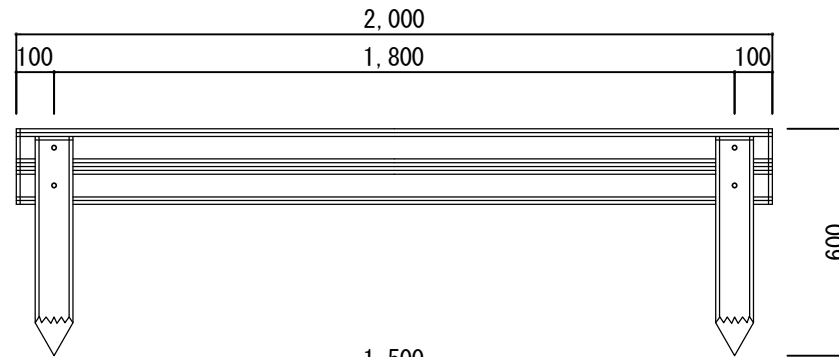
正面図

側面図

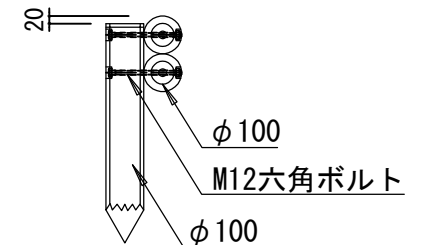
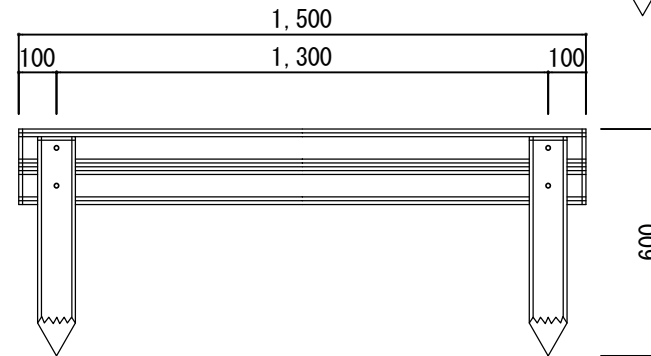
A-TYPE



B-TYPE



C-TYPE



札幌市造園工事
参考図

札幌市建設局みどりの推進部

特記仕様

1. 木材は、道産材トドマツ材又は杉材とし、圧縮処理加工後防腐加圧注入加工処理とする。(10年保証)
2. 丸太は、旋盤削り加工丸太とする。
3. ボルト・ナットはメッキとし、木部を座振りし落とし込みとする。(全て)
4. 木材の隅部は、全てR面取り仕上とする。

図面名称

丸太階段

縮尺

1/20

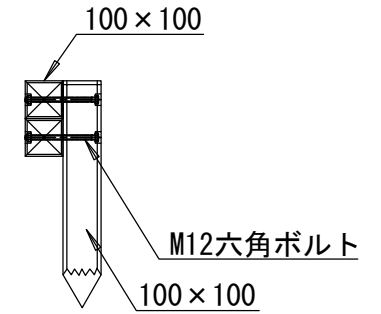
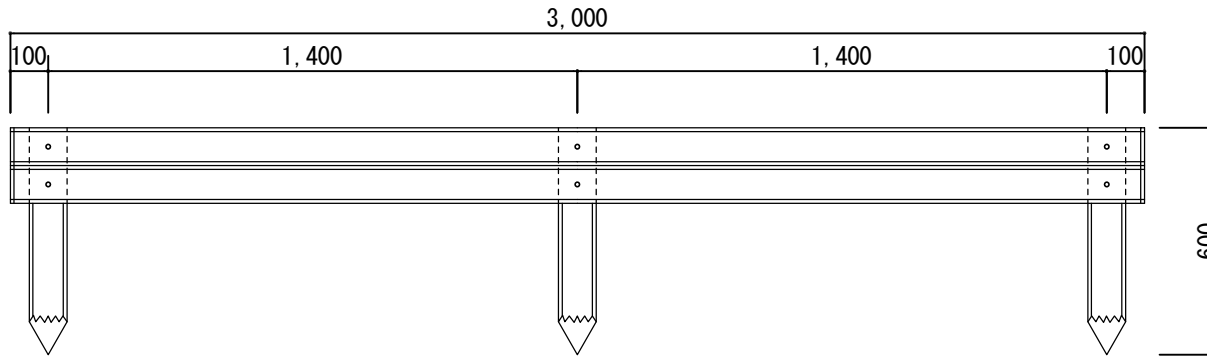
番号

11-1-1

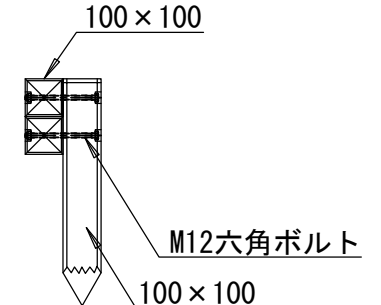
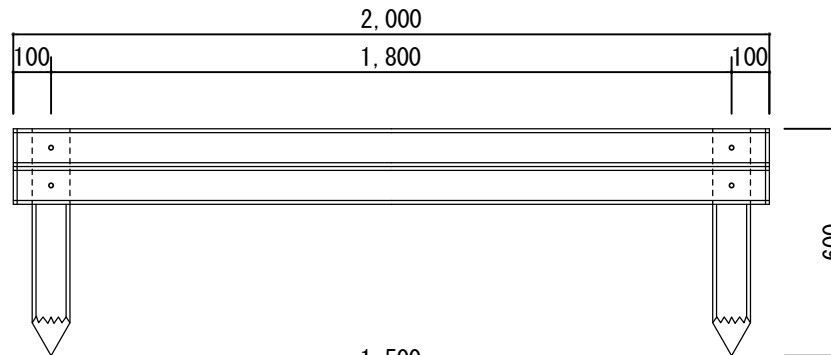
正面図

側面図

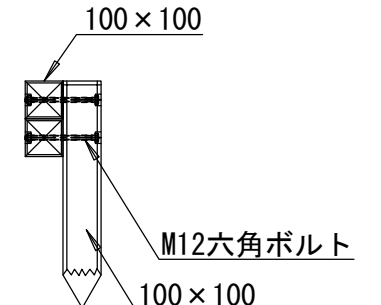
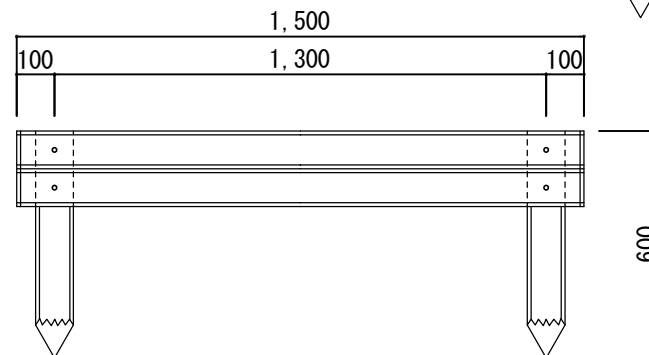
A-TYPE



B-TYPE



C-TYPE



札幌市造園工事
参考図

札幌市建設局みどりの推進部

特記仕様

1. 木材は、道産材トドマツ材又は杉材とし、防腐加圧注入加工処理とする。(10年保証)
2. 角材は、4面プレーナー加工後、インサイジング処理加工とする。
3. ボルト・ナットはメッキとし、木部を座振りし落とし込みとする。(全て)
4. 木材の隅部は、全てR面取り仕上とする。

図面名称

角材階段

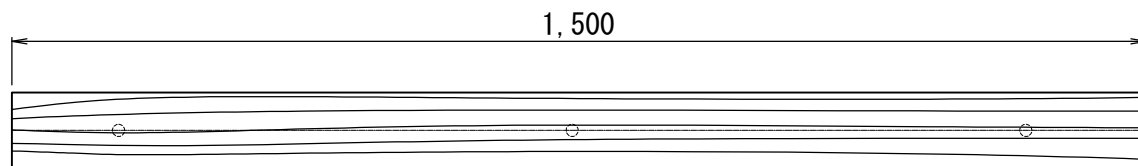
縮尺

1/20

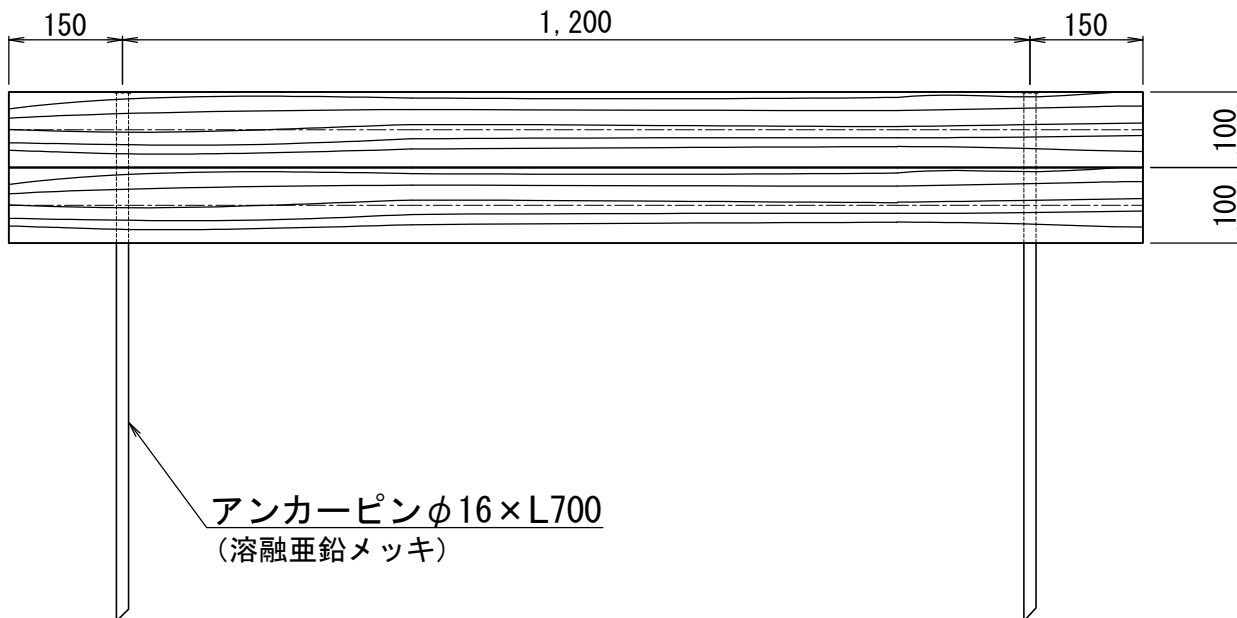
番号

11-2-1

平面図・正面図

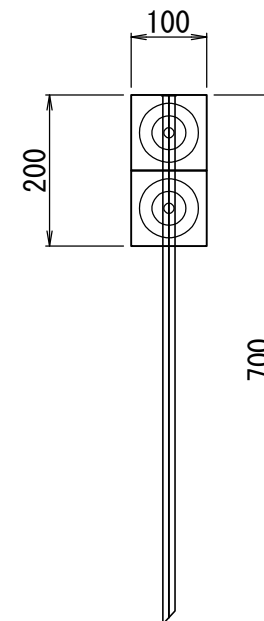


角階段 : □100×L1,500
 芯材 : 鋼管 φ48.6×2.4 t



アンカーピン φ16×L700
 (溶融亜鉛メッキ)

断面図



札幌市造園工事
 参考図
 札幌市建設局みどりの推進部

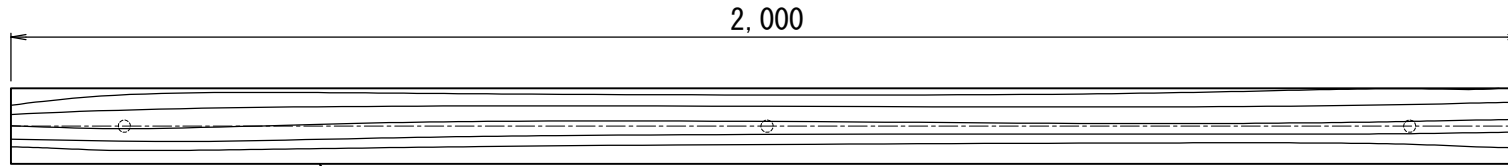
特記仕様

1. 色 : ダークブラウン
2. 外観 : 木目模様

図面名称
 プラ擬木角型階段 W=1,500

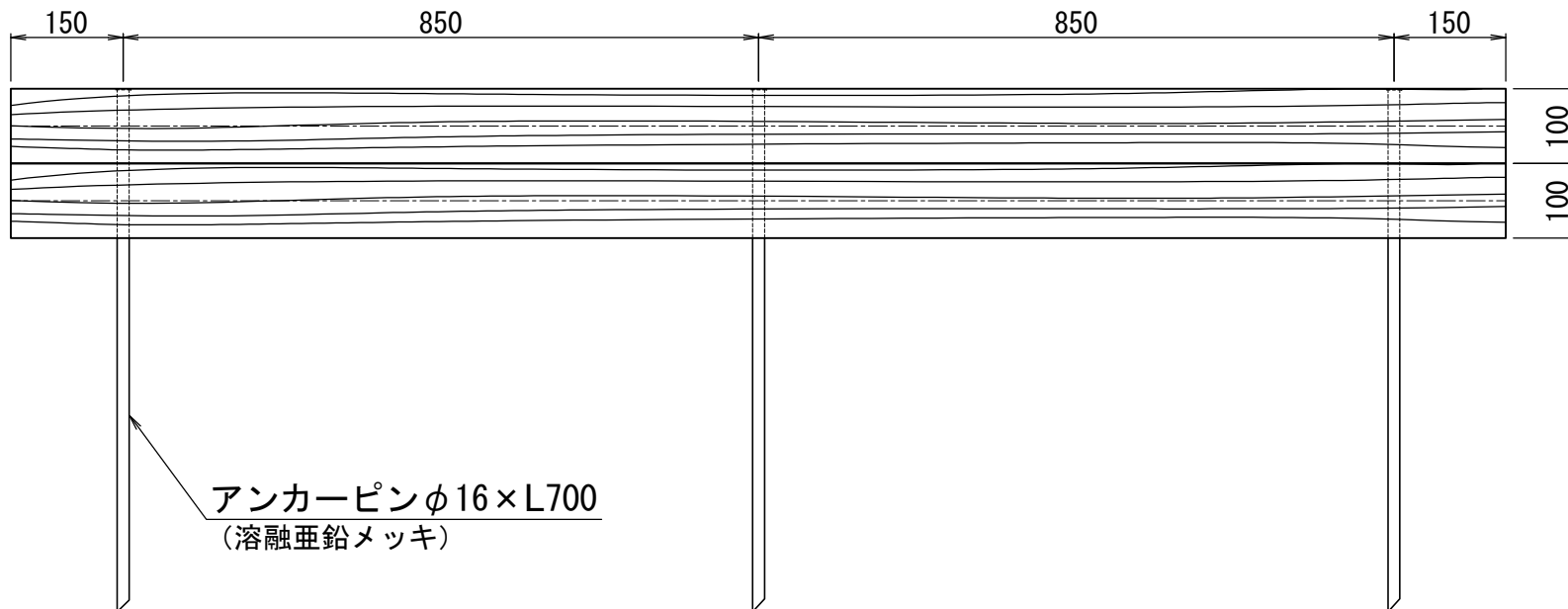
縮尺	1/10	番号	11-3-1
----	------	----	--------

平面図・正面図

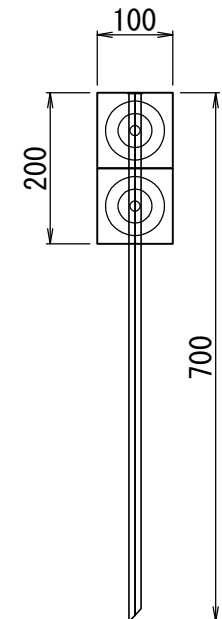


角階段 : □100×L2,000
 芯材 : 鋼管 φ48.6×2.4 t

断面図



アンカーピンφ16×L700
 (溶融亜鉛メッキ)



札幌市造園工事
 参考図

札幌市建設局みどりの推進部

特記仕様

1. 色 : ダークブラウン
2. 外観 : 木目模様

図面名称

プラ擬木角型階段 W=2,000

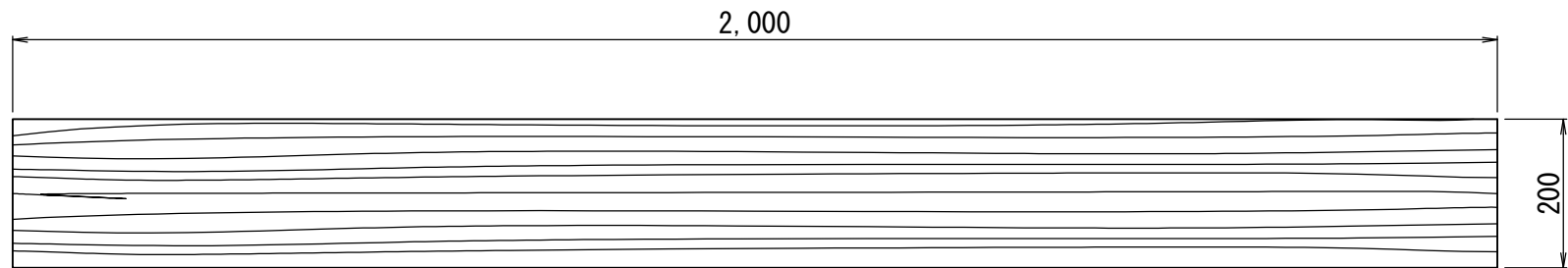
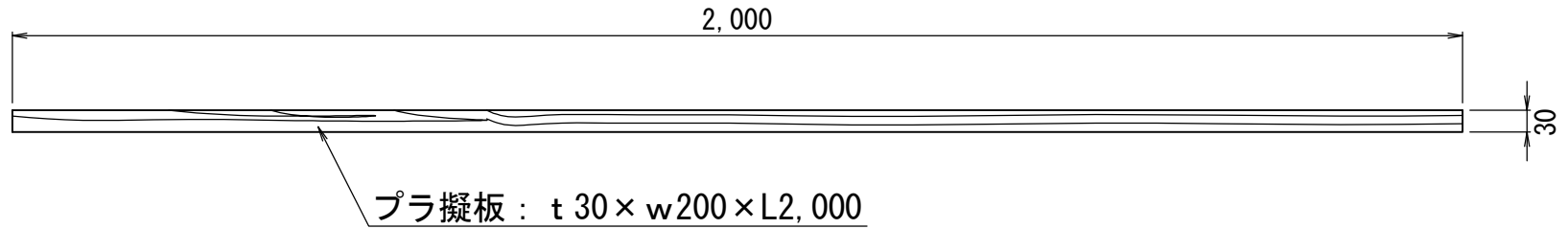
縮尺

1/10

番号

11-3-2

平面図・正面図



札幌市造園工事
参考図

札幌市建設局みどりの推進部

特記仕様

1. 色：ダークブラウン
2. 外観：木目模様
3. ステンレスタッピングビス止めとする。

図面名称

プラ擬木板 t30 × w200 × L2,000

縮尺

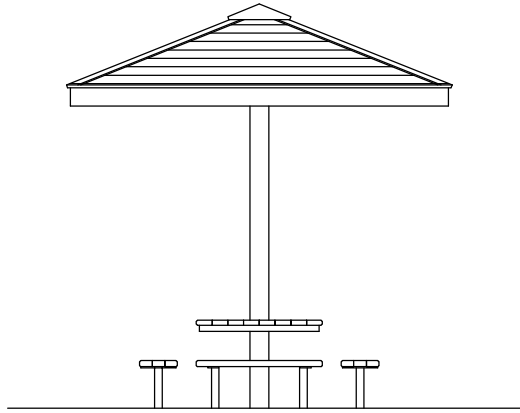
1/10

番号

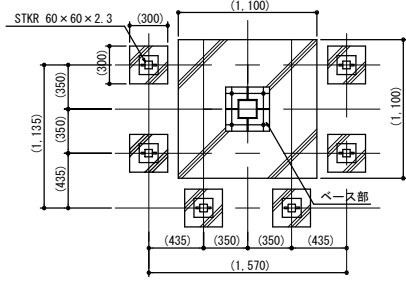
11-3-3

12 シェルター

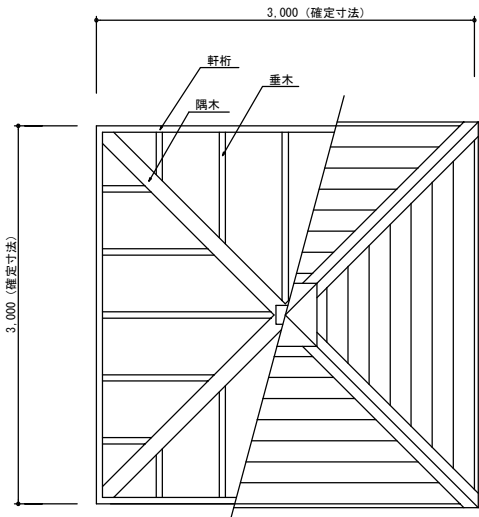
シェルターE



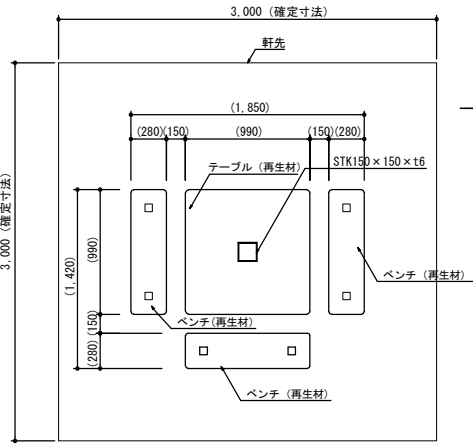
立面図 S=1/60



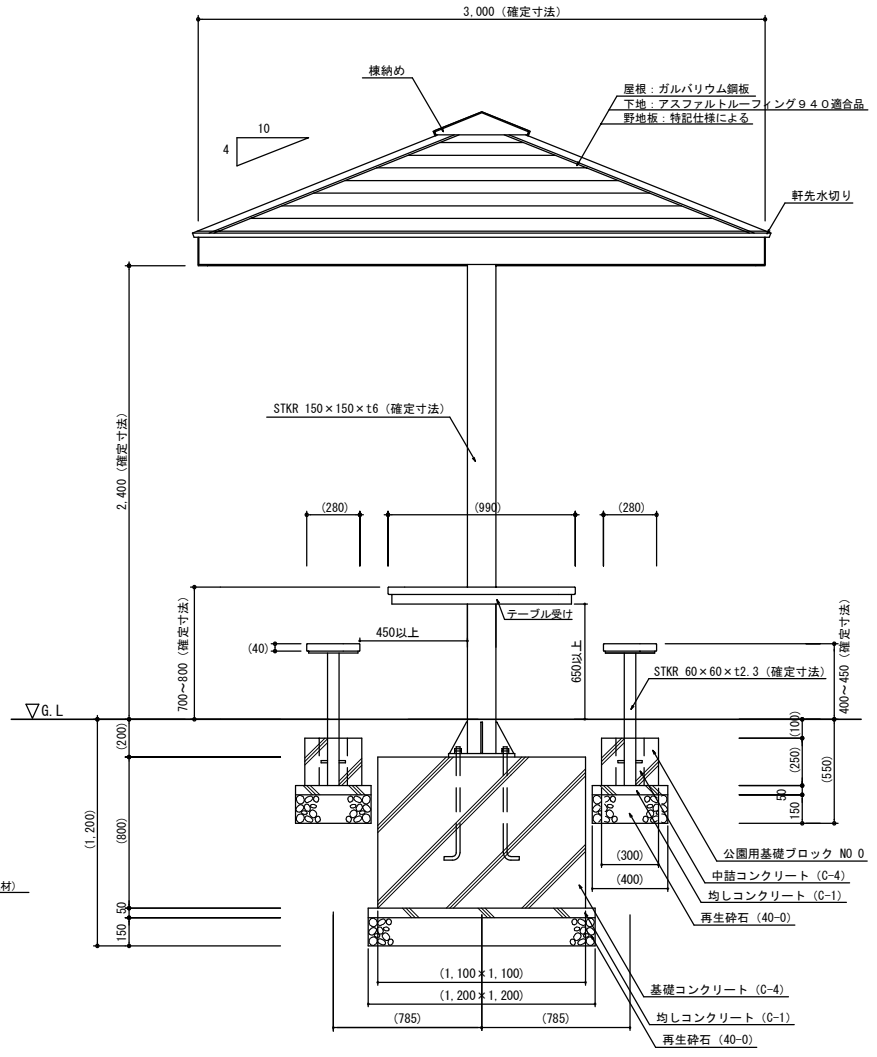
基礎伏図 S=1/60



小屋・屋根伏図 S=1/60



平面図 S=1/60



矩計図 S=1/40

札幌市造園工事

参 考 図

札幌市建設局みどりの推進部

特
記
仕
様

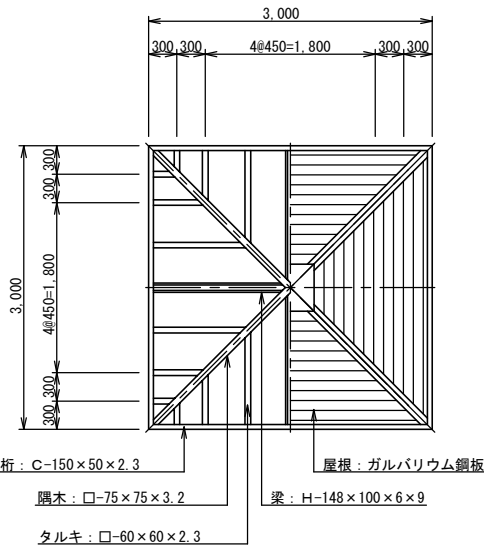
1. 参考図に表示する括弧内の寸法は参考値（但し、確定寸法は変更不可）とする。納入する製品は参考図と同等程度の製品とする。
2. 製品の細部、確定寸法、基礎の形状・規格、鋼材の塗装色等の仕様について、承認図および製品仕様書により発注者の承認を得た上で決定することとし、承認図とともに構造計算書を提出し監督員の承認を得ること。
3. 鋼材部およびボルト・ナットのめっき処理・塗装仕様は、札幌市造園工事標準図1-2-1による。
4. 野地板は、合板 t=24 以上もしくは木材防腐加圧注入処理したものとし、木材保護着色塗装仕上げとする。
5. 再生材は、用途を考慮しテーブル・ベンチに適した材を使用することとし、無垢材とする。
6. 公園用基礎ブロックの中詰は、生コンクリート (C-4) とする。
7. 国内において製品の保証ができる製造元による、材料・加工・塗装などの仕様を明記した品質証明書を提出すること。品質証明書および製品仕様書の内容・様式については、「みどりのページ 造園工事資料集 (<http://www.city.sapporo.jp/ryokuka/shiryo/zouen/kouji.html>)」を参照すること。
8. 発注者との協議により、発注者が求める場合は、製品の詳細図面・製作図面等を提出すること。
9. 製造者名・製造年月を記載した「製造表示ラベル」を製品の見やすい位置に表示すること。

図面名称		
シェルターE		
縮 尺	図 示	番 号
		12-1-1

シェルター

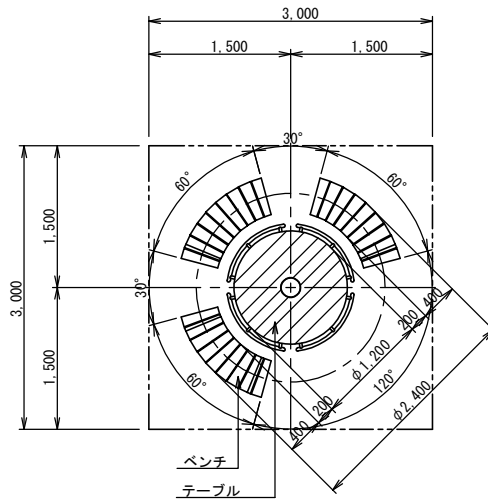
小屋・屋根伏図

S=1/80



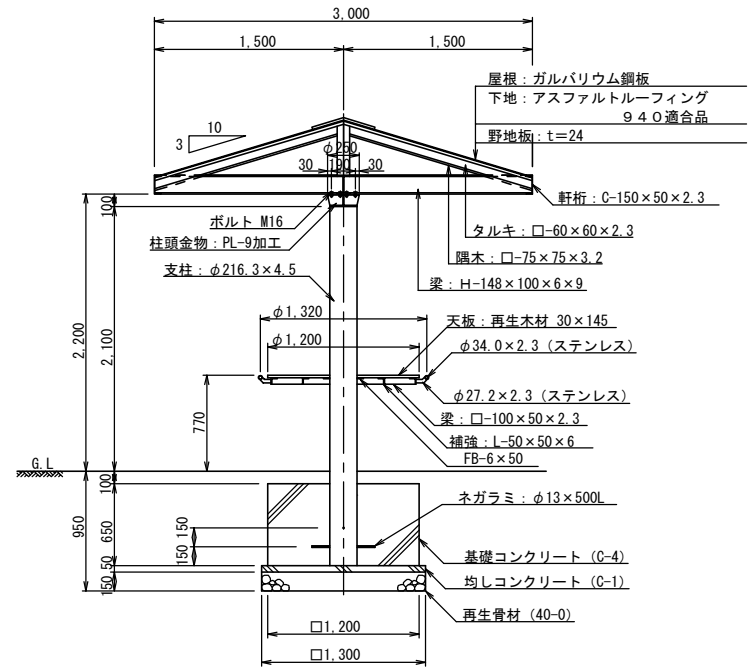
平面図

S=1/80



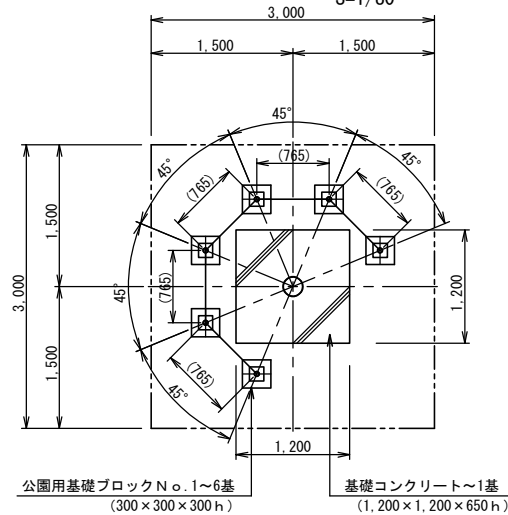
矩計図

S=1/60



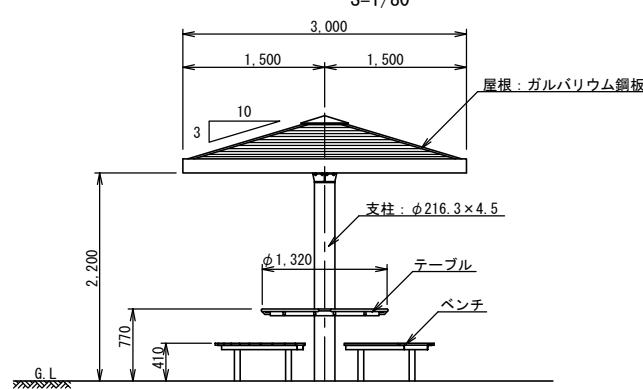
基礎伏図

S=1/80



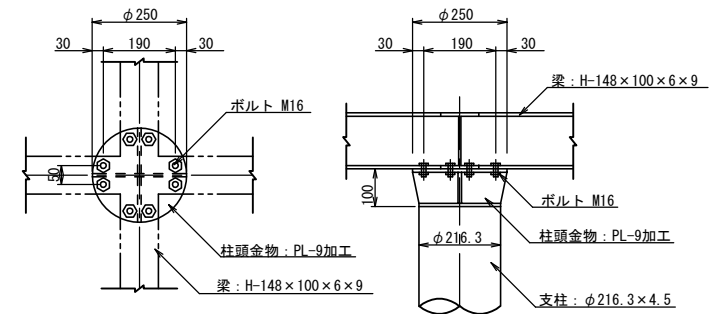
立面図

S=1/80



柱頭部詳細図

S=1/20



札幌市造園工事

参考図

札幌市建設局みどりの推進部

特記仕様

1. 鋼材部は、ジンクロメートメッキ (2種4級JISH8610) とし、塗装は札幌市造園工事標準図 1-2-1 による。
2. 屋根はガルバリウム鋼板、アスファルトルーフィングまでとする。
3. 野地板は、合板 t=24 以上もしくは木材防腐加圧注入処理したものとし、木材保護着色塗装仕上げとする。
4. 木部は防腐加圧注入処理および木材保護着色塗装仕上げとする。
5. テーブルの天板およびベンチの座板は再生木材とする。
6. 公園用基礎ブロックの中詰は、生コンクリート (C-4) とする。
7. 国内において製品の保証ができる製造元による、材料・加工・塗装などの仕様を明記した品質証明書を提出すること。
8. 発注者との協議により、発注者が求める場合は、製品の詳細図面・製作図面・構造計算書・建築確認申請に必要な書類等を提出すること。
9. 製品の細部・確定寸法・鋼材の塗装色等の仕様は、承認図により発注者の承認を得ること。

図面名称

シェルター-N

縮尺

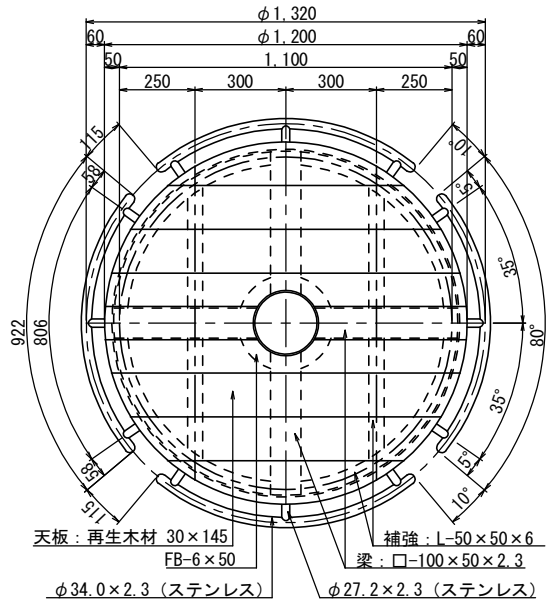
図示

番号

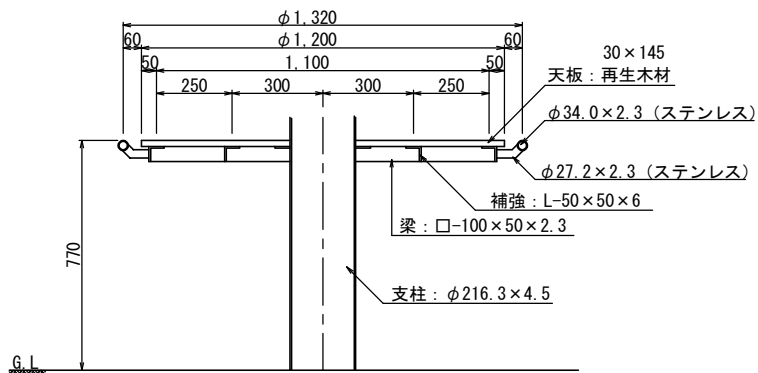
12-2-1

テーブル詳細図

平面図



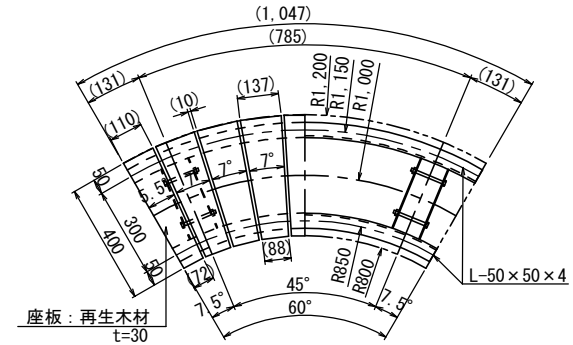
断面図



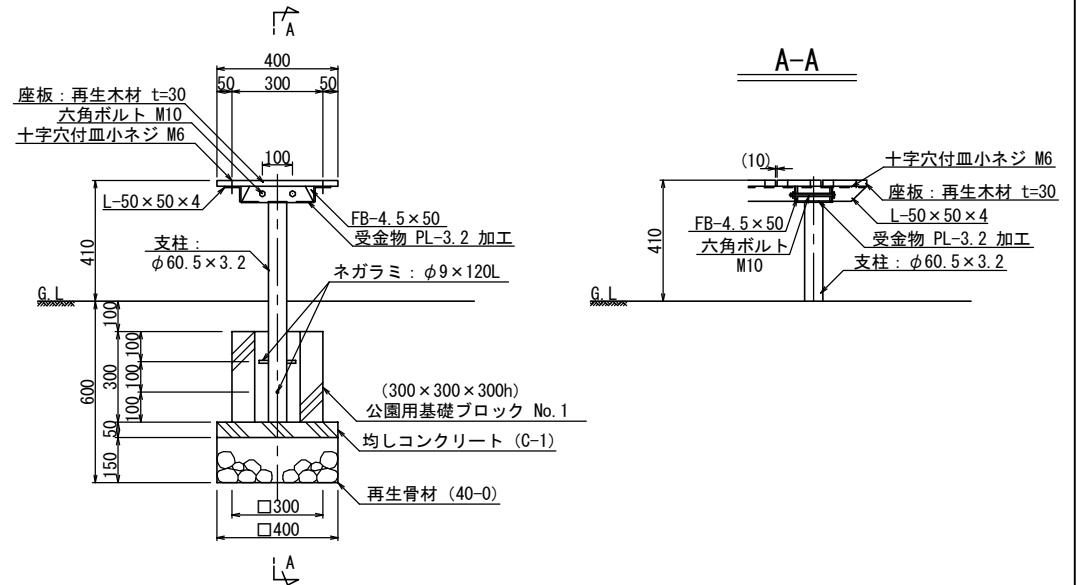
ベンチ詳細図

平面図

※ 周長は、センター (R=1,000) 位置を示す。



断面図



札幌市造園工事

参考図

札幌市建設局みどりの推進部

特記仕様

1. 鋼材部は、電気亜鉛メッキもしくは溶融亜鉛メッキ処理とし、塗装は札幌市造園工事標準図 1-2-1 による。
2. 屋根はガルバリウム鋼板、アスファルトルーフィングまでとする。
3. 野地板は、合板 $t=24$ 以上もしくは木材防腐加圧注入処理したものと、木材保護着色塗装仕上げとする。
4. 木部は防腐加圧注入処理および木材保護着色塗装仕上げとする。
5. テーブルの天板およびベンチの座板は再生木材とする。
6. 公園用基礎ブロックの中詰は、生コンクリート (C-4) とする。
7. 国内において製品の保証ができる製造元による、材料・加工・塗装などの仕様を明記した品質証明書を提出すること。
8. 発注者との協議により、発注者が求める場合は、製品の詳細図面・製作図面・構造計算書・建築確認申請に必要な書類等を提出すること。
9. 製品の細部・確定寸法・鋼材の塗装色等の仕様は、承認図により発注者の承認を得ること。

図面名称

シェルターN詳細図

縮尺

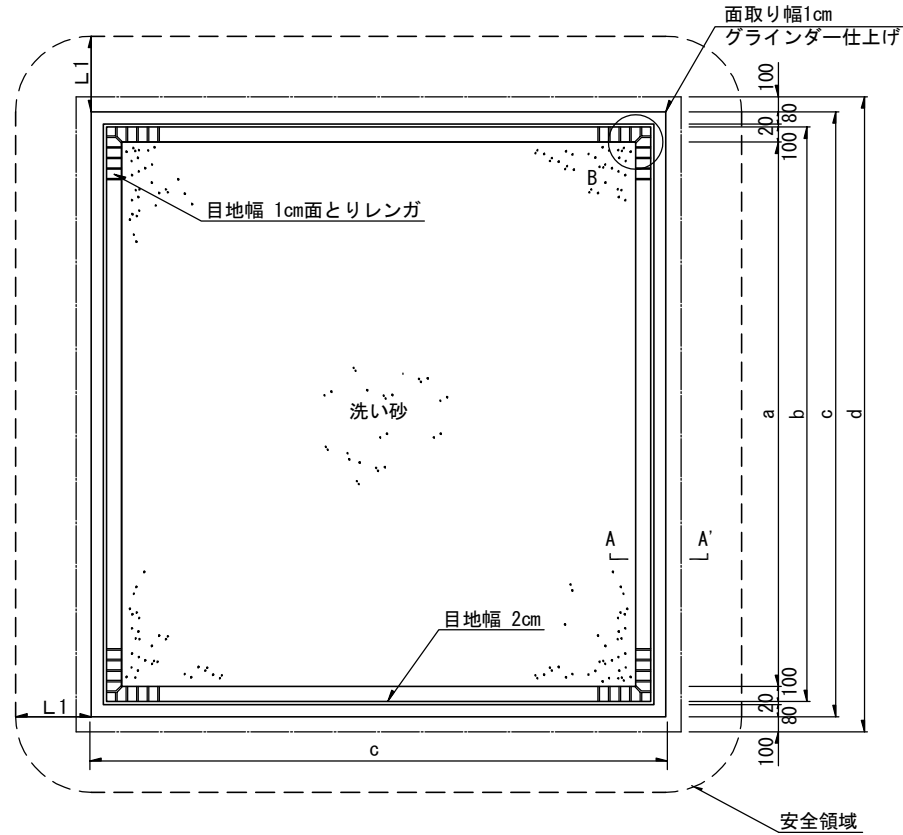
1/25

番号

12-2-2

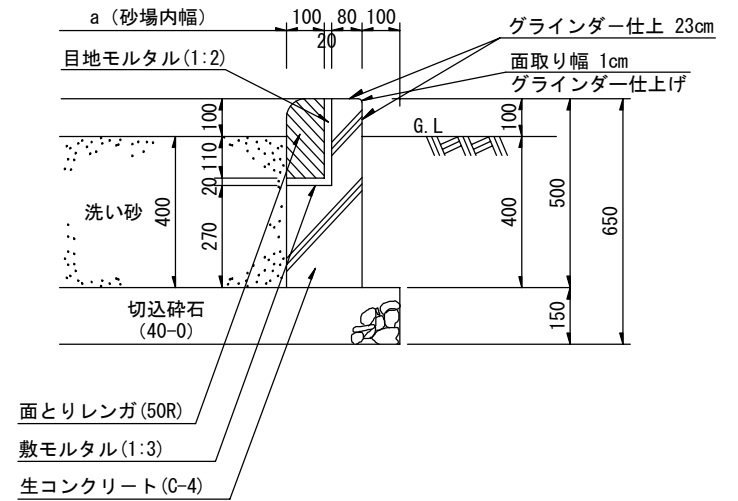
13 砂 場

平面図 S=1/50

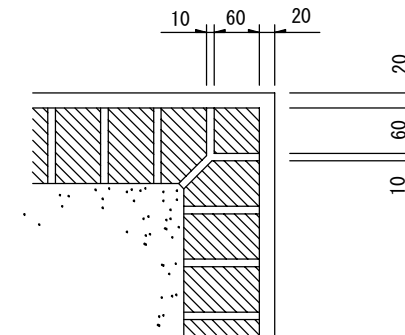


L1=500mm (安全領域の最小値)

A-A' 断面図 S=1/20



B部詳細図 S=1/10



札幌市造園工事
参考図

札幌市建設局みどりの推進部

特記仕様

1. 寸法は砂場寸法表による。
2. 砂場角は、1cm幅に面取りしたあと、グラインダーで凹凸を削ること。
3. 砂場の安全領域として、全方向に500mm以上の距離を確保すること。また、砂場の安全領域は他の施設の安全領域と重複してはならない。

図面名称

方形砂場

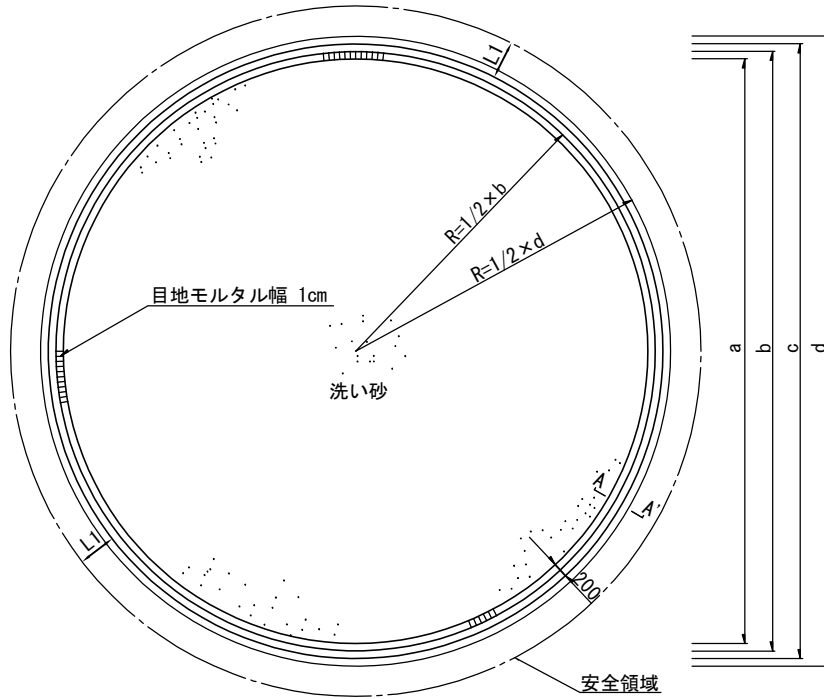
縮尺

図示

番号

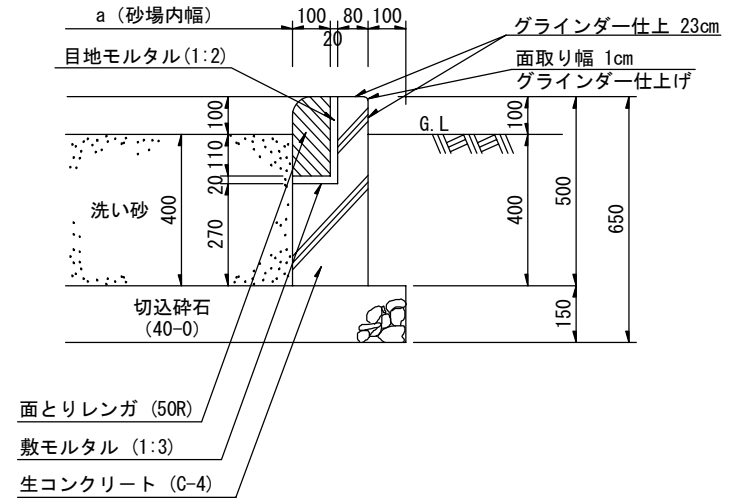
13-1-1

平面図 S=1/100



L1=500mm (安全領域の最小値)

A-A' 断面図 S=1/20



札幌市造園工事
参考図
札幌市建設局みどりの推進部

特記仕様

1. 寸法は砂場寸法表による。
2. 砂場角は、1cm幅に面取りしたあと、グラインダーで凹凸を削ること。
3. 砂場の安全領域として、全方向に500mm以上の距離を確保すること。また、砂場の安全領域は他の施設の安全領域と重複してはならない。

図面名称

円形砂場

縮尺

図示

番号

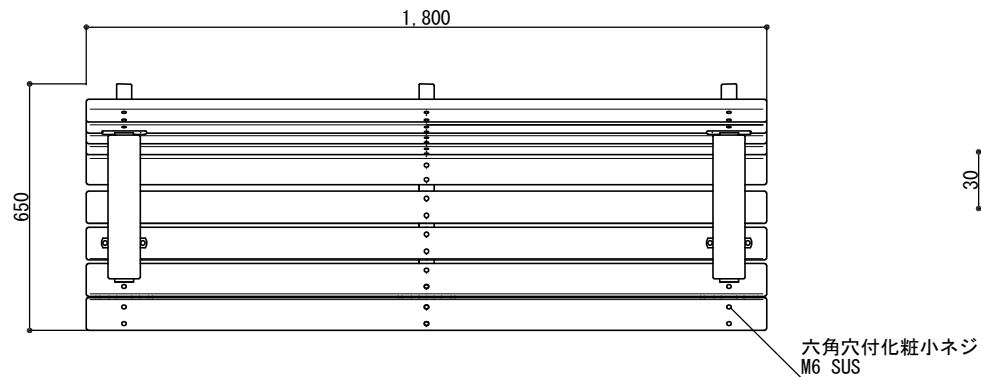
13-1-2

		a	b	c	d	使用レンガ枚数
方 形	3.0×3.0	2,600	2,800	3,000	3,200	156
	4.0×4.0	3,600	3,800	4,000	4,200	212
	6.0×6.0	5,600	5,800	6,000	6,200	328
円 形	1.5R	2,600	2,800	3,000	3,200	121
	2.0R	3,600	3,800	4,000	4,200	166
	3.0R	5,600	5,800	6,000	6,200	256

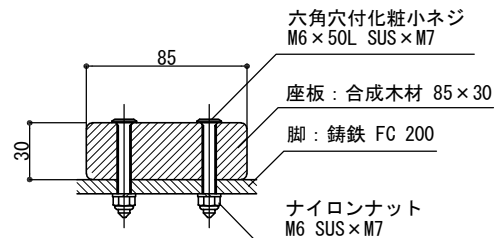
単位：mm

札幌市造園工事 参 考 図 札幌市建設局みどりの推進部	特 記 仕 様	図面名称 砂場寸法表	
		縮 尺 —	番 号 13-1-3

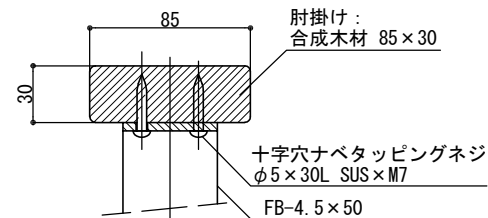
14 ベンチ



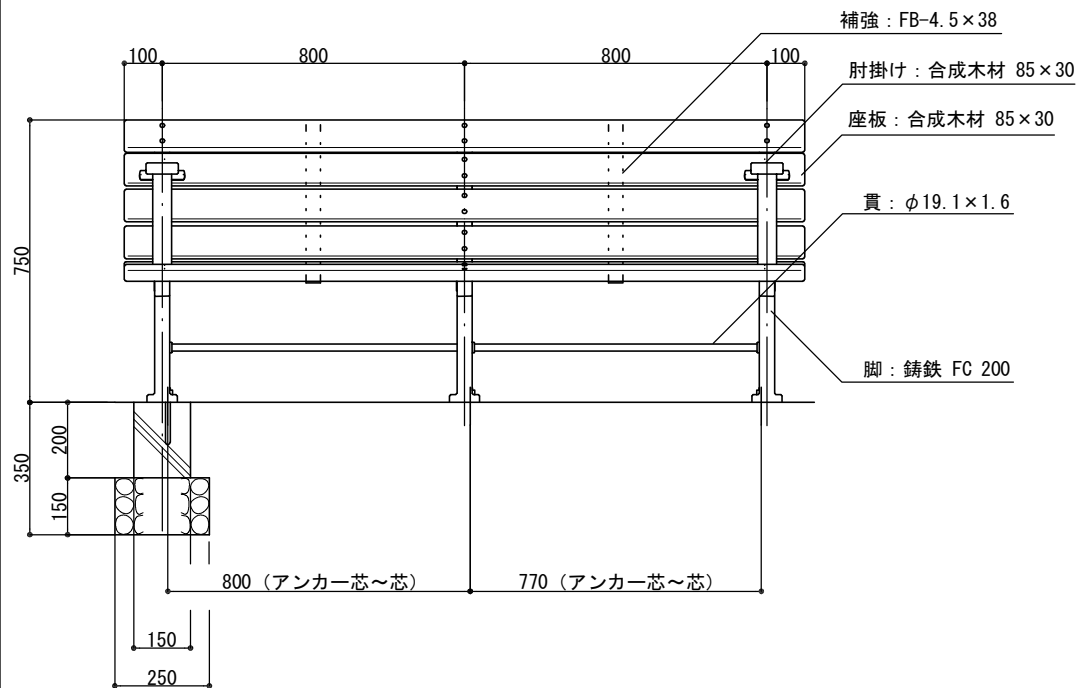
平面図 S=1/20



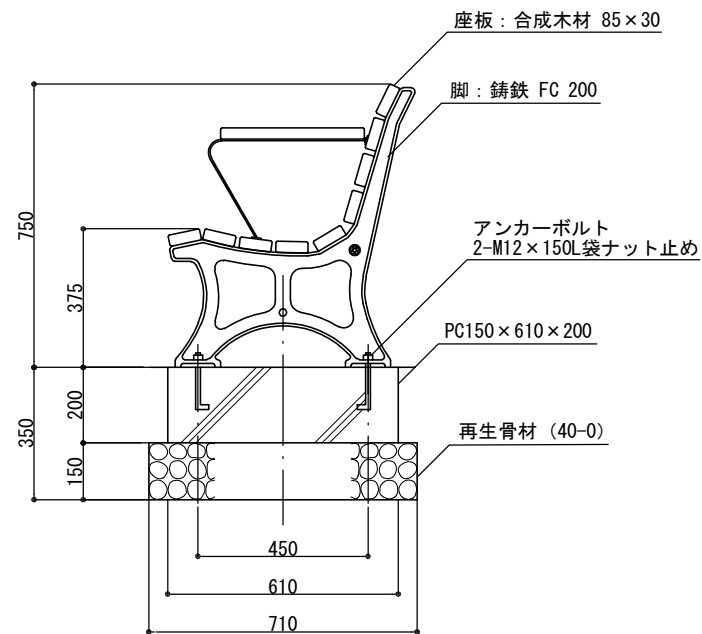
座板取付け標準図 S=1/4



肘掛け断面図 S=1/4



正面図 S=1/20



側面図 S=1/20

札幌市造園工事
参考図

札幌市建設局みどりの推進部

特記仕様

- 脚部は鋳鉄・C材とし、メラミン樹脂焼付塗装仕上とする。(ダークグレー)
- 鋼材は電気亜鉛メッキ処理の上、ポリエステル樹脂粉末塗装仕上とする。(ダークグレー)
- 木材は合成木材(木粉55:PP45)とする。
- この製品のアンカーボルト及びナットは、ジंकロメートメッキとする。

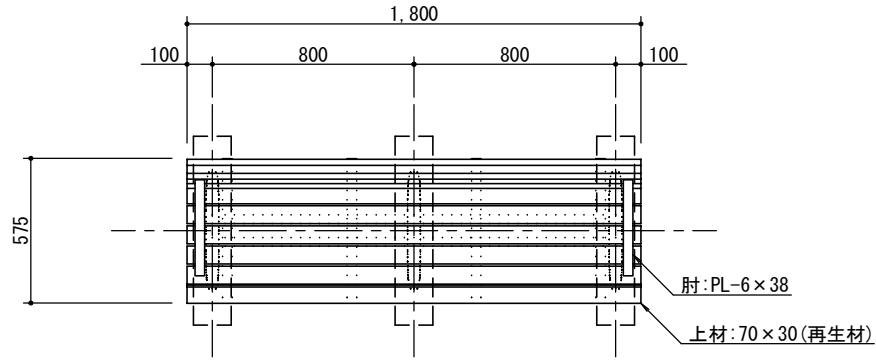
図面名称
背付ベンチA (合成木材) L=1.8m

縮尺

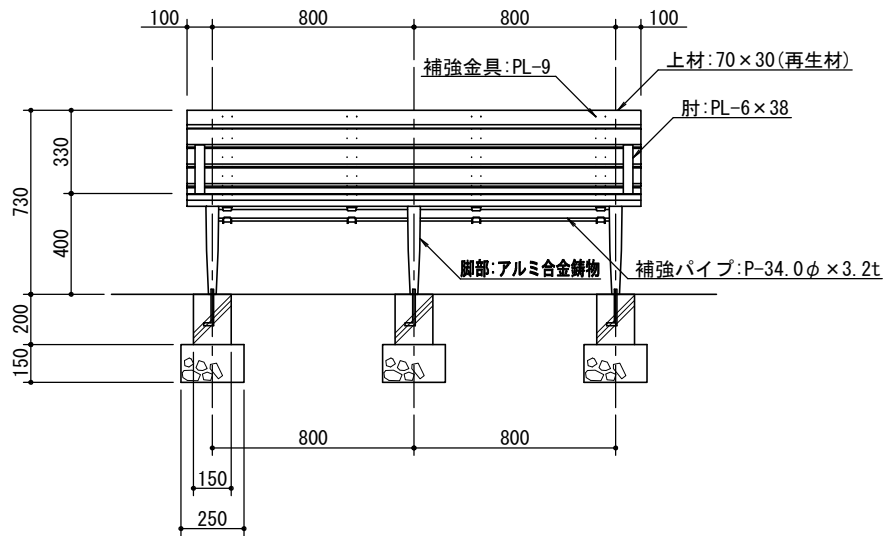
図示

番号

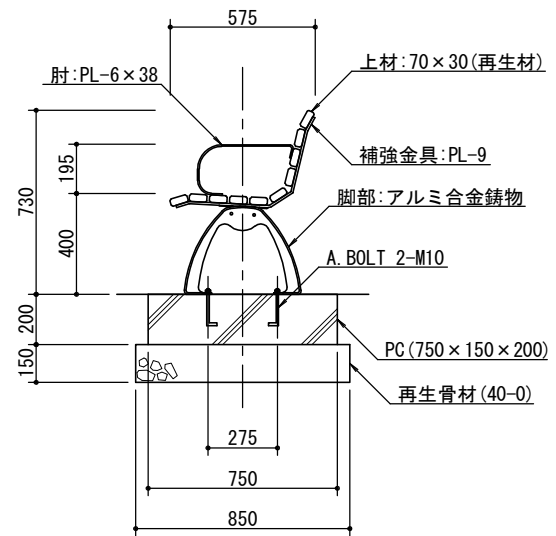
14-1-1



平面図



正面図



側面図

札幌市造園工事
参考図
札幌市建設局みどりの推進部

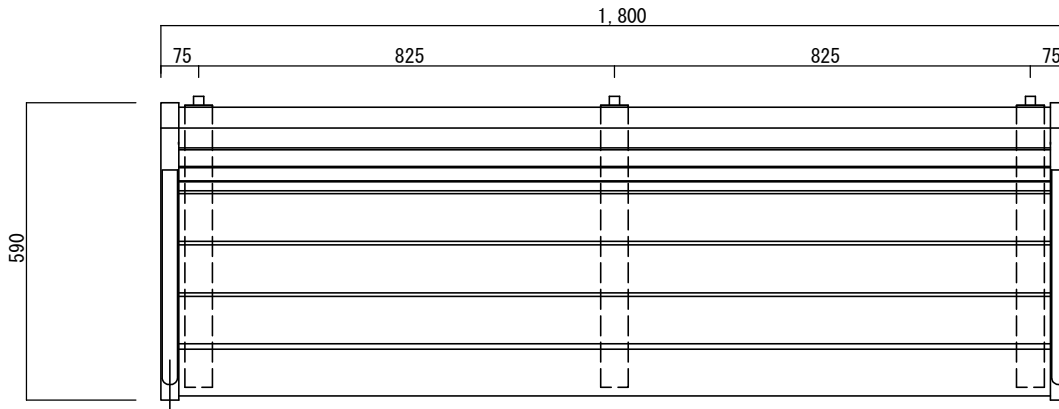
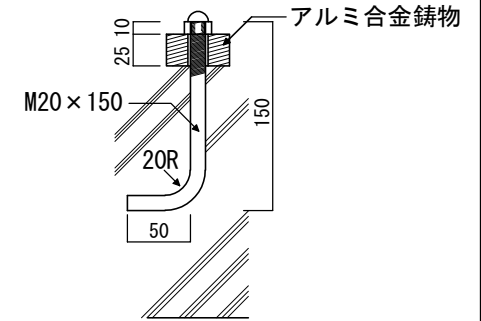
- 特記仕様
- 再生材は、廃木質系原料約10%、廃ABS樹脂約10%、ASA樹脂約5%、ABS樹脂約75%、添加剤(微量)の混合率(重量比)とする。
 - 肘掛け部めっき、塗装は、造園工事鉄部塗装仕様 [1-2-1] による。(札幌市造園工事標準図)
 - 小ねじ類は、ステンレス製とする。(鬼目ナットはユニクロとする。)

図面名称		背付ベンチB L=1.8m	
縮尺	1/30	番号	14-2-1

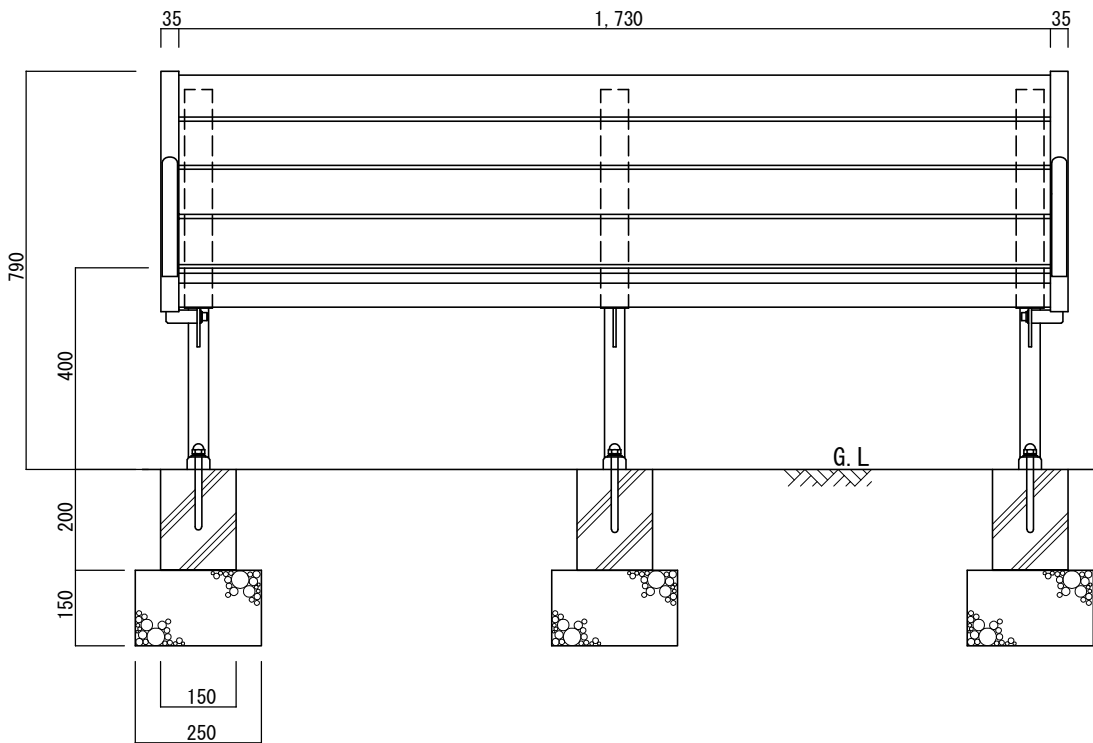
背付ベンチ (再生木材)

S=1/15

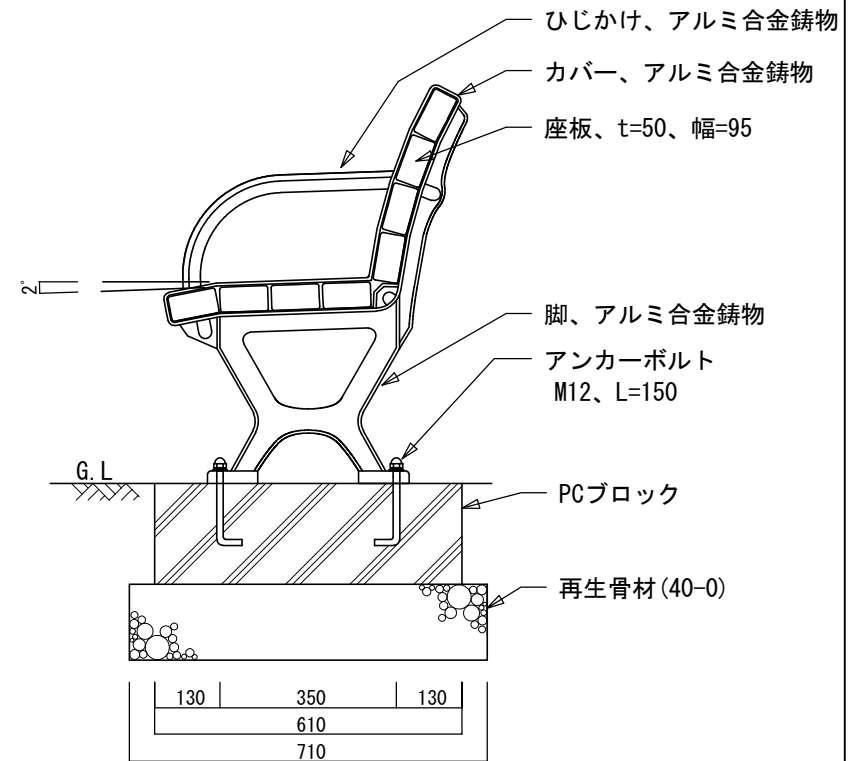
アンカー詳細図 S=1/6



平面図



正面図



側面図

札幌市造園工事
参考図

札幌市建設局みどりの推進部

特記仕様

1. 座板は再生木材、水性保護塗料仕上 (クリアー) とする。
2. アルミ合金鋳物は AC4A、ポリウレタン塗装仕上 (ダークブラウン) とする。
3. アンカーボルトはジンクロメートメッキ処理、袋ナットは SUS とする。
4. ビス、ナット類は SUS とする。

図面名称

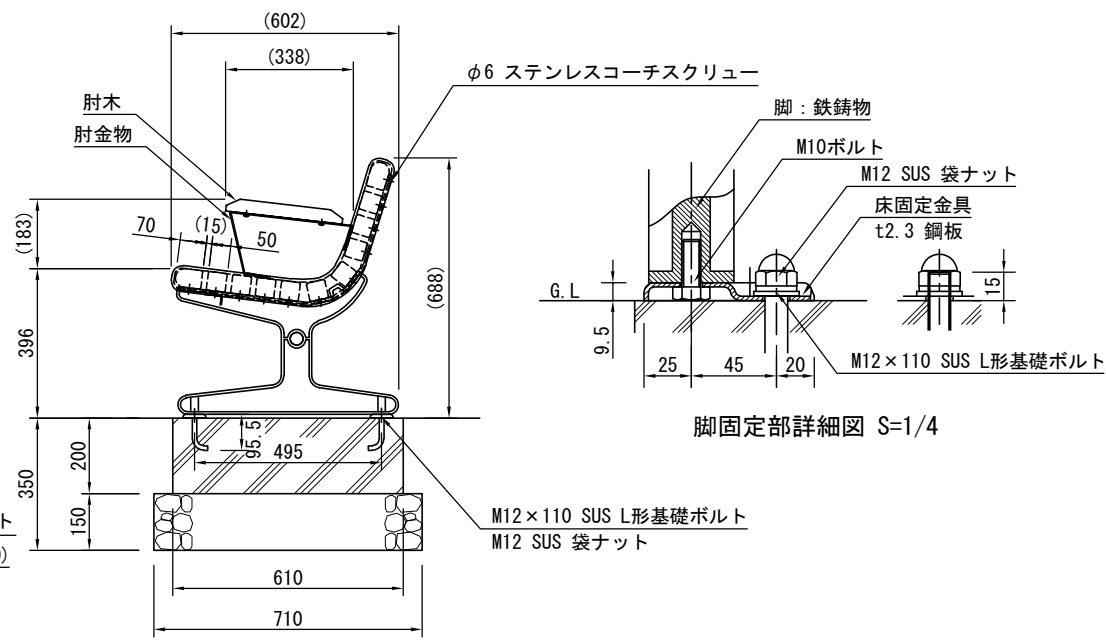
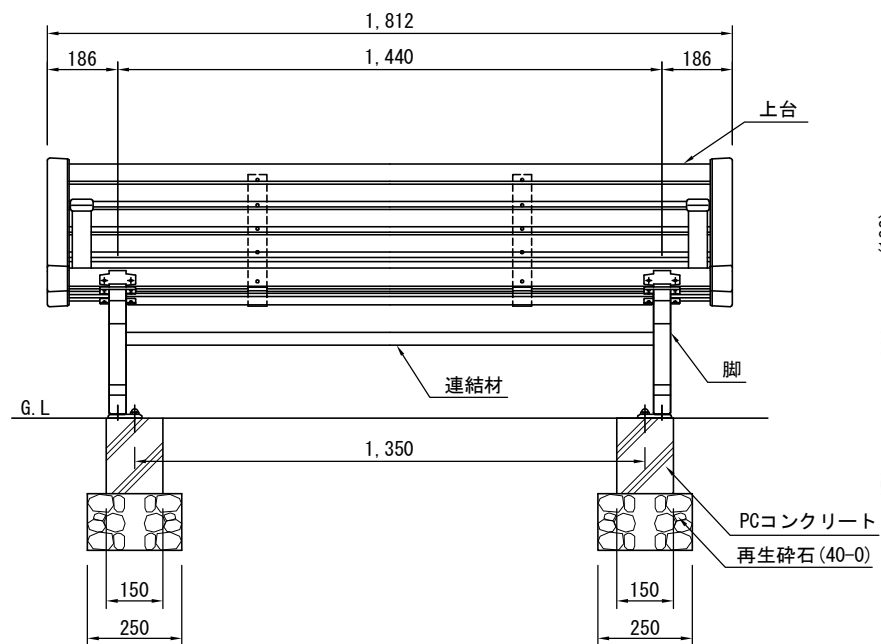
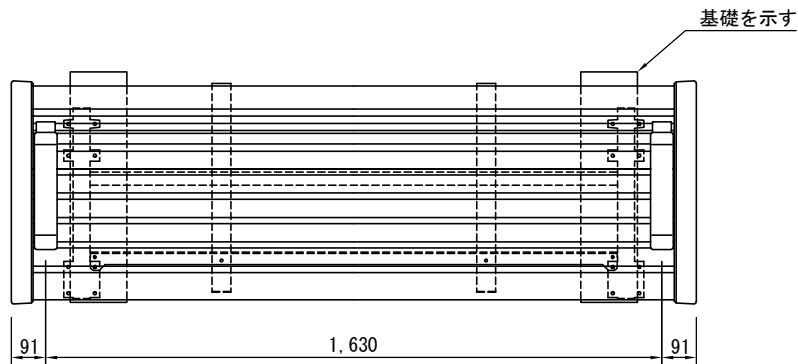
背付ベンチC (再生木材) L=1.8m

縮尺

図示

番号

14-3-1



脚固定部詳細図 S=1/4

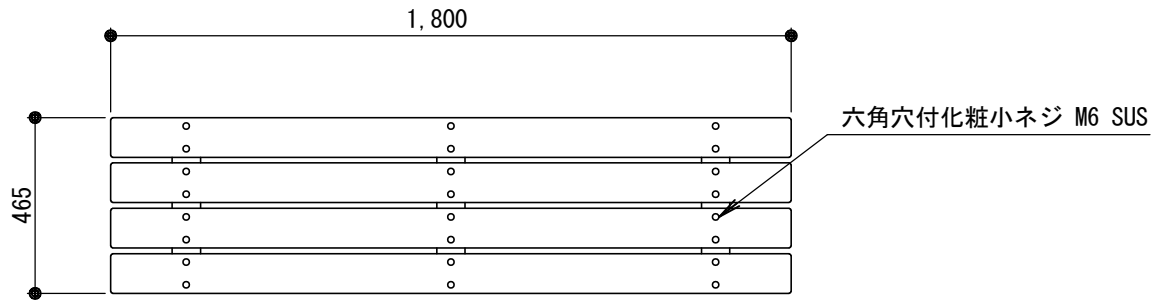
札幌市造園工事
参考図
札幌市建設局みどりの推進部

特記仕様
上台 : 70x50, 50x50 再生木材
t9×50平鋼, t3.2鋼板
ジンクパウダー下地 合成樹脂焼付塗装 (ダークグリーン) (58μm以上)
アルミ合金鋳物 合成樹脂焼付塗装 (ダークグリーン)
連結材 : φ34アルミ押出形材 合成樹脂焼付塗装 (ダークグリーン)

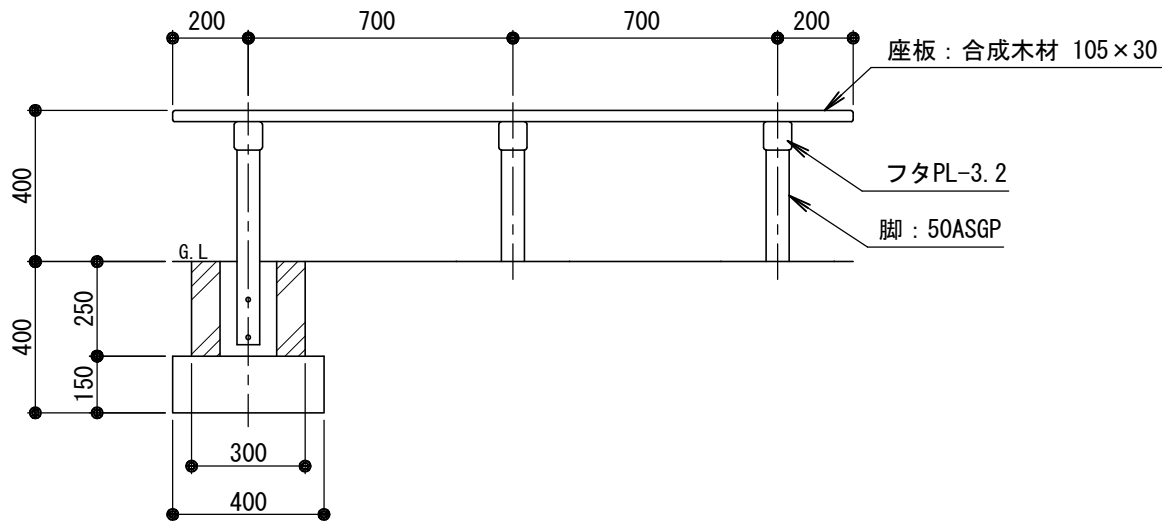
肘木 : 再生木材
肘金物 : t3.2鋼板加工品 ジンクパウダー下地 合成樹脂塗装 (ブラック) (58μm以上)
脚 : 鉄鋳物 合成樹脂塗装 (ダークグリーン) (99μm以上) 床固定金具付
質量 : 101kg
※再生木材 : 廃木粉60%以上、樹脂 : ポリエチレン、曲げ強度 : 24.8N/mm

図面名称
背付ベンチD(再生材) L=1.8m
縮尺 1/20
番号 14-4-1

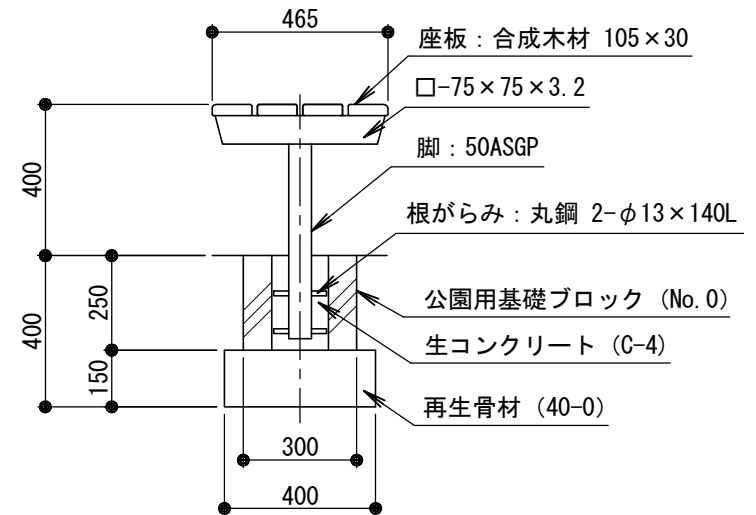
平面図



正面図



側面図



札幌市造園工事
参考図

札幌市建設局みどりの推進部

特記仕様

1. 鋼材は、電気亜鉛メッキ処理の上、ポリエステル樹脂粉末塗装(ダークグレー)仕上げとする。
2. 合成木材は、木粉入り再生プラスチック(ポリプロピレン系)とする。
3. 製品と砕石は、接触しないように浮かせること。
4. 中詰は生コンクリート (C-4) とする。

図面名称

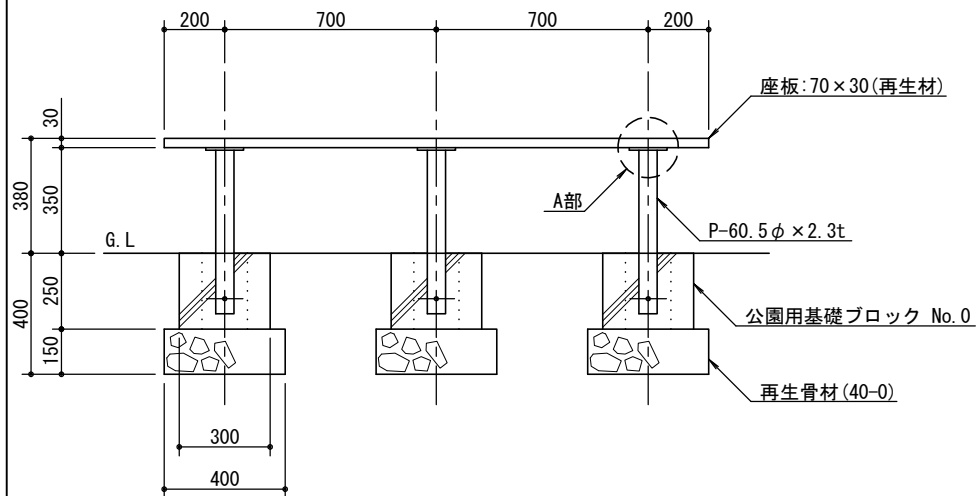
背無ベンチA (合成木材) L=1.8m

縮尺

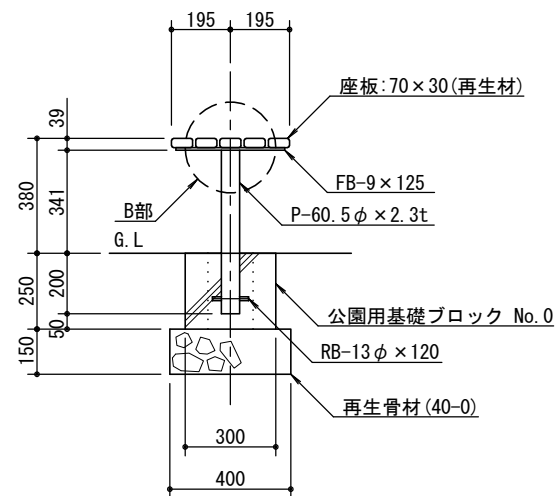
1/20

番号

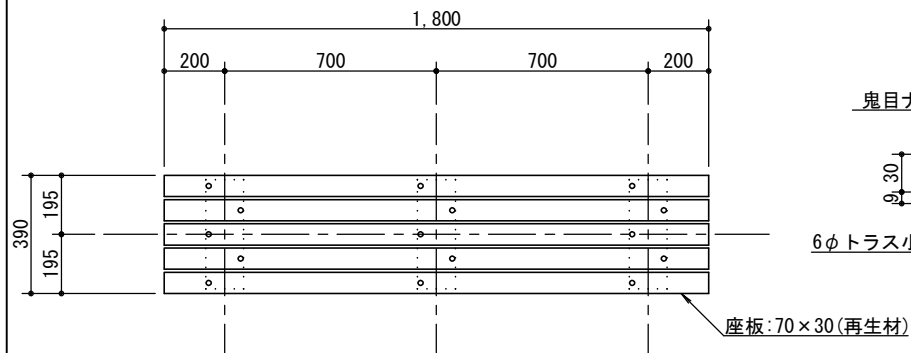
14-5-1



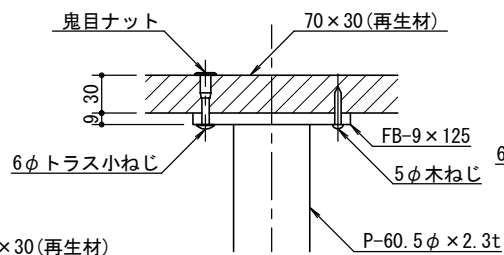
正面図 1/25



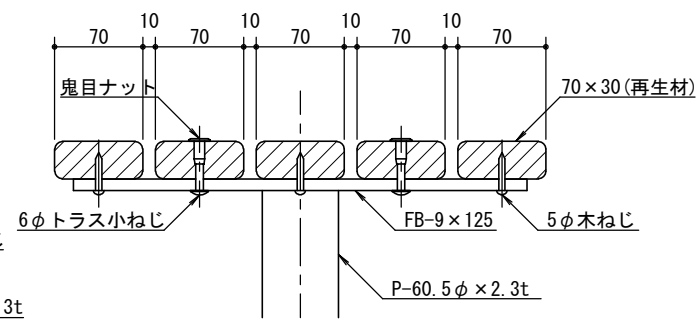
側面図 1/25



平面図 1/25



A部詳細図 1/6

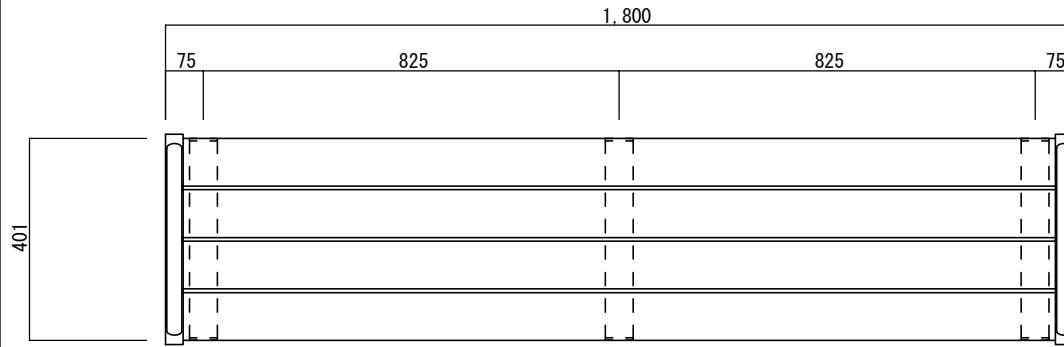


B部詳細図 1/6

札幌市造園工事
参考図
札幌市建設局みどりの推進部

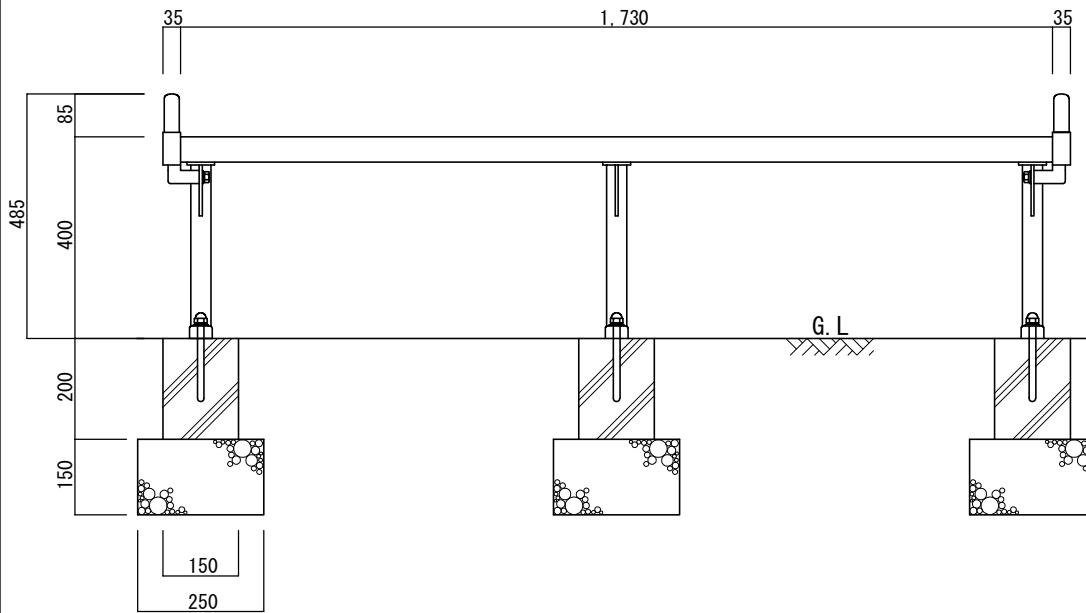
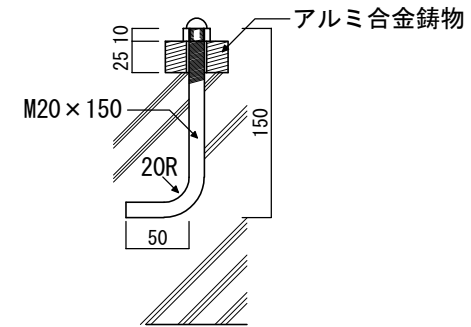
特記仕様
1. 再生材は、木粉(10%)とABS樹脂(90%)の混合材とする。
2. 鉄部めっき、塗装は、造園工事鉄部塗装仕様 [1-2-1] による。(札幌市造園工事標準図)

図面名称
背無ベンチB(再生木材) L=1.8m
縮尺 図示 番号 14-6-1

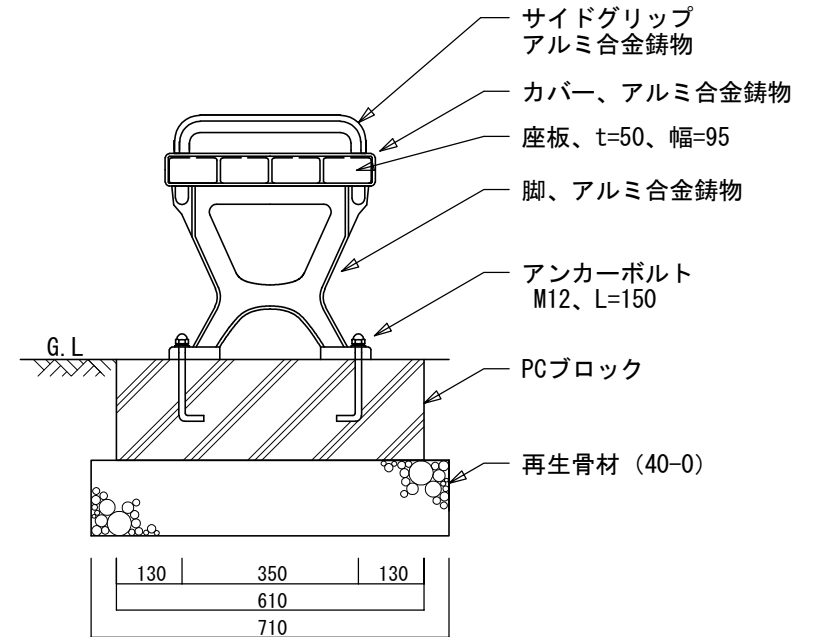


平面図 S=1/15

アンカー詳細図 S=1/6



正面図 S=1/15



側面図 S=1/15

札幌市造園工事
参考図

札幌市建設局みどりの推進部

特記仕様

1. 座板は再生木材とする。
2. アルミ合金鋳物は AC4A、ポリウレタン塗装仕上（ダークブラウン）とする。
3. アンカーボルトはジंकロメートメッキ処理、袋ナットは SUS とする。
4. ビス、ナット類は SUS とする。

図面名称

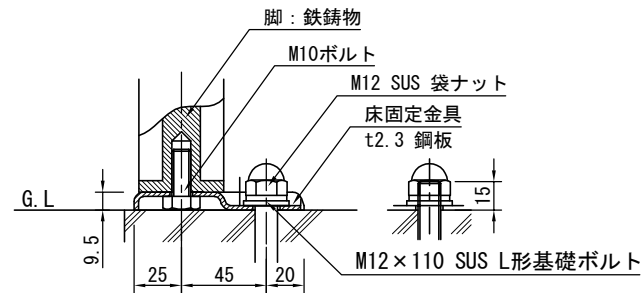
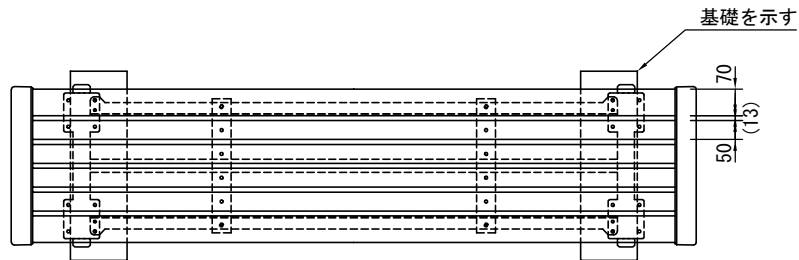
背無ベンチC(再生木材) L=1.8m

縮尺

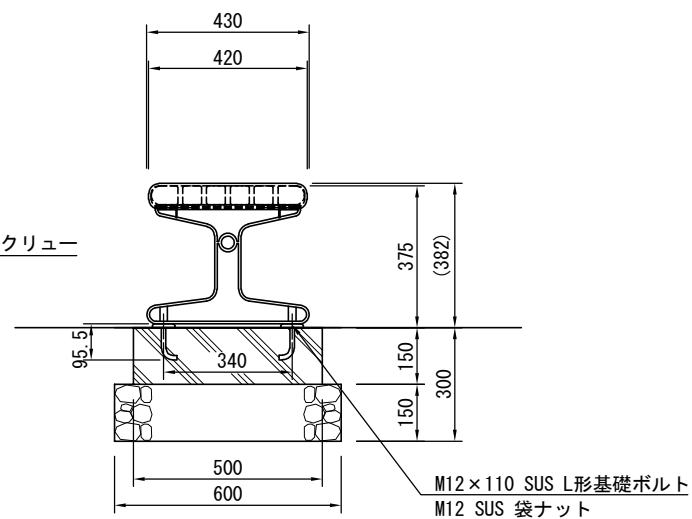
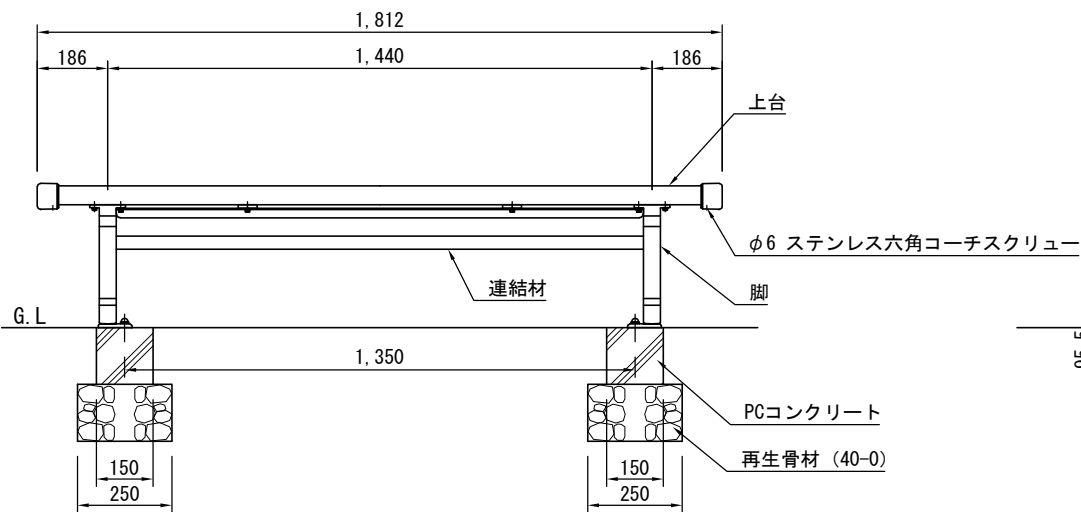
図示

番号

14-7-1



脚固定部詳細図 S=1/4



外観図 S=1/20

札幌市造園工事
参考図
札幌市建設局みどりの推進部

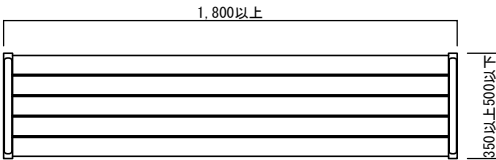
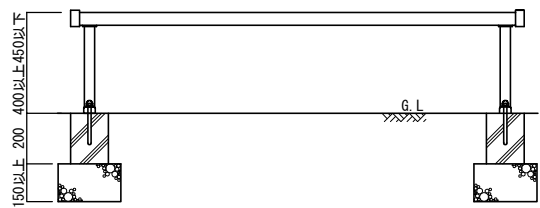
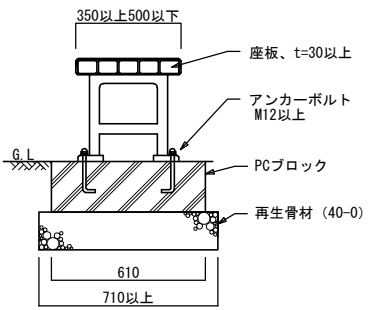
特記仕様

上台 : 70×50, 50×50 再生木材
t9×50鋼板, t3.2鋼板
ジンクパウダー下地 合成樹脂焼付塗装 (ダークグリーン) (58μm以上)
アルミ合金鑄物 合成樹脂焼付塗装 (ダークグリーン)

連結材 : φ34アルミ押出形材 合成樹脂焼付塗装 (ダークグリーン)
脚 : 鉄鑄物 合成樹脂塗装 (ダークグリーン) (99μm以上)
床固定金具付
質量 : 63kg
※再生木材 : 廃木粉60%以上、樹脂 : ポリエチレン、曲げ強度 : 24.8N/mm

図面名称
背無ベンチD (再生材) L=1.8m

縮尺	図示	番号	14-8-1
----	----	----	--------

区分	品質・規格	模式図
座板	<ol style="list-style-type: none"> 1) 材質は、木材・プラスチック再生複合材とし、リサイクル材料の含有率を40%以上とする。 2) 耐水性、耐候性に優れた材質とすること。 3) ささくれ等の危険が生じない仕上げとすること。 4) 板材の厚さは、30mm以上とすること。 	 <p>1,800以上</p> <p>350以上500以下</p> <p>平面図</p>
脚・肘掛	<ol style="list-style-type: none"> 1) 材質は、金属材料とし、詳細は土木工事共通仕様書によること。 2) 防食性に優れた仕上げとすること。 3) アンカーボルト取付とすること。 4) アンカーボルトは、M12以上とし、形状・径の詳細を承諾図に記載すること。 5) アンカーボルトのめっきは、札造標1-2-1によること。 	 <p>150以上200以下</p> <p>150</p> <p>250以上</p> <p>正面図</p>
形状寸法・仕様・規格	<ol style="list-style-type: none"> 1) 座面の長さは 1,800mm以上とすること。 2) 座面の幅は 350mm以上500mm以下とすること。 3) 座面の高さは 400mm以上450mm以下とすること。 4) 脚は 2か所とすること。 5) アンカーボルト取付とし、PCコンクリートブロック基礎L610×W150×H200とすること。 6) アンカーボルトは1脚あたり 2か所以上とすること。 7) 基礎砕石は再生骨材40-0とし、L710×W250×t150以上敷設すること。 8) ビス・ナット類はSUS304以上とすること。 9) 肘掛等がないデザインとすること。 10) 座り心地、人間工学に配慮したデザイン・形状とすること。 11) 製造者名・製造年月日を記載した「製造表示ラベル」を製品に貼付すること。 ただし、利用の妨げにならない箇所に、容易に剥がれない方法で貼付すること。 12) 設計にあたっては、構造計算に基づき、形状等を規定すること。 また、発注者との協議により、発注者が求める場合は、構造計算書を提出すること。 	 <p>350以上500以下</p> <p>座板、t=30以上</p> <p>アンカーボルト M12以上</p> <p>PCブロック</p> <p>再生骨材 (40-0)</p> <p>610</p> <p>710以上</p> <p>側面図</p>

札幌市造園工事
参考図
札幌市建設局みどりの推進部

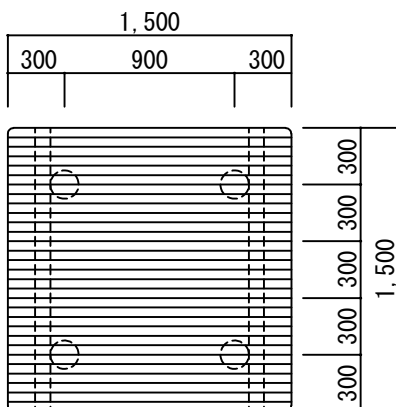
特記仕様

図面名称
背無ベンチ（肘掛なし）S

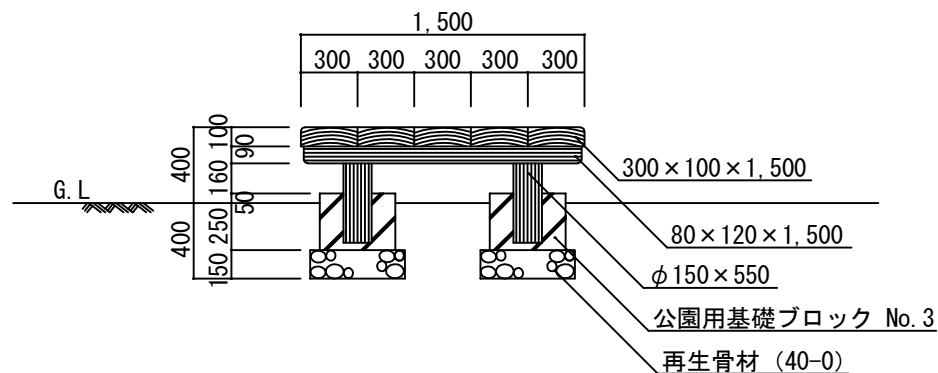
縮尺 — 番号 14-9-1

15 縁 台

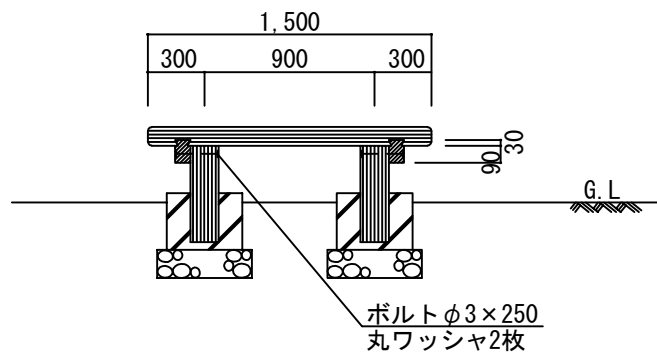
平面図



側面図



正面図



特記仕様

1. 中詰は、生コンクリート (G-4) とする。
2. ボルトは溶融亜鉛メッキ仕上とする。
3. 木材は札幌市造園工事標準図中の木製品特記仕様 (1-2-2) による。

図面名称

縁台 (米母)

縮尺

1/40

番号

15-1-1

札幌市造園工事
参考図

札幌市建設局みどりの推進部

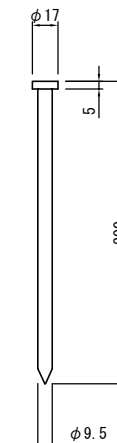
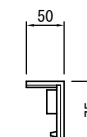
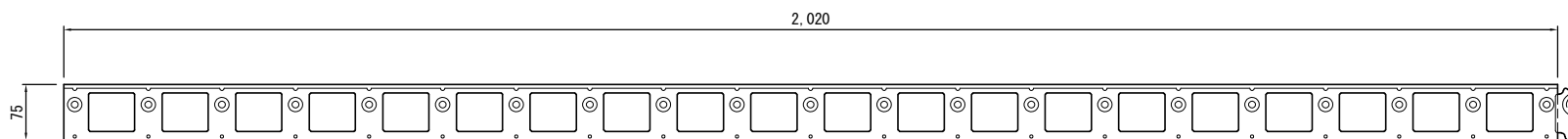
16 そ の 他

舗装端部保持材詳細図

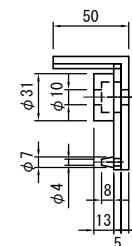
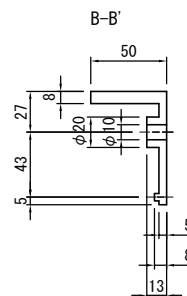
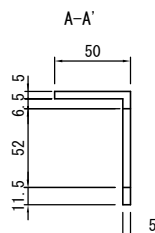
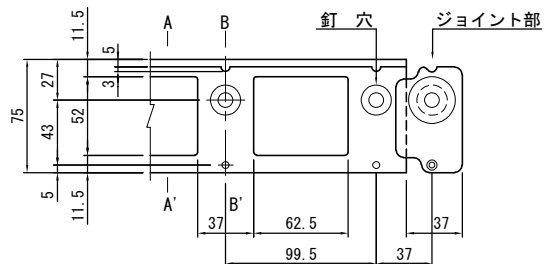
平面図 S=1/10

側面図 S=1/10

釘詳細図 S=1/5



詳細図 S=1/5



札幌市造園工事
参考図

札幌市建設局みどりの推進部

特記仕様

1. 素材：高密度ポリエチレン
2. アンカー7本/2m

図面名称

舗装端部保持材

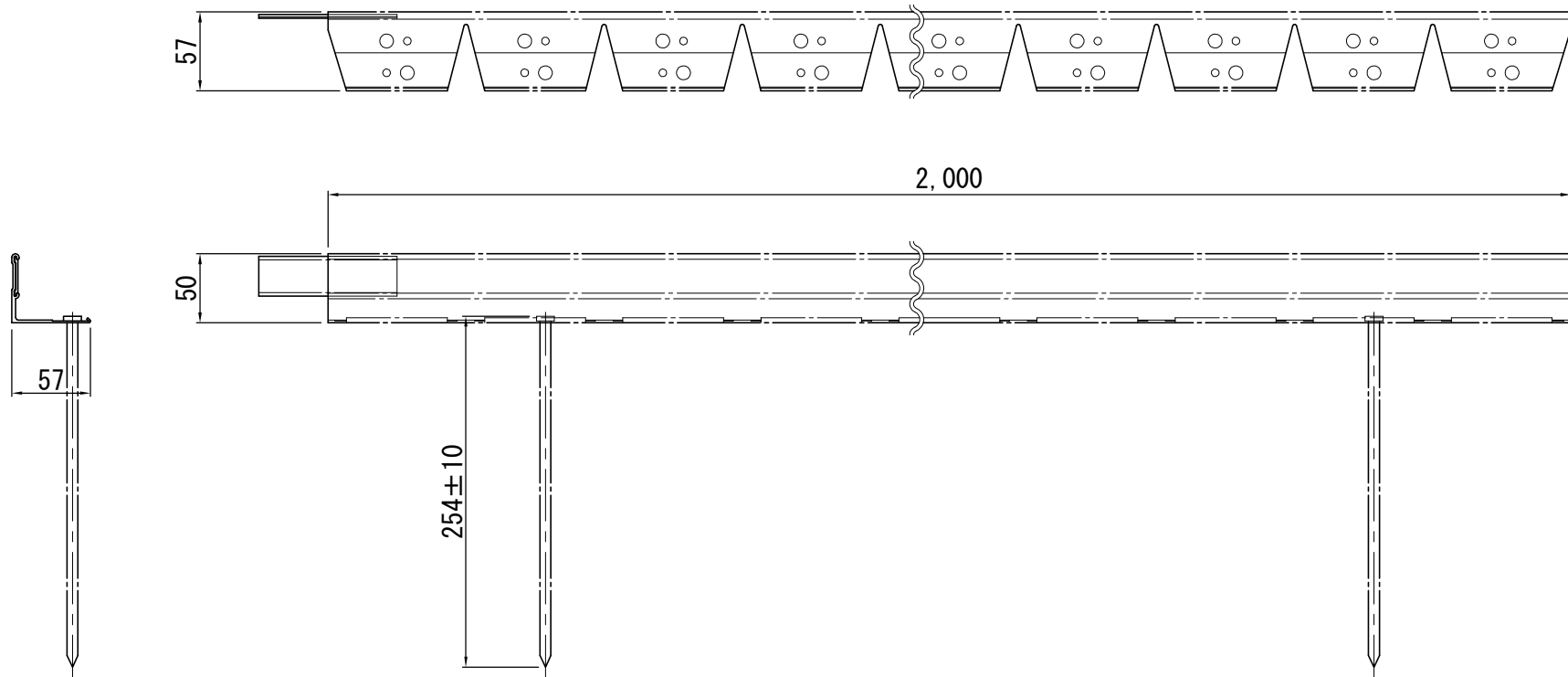
縮尺

図示

番号

16-1-1

アルミニウム製見切材 2,000×50×57 詳細図



札幌市造園工事
参考図
札幌市建設局みどりの推進部

特記仕様

1. 素材：アルミニウム
2. アンカー7本、接続プラグ1個/2m

図面名称
アルミニウム製見切材 2,000×50×57

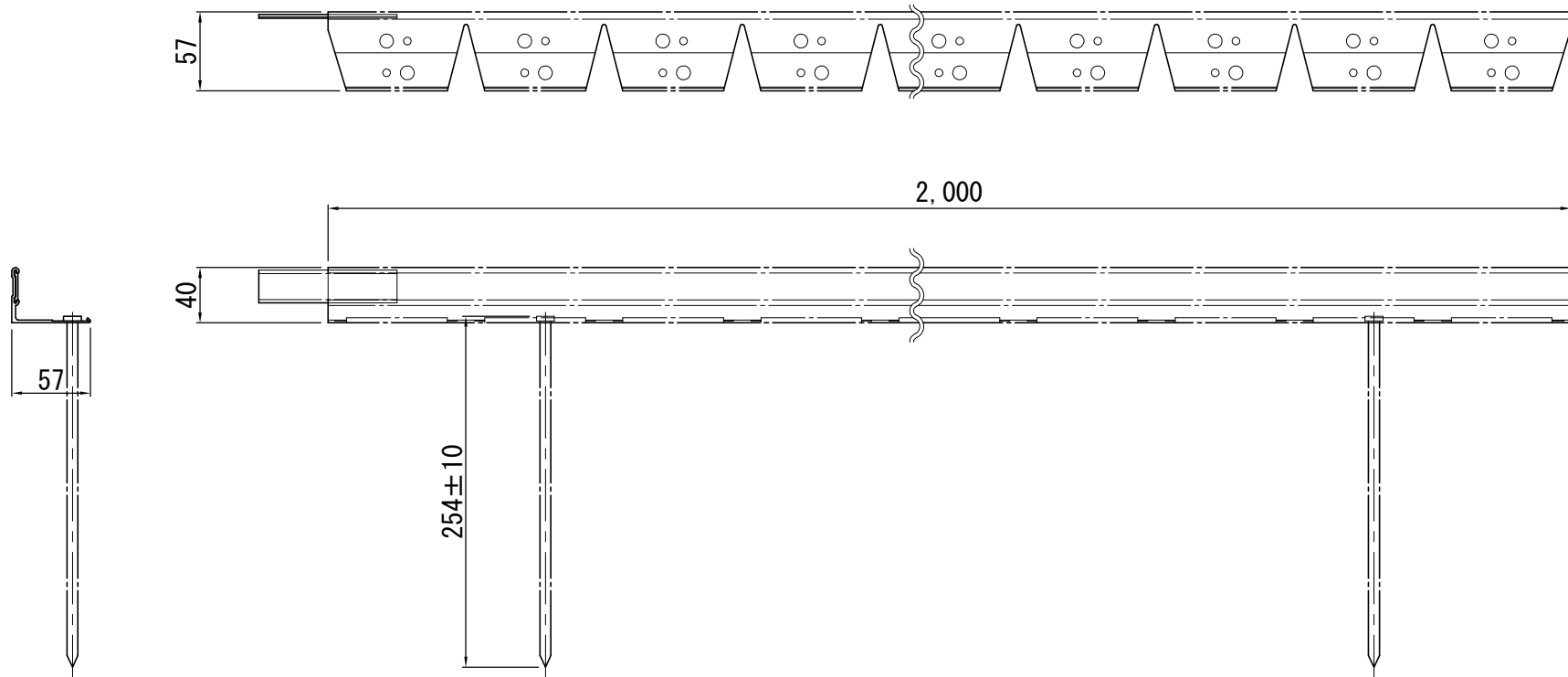
縮尺

1/5

番号

16-2-1

アルミニウム製見切材 2,000×40×57 詳細図



札幌市造園工事
参考図
札幌市建設局みどりの推進部

特記仕様

1. 素材：アルミニウム
2. アンカー7本、接続プラグ1個/2m

図面名称
アルミニウム製見切材 2,000×40×57

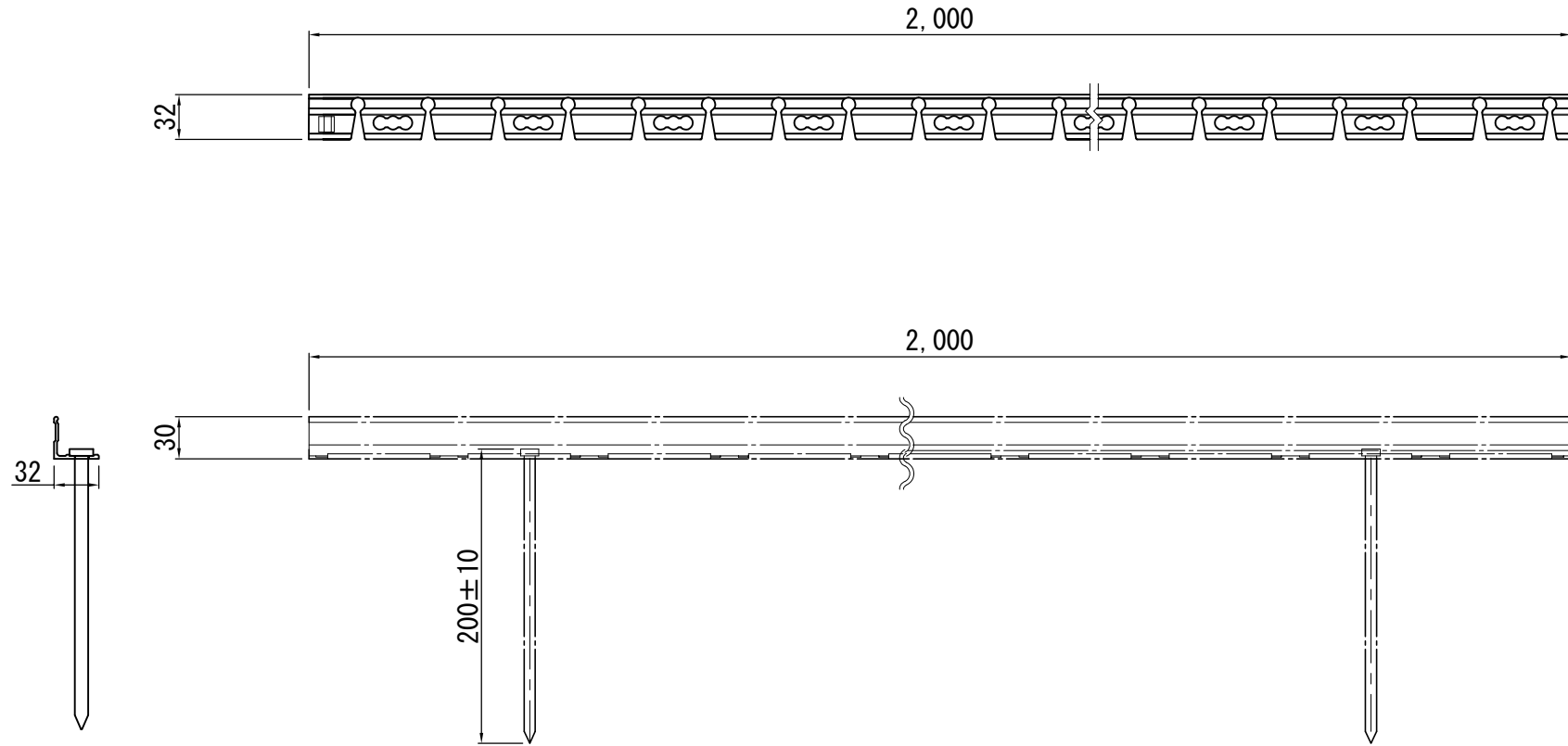
縮尺

1/5

番号

16-2-2

アルミニウム製見切材 2,000×30×32 詳細図



札幌市造園工事
参考図
札幌市建設局みどりの推進部

特記仕様

1. 素材：アルミニウム
2. アンカー7本、接続プラグ1個/2m

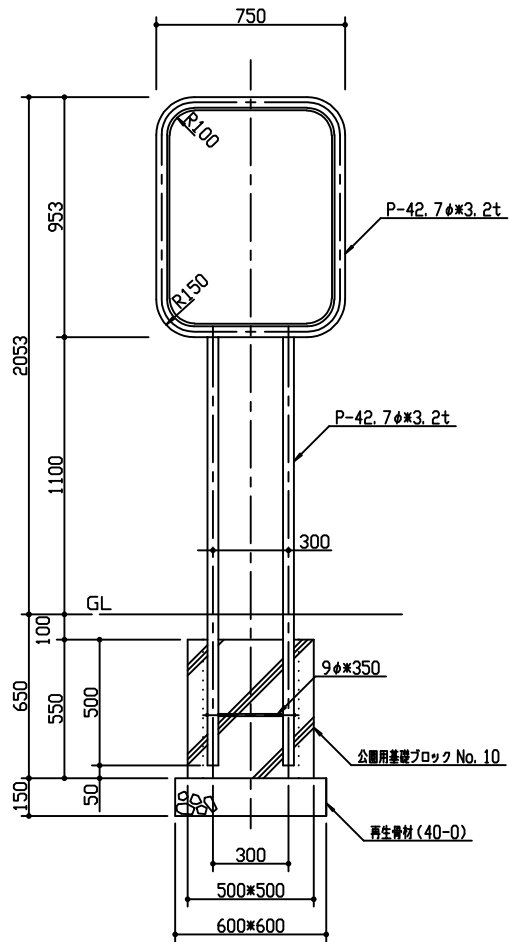
図面名称
アルミニウム製見切材 2,000×30×32

縮尺

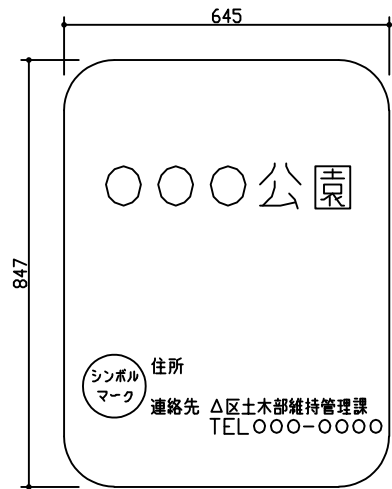
1/5

番号

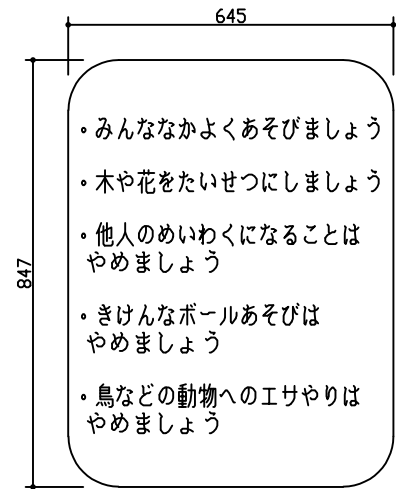
16-2-3



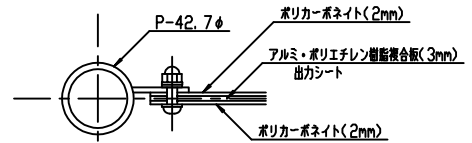
立面図 1/20



看板表面図 1/10



看板裏面図 1/10



詳細図 1/3

札幌市造園工事

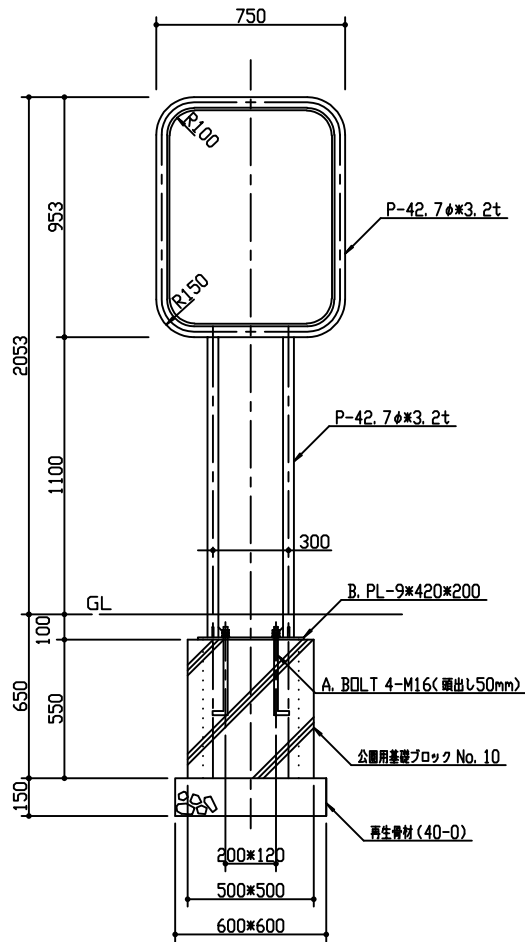
参考図

札幌市建設局みどりの推進部

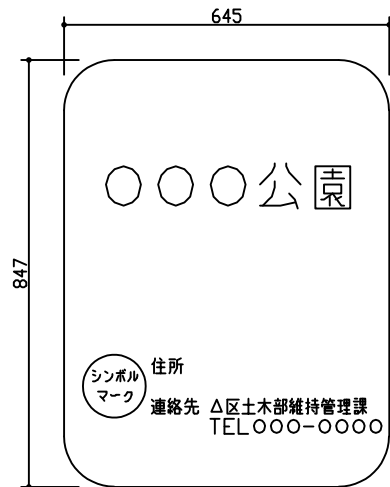
特記仕様

1. 製品の細部、確定寸法、基礎の形状・規格、鋼材の塗装色等の仕様について、承認図により発注者の承認を得た上で決定すること。
2. 鋼材部およびボルト・ナットのめっき処理・塗装仕様は、札幌市造園工事標準図 1-2-1 による。
3. 公園用基礎ブロックの中詰は、生コンクリート (C-4) とする。
4. 国内において製品の保証ができる製造元による、材料・加工・塗装などの仕様を明記した品質証明書を提出すること。品質証明書の内容および様式については、「みどりのページ 造園工事資料集 (<http://www.city.sapporo.jp/ryokuka/shiryozouen/kouji.html>)」を参照すること。
5. 製造者名・製造年月日を記載した「製造表示ラベル」を製品の見やすい位置に表示すること。

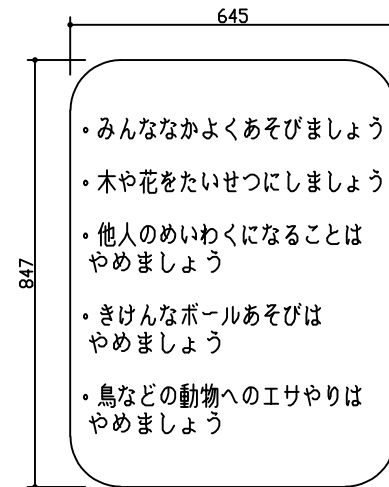
図面名称			
園名板B全枠式			
縮尺	図示	番号	16-3-1



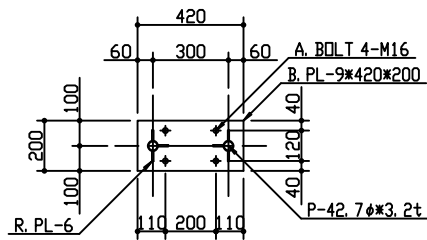
立図 1/20



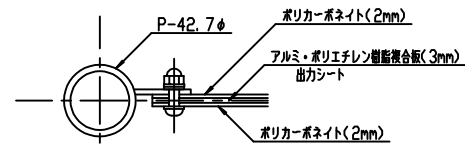
看板表面図 1/10



看板裏面図 1/10



B. PL 詳細図 1/20



詳細図 1/3

札幌市造園工事

参考図

札幌市建設局みどりの推進部

特記仕様

1. 製品の細部、確定寸法、基礎の形状・規格、鋼材の塗装色等の仕様について、承認図により発注者の承認を得た上で決定すること。
2. 鋼材部およびボルト・ナットのめっき処理・塗装仕様は、札幌市造園工事標準図 1-2-1 による。
3. 公園用基礎ブロックの中詰は、生コンクリート (C-4) とする。
4. 国内において製品の保証ができる製造元による、材料・加工・塗装などの仕様を明記した品質証明書を提出すること。
品質証明書の内容および様式については、「みどりのページ 造園工事資料集 (<http://www.city.sapporo.jp/ryokuka/shiryozouen/kouji.html>)」を参照すること。
5. 製造者名・製造年月日を記載した「製造表示ラベル」を製品の見やすい位置に表示すること。

図面名称

園名板B全枠式(ベースプレート固定)

縮尺

図示

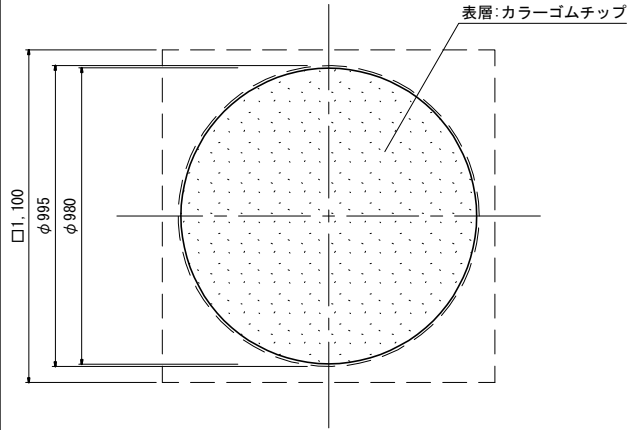
番号

16-3-2

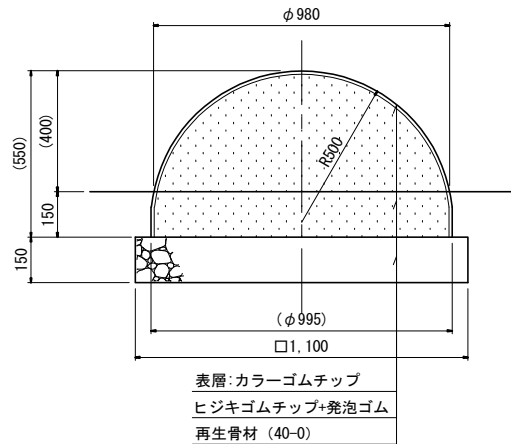
ゴム遊具詳細図

ゴム遊具(大)
φ980 S=1/25

平面図

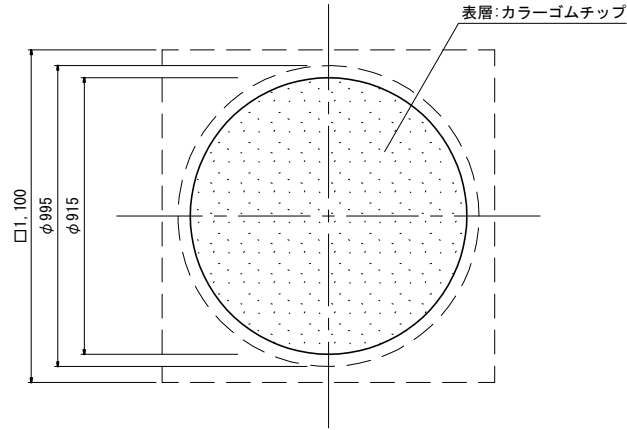


側面図

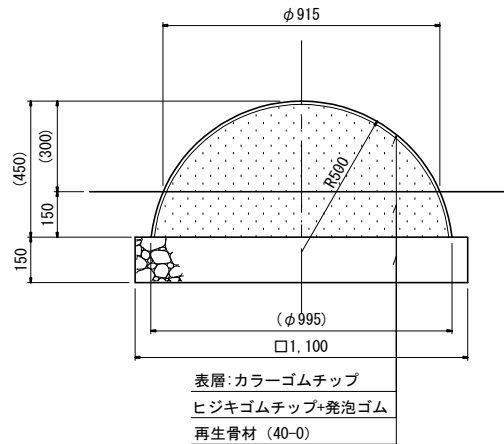


ゴム遊具(中)
φ915 S=1/25

平面図

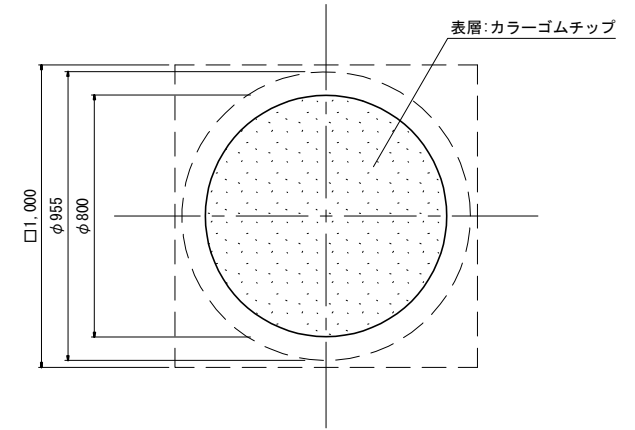


側面図

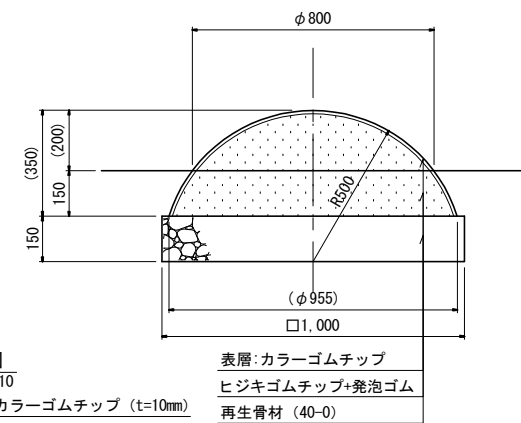


ゴム遊具(小)
φ800 S=1/25

平面図



側面図



拡大断面図

S=1/10

表層: カラーゴムチップ (t=10mm)

ウレタン防水

ヒジキゴムチップ+発泡ゴム

札幌市造園工事

参 考 図

札幌市建設局みどりの推進部

特
記
仕
様

1. 製品の細部、確定寸法、部材の塗装色等の仕様について、承認図及び製品仕様書により、発注者の承認を得た上で決定すること。
2. 「遊具の安全に関する規準JPSA-SP-S: 2014」に適合した製品とする。
3. カラーゴムチップは、EPDMゴム(エチレン-プロピレン-ジエン-メチレン)とする。
4. ヒジキゴムチップは、リサイクルヒジキゴム(黒色)とする。
5. 設置面は衝撃吸収効果を有するもの(ダスト舗装同等以上)とする。
6. 国内において製品の保証ができる製造元による、材料・加工・塗装などの仕様を明記した品質証明書を提出すること。品質証明書の内容および様式については、「みどりのページ 造園工事資料集 (<http://www.city.sapporo.jp/ryokuka/shiryozouen/kouji.html>)」を参照すること。
7. 製造者名・製造年月日を記載した「製造表示ラベル」を製品の見やすい位置に表示すること。

図面名称

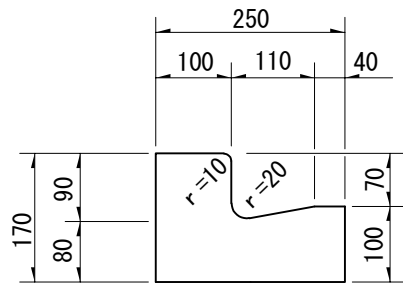
ゴム遊具(大・中・小)

縮
尺

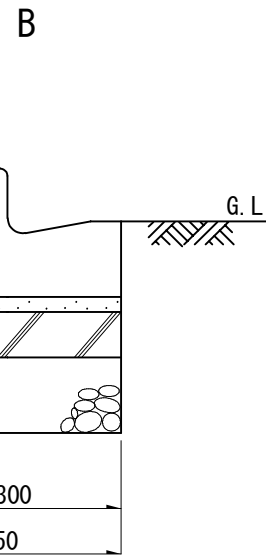
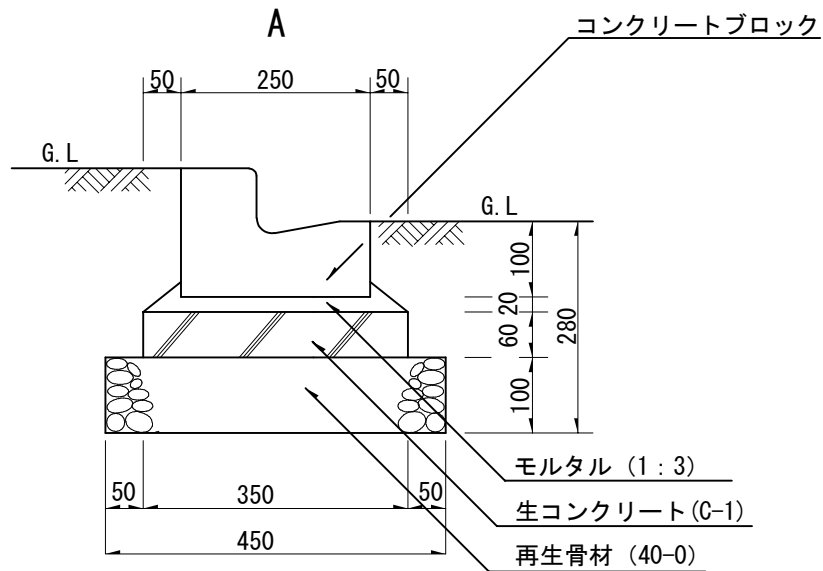
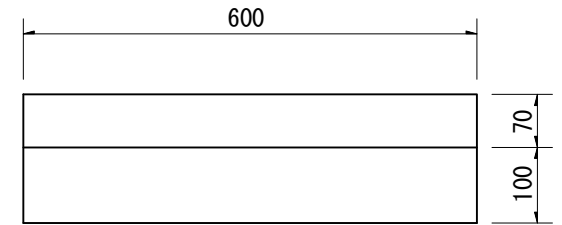
図 示

番
号

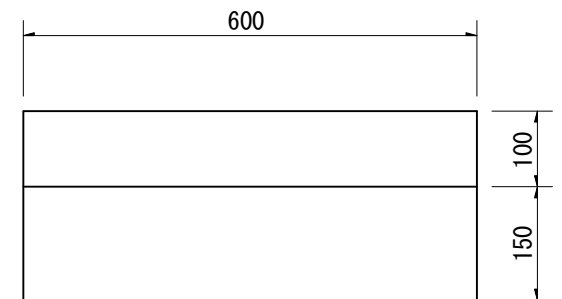
1 6 - 4 - 1



正面図



平面図



注. L型側溝に柵を設置する場合はL型用柵（特）を使用する事。（16-5-2参照）

札幌市造園工事
参考図
札幌市建設局みどりの推進部

特記仕様

1. 目地10mm、深3~5mm、モルタル（1：2）を使用。
2. 延長10mに1ヶ所目地材（伸縮材）を使用。

図面名称

L型側溝

縮尺

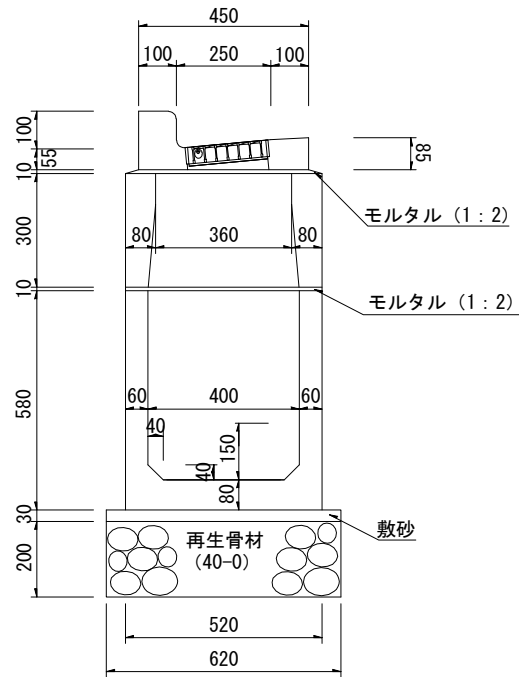
1/10

番号

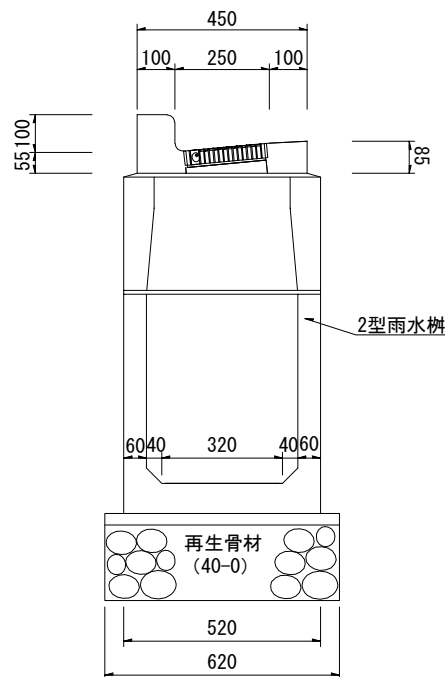
16-5-1

上部詳細図

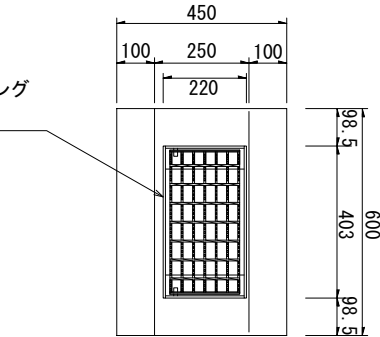
側面図(普通目)



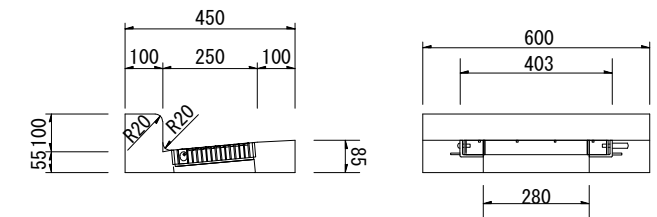
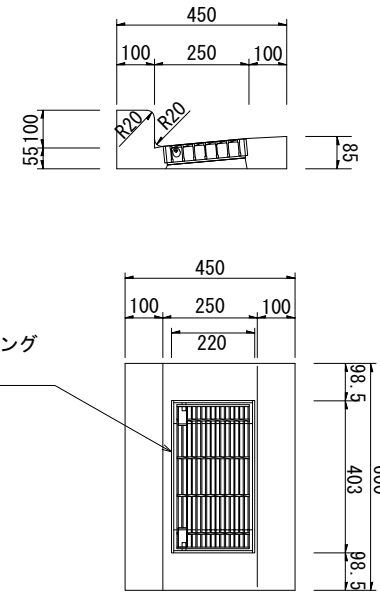
側面図(細目)



開閉式グレーチング
(普通目)埋込



開閉式グレーチング
(細目)埋込



札幌市造園工事
参考図

札幌市建設局みどりの推進部

特記仕様

1. L型側溝(鉄筋L型250B)の上部とする。

図面名称

L型用柵(特)

縮尺

1/20

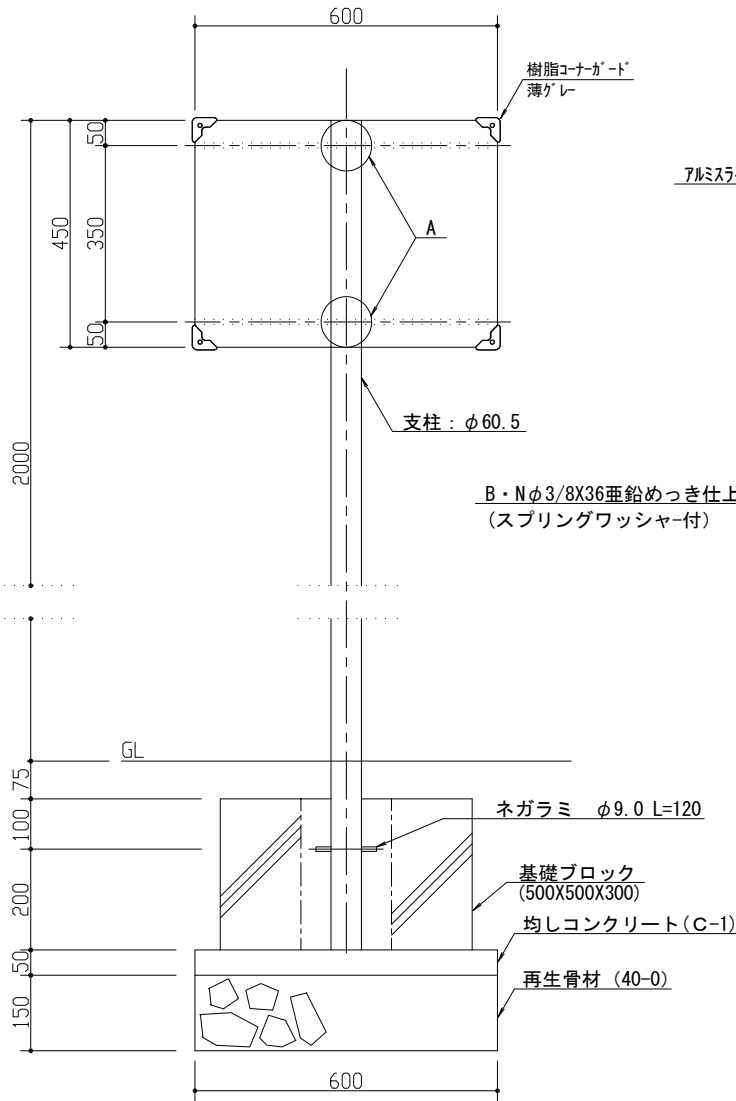
番号

16-5-2

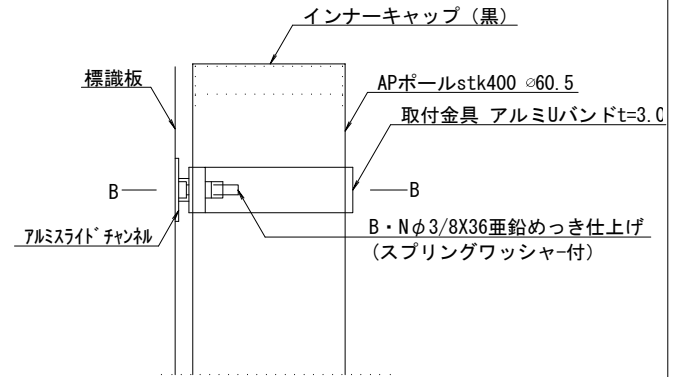
×、○及び四角は赤色、他は黒色とし板は白色とする。



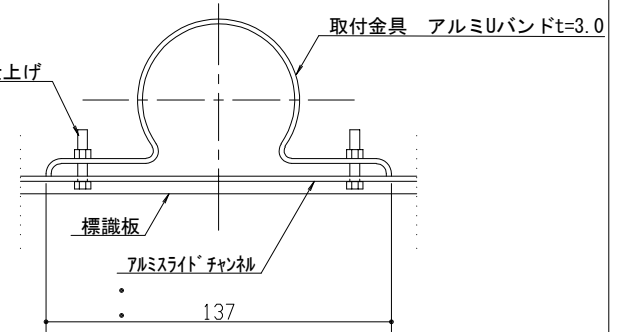
標準レイアウト



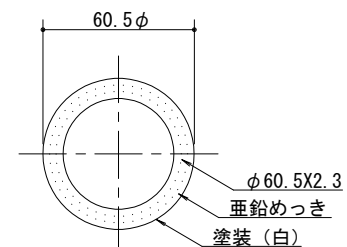
正面図 1/10



A部側面詳細図 1/2



B-B断面詳細図 1/2



支柱断面図 1/10

札幌市造園工事

参考図

札幌市建設局みどりの推進部

特記仕様

1. 表示は長期屋外用インクジェット印刷とする。スライドチャンネルの切断部を面取り加工する。
2. 支柱は、下地亜鉛めっきに静電粉体塗装とする。
3. 中詰は、生コンクリート (C-4) とする。

図面名称

注意看板(コーナガード付・片面)

縮尺

図示

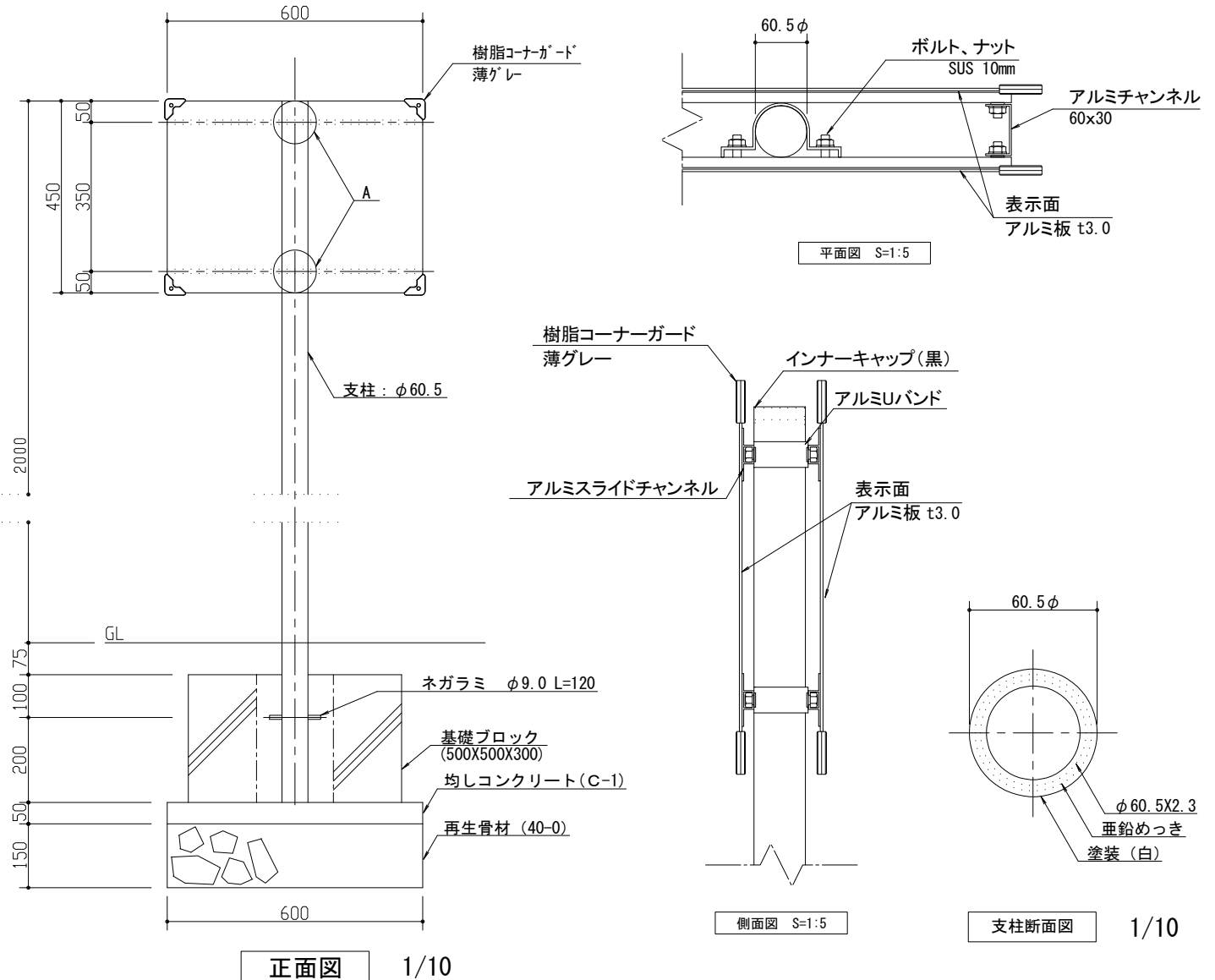
番号

16-6-1

×、○及び四角は赤色、他は黒色とし板は白色とする。



標準レイアウト



札幌市造園工事

参 考 図

札幌市建設局みどりの推進部

特
記
仕
様

1. 表示は長期屋外用インクジェット印刷とする。スライドチャンネルの切断部を面取り加工する。
2. 支柱は、下地亜鉛メッキに静電粉体塗装とする。
3. 中詰は、生コンクリート(C-4)とする。

図面名称

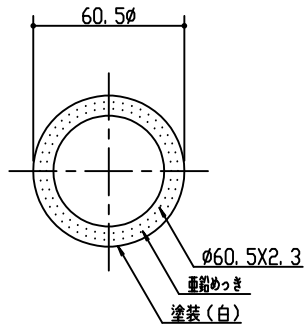
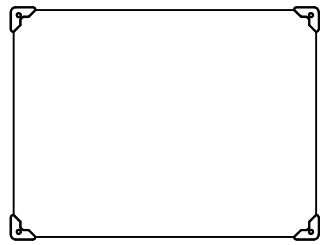
注意看板(コーナガード付・両面)

縮
尺

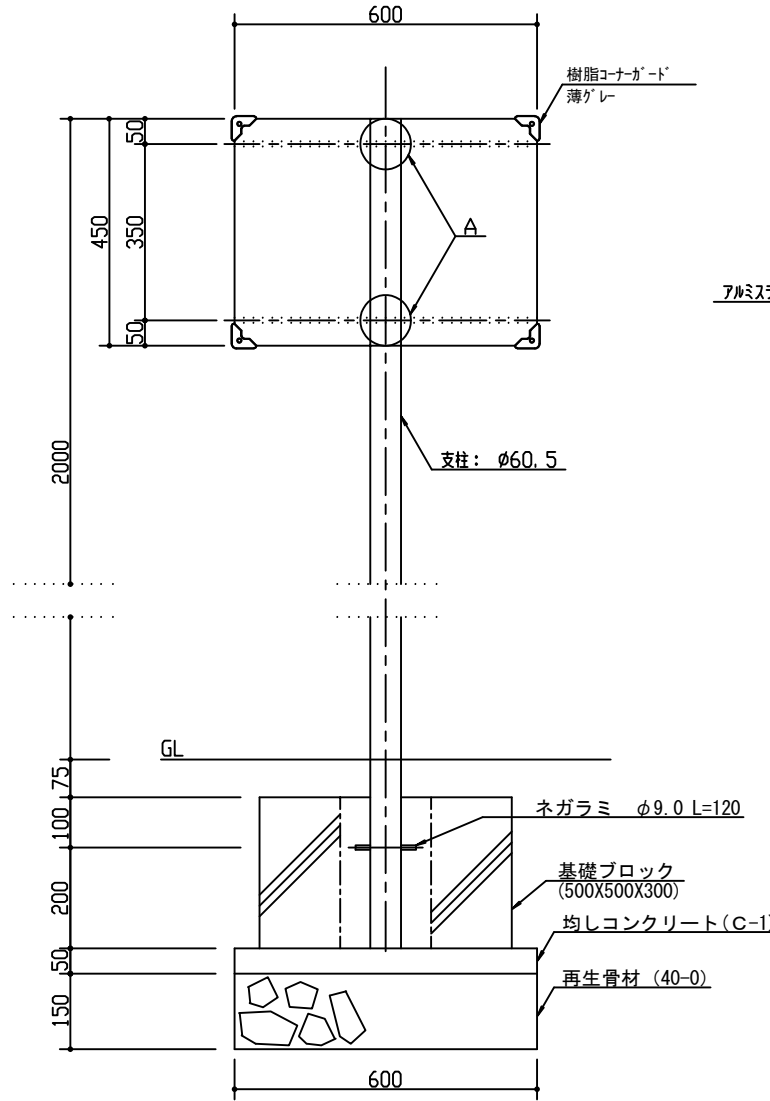
図示

番
号

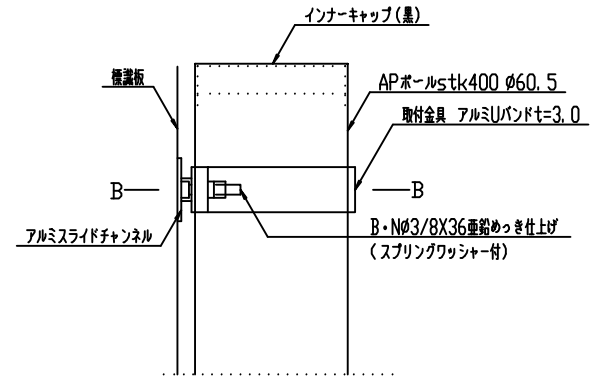
16-6-2



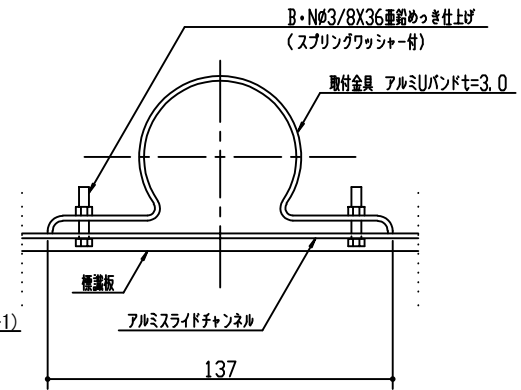
支柱断面図 1/10



正面図 1/10



A部側面詳細図 1/2



B-B断面詳細図 1/2

札幌市造園工事

参考図

札幌市建設局みどりの推進部

特記仕様

- 表示は長期屋外用インクジェット印刷とする。
スライドチャンネルの切断部を面取り加工する。
- 支柱は、下地亜鉛メッキに静電粉体塗装とする。
- 中詰は、生コンクリート (C-4) とする。
- 表示内容は監督員と協議の上決定する。

図面名称

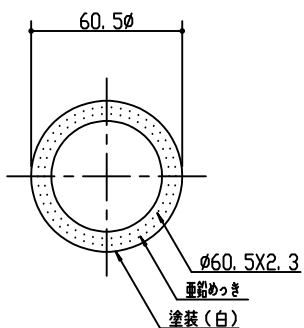
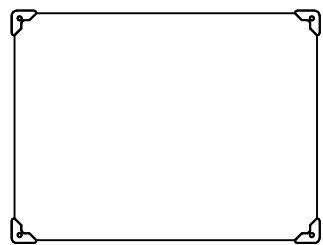
注意看板
(コーナガード付・片面・自由表記)

縮尺

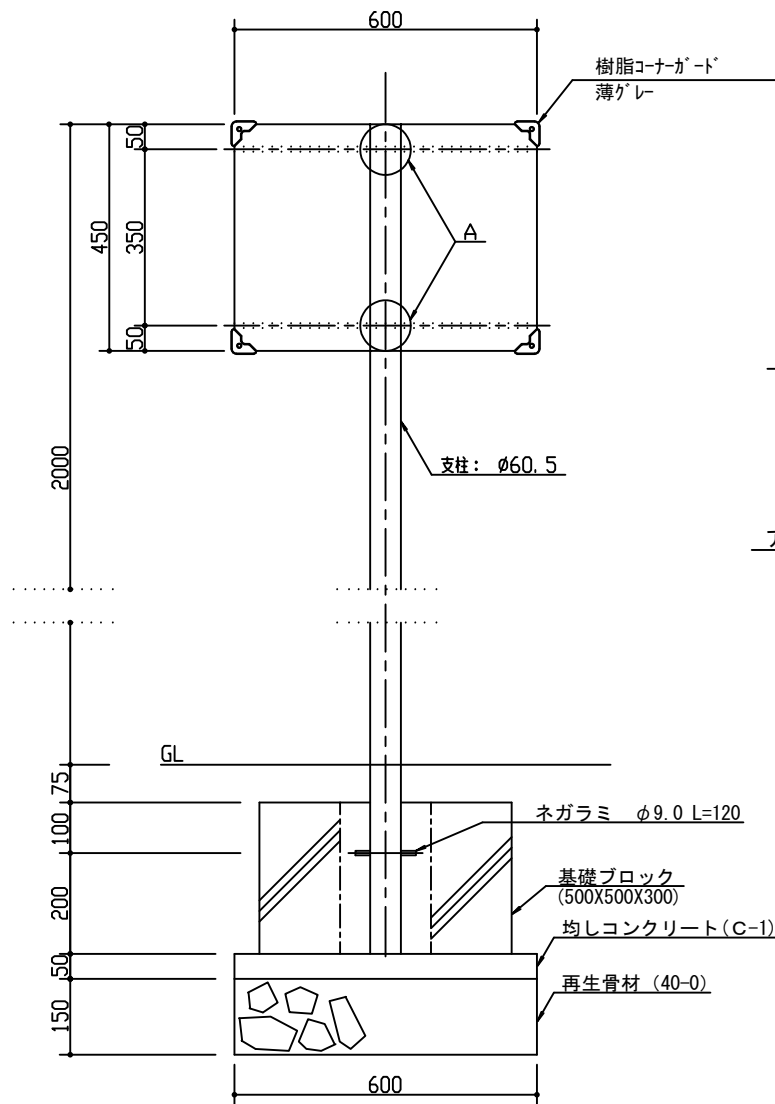
図示

番号

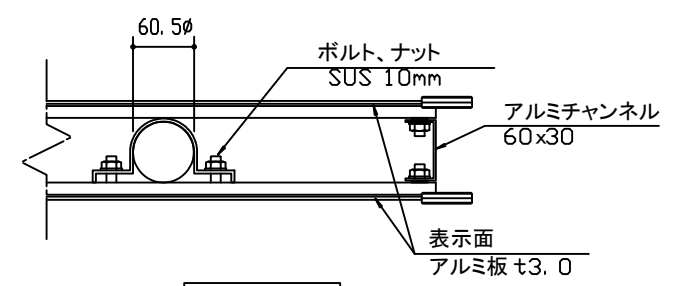
16-6-3



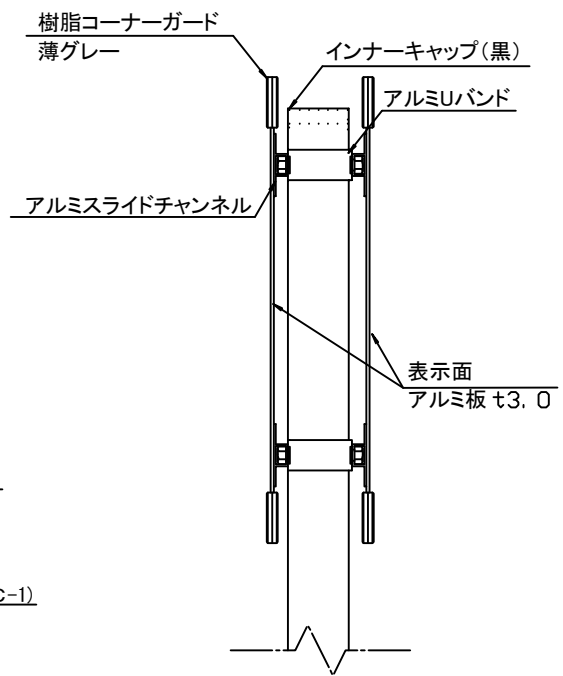
支柱断面図 1/10



正面図 1/10



平面図 S=1:5



側面図 S=1:5

札幌市造園工事

参 考 図

札幌市建設局みどりの推進部

特
記
仕
様

1. 表示は長期屋外用インクジェット印刷とする。スライドチャンネルの切断部を面取り加工する。
2. 支柱は、下地亜鉛メッキに静電粉体塗装とする。
3. 中詰は、生コンクリート (C-4) とする。
4. 表示内容は監督員と協議の上決定する。

図面名称
注意看板
 (コーナガード付・両面・自由表記)

縮 尺	図 示	番 号	1 6 - 6 - 4
--------	--------	--------	-------------