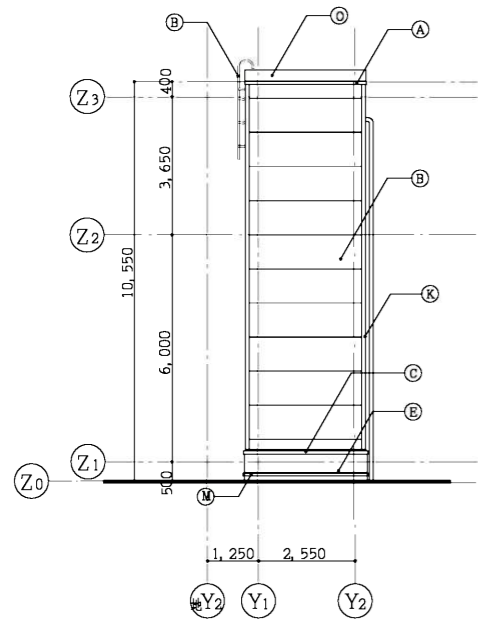
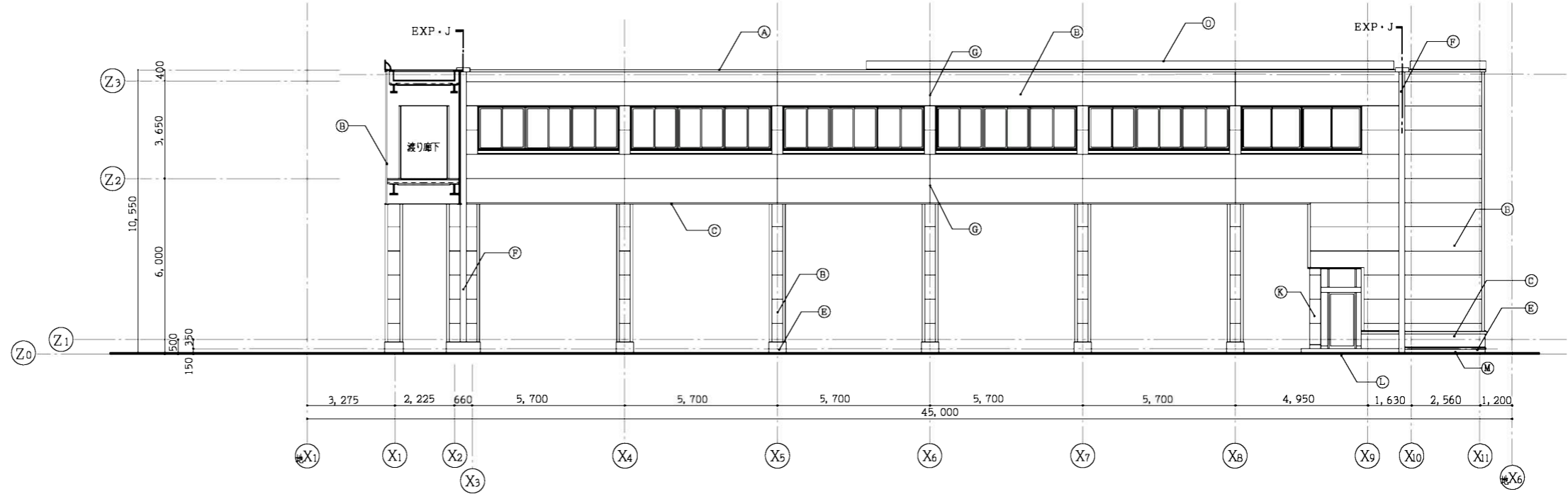


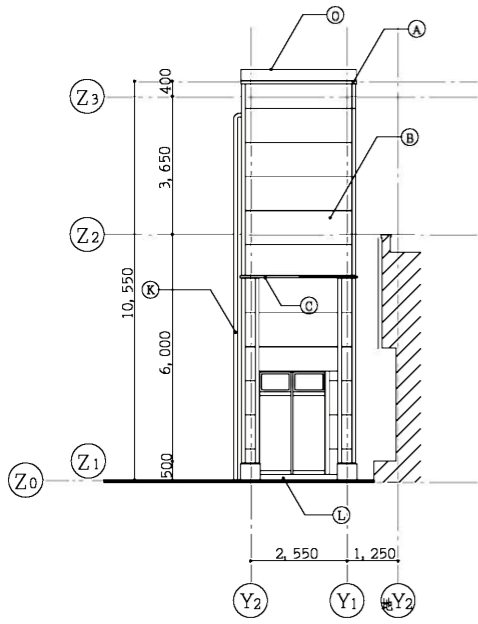
凡 例			
(A)	笠木：アルミ製笠木 電解着色	(G)	パネル目地：目地シール
(B)	外壁：鋼板断熱サンドイッチパネル75d	(K)	柱型：鋼板パネル1.6d アクリル焼付け塗装
(C)	外壁木切り金物：鋼板パネル1.6d アクリル焼付け塗装	(L)	150角鋁箔質タイル貼
(D)	柱型：鋼板断熱サンドイッチパネル75d	(M)	アルミ製（電解着色）防水押え金物
(E)	根回り：コンクリート打放し補修仕上げ	(N)	アルミ製固定タラップ
(F)	EXP金物：アルミ製 電解着色	(O)	アルミ製雪圧防止金物（穴空きタイプ）



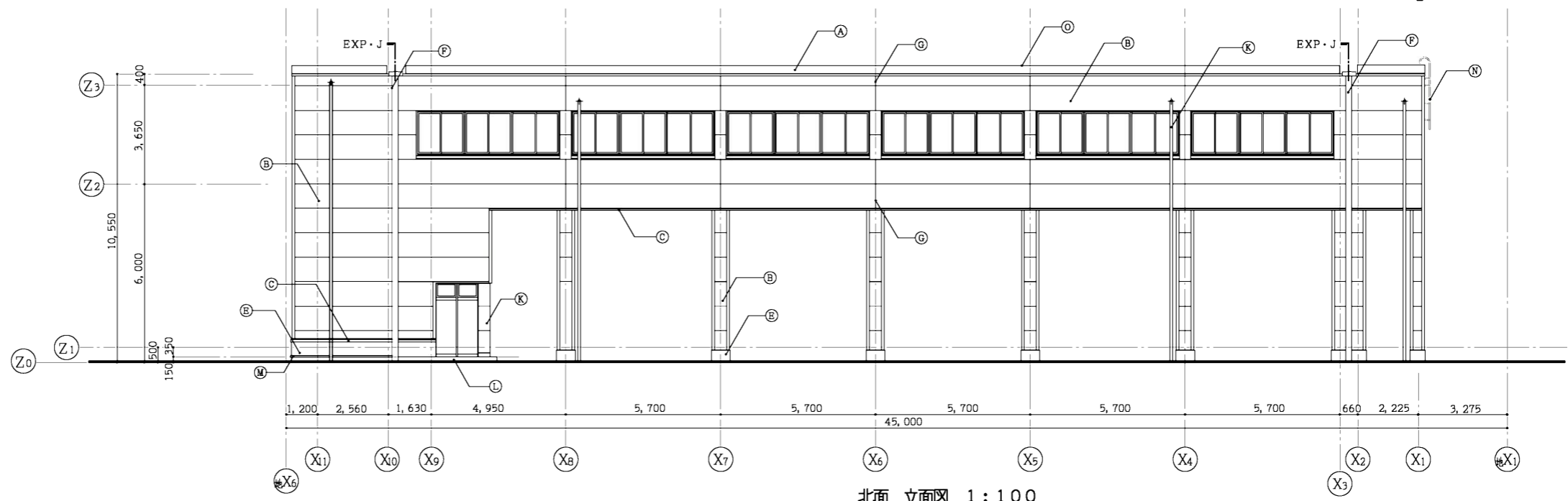
東面 立面図 1:100



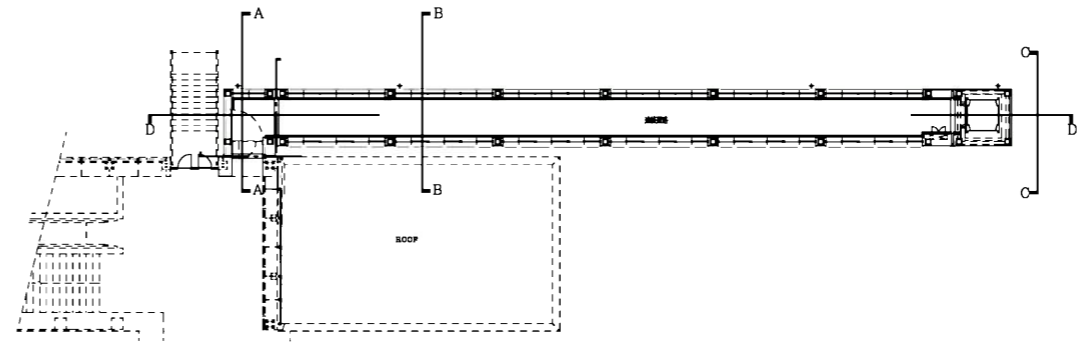
南面 立面図 1:100



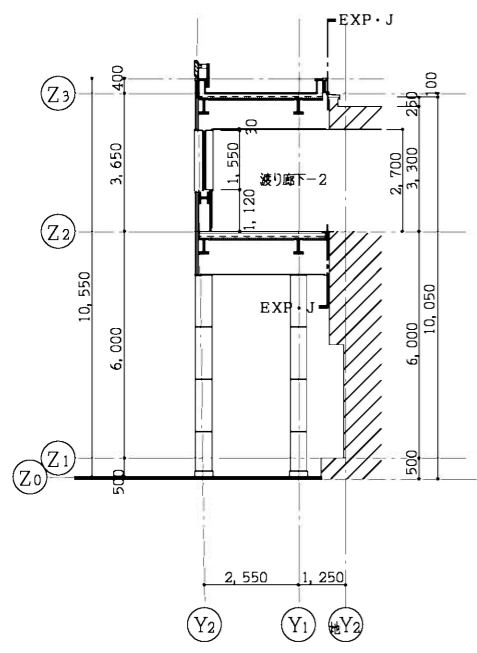
西面 立面図 1:100



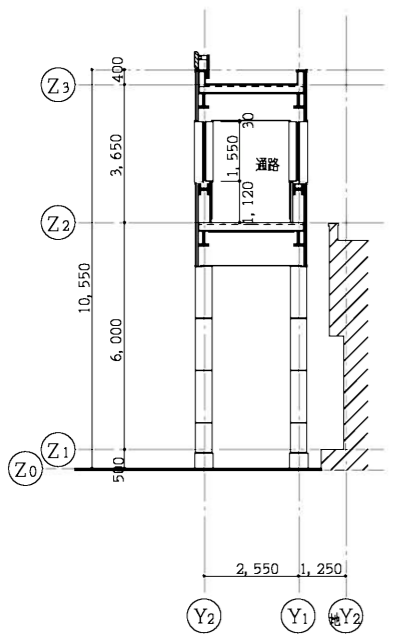
北面 立面図 1:100



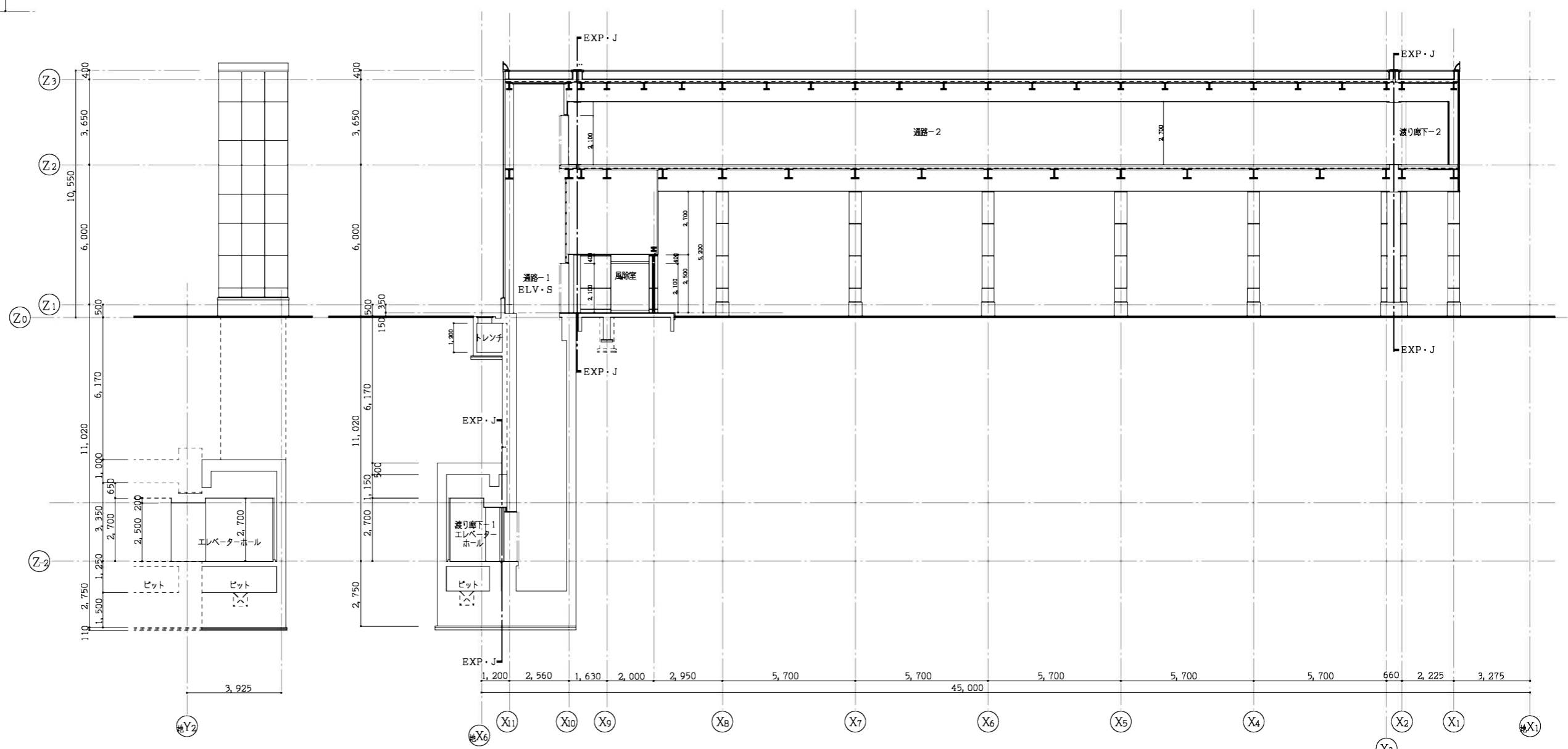
キープラン



A-A 断面図 1:100

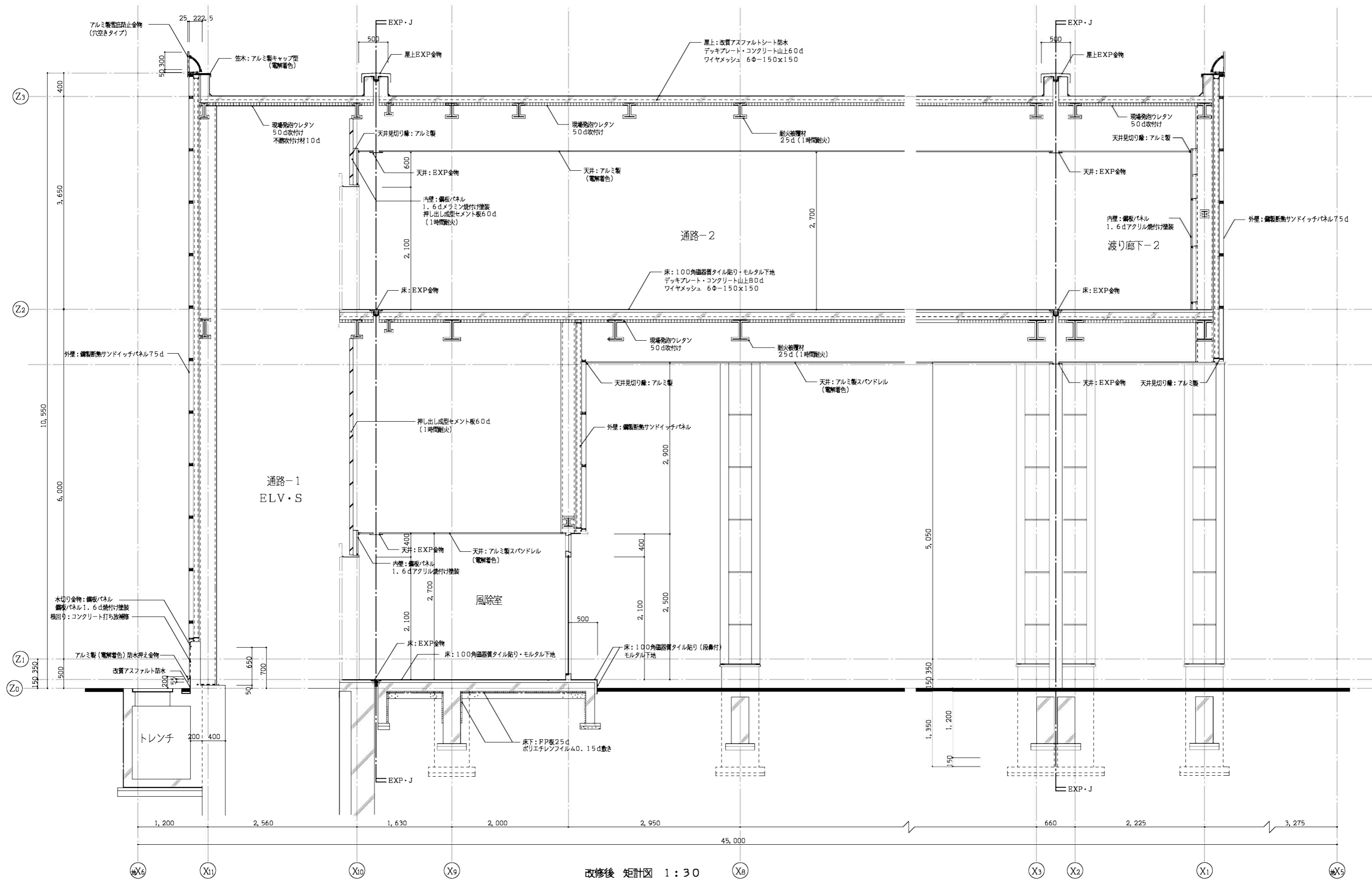


B-B 断面図 1:100



C-C 断面図 1:100

D-D 断面図 1:100



改修後 矩計図 1:30