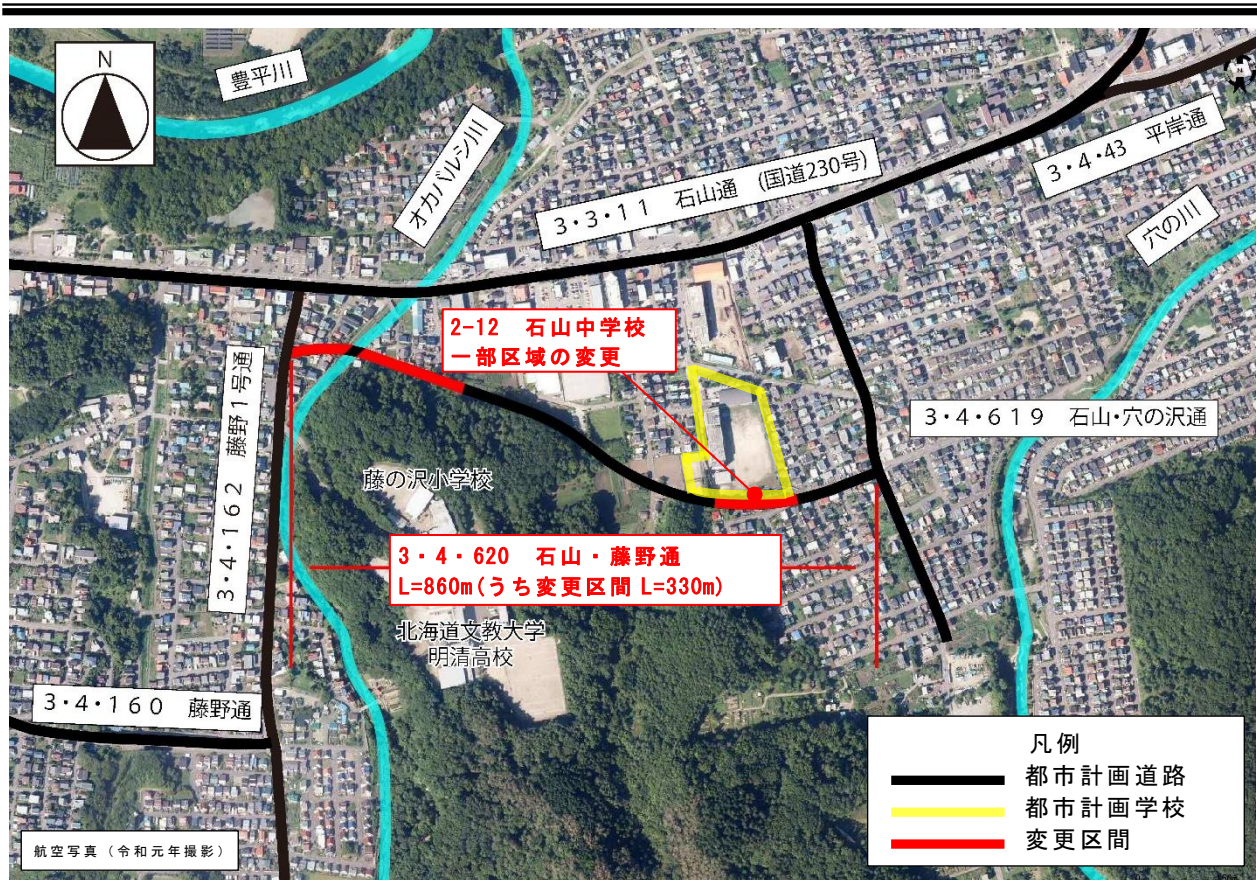


【石山・藤野通関連】

都市計画道路（3・4・620 石山・藤野通）

都市計画学校（2-12 石山中学校）



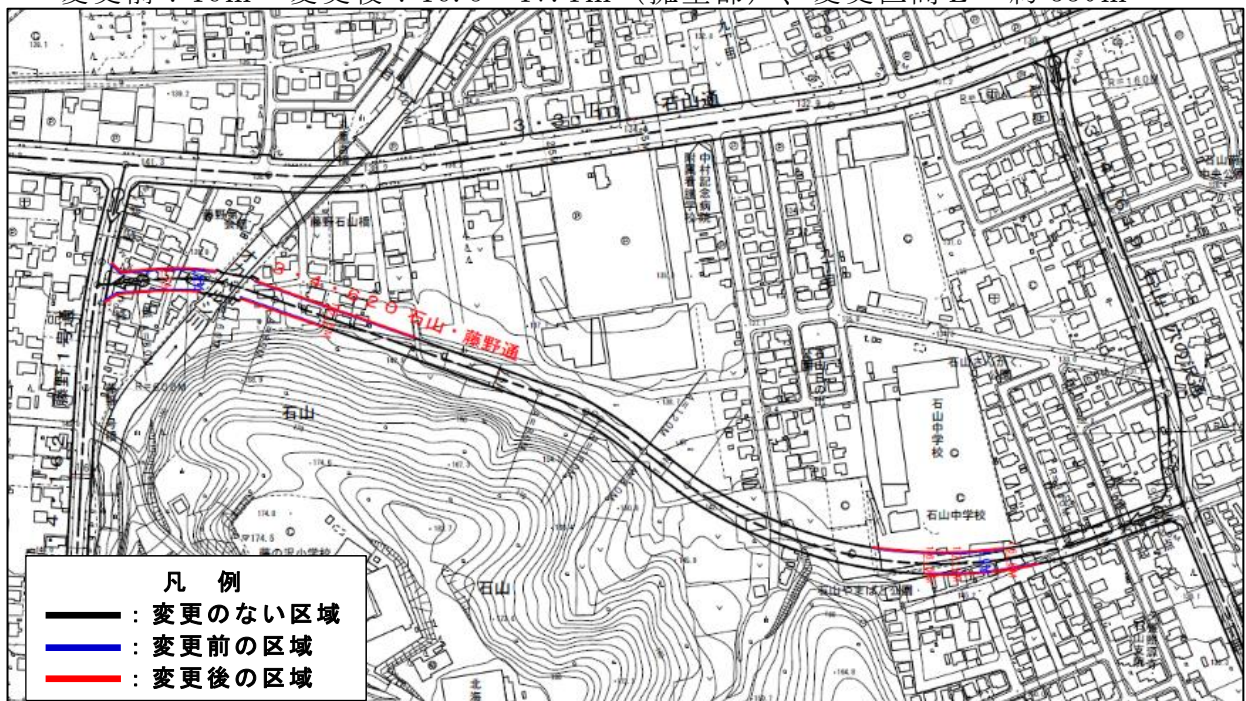
1 都市計画変更の概要

◆都市計画道路

【3・4・620 石山・藤野通】

○一部幅員、区域の変更

変更前：16m→変更後：16.5～17.1m（擁壁部）、変更区間L＝約330m



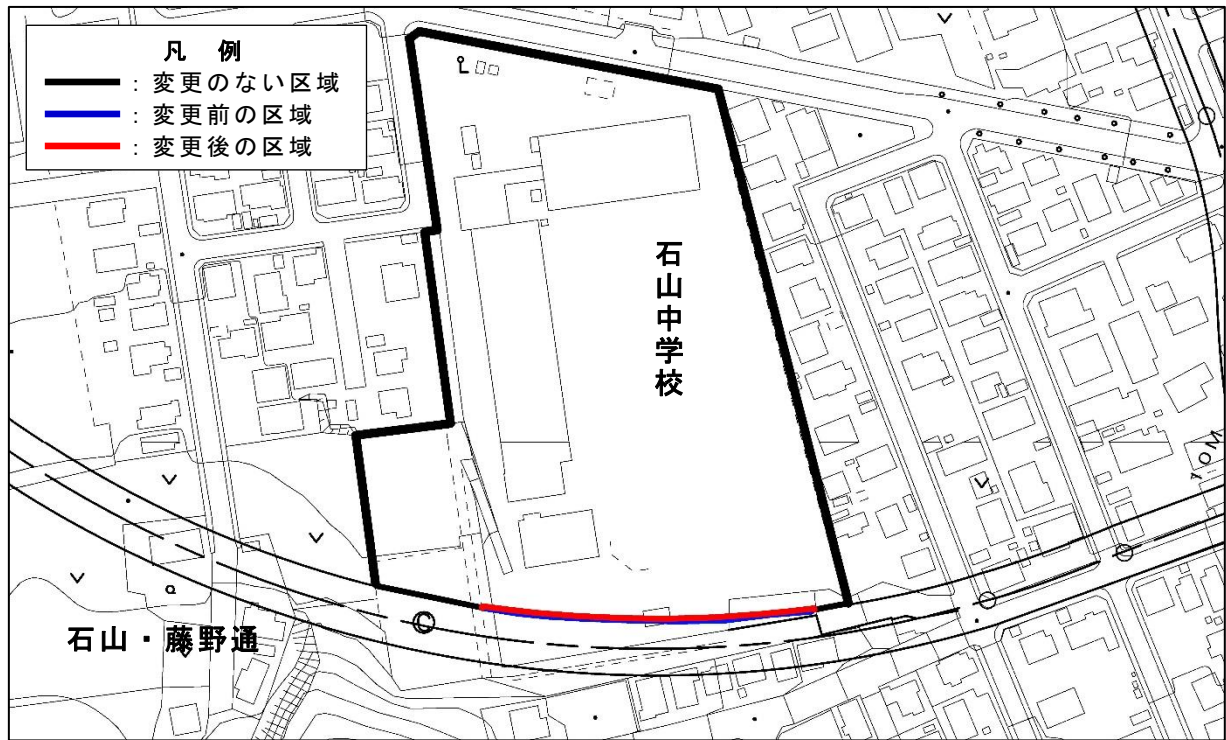
## ◆都市計画学校

### 【2-12 石山中学校】

○区域の変更

面積 : 変更前 1.8ha (17,953 m<sup>2</sup>) ⇒ 変更後 1.8ha (17,908 m<sup>2</sup>)

### 区 域



※変更区域：擁壁設置に必要な区域

$$0.5\text{m (擁壁幅)} \times 90.7\text{m (対象部分)} = 45.35\text{ m}^2 \text{ (減少面積)}$$

## 2 都市計画変更の経緯と理由

### ◆都市計画道路（石山・藤野通）

- 札幌圏都市計画道路 3・4・620 石山・藤野通は石山地区の道路網の充実を図り、円滑で安全な交通環境を確保するため、平成 26 年 2 月に都市計画決定した。
- 当初決定段階（平成 26 年 2 月）では、擁壁等の構造物の形状を明確にすることが困難であったことから、本線部の幅員分のみを決定した。
- この度、擁壁等の構造物の設計を進め、都市施設として必要となる区域が明確になったことから、擁壁の設置に必要な区域設定を行うための都市計画変更を行う。

### ◆都市計画学校（石山中学校）

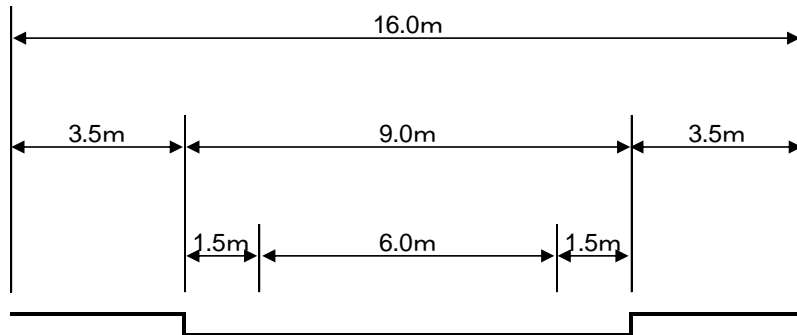
- 3・4・620 石山藤野通の都市計画変更に伴い、区域の変更を行う。

### 3 定規図

#### ◆都市計画道路

【3・4・620 石山・藤野通】

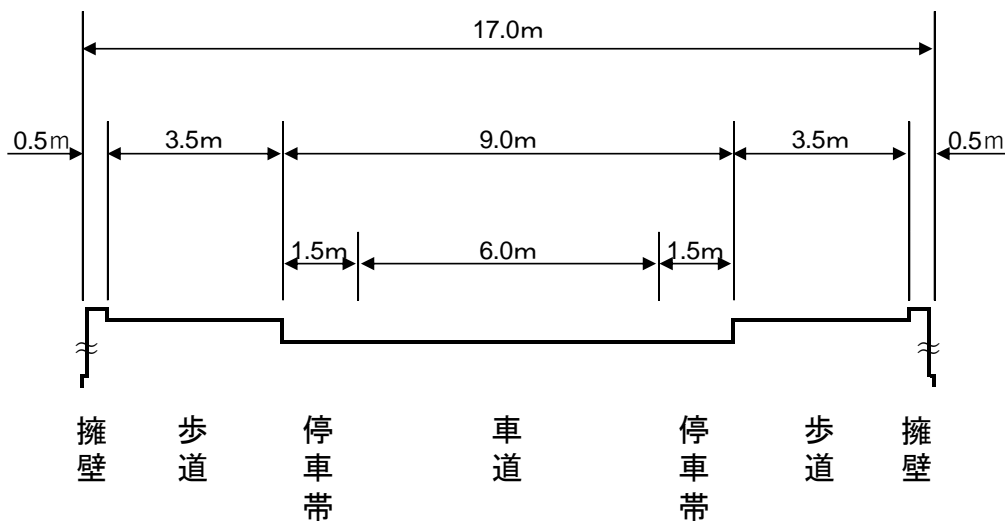
#### ■代表断面



歩道 停車帯 車道 停車帯 歩道

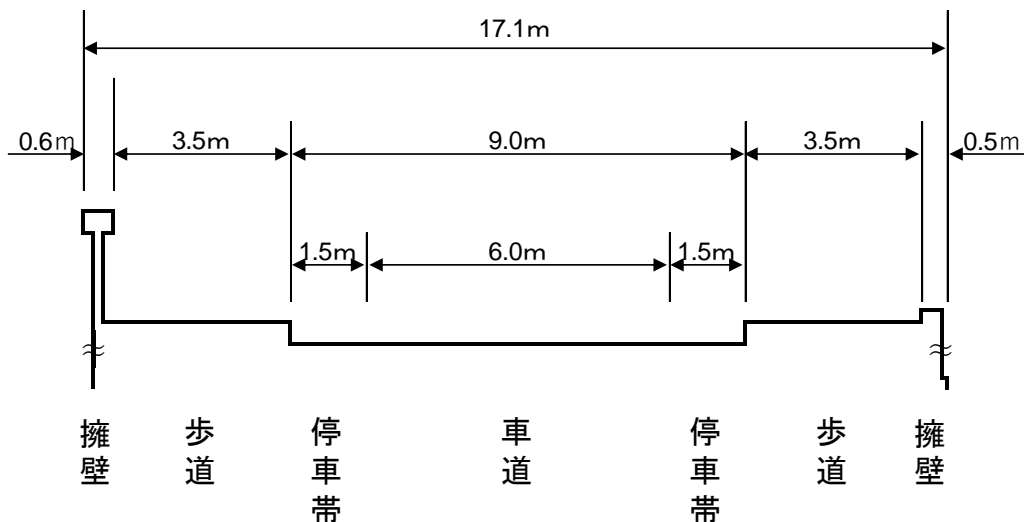
#### ■変更区間（参考）

<橋梁前後擁壁区間>



擁壁 歩道 停車帯 車道 停車帯 歩道 擁壁

<石山中学校前擁壁区間>



擁壁 歩道 停車帯 車道 停車帯 歩道 擁壁