

監査報告第3号
令和元年（2019年）7月31日

札幌市監査委員 藤 江 正 祥
同 窪 田 もとむ
同 三 上 洋 右
同 國 安 政 典

定期監査等の結果に関する報告の提出について

地方自治法第199条第1項、第2項及び第4項に基づき、下記の部等を対象として監査を行ったので、同条第9項の規定により、その監査の結果に関する報告を別紙のとおり提出します。

記

監査の対象

- | | |
|-------------------|---------------------|
| 1 定期監査等（事務監査） | 2 定期監査等（工事監査） |
| 会計室 | 下水道河川局 事業推進部（河川担当部） |
| 市民文化局 地域振興部 | 病院局 経営管理部 |
| 子ども未来局 子ども育成部 | 豊平区 土木部 |
| 子どもの権利救済事務局 | 清田区 土木部 |
| 消防局 総務部他 | 南区 土木部 |
| 消防署（北、東、白石、厚別、手稲） | |
| 中央区 土木部 | |
| 北区 土木部 | |
| 手稲区 土木部 | |
| 議会事務局 | |
| 下水道河川局 経営管理部 | |
| 事業推進部 | |
| 病院局 経営管理部他 | |

定 期 監 查

(工事監査)

令和元年度定期監査（工事）報告書

監査の範囲

平成30年4月1日から平成31年3月31日までに完成した土木、建築、設備工事等（道路維持除雪業務を含む。）に係る工事設計、工事監理及び工事事務（必要に応じて他の年度の執行分も対象とする。）

監査の方法

前記監査範囲のうちから、別表に掲げる工事等を抽出し、関係法令等に基づき適正かつ適切に執行されているかを主眼とし、経済性、効率性、有効性の観点にも留意しつつ、関係書類や実地の検査及び関係職員からの説明聴取により実施した。

また、特に「工事の品質管理」を取り上げ、重点的な監査を行った。

監査の期間

平成31年4月4日から令和元年6月28日まで

監査の結果

おおむね良好と認められたが、対象となった工事のうち、一部について注意、改善及び検討を要する事項がみられた。

第1 重点項目「工事の品質管理」に係る指摘事項

1 品質管理書類を適切に確認すべきもの

【病院局経営管理部】

「公共建築工事標準仕様書」では、品質計画等を定めた施工計画書を作成することや、設計図書及び施工計画書で定められたとおり施工や試験が行われたのか証明するための記録を整備することが定められているが、今回監査した設備工事において、これらの書類の整備が不十分であるため、品質管理が適切に行われたのか確認できない事例が見られた。

発注者は、施工計画書や施工の記録等の品質管理書類が適切に整備されているか確認するとともに、受注者を指導し、工事における品質管理が適正に行われるように努められたい。

- (1) 機材の仕様・規格等を確認できる書類、写真等が提出されていないもの
- (2) 制御盤等の工場試験成績書が提出されていないもの

- (3) 施工の確認記録、勾配や寸法等の測定記録、施工状況写真等が提出されていないもの

第2 指摘事項

1 工事設計

(1) 単価の策定を適正にすべきもの

【病院局経営管理部】

今回監査した工事等の設計、積算において、以下のとおり積算要領等の確認不足及び検算、審査等が不十分なことに起因する適正を欠いた事例がみられた。

工事の設計、積算に当たっては、積算要領等の周知を徹底し、研修等により担当職員の設計技術の向上を図るとともに、検算・審査・決裁等の各段階においてチェック機能を強化し、適正な設計となるよう努められたい。

ア 札幌市公共建築機械設備工事積算要領（以下「要領」という。）では、設計変更時の積算において、変更の無い機器・材料等については原設計の単価を適用するとしているが、誤って措置必要事項報告書(*)の提出時点の単価を適用していたもの

イ 見積りによる単価策定において、見積書の金額を誤って見積比較表に転記したため、単価を過少に策定していたもの

ウ 要領では、一般に流通している既成品等の価格を見積りにより決定する場合は、見積依頼業者数を3社以上とするとしているが、誤って設計変更時の見積依頼業者を1社としていたもの

(*) 措置必要事項報告書：工事の途中で何らかの変更が必要になった場合に、その内容を報告する書類。変更工事は、原則として設計変更の手続きを終えた後でなければ着手することができないが、その内容が軽易なもの等については、当該書類において指示を受けることにより事前着手が可能となる

(2) 共通費の算定を適正に行うべきもの

【病院局経営管理部】

今回監査した工事等の共通費(*)の算定において、以下のとおり積算要領等

の確認不足及び検算、審査等が不十分なことに起因する適正を欠いた事例がみられた。

共通費の算定に当たっては、積算要領等の周知を徹底し、研修等により担当職員の設計技術の向上を図るとともに、検算・審査・決裁等の各段階においてチェック機能を強化し、適正な設計となるよう努められたい。

ア 札幌市公共建築機械設備工事積算要領（以下「要領」という。）等では、発注者が金銭的保証を必要とする場合、一般管理費の算定において契約保証費(*)を加算することとなっているが、加算していないもの

イ 要領等では、発生材運搬費の共通仮設費及び現場管理費を算定することとなっているが、算定していないもの

(*) 共通費：工事のための準備作業や仮設物、受注者の利益分など、間接的に工事に必要な費用で、共通仮設費、現場管理費、一般管理費等に区分される（図1参照）

(*) 契約保証費：公共工事の請負契約締結に際し、契約保証金の納付や国債等の有価証券の提供など、受注者が発注者に対して行う契約履行の金銭的保証に係る費用

(3) 法面保護対策を適切に行うべきもの

【南区土木部】

南区中ノ沢において、新設した函渠(*)のしゅん功現場を実地確認した結果、函渠周辺の法面が侵食されている事例がみられた。

侵食された法面は、既に補修工事が行われているが、今後、このようなことがないように法面侵食の恐れがある場合は、設計時及び施工時等に法面保護対策を適切に行うように監督員を指導し、適切な工事設計に努められたい。

(*) 函渠：水路や道路等を通す横断面が四角形のコンクリート構造物（図2参照）

(4) 設計図書の整合性を確認すべきもの

【南区土木部】

南区真駒内の緑道整備工事では、設計書に筋芝工(*)が計上されていたが、設計図面には、張芝工(*)と記載されており、現地も張芝工で施工されていた。

設計者が設計書の積算を行った際に、張芝工より過大な単価である筋芝工を誤って選択したことが原因であるが、検算・審査・決裁時等における設計

図書(*)の整合性の確認が不十分であったことも原因であると考える。

工事発注の際には、設計図書の整合性がとれているか検算・審査・決裁等の各段階で確認するとともに、設計変更時においても、当初の設計図書が適正であるのか確認するように組織を挙げて努められたい。

(*) 筋芝工：芝を法面に対して水平方向に、標準30cm間隔で、法面に埋める工法
(図3参照)

(*) 張芝工：法面や平地において、隙間なく芝を張る工法 (図4参照)

(*) 設計図書：工事を実施するために必要な図書のことで、設計図面や設計書等の総称

2 工事監理

(1) 工事写真の写真原本を提出すべきもの

【豊平区土木部、清田区土木部】

札幌市土木工事共通仕様書の「写真管理基準」では、撮影箇所一覧表の「撮影頻度」に基づいて撮影した全ての写真原本を電子媒体に格納し、工事監督員に提出することと定めているが、監査した工事において、写真原本を格納した電子媒体が提出されていない事例がみられた。

当該事項については、過年度の監査においても度々指摘しているところであり、当該指摘事項について、各区土木部の担当職員に対する定期的な周知等が不十分であったことが原因と考えられる。

デジタルカメラで撮影した写真は容易に編集が可能であることから、提出された工事写真が適正であることを確認するためにも、今後は写真原本の受領を確実にを行うように、関係部局と調整し再発防止に向けた取組みを講じ、受注者の指導に努められたい。

(2) 産業廃棄物管理票(マニフェスト伝票)を適切に保存すべきもの

【豊平区土木部】

工事に伴い発生する建設副産物に係る産業廃棄物管理票(マニフェスト伝票)の中には、「廃棄物の処理及び清掃に関する法律」に基づき、排出事業者である受注者が政令で定める期間保存しなければならないものがあるが、監査した工事において、受注者がこの伝票を工事しゅん功書類として発注者に提出している事例がみられた。

当伝票の取り扱いについて、担当職員と受注業者の確認が不十分であったことが原因と考えられることから、再発防止に向けて、部内で関係職員に対して周知徹底を図るよう努められたい。

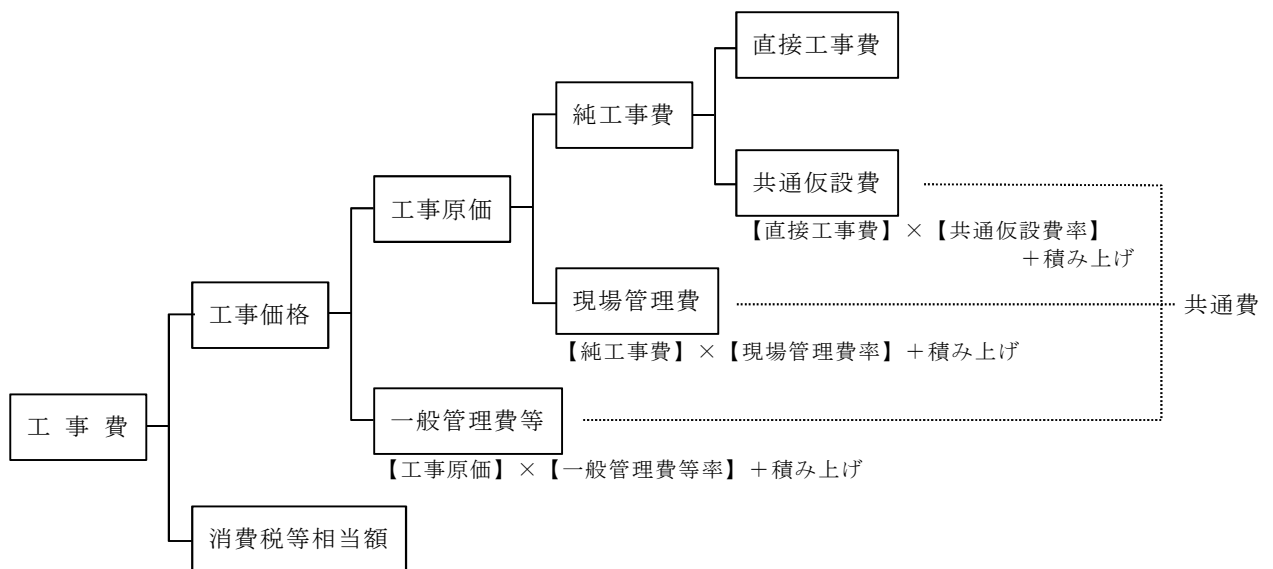
第3 意見

1 産業廃棄物の処理施設について

【病院局経営管理部】

今回監査した設備工事において、産業廃棄物の処理先は、原則として札幌市内の処理施設とすることを特記仕様書で定めていたが、市外の処理施設へ運搬して処理している事例が見られた。

産業廃棄物の処理施設については、設計図書のとおり札幌市内の処理施設が計画されているのか、受注者が締結する産業廃棄物処理委託契約書等で事前に確認するよう監督職員に周知するとともに、受注者を指導するよう要望する。



共通仮設費：各工事種目に共通の仮設に要する費用
 (監督職員事務所、現場事務所、仮囲い、工事用道路など)

現場管理費：工事施工に当たり、工事現場を管理運営するために必要な費用で、共通仮設費以外の費用
 (現場従業員の給与、火災保険、工事保険、事務用消耗品費、工事实績情報登録費など)

一般管理費等：工事施工に当たる受注者の継続運営に必要な費用で、一般管理費と付加利益等からなる。
 (本店及び支店の従業員に対する給与、契約保証費、租税公課など)

図1 工事費の構成 (設備工事)

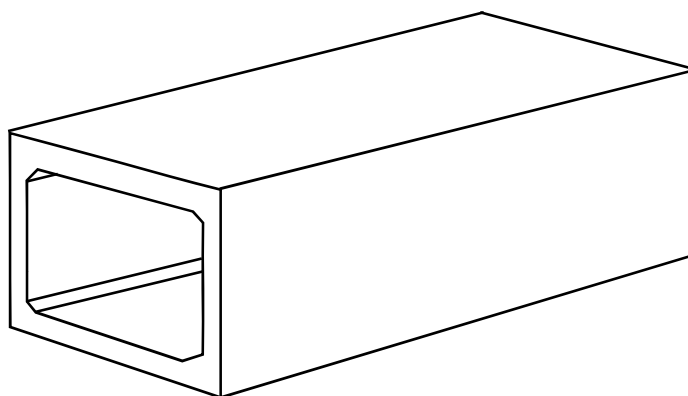


図2 函渠の概念図

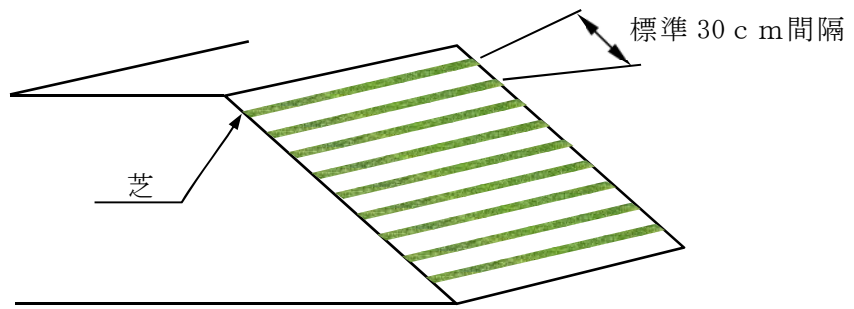


図 3 筋芝工の概念図

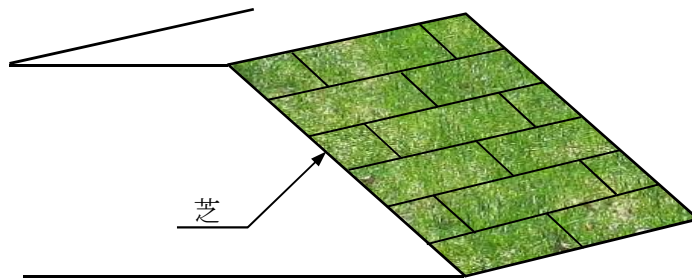


図 4 張芝工の概念図

下水道河川局 事業推進部

別表

(土木工事)

番号	工 事 (業 務) 名	契約金額(円)	工 期	契約方法
1	防災・安全交付金事業 茨戸小学校流域貯留施設整備工事	91,824,840	2018.06.25 ～ 2019.01.11	一般
2	防災・安全交付金事業 中央中学校流域貯留施設整備工事	184,475,880	2018.07.09 ～ 2019.03.07	一般
3	防災・安全交付金事業 1級河川モエレ中野川改修工事	184,019,040	2018.08.06 ～ 2019.03.25	一般
4	防災・安全交付金事業 ときわぎ公園流域貯留施設整備工事	44,627,760	2018.07.24 ～ 2019.02.07	一般
5	防災・安全交付金事業 準用河川新琴似川改修工事	146,781,720	2018.08.13 ～ 2019.03.25	一般
6	南1線排水改修工事	73,765,080	2018.05.07 ～ 2018.11.12	一般
7	界川植栽工事	2,417,869	2018.05.28 ～ 2018.08.06	一般
8	準用河川丘珠5号川ほか1河川防護柵設置工事	37,558,080	2018.10.22 ～ 2019.03.25	一般
9	準用河川トンネ川法面復旧工事	48,492,000	2018.10.04 ～ 2019.01.31	随契
10	準用河川トンネ川災害復旧工事	9,169,200	2018.12.25 ～ 2019.03.22	一般
11	稲積東排水河道実施設計	14,756,040	2018.04.27 ～ 2018.09.03	一般
12	界川護岸実施設計	13,281,840	2018.09.14 ～ 2019.03.25	一般
13	準用河川ポロベツ川法面実施設計	4,667,760	2018.09.25 ～ 2019.03.25	一般
14	吉田川第1排水(吉田川公園内)管渠実施設計	9,947,242	2018.12.07 ～ 2019.03.25	一般

病院局 経営管理部

(建築工事)

番号	工 事 (業 務) 名	契約金額(円)	工 期	契約方法
1	市立札幌病院中央診療棟屋上防水改修工事	38,016,000	2018.05.28 ～ 2018.10.31	一般
2	市立札幌病院中央診療棟屋上防水改修工事監理	1,112,400	2018.05.28 ～ 2018.11.05	随契
3	市立札幌病院管理・救急棟屋上防水改修工事实施設計	518,400	2018.04.24 ～ 2018.08.10	随契
4	市立札幌病院医事課事務室拡張他改修工事实施設計	691,200	2018.12.20 ～ 2019.03.22	随契
5	市立札幌病院外壁タイル(西面)改修工事修正設計	329,400	2018.10.03 ～ 2019.03.20	随契

(設備工事)

番号	工 事 (業 務) 名	契約金額(円)	工 期	契約方法
1	市立札幌病院スクリー式冷凍機更新工事	82,527,600	2018.07.24 ～ 2019.01.31	一般
2	市立札幌病院スクリー式冷凍機更新工事監理	2,234,520	2018.07.23 ～ 2019.02.05	随契
3	市立札幌病院蒸気配管設備改修工事	24,472,800	2018.06.19 ～ 2019.01.31	一般
4	市立札幌病院蒸気配管設備改修工事監理	955,800	2018.06.18 ～ 2019.02.05	随契
5	市立札幌病院空調機用温水ポンプ更新工事	7,035,120	2019.01.16 ～ 2019.03.22	一般
6	市立札幌病院ヒートポンプユニット設備更新工事(6期工事)	8,159,400	2018.12.25 ～ 2019.03.22	一般
7	市立札幌病院ヒートポンプユニット設備更新工事(6期工事)監理	558,360	2018.12.25 ～ 2019.03.28	随契
8	市立札幌病院自動火災報知設備ほか更新工事	210,322,440	2017.10.30 ～ 2018.09.28	一般
9	市立札幌病院自動火災報知設備ほか更新工事監理	3,650,400	2017.10.30 ～ 2018.10.04	随契

番号	工 事 (業 務) 名	契約金額(円)	工 期	契約方法
10	市立札幌病院中央監視装置盤更新工事	62,374,320	2018.07.05 ～ 2019.02.08	一般
11	市立札幌病院中央監視装置盤更新工事監理	1,911,600	2018.07.05 ～ 2019.02.19	随契
12	市立札幌病院医事課事務室拡張他設備改修工事实施設計	1,425,600	2019.01.10 ～ 2019.03.22	一般

豊平区 土木部

(土木工事)

番号	工 事 (業 務) 名	契約金額(円)	工 期	契約方法
1	豊平区東地区道路維持除雪業務	704,124,360	2017.10.01 ～ 2018.09.30	一般
2	豊平区西地区道路維持除雪業務	668,547,000	2017.10.01 ～ 2018.09.30	一般
3	豊平区道路区画線塗装工事	27,086,400	2018.03.05 ～ 2018.06.29	一般
4	市債務負担行為 東月寒1号線(国道36号～北野通線間)舗装路面改良工事	28,286,280	2018.03.05 ～ 2018.08.21	一般
5	市債務負担行為 月寒小学校西通線(月寒西3条7丁目1号線～月寒西4条7丁目5番28地先間)ほか1線生活道路整備工事	34,724,160	2018.02.26 ～ 2018.08.14	一般
6	月寒西岡線(西岡64号線～西岡4条13丁目9号線間)舗装改良工事	65,425,320	2018.05.14 ～ 2018.10.10	一般
7	真駒内篠路線(中の島1条1丁目ほか)防護柵補修工事	25,373,520	2018.07.09 ～ 2018.12.05	一般
8	福住1条2・3丁目線(羊ヶ丘中央線～福住1条3丁目78番4地先間)生活道路整備工事	18,829,800	2018.07.02 ～ 2018.10.29	一般
9	福住中央線(道道西野真駒内清田線～福住7号線間)歩道改良工事	34,280,280	2018.07.02 ～ 2018.11.21	一般
10	西岡水源池西線(西岡515地先ほか)防護柵補修工事	7,240,320	2018.07.09 ～ 2018.11.05	一般
11	中の島1条11丁目3号線(中の島1条4号線～中の島11丁目1号線間)ほか1線生活道路整備工事	19,117,080	2018.07.30 ～ 2018.12.06	一般

番号	工 事 (業 務) 名	契約金額(円)	工 期	契約方法
12	豊平区ゾーン30関連工事	1,263,600	2018.08.31 ～ 2018.11.30	随契
13	豊平区内道路標識等設置工事	2,214,000	2018.08.10 ～ 2018.09.28	随契
14	豊平区内道路標識等設置工事その2	1,663,200	2018.10.10 ～ 2018.11.23	随契
15	豊平1条7丁目中通線（豊平7丁目線～豊平8丁目線間）路線測量	1,447,018	2018.07.23 ～ 2018.10.01	一般
16	西岡水源池西線（西岡492番14地先）道路擁壁補修実施設計	2,155,576	2018.11.09 ～ 2018.03.25	一般
17	西岡さかした公園ほか1公園施設改修工事	33,504,840	2018.04.16 ～ 2018.07.24	一般
18	豊平区土木センター植栽工事	18,175,320	2018.09.03 ～ 2018.11.01	一般
19	社会資本整備総合交付金事業 平岸台公園再整備実施設計	3,580,984	2018.06.29 ～ 2018.11.26	一般

清田区 土木部

(土木工事)

番号	工 事 (業 務) 名	契約金額(円)	工 期	契約方法
1	市債務負担行為 清田7条4丁目2号線（清田38号線～清田7条4丁目254-127地先間）道路整備工事	12,058,200	2018.02.20 ～ 2018.07.19	一般
2	清田区道路区画線塗装工事	27,181,440	2018.03.05 ～ 2018.06.30	一般
3	北野里塚旧道線（平岡1条1丁目90番地6地先）擁壁新設工事	112,820,040	2018.06.04 ～ 2019.03.25	一般
4	清田1号線（清田6条3丁目247番地5地先）歩道改良工事	7,258,680	2018.06.25 ～ 2018.10.02	一般
5	北野126号線（北野90号線～北野109号線間）生活道路整備工事	11,594,880	2018.07.09 ～ 2018.11.15	一般
6	東部高架橋（厚別区上野幌3条2丁目899番地3地先）橋脚塗装工事	12,372,480	2018.07.30 ～ 2018.10.29	一般

番号	工 事 (業 務) 名	契約金額(円)	工 期	契約方法
7	清田元町区画整理13号線（清田元町区画整理9号線～清田3号線間）舗装改良工事	39,591,720	2018.08.13 ～ 2018.11.20	一般
8	里塚324号線（里塚緑ヶ丘2丁目189番地8ほか地先）法面復旧工事	9,768,600	2018.09.18 ～ 2018.12.26	一般
9	清田6・7条2丁目1号線（清田7条2丁目3号線～清田団地1号線間）ほか2線路線測量	2,389,989	2018.07.23 ～ 2018.10.10	一般
10	里塚324号線（里塚緑ヶ丘2丁目189番地8ほか地先）法面復旧実施設計	3,899,562	2018.05.25 ～ 2018.07.23	一般
11	清田区管内街路灯塗装工事	2,214,000	2018.07.13 ～ 2018.09.27	随契
12	社会資本整備総合交付金事業 清田ライラック公園外1公園再整備実施設計	4,842,438	2018.07.27 ～ 2018.12.13	一般
13	清田区南地区道路維持除雪業務	662,940,720	2017.10.01 ～ 2018.09.30	一般
14	清田区北地区道路維持除雪業務	539,345,520	2017.10.01 ～ 2018.09.30	一般

南区 土木部

(土木工事)

番号	工 事 (業 務) 名	契約金額(円)	工 期	契約方法
1	川沿北ノ沢連絡線（川沿1条4丁目5号線～川沿1条3丁目1714番17地先間）道路整備工事	93,258,000	2017.05.01 ～ 2018.11.15	一般
2	南区道路区画線塗装工事	39,359,520	2018.03.05 ～ 2018.06.30	一般
3	中ノ沢山手線（左中の沢川交差部）函渠新設工事	35,458,560	2018.05.14 ～ 2018.11.20	一般
4	真駒内地区緑道整備工事その2	80,977,320	2018.06.18 ～ 2018.12.25	一般
5	真駒内篠路線（藻岩橋通線～真駒内本町1丁目39番地先間）歩道補修工事	14,712,840	2018.07.17 ～ 2018.10.03	一般
6	澄川水源池連絡線（澄川厚別滝連絡線～澄川通線間）擁壁新設工事	74,989,800	2018.07.09 ～ 2019.01.14	一般
7	澄川25号線（澄川福住線～美園西岡線間）舗装路面改良工事	27,000,000	2018.07.30 ～ 2018.12.01	一般

番号	工 事 (業 務) 名	契約金額(円)	工 期	契約方法
8	石山西岡線（真駒内17番1001地先～真駒内17番1地先間）舗装路面改良工事	74,591,280	2018.10.02 ～ 2019.01.15	一般
9	常盤橋概略設計	6,368,025	2018.11.09 ～ 2019.03.25	一般
10	澄川高台4号線（澄川高台9号線～澄川高台11号線間）路線測量	1,741,861	2018.07.23 ～ 2018.10.10	一般
11	南区南地区道路維持除雪業務	811,655,540	2017.10.01 ～ 2018.09.30	一般
12	南区北地区道路維持除雪業務	726,734,160	2017.10.01 ～ 2018.09.30	一般
13	築山公園ほか1公園整備工事	23,502,960	2018.04.16 ～ 2018.07.09	一般
14	社会資本整備総合交付金事業 石山こだま公園ほか1公園再整備実施設計	8,178,067	2018.08.10 ～ 2019.02.05	一般

注：本表における契約方法の標記については、下記のとおり省略している。

- ・一般競争入札 ⇒ 一般
- ・指名競争入札 ⇒ 指名
- ・随意契約 ⇒ 随契