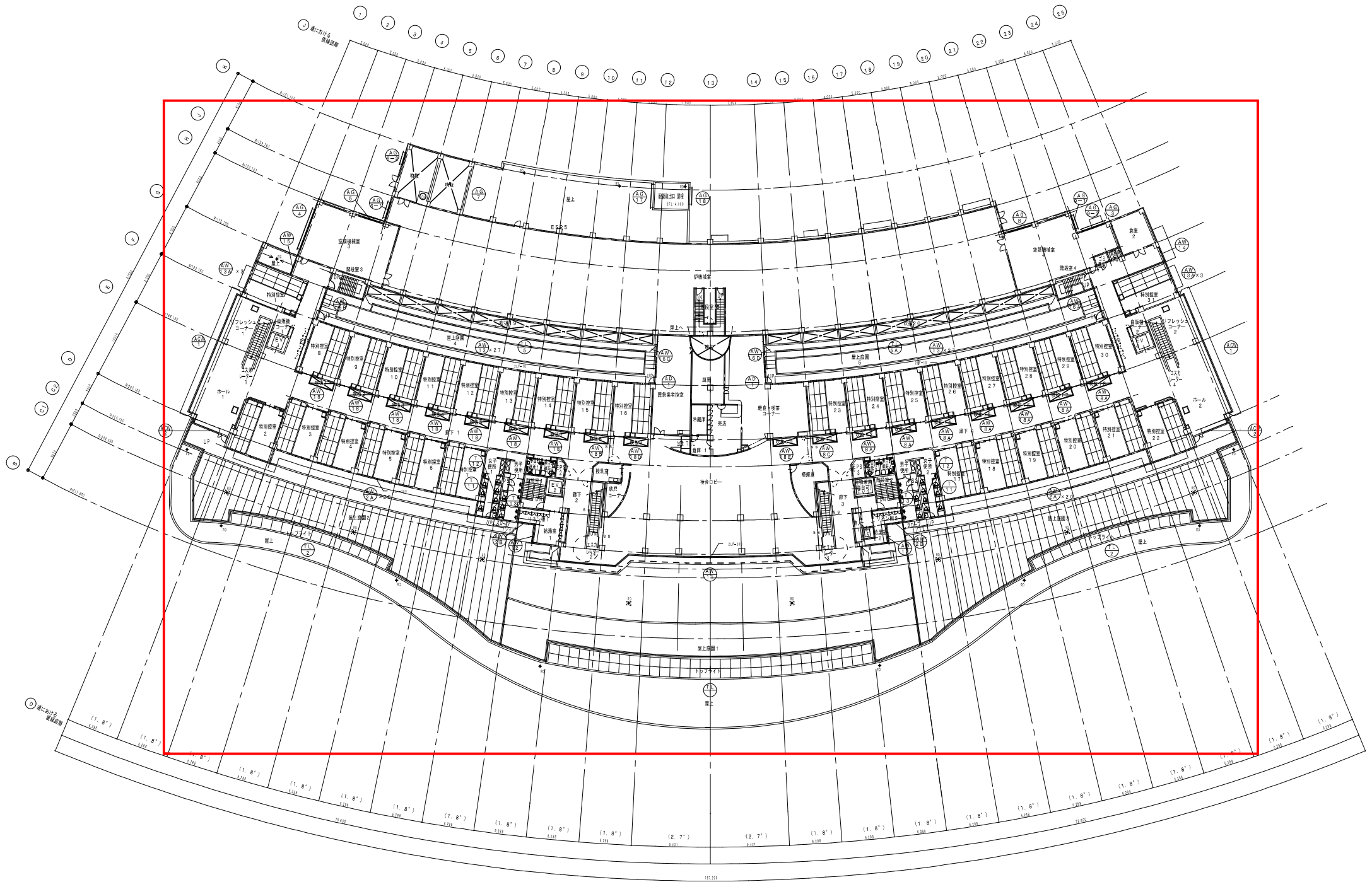


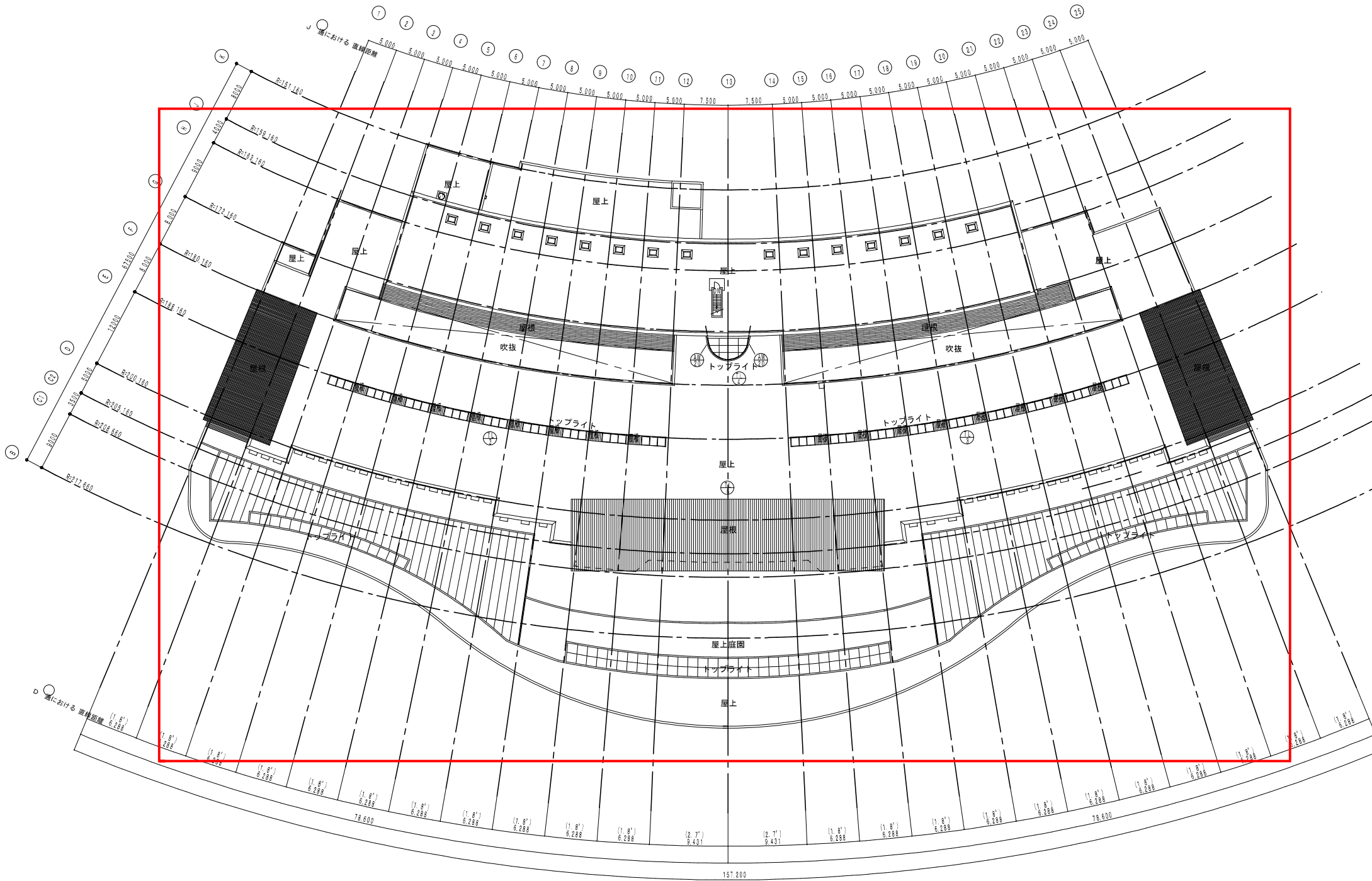
一般建築士 第122128号 鮎澤 宏明	竣工図 夜間	訂正
検図	承認	
製図	確認	
	作成	
製図	04.3	作成
		08.2

特記
※1階は無窓階である

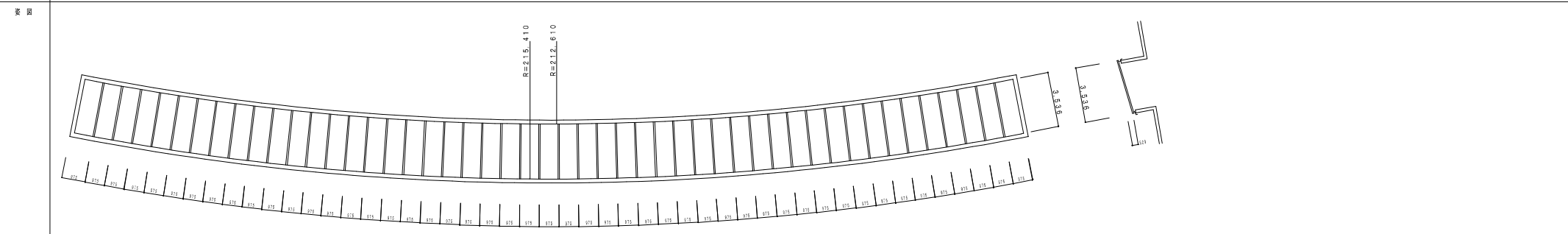
(仮称) 札幌市第2斎場整備運営事業
札幌市山口斎場

図面内容 1階建具符号図 1 (AW・ACW・AD・AG・TL・T・P)	図面番号 1111
縮尺 A1: 1/250 A3: 1/500	表/内 8分 建築意匠図



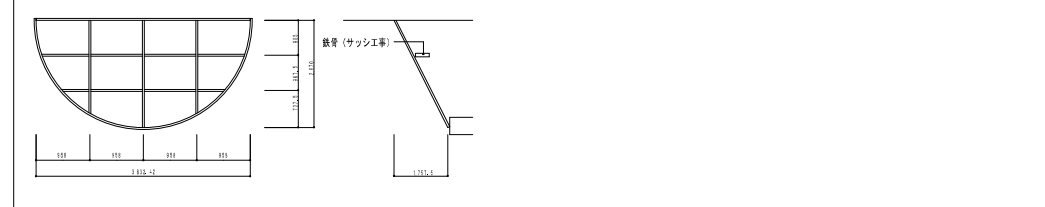
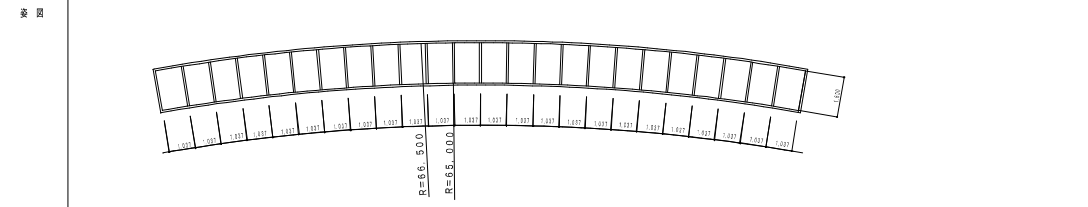


名称	① アルミトプライト
寸法	変形参照
付属物	水切り
付属金物	付属金物一式
ガラス	合せガラス：強化硝子 T=5 + T=5
使用場所	メインエントランス上部
数量	1
仕上	アルミ二次電解着色
備考	多角形アール

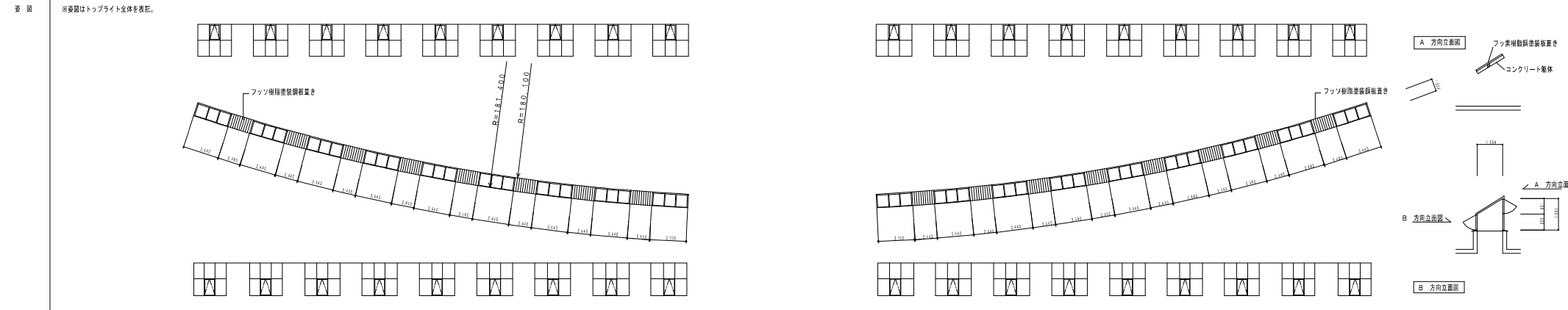


名称	② アルミトプライト
寸法	変形参照
付属物	水切り
付属金物	付属金物一式
ガラス	合せガラス：強化硝子 T=5 + T=5
使用場所	お座り口上部
数量	2
仕上	アルミ二次電解着色
備考	多角形アール

名称	④ アルミトプライト
寸法	変形参照
付属物	水切り・結露受
付属金物	付属金物一式
ガラス	D：PWC10+A6+FL8
使用場所	光塵上部
数量	1
仕上	アルミ二次電解着色

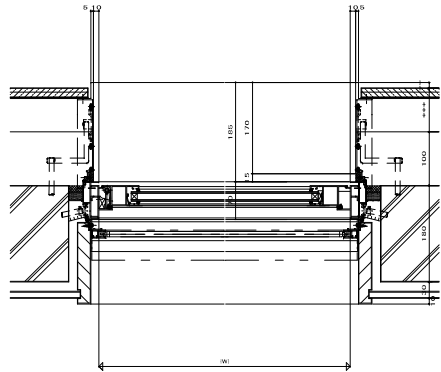
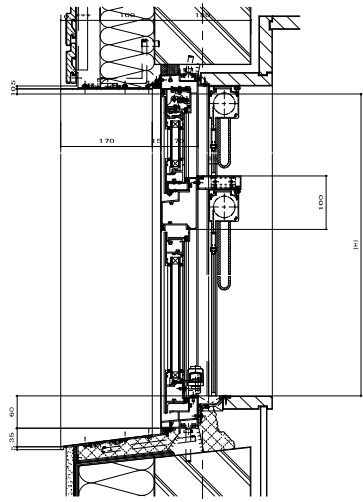


名称	③ アルミトプライト
寸法	変形参照
付属物	水切り・結露受
付属金物	付属金物一式
ガラス	D：PWC10+A6+FL8 重量部 D：PWC6, 8+A6+FL3
使用場所	2階廊下上部
数量	2
仕上	アルミ二次電解着色
備考	多角形アール・電氣式オペレーター (換気用) 手動オペレーター (排煙用)



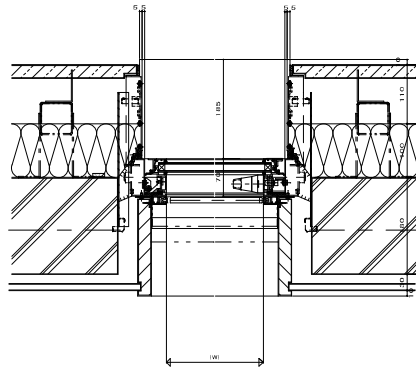
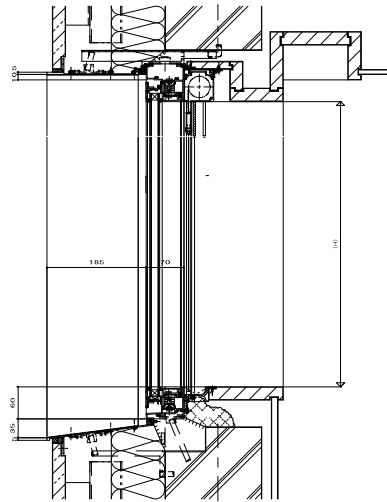
D-1

AW 乾式外断熱壁（乾式タイル）納まり詳細図



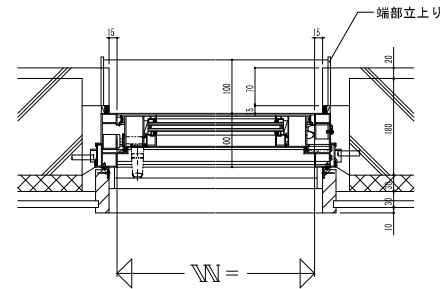
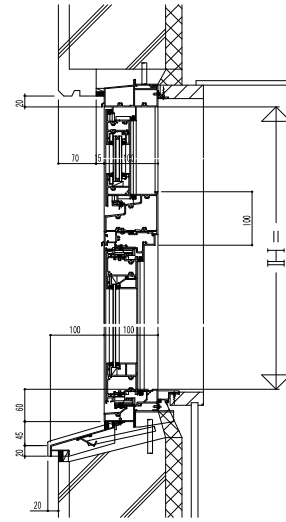
D-2

AW 乾式外断熱壁（花崗岩貼り）納まり詳細図



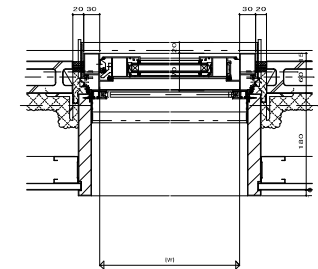
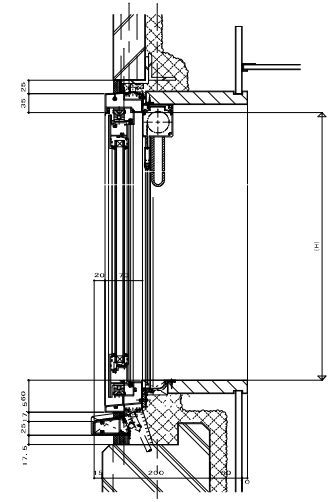
D-3

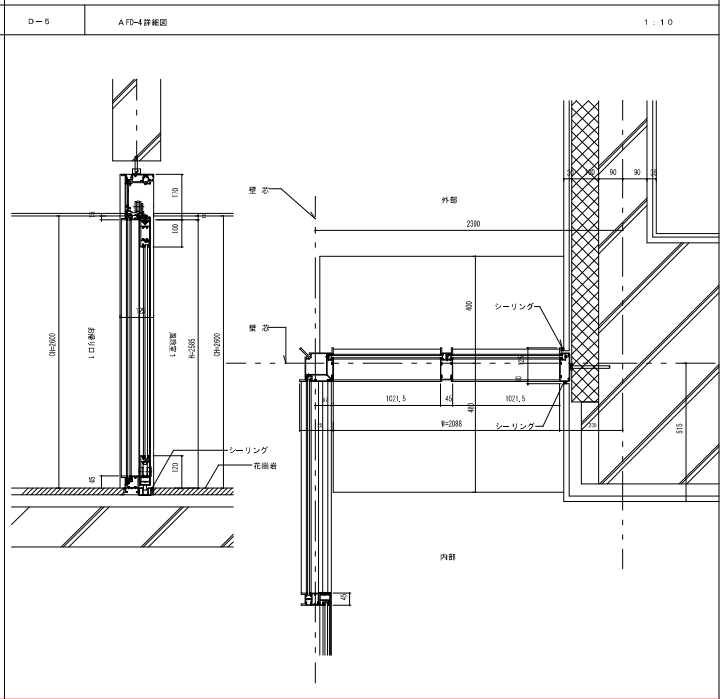
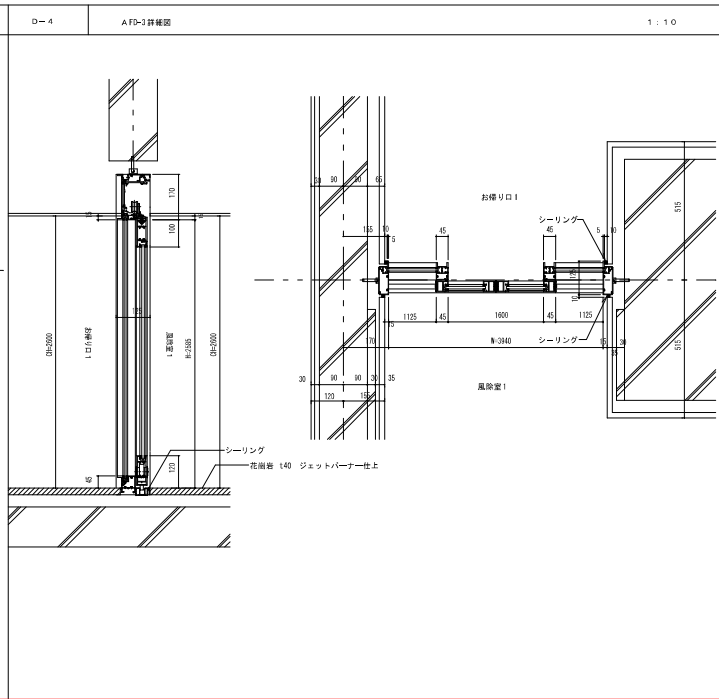
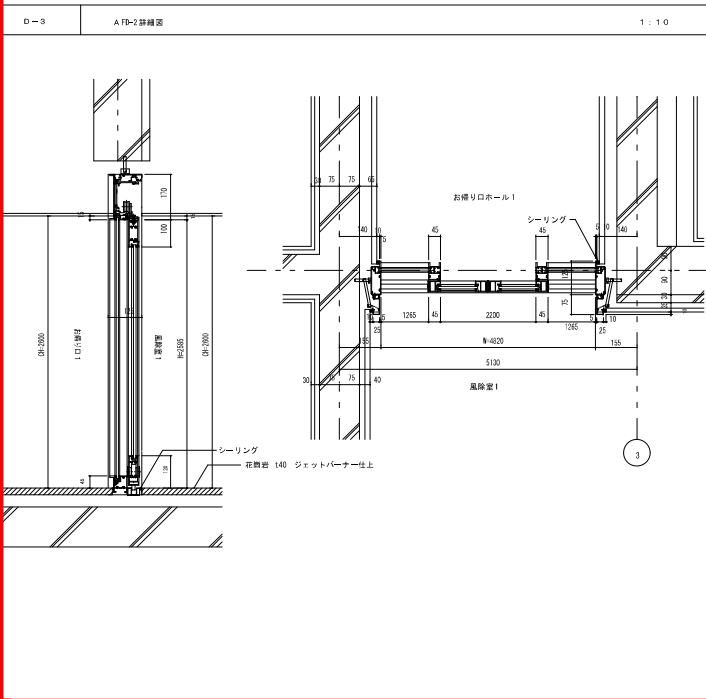
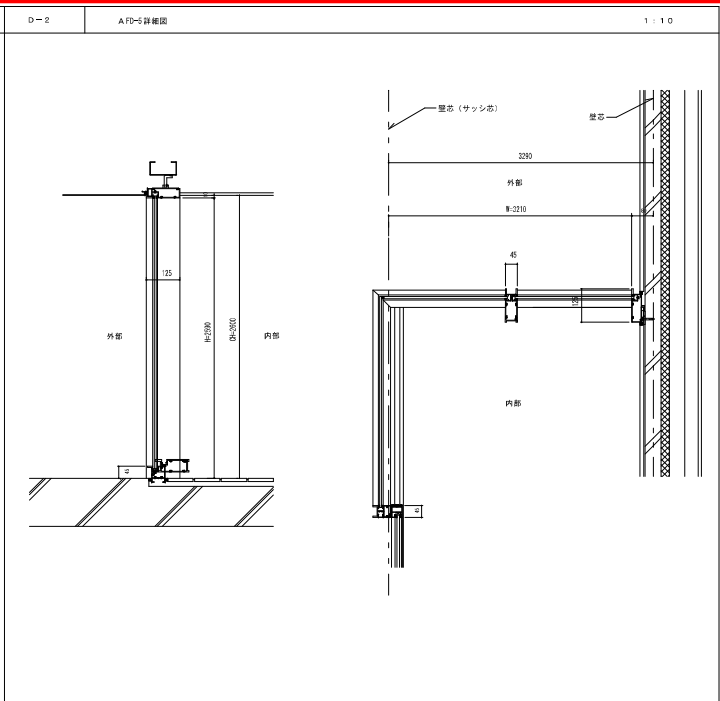
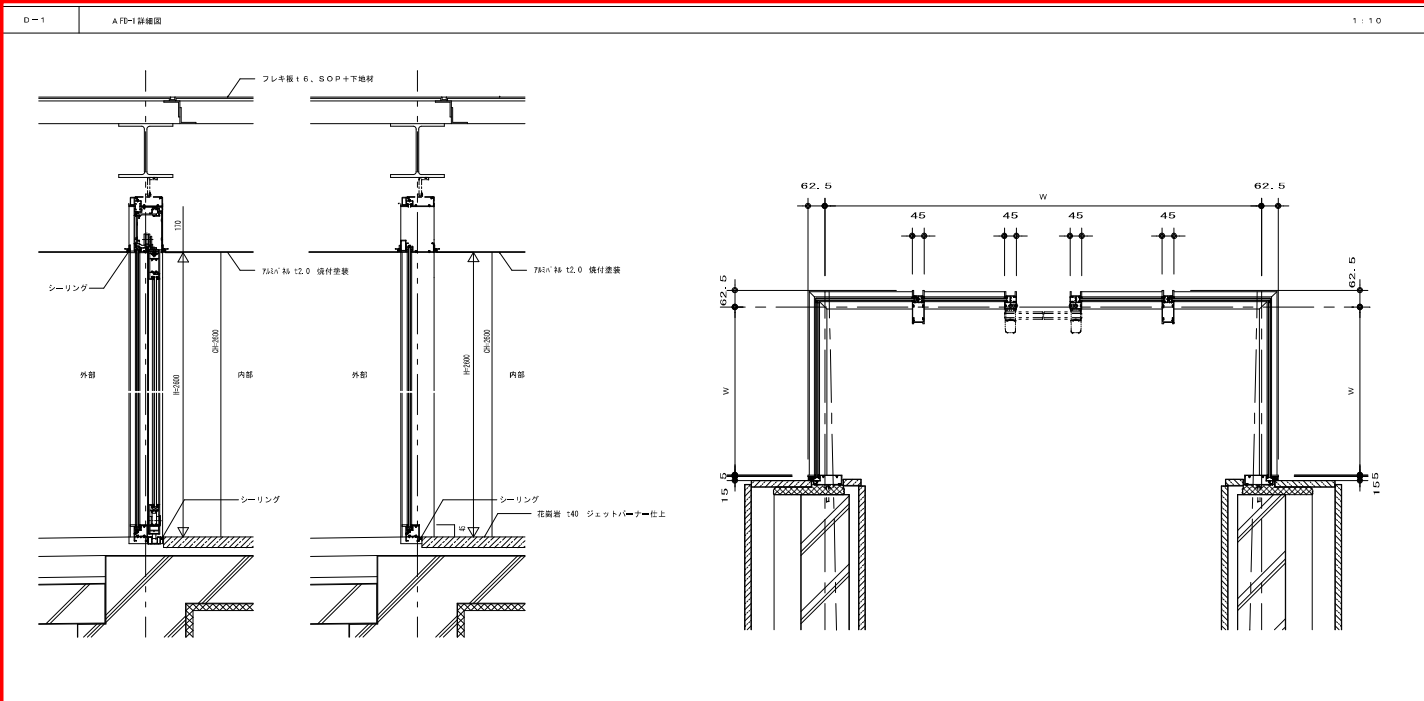
AW RC壁納まり詳細図



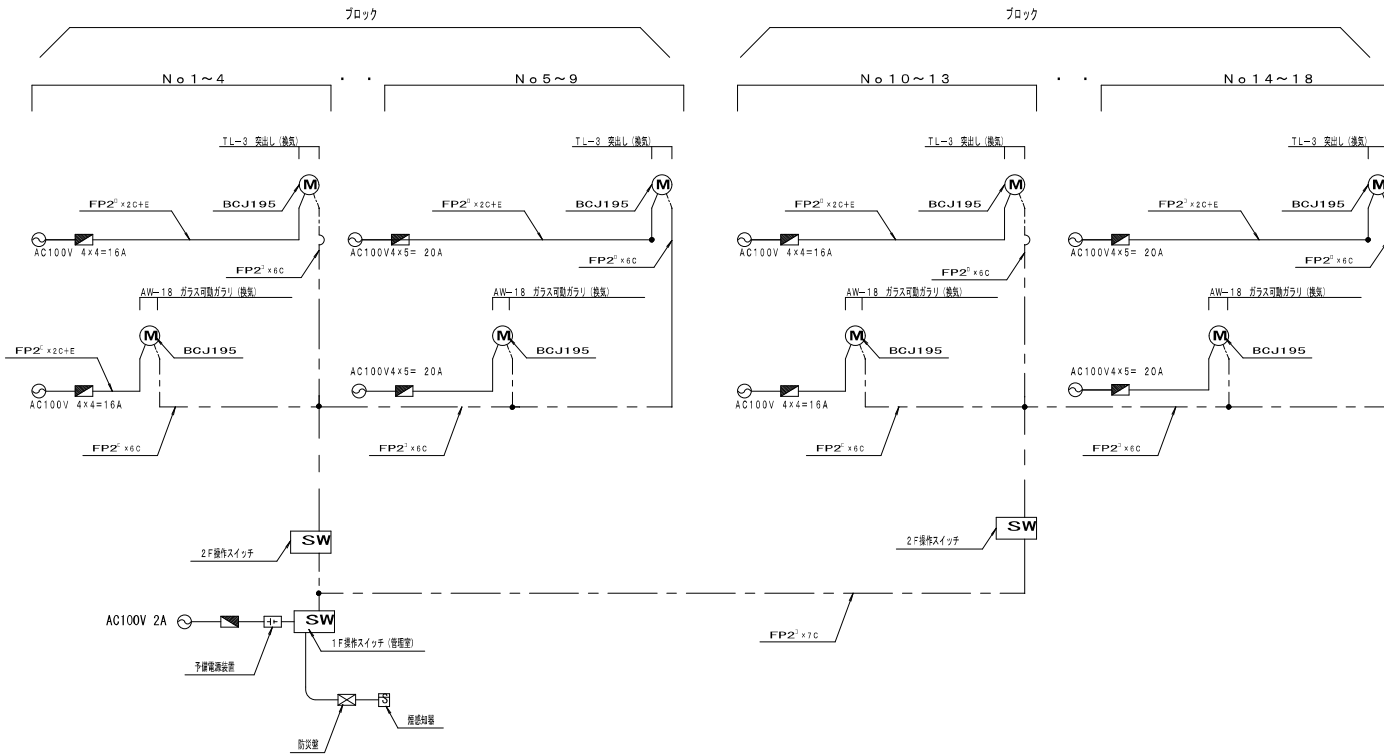
D-4

AW 押出成型セメント版納まり詳細図



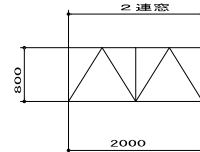
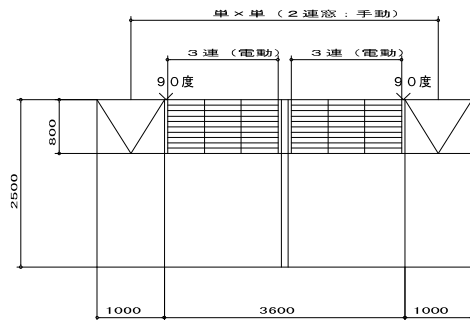


【電動システム】



AW-18 外倒し (排煙)・ガラス可動ガラリ (換気)

TL-3 突出し (換気; 電動)

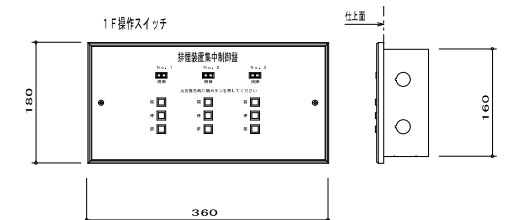
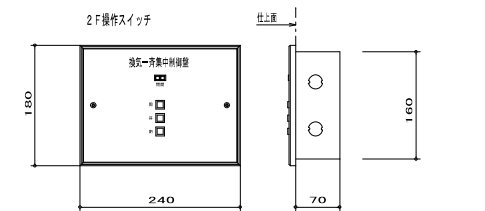
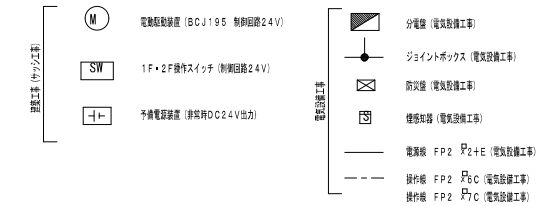


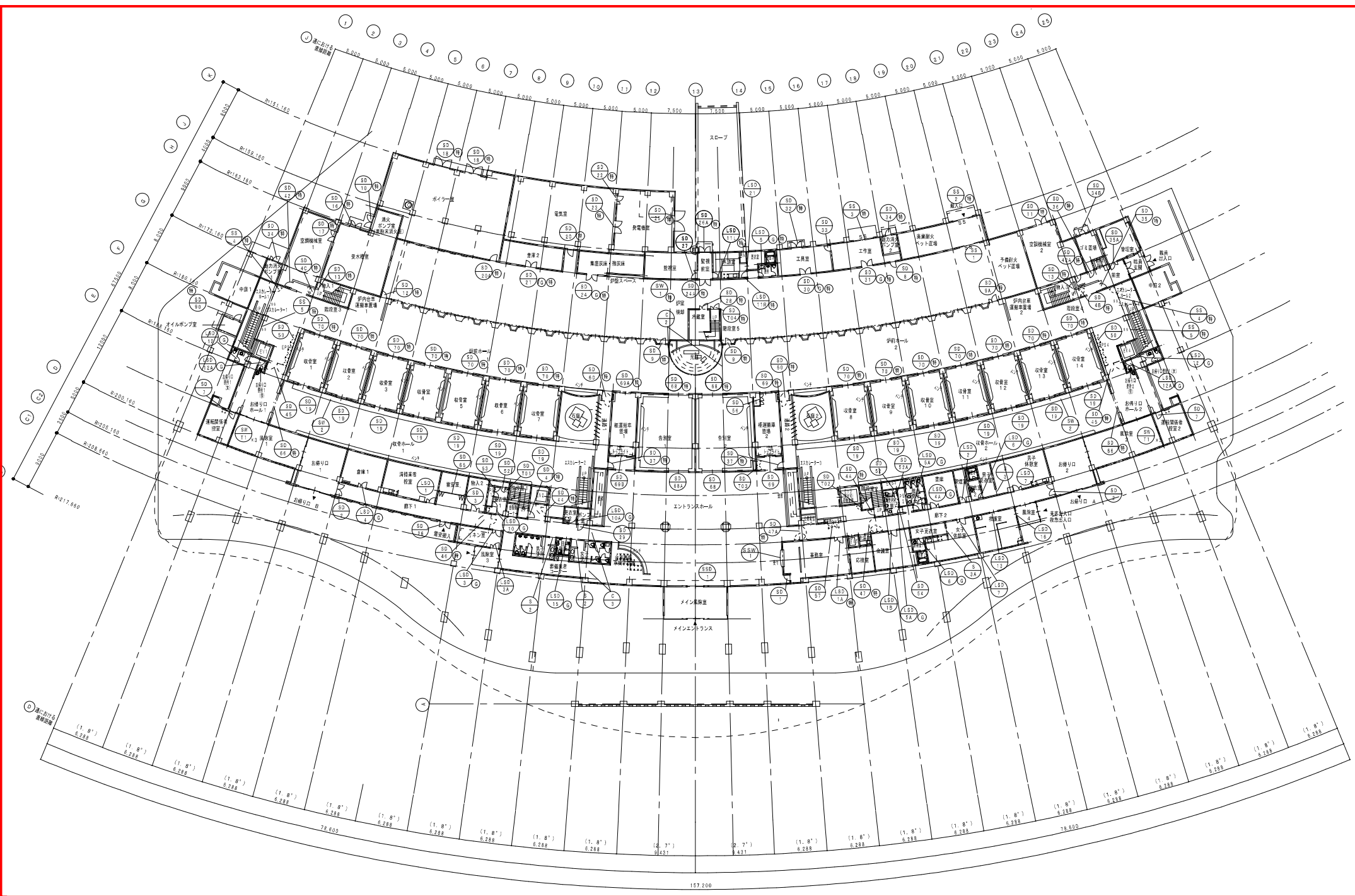
製作仕様

スイッチ名称	目的	操作	設置場所	数量	対象窓	
					AW-18ガラリ 換気ガラリ	TL-3突出し 換気窓
1F操作スイッチ	換気スイッチ	開・停・閉	管理室	1	18ヶ所全てを一列に操作が可能	
2F操作スイッチ	換気スイッチ	開・停・閉	付合せによる	2	対応された操作のみ操作が可能	

作業区分

	施 工 内 容	建築工事 (サッシ工事)	電気設備工事
	分電盤の供給取付		0
	1F・2F操作スイッチ及び予備電源装置の供給取付	0	
	電動駆動装置の供給取付/BCJ195 (制御仕様24V)	0	
	ジョイントボックスの供給取付・結線 (電源線・信号線)		0
	電源線の配管・通線・結線		0
	操作線の配管・通線・結線		0
	可動窓・可動ガラリの調整	0	





157.200



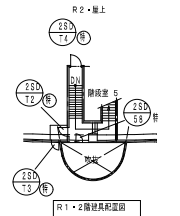
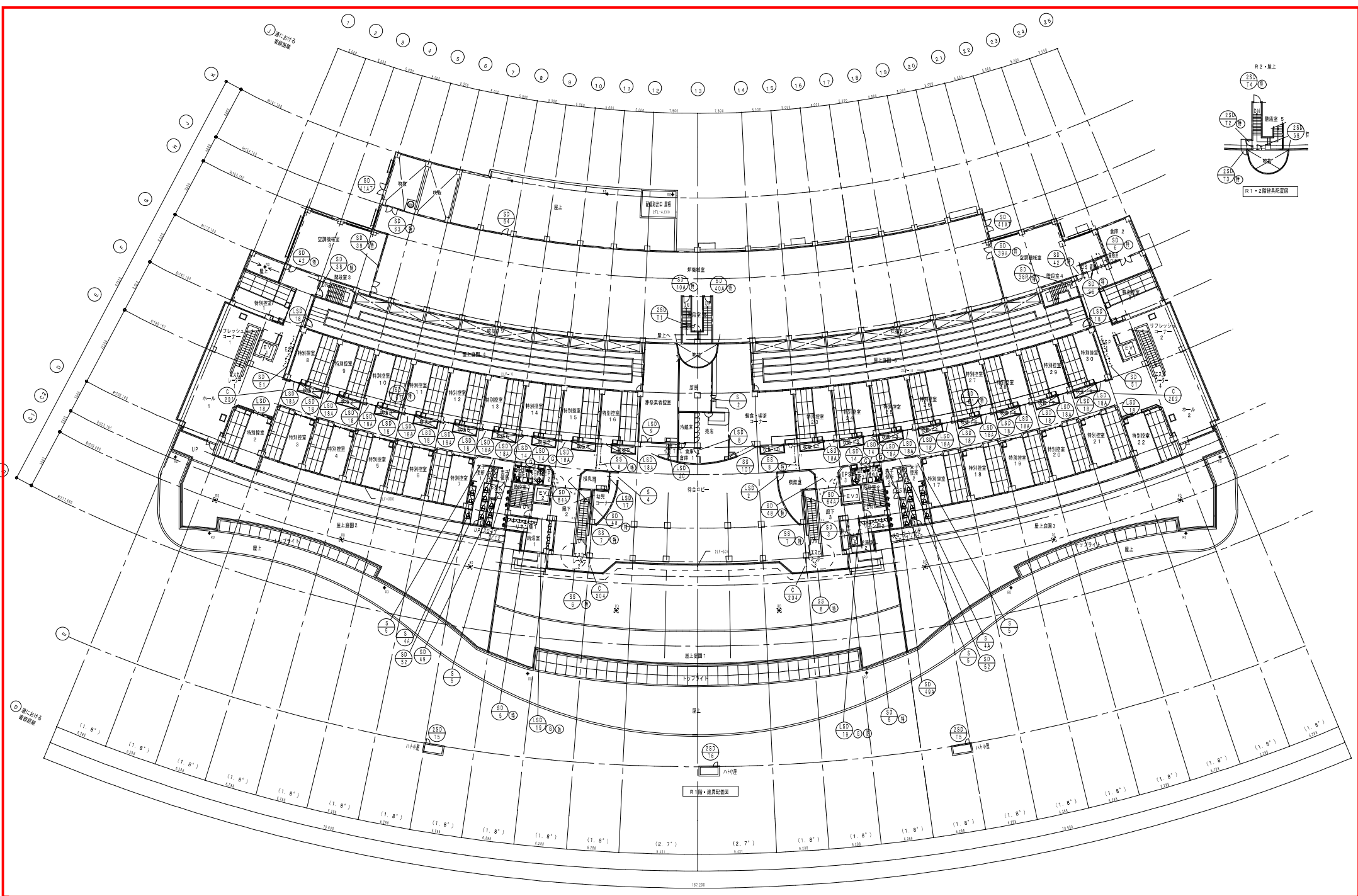
一般建築士 第122128号	結澤 宏明	竣工
検査	承認	訂正
製図	作成	
04.3	06.2	

竣工	訂正
承認	
作成	

特記

(仮称) 札幌市第2斎場整備運営事業
札幌市山口斎場

図面内容	1階建具符号図 2 (SD関係)	図面番号	1126
縮尺	1/500	枚/内	1/1
		区分	建築意匠図



名称	片開製ドア ※	両開製ドア ※	1F物入 2F物入-1 ※	片開製ドア ※	片開製ドア ※	片開製ドア ※	片開製ドア ※	片開製ドア ※	片開製ドア ※	片開製ドア ※
寸法	800X2000	1716X2000	1200X1985・910X2000 (片引式)	800X1957 1145X2400	800X2000	1600X2000	800X2000	800X2000	800X2000	800X2000
仕舞物	ST-5 SF-3	ST-4 SF-4	ST-1 SF-3	SF-3	ST-1 SF-3	ST-1 SF-3	ST-1 SF-3	ST-1 SF-3	ST-1 SF-3	ST-1 SF-3
仕舞物	PH CP LH DCS 戸当り	PH CP LH DCS 戸当り	PH CP LH DCS 戸当り	AH CH	PH CP LH DCN 戸当り	PH CP LH DCS 戸当り	PH CP LH DCN 戸当り	PH CP LH DCS 戸当り	PH CP LH DCN 戸当り	PH CP LH DCN 戸当り
ガラス	1F 事務室	1F 廊下	1F物入 2F物入1	1F 階段室1、2、3、4	前熱ガラス t:8、0 2F 階段室	2F 倉庫2	1F 運転関係者控室	1F 工作室	1F 工作室	1F 工作室
扉数	1	2	2	4	2	1	2	1	2	1
仕上	SOP 枠: スチールSOP	SOP 枠: スチールSOP	SOP 枠: スチールSOP	SOP 枠: スチールSOP	SOP 枠: スチールSOP	SOP 枠: スチールSOP	SOP 枠: スチールSOP	SOP 枠: スチールSOP	SOP 枠: スチールSOP	SOP 枠: スチールSOP
備考		断熱層 (ウレタン注入)		常時閉鎖 煙巻移動 90°開き 特定防火設備	常時閉鎖 特定防火設備	常時閉鎖 特定防火設備	常時閉鎖 特定防火設備	常時閉鎖 特定防火設備	常時閉鎖 特定防火設備	常時閉鎖 特定防火設備
扉間	枠見込: 253	枠見込: 183	枠見込: 120 枠見込: 146	枠見込: 120	枠見込: 234	枠見込: 260	枠見込: 290	枠見込: 100	枠見込: 290	枠見込: 100
*枠内は半扉詳細図に記入										
名称	片開製ドア ※	片開製ドア ※	両開製ドア ※	片開製ドア ※	片開製ドア ※	片開製ドア ※	片開製ドア ※	片開製ドア ※	片開製ドア ※	片開製ドア ※
寸法	800X2000 800X2000	1700X2000	1600X2000	835X2000	800X2000	800X2000	800X2000	800X2000	1700X2000	1700X2000
仕舞物	ST-1 SF-4	ST-3AT SF-4	ST-3AT SF-4	ST-3AT SF-4	ST-1 SF-3	ST-1 SF-3	ST-1 SF-3	ST-1 SF-3	ST-3AT SF-3	ST-3AT SF-3
仕舞物	PH CP LH DCN 戸当り	PH CP LH DCN 戸当り	PH CP LH DCN 戸当り、順位調整機	PH CP LH DCN 戸当り	PH CP LH DCN 戸当り	AH CP LH DCN 戸当り	PH CP LH DCN 戸当り	PH CP LH DCN 戸当り	N CP LH DCN 戸当り	N CP LH DCN 戸当り、順位調整機
ガラス	1F 炉前ホール	1F 消火ポンプ室 (兼粉末消火室)	1F 空調機械室	1F 炉室	1F 物入	1F 受水機室	1F 消火ポンプ室	1F 受水機室	1F 受水機室	1F 受水機室
扉数	SD-9:2 SD-9:1	1	1	1	2	1	1	1	1	1
仕上	花コウ岩貼り t15 枠: スチールSOP	SOP 枠: スチールSOP	SOP 枠: スチールSOP	SOP 枠: スチールSOP	SOP 枠: スチールSOP	SOP 枠: スチールSOP	SOP 枠: スチールSOP	SOP 枠: スチールSOP	SOP 枠: スチールSOP	SOP 枠: スチールSOP
備考	サイレンティ30程度 常時閉鎖 特定防火設備	常時閉鎖 特定防火設備	特定防火設備	常時閉鎖 特定防火設備	特定防火設備	常時閉鎖 特定防火設備	常時閉鎖 特定防火設備	常時閉鎖 特定防火設備	特定防火設備	特定防火設備
扉間	枠見込: 130	枠見込: 180	枠見込: 180	枠見込: 90	枠見込: 100	枠見込: 230	枠見込: 230	枠見込: 230	枠見込: 180	枠見込: 180
名称	両開製ドア ※	両開製ドア ※	両引分製ドア ※	両開製ドア ※	両開製ドア ※	両開製ドア ※	両開製ドア ※	両開製ドア ※	両開製ドア ※	両開製ドア ※
寸法	1600X2000	2400X2400	1500X2000	1200X2000	1800X2000	1600X2000	1800X2000	1800X2000	1600X2000	1600X2000
仕舞物	ST-1 SF-3	ST-3AT SF-4	ST-1 SF-2	ST-1 SF-3	ST-1 SF-3	ST-4 SF-4	ST-4 SF-3	ST-4 SF-3	ST-1 SF-3	ST-1 SF-3
仕舞物	PH CP LH DCS 戸当り	H CP LH DCN 戸当り	引き戸ローザー 引き手 CL	PH CP LH DCN 戸当り	N CP LH DCN 戸当り、順位調整機	PH CP LH DCN 戸当り、順位調整機	PH CP LH DCN 戸当り、順位調整機	PH CP LH DCN 戸当り、順位調整機	N CP LH DCN 戸当り、順位調整機	N CP LH DCN 戸当り、順位調整機
ガラス	1F 空調機械室	1F ボイラー室	1F 拾骨室	1F 電気室 ボイラー室	1F 倉庫	1F 電気室	1F 発電機室	1F 発電機室	1F 発電機室	1F 発電機室
扉数	1	2	14	2	1	1	1	2	2	2
仕上	SOP 枠: スチールSOP	SOP 枠: スチールSOP	不燃化粧シート 枠: スチールSOP	SOP 枠: スチールSOP	SOP 枠: スチールSOP	SOP 枠: スチールSOP	SOP 枠: スチールSOP	SOP 枠: スチールSOP	SOP 枠: スチールSOP	SOP 枠: スチールSOP
備考		特定防火設備		常時閉鎖、特定防火設備	特定防火設備	特定防火設備	特定防火設備	特定防火設備	特定防火設備	特定防火設備
扉間	枠見込: 300	枠見込: 180	枠見込: 184	枠見込: 270	枠見込: 230	枠見込: 272	枠見込: 272	枠見込: 272	枠見込: 272	枠見込: 270
名称	両開製ドア ※	両開製ドア ※	両開製ドア ※	両開製ドア ※	片開製ドア ※	両開製ドア ※	ガラリ: W550XH300		ガラリ: W550XH300	
寸法	3000X3000	1262X2000 1600X2600	1200X2000	1200X2000	800X2000	1600X2000				
仕舞物	ST-3AT SF-4	ST-1, ST-3AT SF-4	ST-1 SF-3	ST-1 SF-3	ST-4 SF-3	SF-3				
仕舞物	H CP LH DCN 戸当り、順位調整機	N CP LH DCN 戸当り、順位調整機	N CP LH DCN 戸当り、順位調整機	N CP LH DCN 戸当り、順位調整機	PH GR DCS 戸当り	PH CP LH DCN 戸当り、順位調整機				
ガラス	1F 発電機室	1F 炉室 1F 廊下1	1F 監視室	1F 冷蔵庫	1F ポンプ室	1F 工具室				
扉数	1	2	1	1	1	1				
仕上	SOP 枠: スチールSOP	SOP 枠: スチールSOP	SOP 枠: スチールSOP	SOP 枠: スチールSOP	花コウ岩貼り t15 枠: スチールSOP	SOP 枠: スチールSOP				
備考	特定防火設備	炉室は特定防火設備 防音扉	特定防火設備	炉室は特定防火設備	特定防火設備	特定防火設備				
扉間	枠見込: 200	枠見込: 120 枠見込: 100	枠見込: 100	枠見込: 180	枠見込: 300	枠見込: 230				
SD-2-6は片面・タイル貼り										
ガラリ: W550XH300										

建具凡例及び共通仕様事項	
<p>本表は建具図面に用いる凡例及び共通仕様事項を示す</p> <p>建具番号: ガラリのみ (G1等) 防火戸の建具 (特: 特定防火設備)</p>	<p>建具番号: () 等) 建具番号 () 等) 建具番号 () 等)</p> <p>防火戸の建具 (特: 特定防火設備)</p>
<p>扉間の仕様</p> <p>扉間は特記のない限り、ステンレスUS30 t:2.0とする。</p> <p>ST-1 ST-2 ST-3</p> <p>ST-4 ST-5 ST-6 ST-7</p> <p>*枠内は半扉詳細図に記入</p>	<p>建具仕様</p> <p>AW アルミサッシュ (扉内を張り見込70とする)</p> <p>AD アルミ製ドア (扉内を張り見込70とする)</p> <p>AG アルミ製ガラリ (扉内を張り見込70、扉厚40以内とする)</p> <p>SW 網鉄扉 (扉内を張り見込40とする)</p> <p>SD 網鉄ドア (扉内を張り見込40とする)</p> <p>SF 網鉄サッシ (ステンレス製を含む)</p> <p>LSB 網鉄製ドア (扉内を張り見込40とする)</p> <p>SG 網鉄ガラリ (ステンレス製を含む)</p> <p>SSW ステンレス扉 (扉内を張り見込70とする)</p> <p>SSD ステンレス製ドア (扉内を張り見込70とする)</p> <p>WW 木製扉 (扉内を張り見込30とする)</p> <p>WD 木製ガラリ (扉内を張り見込30とする)</p> <p>F 扉、扉付</p> <p>P 可動部仕様 (扉内を張り見込とし、不燃製扉とする)</p> <p>ガラス仕様</p> <p>S 透明単層ガラス</p> <p>FL 透明フロートガラス</p> <p>F 透明単層ガラス</p> <p>P 透明単層ガラス</p> <p>PWC 透明単層ガラス (フロートタイプ)</p> <p>PWL 透明単層ガラス</p> <p>FWC 網鉄製単層ガラス (フロートタイプ)</p> <p>DWL 網鉄製単層ガラス</p> <p>T 網鉄ガラス</p> <p>M 網鉄</p> <p>(M) S3 透明ガラス厚3mm</p> <p>FL5H4FL10 (特記) 透明フロートガラス厚5mm+中空層</p> <p>*ガラス指定のシグネチャは必ず記入する。</p>
<p>扉間の仕様</p> <p>PT びん付トビシ</p> <p>H 扉 (ステンレス製・重量型については扉厚DC15mmとする)</p> <p>FH フロアビシ (扉厚36mm)</p> <p>AHS オールビシ (ストッパー)</p> <p>AHN オールビシ (ストッパー)</p> <p>DCS ドアキャップ (ストッパー)</p> <p>DCN ドアキャップ (ストッパー)</p> <p>AS アルミストッパー</p> <p>DCS ドアキャップ (ストッパー)</p> <p>DCN ドアキャップ (ストッパー)</p> <p>F フランス等</p> <p>FD フォアオーダー</p> <p>PD シリナー・網鉄 (扉内を張り見込)</p> <p>HL シリナー・網鉄 (ストッパー)</p> <p>CP シリナー・網鉄 (ストッパー)</p> <p>M シリナー・網鉄 (ストッパー)</p> <p>C 網鉄</p> <p>CL 網鉄 (引手用)</p> <p>GR グラス等 (扉内を張り見込)</p> <p>RL 網鉄付サッシ (扉厚調整)</p> <p>LH レバーハンドル (ステンレス)</p> <p>CH ケーパハンドル (ステンレス)</p> <p>PP 押板 (引手用)</p> <p>PB 網鉄 (扉内を張り見込)</p> <p>*バックセット100mmとする。</p> <p>*全扉は引手用として、仕上り色指定を要する。</p>	<p>扉間の仕様</p> <p>SOP 合巻扉用ビシ</p> <p>OS クラリック用</p> <p>CS アルミ用</p> <p>MP 網鉄用</p> <p>UP ウレタン用</p> <p>M-BE マネジ系用</p> <p>E-BE 本ネジ系用</p> <p>A-BE アルミ系用</p> <p>NP 網鉄用</p> <p>HL ステンレスヘアライン仕上</p> <p>ドアガラリ</p> <p>(網鉄、仕上) 扉内を張り見込仕上の材質仕上とする。</p> <p>(網鉄) 扉内を張り見込仕上の材質仕上とする。</p> <p>(網鉄) 網鉄付サッシは扉厚調整とする。</p> <p>*引手用: 下の網鉄付はアコーディオン仕様とする。</p> <p>*突出部は、コーン部とする。</p> <p>*電圧及び自動、電気錠は網鉄付もあて建築工事とする。</p> <p>*網鉄付サッシは、耐火性能試験済みとし、網鉄付により、網鉄できるものと</p>

<p>名称 ⑧ ⑨ ⑩ ⑪ ⑫ ⑬ ⑭ ⑮ ⑯ ⑰ ⑱ ⑲ ⑳ ㉑ ㉒ ㉓ ㉔ ㉕ ㉖ ㉗ ㉘ ㉙ ㉚ ㉛ ㉜ ㉝ ㉞ ㉟ ㊱ ㊲ ㊳ ㊴ ㊵ ㊶ ㊷ ㊸ ㊹ ㊺ ㊻ ㊼ ㊽ ㊾ ㊿</p> <p>寸法 1600X2000 SF-3</p> <p>付属物 PH CP LH DCN 戸当り、順位調整機</p> <p>ガラス 1F 工具室</p> <p>数量 1</p> <p>仕上 SOP 枠: スチールSOP</p> <p>備考 特定防火設備</p> <p>変遷 特見込: 230</p> <p>ガラリ: W600XH300</p>	<p>名称 ⑧ ⑨ ⑩ ⑪ ⑫ ⑬ ⑭ ⑮ ⑯ ⑰ ⑱ ⑲ ⑳ ㉑ ㉒ ㉓ ㉔ ㉕ ㉖ ㉗ ㉘ ㉙ ㉚ ㉛ ㉜ ㉝ ㉞ ㉟ ㊱ ㊲ ㊳ ㊴ ㊵ ㊶ ㊷ ㊸ ㊹ ㊺ ㊻ ㊼ ㊽ ㊾ ㊿</p> <p>寸法 1600X2000 ST-3AT SF-4</p> <p>付属物 H CP LH DCN 戸当り</p> <p>ガラス 1F 工具室</p> <p>数量 1</p> <p>仕上 SOP 枠: スチールSOP</p> <p>備考 特定防火設備</p> <p>変遷 特見込: 120</p>	<p>名称 ⑧ ⑨ ⑩ ⑪ ⑫ ⑬ ⑭ ⑮ ⑯ ⑰ ⑱ ⑲ ⑳ ㉑ ㉒ ㉓ ㉔ ㉕ ㉖ ㉗ ㉘ ㉙ ㉚ ㉛ ㉜ ㉝ ㉞ ㉟ ㊱ ㊲ ㊳ ㊴ ㊵ ㊶ ㊷ ㊸ ㊹ ㊺ ㊻ ㊼ ㊽ ㊾ ㊿</p> <p>寸法 800X2000 ST-1 SF-3</p> <p>付属物 PH CP LH DCS 戸当り</p> <p>ガラス 1F 工具室</p> <p>数量 1</p> <p>仕上 SOP 枠: スチールSOP</p> <p>備考 特定防火設備</p> <p>変遷 特見込: 190</p>	<p>名称 ⑧ ⑨ ⑩ ⑪ ⑫ ⑬ ⑭ ⑮ ⑯ ⑰ ⑱ ⑲ ⑳ ㉑ ㉒ ㉓ ㉔ ㉕ ㉖ ㉗ ㉘ ㉙ ㉚ ㉛ ㉜ ㉝ ㉞ ㉟ ㊱ ㊲ ㊳ ㊴ ㊵ ㊶ ㊷ ㊸ ㊹ ㊺ ㊻ ㊼ ㊽ ㊾ ㊿</p> <p>寸法 1200X2000 800X2000 ST-3AT SF-4</p> <p>付属物 H CP LH DCS 戸当り</p> <p>ガラス 1F ゴミ置場 動力消火ポンプ室1・2</p> <p>数量 2</p> <p>仕上 SOP 枠: スチールSOP</p> <p>備考 特定防火設備 (ゴミ置場を除く)</p> <p>変遷 特見込: 120・190・260</p> <p>() 内寸法はSD-34Aを示す。</p>	<p>名称 ⑧ ⑨ ⑩ ⑪ ⑫ ⑬ ⑭ ⑮ ⑯ ⑰ ⑱ ⑲ ⑳ ㉑ ㉒ ㉓ ㉔ ㉕ ㉖ ㉗ ㉘ ㉙ ㉚ ㉛ ㉜ ㉝ ㉞ ㉟ ㊱ ㊲ ㊳ ㊴ ㊵ ㊶ ㊷ ㊸ ㊹ ㊺ ㊻ ㊼ ㊽ ㊾ ㊿</p> <p>寸法 1145X2000 1200X2000 ST-1 SF-3</p> <p>付属物 PH CP LH DCS 戸当り</p> <p>ガラス 1F 管理室 前室</p> <p>数量 2</p> <p>仕上 SOP 枠: スチールSOP</p> <p>備考 前室: 特定防火設備</p> <p>変遷 特見込: 230・300</p> <p>() 内寸法はSD-35Aを示す。</p>	<p>名称 ⑧ ⑨ ⑩ ⑪ ⑫ ⑬ ⑭ ⑮ ⑯ ⑰ ⑱ ⑲ ⑳ ㉑ ㉒ ㉓ ㉔ ㉕ ㉖ ㉗ ㉘ ㉙ ㉚ ㉛ ㉜ ㉝ ㉞ ㉟ ㊱ ㊲ ㊳ ㊴ ㊵ ㊶ ㊷ ㊸ ㊹ ㊺ ㊻ ㊼ ㊽ ㊾ ㊿</p> <p>寸法 800X2000 1000X2185 SF-3</p> <p>付属物 PH CP LH DCN 戸当り</p> <p>ガラス 1F、2F ゴミ置場</p> <p>数量 2</p> <p>仕上 SOP 枠: スチールSOP</p> <p>備考 特定防火設備</p> <p>変遷 特見込: 230</p>	<p>名称 ⑧ ⑨ ⑩ ⑪ ⑫ ⑬ ⑭ ⑮ ⑯ ⑰ ⑱ ⑲ ⑳ ㉑ ㉒ ㉓ ㉔ ㉕ ㉖ ㉗ ㉘ ㉙ ㉚ ㉛ ㉜ ㉝ ㉞ ㉟ ㊱ ㊲ ㊳ ㊴ ㊵ ㊶ ㊷ ㊸ ㊹ ㊺ ㊻ ㊼ ㊽ ㊾ ㊿</p> <p>寸法 1000X2185 SF-3</p> <p>付属物 AMS CH 戸当り</p> <p>ガラス 1F 箱運搬車置場</p> <p>数量 2</p> <p>仕上 SOP 枠: スチールSOP</p> <p>備考 常時閉鎖 特定防火設備</p> <p>変遷 特見込: 90</p>	<p>名称 ⑧ ⑨ ⑩ ⑪ ⑫ ⑬ ⑭ ⑮ ⑯ ⑰ ⑱ ⑲ ⑳ ㉑ ㉒ ㉓ ㉔ ㉕ ㉖ ㉗ ㉘ ㉙ ㉚ ㉛ ㉜ ㉝ ㉞ ㉟ ㊱ ㊲ ㊳ ㊴ ㊵ ㊶ ㊷ ㊸ ㊹ ㊺ ㊻ ㊼ ㊽ ㊾ ㊿</p> <p>寸法 800X2000 ST-1 SF-3</p> <p>付属物 PH CP LH DCN 戸当り</p> <p>ガラス 自然ガラス t8.0</p> <p>数量 2</p> <p>仕上 SOP 枠: スチールSOP</p> <p>備考 常時閉鎖 特定防火設備</p> <p>変遷 特見込: 264</p>	<p>名称 ⑧ ⑨ ⑩ ⑪ ⑫ ⑬ ⑭ ⑮ ⑯ ⑰ ⑱ ⑲ ⑳ ㉑ ㉒ ㉓ ㉔ ㉕ ㉖ ㉗ ㉘ ㉙ ㉚ ㉛ ㉜ ㉝ ㉞ ㉟ ㊱ ㊲ ㊳ ㊴ ㊵ ㊶ ㊷ ㊸ ㊹ ㊺ ㊻ ㊼ ㊽ ㊾ ㊿</p> <p>寸法 1600X2000 ST-1 SF-3</p> <p>付属物 PH CP LH DCN 戸当り</p> <p>ガラス 2F 空調機械室</p> <p>数量 2</p> <p>仕上 SOP 枠: スチールSOP</p> <p>備考 常時閉鎖 特定防火設備</p> <p>変遷 特見込: 270</p>
<p>名称 ㉞ ㉟ ㊱ ㊲ ㊳ ㊴ ㊵ ㊶ ㊷ ㊸ ㊹ ㊺ ㊻ ㊼ ㊽ ㊾ ㊿</p> <p>寸法 800X2000 SF-3</p> <p>付属物 PH CP LH DCN 戸当り</p> <p>ガラス 2F 階段室5 階段室4</p> <p>数量 2</p> <p>仕上 SOP 枠: スチールSOP</p> <p>備考 常時閉鎖 特定防火設備</p> <p>変遷 特見込: 130</p>	<p>名称 ㉞ ㉟ ㊱ ㊲ ㊳ ㊴ ㊵ ㊶ ㊷ ㊸ ㊹ ㊺ ㊻ ㊼ ㊽ ㊾ ㊿</p> <p>寸法 1684X2000 ST-3AT SF-4</p> <p>付属物 H PD GR DCS 戸当り</p> <p>ガラス 2F 炉機械室、空調機械室3</p> <p>数量 2</p> <p>仕上 SOP 枠: スチールSOP</p> <p>備考 防音扉 特定防火設備</p> <p>変遷 特見込: 180</p>	<p>名称 ㉞ ㉟ ㊱ ㊲ ㊳ ㊴ ㊵ ㊶ ㊷ ㊸ ㊹ ㊺ ㊻ ㊼ ㊽ ㊾ ㊿</p> <p>寸法 800X2000 ST-1 SF-3</p> <p>付属物 PH CP LH DCN 戸当り</p> <p>ガラス 1F 空調機械室1、2 2F 空調機械室3、4</p> <p>数量 4</p> <p>仕上 SOP 枠: スチールSOP</p> <p>備考 防音扉 常時閉鎖 特定防火設備</p> <p>変遷 特見込: 250 2F: 305 (4.2) 2F: 280 (4.2A)</p>	<p>名称 ㉞ ㉟ ㊱ ㊲ ㊳ ㊴ ㊵ ㊶ ㊷ ㊸ ㊹ ㊺ ㊻ ㊼ ㊽ ㊾ ㊿</p> <p>寸法 4000X3600 ST-3AT SF-4</p> <p>付属物 H PD GR DCS 戸当り</p> <p>ガラス ビット 貯留槽</p> <p>数量 1</p> <p>仕上 SOP 枠: スチールSOP</p> <p>備考 高耐熱扉</p> <p>変遷 特見込: 480</p>	<p>名称 ㉞ ㉟ ㊱ ㊲ ㊳ ㊴ ㊵ ㊶ ㊷ ㊸ ㊹ ㊺ ㊻ ㊼ ㊽ ㊾ ㊿</p> <p>寸法 1625X2380 ST-1 SF-3</p> <p>付属物 AHN CH</p> <p>ガラス 1F 廊下1</p> <p>数量 1</p> <p>仕上 SOP 枠: スチールSOP</p> <p>備考 常時開放 煙感連動 90°開き 特定防火設備</p> <p>変遷 特見込: 260</p>	<p>名称 ㉞ ㉟ ㊱ ㊲ ㊳ ㊴ ㊵ ㊶ ㊷ ㊸ ㊹ ㊺ ㊻ ㊼ ㊽ ㊾ ㊿</p> <p>寸法 2124X2430 ST-1 SF-3</p> <p>付属物 AHN CH</p> <p>ガラス 1F 廊下</p> <p>数量 2</p> <p>仕上 SOP 枠: スチールSOP</p> <p>備考 常時開放 煙感連動 90°開き 特定防火設備</p> <p>変遷 特見込: 90</p>	<p>名称 ㉞ ㉟ ㊱ ㊲ ㊳ ㊴ ㊵ ㊶ ㊷ ㊸ ㊹ ㊺ ㊻ ㊼ ㊽ ㊾ ㊿</p> <p>寸法 1994X2555 ST-1 SF-3</p> <p>付属物 AHN CH</p> <p>ガラス 1F 廊下</p> <p>数量 1</p> <p>仕上 SOP 枠: スチールSOP</p> <p>備考 常時開放 煙感連動 90°開き 特定防火設備</p> <p>変遷 特見込: 100</p>	<p>名称 ㉞ ㉟ ㊱ ㊲ ㊳ ㊴ ㊵ ㊶ ㊷ ㊸ ㊹ ㊺ ㊻ ㊼ ㊽ ㊾ ㊿</p> <p>寸法 2004X2555 1995X2550 ST-1 SF-3</p> <p>付属物 ST-1 SF-3</p> <p>ガラス 1F 廊下</p> <p>数量 2</p> <p>仕上 SOP 枠: スチールSOP</p> <p>備考 常時開放 煙感連動 90°折り畳み開き 特定防火設備</p> <p>変遷 特見込: 95・120</p>	
<p>名称 ㉞ ㉟ ㊱ ㊲ ㊳ ㊴ ㊵ ㊶ ㊷ ㊸ ㊹ ㊺ ㊻ ㊼ ㊽ ㊾ ㊿</p> <p>寸法 3624X2560</p> <p>付属物 AHN CH</p> <p>ガラス 2F 廊下</p> <p>数量 2</p> <p>仕上 枠・扉共: スチールSOP</p> <p>備考 常時開放 煙感連動 90°開き 特定防火設備</p> <p>変遷 特見込: 90</p>	<p>名称 ㉞ ㉟ ㊱ ㊲ ㊳ ㊴ ㊵ ㊶ ㊷ ㊸ ㊹ ㊺ ㊻ ㊼ ㊽ ㊾ ㊿</p> <p>寸法 2400X2000 2318X2058 ST-1 SF-3</p> <p>付属物 PH CP CH</p> <p>ガラス 2F PS (1) (2)</p> <p>数量 2</p> <p>仕上 SOP 枠: スチールSOP</p> <p>備考 特定防火設備</p> <p>変遷 特見込: 104</p>	<p>名称 ㉞ ㉟ ㊱ ㊲ ㊳ ㊴ ㊵ ㊶ ㊷ ㊸ ㊹ ㊺ ㊻ ㊼ ㊽ ㊾ ㊿</p> <p>寸法 3680X2415 ST-4 SF-3</p> <p>付属物 PH CP CH F</p> <p>ガラス 1F EPS1</p> <p>数量 2</p> <p>仕上 SOP 枠: スチールSOP</p> <p>備考 特定防火設備</p> <p>変遷 特見込: 143</p>	<p>名称 ㉞ ㉟ ㊱ ㊲ ㊳ ㊴ ㊵ ㊶ ㊷ ㊸ ㊹ ㊺ ㊻ ㊼ ㊽ ㊾ ㊿</p> <p>寸法 4716X2400 ST-4 SF-3</p> <p>付属物 PH CP CH F</p> <p>ガラス 2F EPS</p> <p>数量 2</p> <p>仕上 枠・扉共: スチールSOP</p> <p>備考 常時開放 煙感連動 90°開き 特定防火設備</p> <p>変遷 特見込: 98</p>	<p>名称 ㉞ ㉟ ㊱ ㊲ ㊳ ㊴ ㊵ ㊶ ㊷ ㊸ ㊹ ㊺ ㊻ ㊼ ㊽ ㊾ ㊿</p> <p>寸法 600X2000 (2ヶ所) 600X1200 (1ヶ所) ST-1 SF-3</p> <p>付属物 PH CP CH</p> <p>ガラス 1F EPS2 EPS3 PS2 2F DS</p> <p>数量 3</p> <p>仕上 SOP 枠: スチールSOP</p> <p>備考 特定防火設備</p> <p>変遷 特見込: 100 2F: 101</p>	<p>名称 ㉞ ㉟ ㊱ ㊲ ㊳ ㊴ ㊵ ㊶ ㊷ ㊸ ㊹ ㊺ ㊻ ㊼ ㊽ ㊾ ㊿</p> <p>寸法 2560X2000 ST-4 SF-3</p> <p>付属物 PH CP CH F</p> <p>ガラス 1F PS1</p> <p>数量 1</p> <p>仕上 SOP 枠: スチールSOP</p> <p>備考 特定防火設備</p> <p>変遷 特見込: 126</p>	<p>名称 ㉞ ㉟ ㊱ ㊲ ㊳ ㊴ ㊵ ㊶ ㊷ ㊸ ㊹ ㊺ ㊻ ㊼ ㊽ ㊾ ㊿</p> <p>寸法 1560X2000 ST-4 SF-3</p> <p>付属物 PH CP CH F</p> <p>ガラス 1F PS2</p> <p>数量 1</p> <p>仕上 SOP 枠: スチールSOP</p> <p>備考 特定防火設備</p> <p>変遷 特見込: 126</p>	<p>名称 ㉞ ㉟ ㊱ ㊲ ㊳ ㊴ ㊵ ㊶ ㊷ ㊸ ㊹ ㊺ ㊻ ㊼ ㊽ ㊾ ㊿</p> <p>寸法 1400X2000 ST-4 SF-3</p> <p>付属物 PH CP CH F</p> <p>ガラス 1F PS4</p> <p>数量 1</p> <p>仕上 SOP 枠: スチールSOP</p> <p>備考 特定防火設備</p> <p>変遷 特見込: 100</p>	
<p>名称 ㉞ ㉟ ㊱ ㊲ ㊳ ㊴ ㊵ ㊶ ㊷ ㊸ ㊹ ㊺ ㊻ ㊼ ㊽ ㊾ ㊿</p> <p>寸法 1530X2000 ST-4 SF-3</p> <p>付属物 PH CP CH F</p> <p>ガラス 1F PS3</p> <p>数量 1</p> <p>仕上 SOP 枠: スチールSOP</p> <p>備考 特定防火設備</p> <p>変遷 特見込: 126</p>	<p>名称 ㉞ ㉟ ㊱ ㊲ ㊳ ㊴ ㊵ ㊶ ㊷ ㊸ ㊹ ㊺ ㊻ ㊼ ㊽ ㊾ ㊿</p> <p>寸法 1600X2000 ST-4 SF-3</p> <p>付属物 PH CP CH F</p> <p>ガラス 1F 床暖用ヘッダーベース</p> <p>数量 1</p> <p>仕上 SOP 枠: スチールSOP</p> <p>備考 特定防火設備</p> <p>変遷 特見込: 120</p>	<p>名称 ㉞ ㉟ ㊱ ㊲ ㊳ ㊴ ㊵ ㊶ ㊷ ㊸ ㊹ ㊺ ㊻ ㊼ ㊽ ㊾ ㊿</p> <p>寸法 600X1200 ST-7 SF-3</p> <p>付属物 H CP CH DCN</p> <p>ガラス 2F 階段室5</p> <p>数量 1</p> <p>仕上 SOP 枠: スチールSOP</p> <p>備考 特定防火設備</p> <p>変遷 特見込: 100</p>	<p>名称 ㉞ ㉟ ㊱ ㊲ ㊳ ㊴ ㊵ ㊶ ㊷ ㊸ ㊹ ㊺ ㊻ ㊼ ㊽ ㊾ ㊿</p> <p>寸法 1500X2400 ST-1 SF-3</p> <p>付属物 AHN CH</p> <p>ガラス 1F 廊下2</p> <p>数量 1</p> <p>仕上 SOP 枠: スチールSOP</p> <p>備考 常時開放 煙感連動 90°開き 特定防火設備</p> <p>変遷 特見込: 300</p>	<p>名称 ㉞ ㉟ ㊱ ㊲ ㊳ ㊴ ㊵ ㊶ ㊷ ㊸ ㊹ ㊺ ㊻ ㊼ ㊽ ㊾ ㊿</p> <p>寸法 1053X2172 SF-3</p> <p>付属物 AHN CH</p> <p>ガラス 2F EPS</p> <p>数量 2</p> <p>仕上 SOP 枠: スチールSOP</p> <p>備考 常時開放 煙感連動 90°開き 特定防火設備</p> <p>変遷 特見込: 150</p>	<p>名称 ㉞ ㉟ ㊱ ㊲ ㊳ ㊴ ㊵ ㊶ ㊷ ㊸ ㊹ ㊺ ㊻ ㊼ ㊽ ㊾ ㊿</p> <p>寸法 3258X873.45</p> <p>付属物 AH</p> <p>ガラス 2F 光ダクト</p> <p>数量 1</p> <p>仕上 SOP 枠: スチールSOP</p> <p>備考 オペレーター装置 特定防火設備</p> <p>変遷 特見込: 100</p>	<p>名称 ㉞ ㉟ ㊱ ㊲ ㊳ ㊴ ㊵ ㊶ ㊷ ㊸ ㊹ ㊺ ㊻ ㊼ ㊽ ㊾ ㊿</p> <p>寸法 1600X2000 ST-3AT SF-4</p> <p>付属物 H CP LH DCS 戸当り</p> <p>ガラス 2F ESP5</p> <p>数量 2</p> <p>仕上 SOP 枠: スチールSOP</p> <p>備考 特定防火設備</p> <p>変遷 特見込: 100</p>	<p>名称 ㉞ ㉟ ㊱ ㊲ ㊳ ㊴ ㊵ ㊶ ㊷ ㊸ ㊹ ㊺ ㊻ ㊼ ㊽ ㊾ ㊿</p> <p>寸法 1600X2000 ST-4 SF-4</p> <p>付属物 PH CP LH DCN 戸当り、順位調整機</p> <p>ガラス 2F 炉機械室</p> <p>数量 1</p> <p>仕上 SOP 枠: スチールSOP</p> <p>備考 特定防火設備</p> <p>変遷 特見込: 325</p>	<p>名称 ㉞ ㉟ ㊱ ㊲ ㊳ ㊴ ㊵ ㊶ ㊷ ㊸ ㊹ ㊺ ㊻ ㊼ ㊽ ㊾ ㊿</p> <p>寸法 800X2000 ST-7 SF-4 ST-4 SF-3</p> <p>付属物 PH CP CH</p> <p>ガラス 2F EPS 2、3・炉機械室</p> <p>数量 3</p> <p>仕上 SOP 枠: スチールSOP</p> <p>備考 6.4A 特定防火設備・防音扉</p> <p>変遷 特見込: 141 (6.4) 180 (6.4A)</p>

<p>名称: 両開き鋼製ドア (折戸)</p> <p>寸法: 3651X2000</p> <p>材質: ST-1 SF-3</p> <p>付属品: H CP LH F</p> <p>ガラス: 1F 窓入室</p> <p>数量: 1</p> <p>仕様: SOP 枠: スチールSOP</p> <p>備考: 特見込: 232</p>	<p>名称: 引き分け鋼製ドア (上吊式)</p> <p>寸法: 3000X2230</p> <p>材質: ST-1 SF-3</p> <p>付属品: 引き戸クローザー 引き手 CL</p> <p>ガラス: 1F 拾骨ホール1・2</p> <p>数量: 2</p> <p>仕様: SOP 枠: スチールSOP</p> <p>備考: 常時開放 煙感運動 特定防火設備 特見込: 193</p>	<p>名称: 片開き鋼製ドア</p> <p>寸法: 1000X1200</p> <p>材質: ST-3AT SF-4</p> <p>付属品: N PD CH</p> <p>ガラス: 1F 発電機室屋上</p> <p>数量: 1</p> <p>仕様: SOP 枠: スチールSOP</p> <p>備考: 特見込: 200</p>	<p>名称: 片引き鋼製扉 (上吊式)</p> <p>寸法: 3000X2375</p> <p>材質: 不燃化粧シート 枠SOP</p> <p>付属品: 特定防火設備 (煙感知器運動により閉鎖、炉室側2ヶ所)</p> <p>ガラス: 1F 倉庫1,2</p> <p>数量: 4</p> <p>仕様: SOP 枠: スチールSOP</p> <p>備考: 特見込: 380</p>	<p>名称: 片引き鋼製自動扉 (上吊式)</p> <p>寸法: 1550X2200</p> <p>材質: エンジン1式</p> <p>ガラス: 1F 給送機室1,2</p> <p>数量: 1</p> <p>仕様: SOP 枠: スチールSOP</p> <p>備考: 特見込: 205</p>	<p>名称: 両引き鋼製扉 (上吊式)</p> <p>寸法: 1500X2200</p> <p>材質: エンジン1式</p> <p>ガラス: 1F 取骨室</p> <p>数量: 1</p> <p>仕様: SOP 枠: スチールSOP</p> <p>備考: 特見込: 161</p>	<p>名称: YDドア・片開き鋼製ドア</p> <p>寸法: 880X2000</p> <p>材質: SF-3</p> <p>付属品: PH CP LH DCS 戸当り</p> <p>ガラス: 1F 炉機室~階段下</p> <p>数量: 1</p> <p>仕様: SOP 枠: 枠共 SOP</p> <p>備考: 特定防火設備 特見込: 130</p>	<p>名称: YDドア・片開き鋼製ドア</p> <p>寸法: 880X2000</p> <p>材質: SF-3</p> <p>付属品: PH CP LH DCS 戸当り</p> <p>ガラス: 階段5~炉機室踊り場</p> <p>数量: 1</p> <p>仕様: SOP 枠: 枠共 SOP</p> <p>備考: 特定防火設備 特見込: 130</p>	
<p>名称: 3方枠</p> <p>寸法: 4300X2000</p> <p>材質: ST-4 SF-3</p> <p>付属品: H CP LH DCS</p> <p>ガラス: 1F 拾骨ホール1・2</p> <p>数量: 2</p> <p>仕様: SOP 枠: スチール メラミン焼付け</p> <p>備考: 特見込: 182</p>	<p>名称: 3方枠</p> <p>寸法: 900X2000 (2F 1950)</p> <p>材質: ST-4 SF-3</p> <p>付属品: H CP LH DCS</p> <p>ガラス: 1F 男子便所 女子便所 2F 廊下入口</p> <p>数量: 3</p> <p>仕様: SOP 枠: スチール SOP</p> <p>備考: 特見込: 280 2F 152</p>	<p>名称: 3方枠</p> <p>寸法: 800X2000</p> <p>材質: ST-4 SF-3</p> <p>付属品: H CP LH DCS</p> <p>ガラス: 1F 男子更衣室 女子更衣室 給湯室</p> <p>数量: 2</p> <p>仕様: SOP 枠: スチール SOP</p> <p>備考: 特見込: 182</p>	<p>名称: 3方枠</p> <p>寸法: 1200X2000 (2ヶ所) 1348X1973 (1ヶ所)</p> <p>材質: ST-4 SF-3</p> <p>付属品: H CP LH DCS</p> <p>ガラス: 2F 便所 2F 幼児コーナー</p> <p>数量: 3</p> <p>仕様: SOP 枠: スチール SOP</p> <p>備考: 特見込: 157 2F 146</p>	<p>名称: 1方枠</p> <p>寸法: H2500</p> <p>材質: ST-4 SF-3</p> <p>付属品: H CP LH DCS</p> <p>ガラス: 2F 男子便所 女子便所</p> <p>数量: 4</p> <p>仕様: SOP 枠: スチール SOP</p> <p>備考: 特見込: 148</p>	<p>名称: 片開き鋼製ドア</p> <p>寸法: 843X1845</p> <p>材質: ST-4 SF-3</p> <p>付属品: H CP LH DCS</p> <p>ガラス: 炉機室~屋上R1FL</p> <p>数量: 1</p> <p>仕様: SOP 枠: 枠共 SOP</p> <p>備考: 特定防火設備 特見込: 205</p>	<p>名称: 片開き鋼製ドア</p> <p>寸法: 800X1200</p> <p>材質: ST-4 SF-3</p> <p>付属品: H CP LH DCS</p> <p>ガラス: 階段5~R2FL屋上</p> <p>数量: 1</p> <p>仕様: SOP 枠: 枠共 SOP</p> <p>備考: 特定防火設備 特見込: 125</p>	<p>名称: 片開き鋼製ドア</p> <p>寸法: 600X600</p> <p>材質: ST-4 SF-3</p> <p>付属品: H CP CH DCS</p> <p>ガラス: ハト小屋</p> <p>数量: 2</p> <p>仕様: SOP</p> <p>備考: 特見込: 80</p>	<p>名称: 片開き鋼製ドア</p> <p>寸法: 750X900</p> <p>材質: ST-4 SF-3</p> <p>付属品: H CP CH DCS</p> <p>ガラス: ハト小屋</p> <p>数量: 1</p> <p>仕様: SOP</p> <p>備考: 特見込: 80</p>
<p>名称: 鋼製FIX窓</p> <p>寸法: 3000X1222x2ヶ</p> <p>材質: 耐熱ガラス18</p> <p>ガラス: 1F 監視室</p> <p>数量: 1</p> <p>仕様: SOP 枠: スチール SOP</p> <p>備考: 特定防火設備 特見込: 252</p>	<p>名称: FIX窓、固定ルーバー</p> <p>寸法: 45409x1540</p> <p>材質: 底部: 積層ポリカーボネート板 t10 (乳白) 固定ルーバー、FIX部: アクリワロン t=2</p> <p>ガラス: 拾骨ホール1・2</p> <p>数量: 2</p> <p>仕様: SOP</p> <p>備考: 特見込: 80</p>	<p>名称: 鋼製FIX窓</p> <p>寸法: 157x1830</p> <p>材質: FL-5</p> <p>ガラス: 1F 風除室1・2</p> <p>数量: 6</p> <p>仕様: SOP 枠: スチール SOP</p> <p>備考: 特見込: 187</p>	<p>名称: 鋼製FIX窓</p> <p>寸法: 157x1830</p> <p>材質: FL-5</p> <p>ガラス: 1F 風除室1・2</p> <p>数量: 6</p> <p>仕様: SOP 枠: スチール SOP</p> <p>備考: 特見込: 187</p>	<p>名称: 鋼製FIX窓</p> <p>寸法: 157x1830</p> <p>材質: FL-5</p> <p>ガラス: 1F 風除室1・2</p> <p>数量: 6</p> <p>仕様: SOP 枠: スチール SOP</p> <p>備考: 特見込: 187</p>	<p>名称: 片開き鋼製ドア</p> <p>寸法: 808X2000</p> <p>材質: ST-4 SF-4</p> <p>付属品: H CP LH DCS</p> <p>ガラス: 外部~オイルポンプ室</p> <p>数量: 1</p> <p>仕様: SOP 枠: 枠共 SOP</p> <p>備考: 特定防火設備 特見込: 120</p>	<p>名称: 片開き鋼製ドア</p> <p>寸法: 808X2000</p> <p>材質: ST-4 SF-4</p> <p>付属品: H CP LH DCS</p> <p>ガラス: 外部~オイルポンプ室</p> <p>数量: 1</p> <p>仕様: SOP 枠: 枠共 SOP</p> <p>備考: 特定防火設備 特見込: 120</p>	<p>名称: 片開き鋼製ドア</p> <p>寸法: 808X2000</p> <p>材質: ST-4 SF-4</p> <p>付属品: H CP LH DCS</p> <p>ガラス: 外部~オイルポンプ室</p> <p>数量: 1</p> <p>仕様: SOP 枠: 枠共 SOP</p> <p>備考: 特定防火設備 特見込: 120</p>	<p>名称: 片開き鋼製ドア</p> <p>寸法: 808X2000</p> <p>材質: ST-4 SF-4</p> <p>付属品: H CP LH DCS</p> <p>ガラス: 外部~オイルポンプ室</p> <p>数量: 1</p> <p>仕様: SOP 枠: 枠共 SOP</p> <p>備考: 特定防火設備 特見込: 120</p>
<p>名称: ステンレス製窓</p> <p>寸法: 2497x915</p> <p>材質: PD</p> <p>ガラス: FL5</p> <p>ガラス: 1F 事務室</p> <p>数量: 1</p> <p>仕様: ステンレス プラスト仕上 フレームレスタイプ</p> <p>備考: 特見込: 230</p>	<p>名称: 両引きステンレス製自動扉</p> <p>寸法: 2200X2400</p> <p>材質: エンジン1式</p> <p>ガラス: ガラスメンテナンス 合せガラス t6</p> <p>付属品: 1F メイン風除室</p> <p>ガラス: 1F 事務室</p> <p>数量: 1</p> <p>仕様: SOP</p> <p>備考: 特見込: 190</p>	<p>名称: 片面フラッシュ点検口</p> <p>寸法: 600x2000</p> <p>材質: エンジン1式</p> <p>ガラス: 2F 廊下~PS</p> <p>数量: 1</p> <p>仕様: SOP</p> <p>備考: 特見込: 146</p>	<p>名称: 鋼製FIX窓</p> <p>寸法: 157x1830</p> <p>材質: FL-5</p> <p>ガラス: 1F 風除室1・2</p> <p>数量: 6</p> <p>仕様: SOP 枠: スチール SOP</p> <p>備考: 特見込: 187</p>	<p>名称: 鋼製FIX窓</p> <p>寸法: 157x1830</p> <p>材質: FL-5</p> <p>ガラス: 1F 風除室1・2</p> <p>数量: 6</p> <p>仕様: SOP 枠: スチール SOP</p> <p>備考: 特見込: 187</p>	<p>名称: 鋼製FIX窓</p> <p>寸法: 157x1830</p> <p>材質: FL-5</p> <p>ガラス: 1F 風除室1・2</p> <p>数量: 6</p> <p>仕様: SOP 枠: スチール SOP</p> <p>備考: 特見込: 187</p>	<p>名称: 鋼製FIX窓</p> <p>寸法: 157x1830</p> <p>材質: FL-5</p> <p>ガラス: 1F 風除室1・2</p> <p>数量: 6</p> <p>仕様: SOP 枠: スチール SOP</p> <p>備考: 特見込: 187</p>	<p>名称: 鋼製FIX窓</p> <p>寸法: 157x1830</p> <p>材質: FL-5</p> <p>ガラス: 1F 風除室1・2</p> <p>数量: 6</p> <p>仕様: SOP 枠: スチール SOP</p> <p>備考: 特見込: 187</p>	<p>名称: 鋼製FIX窓</p> <p>寸法: 157x1830</p> <p>材質: FL-5</p> <p>ガラス: 1F 風除室1・2</p> <p>数量: 6</p> <p>仕様: SOP 枠: スチール SOP</p> <p>備考: 特見込: 187</p>

<p>名 称 (S7) 両開軽量鋼製ドア</p> <p>寸法 1200X2000</p> <p>付属物 ST-1 SF-3</p> <p>材質 PH CP LH DCS 戸当り</p> <p>ガラス FL-3、特定防火設備：耐熱ガラス1.6、5</p> <p>使用場所 1F 掃除業者控室 1F事務室 1F会議室</p> <p>数量 3</p> <p>仕上 SOP 枠：スチールSOP</p> <p>備考 1 限事務室：特定防火設備</p> <p>図面 枠見込：280</p>	<p>名 称 (S7) (1F) 片引き軽量鋼製ドア (2F) スムード片引き軽量鋼製ドア</p> <p>寸法 1F: 800X2000, 2F: 1060X2000</p> <p>付属物 ST-1 SF-3</p> <p>材質 PH CP LH DCS 戸当り</p> <p>ガラス FL-3</p> <p>使用場所 1F 2F 喫煙室</p> <p>数量 1, 1</p> <p>仕上 SOP (1F) 不燃化シート(2F) 枠：スチールSOP</p> <p>備考 戸袋ボード納まり</p> <p>図面 枠見込：182 2F 280</p>	<p>名 称 (S7) 両開軽量鋼製ドア</p> <p>寸法 1200X2000 1115X2000</p> <p>付属物 ST-1 SF-3</p> <p>材質 PH CP LH DCS 戸当り</p> <p>ガラス FL-3</p> <p>使用場所 1F リネン室</p> <p>数量 2</p> <p>仕上 SOP 枠：スチールSOP</p> <p>備考</p> <p>図面 枠見込：90 (LSD-3) 枠見込：141 (LSD-3A)</p>	<p>名 称 (S7) 両開軽量鋼製ドア</p> <p>寸法 1200X2000</p> <p>付属物 ST-1 SF-3</p> <p>材質 PH CP LH DCS 戸当り</p> <p>ガラス FL-3</p> <p>使用場所 1F 書庫 1F 倉庫</p> <p>数量 2</p> <p>仕上 SOP 枠：スチールSOP</p> <p>備考</p> <p>図面 枠見込：172</p>	<p>名 称 (S7) x1 (S7) x2 片開軽量鋼製ドア</p> <p>寸法 800X2000</p> <p>付属物 ST-1 SF-3</p> <p>材質 PH CP LH DCS 戸当り</p> <p>ガラス FL-3 (LSD-5A)</p> <p>使用場所 1F 職員便所(男)(女)</p> <p>数量 3</p> <p>仕上 SOP 枠：スチールSOP</p> <p>備考 特定防火設備 (LSD-5のみ)</p> <p>図面 (LSD-5) 枠見込：250 (LSD-5A) 枠見込：172</p>	<p>名 称 (S7) 片開軽量鋼製ドア</p> <p>寸法 800X2000</p> <p>付属物 ST-1 SF-3</p> <p>材質 PH CP LH DCS 戸当り</p> <p>ガラス FL-4</p> <p>使用場所 1F 脱衣室(男)(女)</p> <p>数量 2</p> <p>仕上 SOP 枠：スチールSOP</p> <p>備考</p> <p>図面 枠見込：172</p>	<p>名 称 (S7) 両開軽量鋼製ドア</p> <p>寸法 1200X2000</p> <p>付属物 ST-1 SF-3</p> <p>材質 PH CP LH DCS 戸当り</p> <p>ガラス FL-4</p> <p>使用場所 1F 男子休憩室 1F女子休憩室</p> <p>数量 2</p> <p>仕上 SOP 枠：スチールSOP</p> <p>備考</p> <p>図面 枠見込：172</p>	<p>名 称 (S7) 両開軽量鋼製ドア</p> <p>寸法 1200X2000</p> <p>付属物 ST-1 SF-3</p> <p>材質 PH CP LH DCS 戸当り</p> <p>ガラス FL-4</p> <p>使用場所 2F 売店</p> <p>数量 1</p> <p>仕上 SOP 枠：スチールSOP</p> <p>備考</p> <p>図面 枠見込：136</p>	<p>名 称 (S7) 両開軽量鋼製ドア</p> <p>寸法 1200X2000</p> <p>付属物 ST-1 SF-3</p> <p>材質 PH CP LH DCS 戸当り</p> <p>ガラス FL-4</p> <p>使用場所 2F 非喫煙者控室</p> <p>数量 1</p> <p>仕上 不燃化シート貼り 枠：スチールSOP</p> <p>備考</p> <p>図面 枠見込：146</p>
<p>名 称 (S7) 片引き軽量鋼製ドア</p> <p>寸法 1010X2000</p> <p>付属物 PB HL</p> <p>ガラス FL-4</p> <p>使用場所 1F 更衣室</p> <p>数量 2</p> <p>仕上 SOP 枠：スチールSOP</p> <p>備考</p> <p>図面 枠見込：146</p>	<p>名 称 (S7) 片開軽量鋼製ドア</p> <p>寸法 800X2000</p> <p>付属物 ST-1 SF-3</p> <p>材質 PH CP LH DCS 戸当り</p> <p>ガラス 耐熱ガラス1.8</p> <p>使用場所 1F 休憩室</p> <p>数量 2</p> <p>仕上 SOP 枠：スチールSOP</p> <p>備考 特定防火設備</p> <p>図面 枠見込：282 枠見込：252</p>	<p>名 称 (S7) 片引き軽量鋼製ドア</p> <p>寸法 800X2000</p> <p>付属物 ST-1 SF-3</p> <p>材質 PH CP LH DCS</p> <p>ガラス FL-4</p> <p>使用場所 1F お風呂便所(1)男・女</p> <p>数量 4</p> <p>仕上 SOP 枠：スチールSOP</p> <p>備考</p> <p>図面 枠見込：232</p>	<p>名 称 (S7) 片引き軽量鋼製ドア</p> <p>寸法 1210X2000</p> <p>付属物 PB HL</p> <p>ガラス FL-3</p> <p>使用場所 1F 教護室</p> <p>数量 1</p> <p>仕上 SOP 枠：スチールSOP</p> <p>備考 戸袋ボード納まり</p> <p>図面 枠見込：172</p>	<p>名 称 (S7) 片引き軽量鋼製ドア</p> <p>寸法 112X2000</p> <p>付属物 PB HL</p> <p>ガラス FL-4</p> <p>使用場所 2F 多目的便所</p> <p>数量 4</p> <p>仕上 化粧鋼板 枠：スチールSOP</p> <p>備考 1本引き 電動</p> <p>図面 枠見込：333</p>	<p>名 称 (S7) 片引き軽量鋼製ドア</p> <p>寸法 1140X1985</p> <p>付属物 PB HL</p> <p>ガラス FL-4</p> <p>使用場所 1F 多目的便所</p> <p>数量 1</p> <p>仕上 SOP 枠：スチールSOP</p> <p>備考 電動</p> <p>図面 枠見込：204</p>	<p>名 称 (S7) 片引き軽量鋼製ドア</p> <p>寸法 1228, 5X1970</p> <p>付属物 PB HL</p> <p>ガラス FL-4</p> <p>使用場所 1F 教護室</p> <p>数量 1</p> <p>仕上 SOP 枠：スチールSOP</p> <p>備考 前面戸袋付き 断熱扉</p> <p>図面 枠見込：146</p>	<p>名 称 (S7) 片引き軽量鋼製ドア</p> <p>寸法 1120X2000</p> <p>付属物 PB HL</p> <p>ガラス FL-4</p> <p>使用場所 2F 授乳室</p> <p>数量 1</p> <p>仕上 不燃化シート 枠：スチールSOP</p> <p>備考 戸袋ボード納まり</p> <p>図面 枠見込：146</p>	<p>名 称 (S7) スムード片引き軽量鋼製ドア</p> <p>寸法 1310X2000</p> <p>付属物 PB HL</p> <p>ガラス ガラスティッシュ入り合せガラス1.5</p> <p>使用場所 2F 特別控室</p> <p>数量 3</p> <p>仕上 不燃シート貼り 枠：SOP</p> <p>備考 戸袋ボード納まり</p> <p>図面 枠見込：146</p>
<p>名 称 (S7) Newスムード片引き軽量鋼製ドア</p> <p>寸法 1010X2000</p> <p>付属物 PB HL</p> <p>ガラス 2F 給湯室1・2</p> <p>数量 2</p> <p>仕上 SOP 枠：スチールSOP</p> <p>備考 戸袋ボード納まり 防火設備</p> <p>図面 枠見込：136</p>	<p>名 称 (S7) F I X + スムード S 片引き軽量鋼製ドア</p> <p>寸法 1060X2375</p> <p>付属物 PB HL</p> <p>ガラス FL-3 FL-5</p> <p>使用場所 2F 公衆TELコーナー</p> <p>数量 1</p> <p>仕上 SOP 枠：スチールSOP</p> <p>備考 戸袋ボード納まり</p> <p>図面 枠見込：146</p>	<p>名 称 (S7) 片引き軽量鋼製ドア</p> <p>寸法 860X2000</p> <p>付属物 PB HL</p> <p>ガラス 1F 更衣室</p> <p>数量 1</p> <p>仕上 SOP 枠：スチールSOP</p> <p>備考</p> <p>図面 枠見込：262</p>	<p>名 称 (S7) 防火シャッター (ロール式)</p> <p>寸法 3896X500</p> <p>付属物 附属金物一式</p> <p>ガラス 2F 廊下</p> <p>数量 2</p> <p>仕上 化粧ガラスクロス</p> <p>備考 不燃認定品 煙感連動</p> <p>図面 枠見込：381</p>	<p>名 称 (S7) 防火シャッター (ロール式)</p> <p>寸法 6700X500</p> <p>付属物 附属金物一式</p> <p>ガラス 1F 伊前ホール</p> <p>数量 2</p> <p>仕上 化粧ガラスクロス</p> <p>備考 不燃認定品 煙感連動</p> <p>図面 枠見込：430</p>	<p>名 称 (S7) 防火シャッター (ロール式)</p> <p>寸法 1830X500 1695X500</p> <p>付属物 附属金物一式</p> <p>ガラス 1F エントランスホール</p> <p>数量 2</p> <p>仕上 化粧ガラスクロス</p> <p>備考 不燃認定品 煙感連動</p> <p>図面 枠見込：154 (1695)</p>	<p>名 称 (S7) 断熱スライダー</p> <p>寸法 4100X4000</p> <p>付属物 附属金物一式 レール</p> <p>ガラス B1F 貯蓄庫</p> <p>数量 1</p> <p>仕上 アルミパネル</p> <p>備考</p> <p>図面 枠見込：410</p>		
<p>名 称 (S7) 防火シャッター</p> <p>寸法 3000X3000</p> <p>付属物 附属金物一式 レール マグサ</p> <p>ガラス 1F 廃棄耐火ペット置場</p> <p>数量 1</p> <p>仕上 スチールSOP</p> <p>備考 特定防火設備</p> <p>図面 枠見込：3600</p>	<p>名 称 (S7) 防火シャッター</p> <p>寸法 3000X3000</p> <p>付属物 附属金物一式 レール マグサ</p> <p>ガラス 1F 廃棄耐火ペット置場</p> <p>数量 1</p> <p>仕上 スチールSOP</p> <p>備考 特定防火設備</p> <p>図面 枠見込：3600</p>	<p>名 称 (S7) 防火シャッター</p> <p>寸法 3000X3000</p> <p>付属物 附属金物一式 レール マグサ</p> <p>ガラス 1F 作業室</p> <p>数量 1</p> <p>仕上 スチールSOP</p> <p>備考 特定防火設備</p> <p>図面 枠見込：3600</p>	<p>名 称 (S7) 防火シャッター</p> <p>寸法 5520X3000</p> <p>付属物 附属金物一式 レール マグサ</p> <p>ガラス 1F ELVホール</p> <p>数量 2</p> <p>仕上 ドア部：SOP</p> <p>備考 ポストレスシャッター、特定防火設備</p> <p>図面 枠見込：5520</p>	<p>名 称 (S7) 防火シャッター</p> <p>寸法 2560X3000</p> <p>付属物 附属金物一式 レール マグサ</p> <p>ガラス 1F ELVホール</p> <p>数量 2</p> <p>仕上 ドア部：SOP</p> <p>備考 特定防火設備</p> <p>図面 枠見込：2560</p>	<p>名 称 (S7) 防火シャッター</p> <p>寸法 11784X2660</p> <p>付属物 附属金物一式 レール マグサ</p> <p>ガラス 2F エスカレーター</p> <p>数量 2</p> <p>仕上 ドア部：SOP</p> <p>備考 特定防火設備</p> <p>図面 枠見込：11784</p>	<p>名 称 (S7) 防火シャッター</p> <p>寸法 3760X2600</p> <p>付属物 附属金物一式 レール マグサ</p> <p>ガラス 2F エスカレーター</p> <p>数量 2</p> <p>仕上 特定防火設備</p> <p>備考</p> <p>図面 枠見込：3760</p>	<p>名 称 (S7) 防火シャッター</p> <p>寸法 3605, 8x2600</p> <p>付属物 附属金物一式 レール マグサ</p> <p>ガラス 2F 廊下</p> <p>数量 2</p> <p>仕上 ドア部：SOP</p> <p>備考 ポストレスシャッター、特定防火設備</p> <p>図面 枠見込：3605, 8</p>	

■数量リスト (外構、F1、F2)

凡例	種類	A1	F1	F2	合計	備 考
A-1	施設名サイン (箱文字)	1			1	
A-2	誘導サイン	9			9	
A-3	車輦案内サイン	8			8	
A-5	施設名サイン (壁付)	1			1	
A-7	身障者ピクト	5			5	
A-8	ご案内プレート	4			4	
B-2	1Fディスプレイサイン		1		1	
B-4	2Fディスプレイサイン			1	1	
C-1	誘導サイン		20	18	38	
C-2	階数サイン (当階)		5	5	10	
C-3	エスカレーター前サイン		4	2	6	
D-1	作品名プレート		9		9	
E-1	室名サイン (切文字)		36	31	67	
E-2	バックヤードサイン		64	16	80	
E-3	番号サイン		29		29	
F-1	平付		4	8	12	
F-2	突出		14	11	25	
F-3	ピクトシート		8	10	18	
G-1	内部お帰りの表示		2		2	
G-2	外部お帰りの表示		2		2	
G-3	衝突防止		11		11	
H	受付サイン		1		1	
I	フロアご案内			2	2	
J	多目的スタンド				4	

■サイン特記仕様

- 1) 材料組成
 ステンレス……SUS304、ビーズブラスト仕上
 スチール……焼付塗装仕上
- 2) 表示方法
 各製品図に指定無き場合、表示方法は以下を標準とする。
 CAPP・シート貼レター：ピクト・矢印・文字高16mm以上の和文、11mm以上の欧文表示
- 3) メンテナンスリスト
 納入時には各成果品以外に、納入後に本体や表示内容の変更が出た場合の指示書となる、
 ファイルを作成、納品のこと。
- 4) 表示材料
 ステンレス……SUS304、ビーズブラスト仕上
 アクリル……スミベックスMT0372 (グレー)
 スミベックスMT272 (茶)
 シート……中川ケミカル CS723イエローグレー
 中川ケミカル CS761カーボングレー
 中川ケミカル CS279エポニー

A-1 外構 施設名サイン (箱文字)	SCALE 1/20 1カ所	A-2 外構 誘導サイン	SCALE 1/20 9カ所	A-3 車輦案内サイン	SCALE 1/20 8カ所
<p>断面詳細図 S=1/3</p>					

A-5 外構 施設名サイン (壁付)	SCALE 1/100 1カ所	A-7 身障者ピクト	SCALE 1/5 5カ所	A-8 ご案内プレート	SCALE 1/2 4カ所	B-2 案内 1Fディスプレイサイン	SCALE 1/20 1カ所
<p>SUS 箱文字加工 塗装仕上</p>		<p>骨白アクリル t3 シート貼</p>		<p>骨白アクリル t5 シート文字貼</p>		<p>アンカーボルト</p>	

B-4 案内 2Fディスプレイサイン	SCALE 1/20 1カ所	C-1 誘導 誘導サイン	SCALE 1/5 38カ所	C-2 誘導 階数サイン (当階)	SCALE 1/3 10カ所	C-3 誘導 エスカレーター前サイン	SCALE 1/10 6カ所
<p>強化ガラス t12 シート文字貼 40型ディスプレイ</p>		<p>■ 昇降機・エントランス及び2F一部...SUS t3 切文字 ビーズブラスト加工...19カ所 ■ 収容室廻り...アクリル t3 切文字 ピクト部シート貼...6カ所 ■ 1FSD...シート貼...2カ所 ■ 2F...アクリル t3 切文字 ピクト部シート貼...8カ所 ■ 1F入口・2Fエスカ前...シート貼...3カ所</p>		<p>■ メインエントランス・炉前ホール...SUS t3 切文字 ビーズブラスト加工...8カ所 ■ 収容室前・2F...アクリル t3 切文字...2カ所</p>		<p>アルミ FB t5 塗装仕上 本体鉄骨枠 40x40x1.6 本体外板 ST t1.6 塗装仕上 シート文字貼</p>	

<p>D-1 作品名プレート SCALE 1/2 9カ所</p> <p>SUS t3 HL仕上 エッチング墨入.....8枚</p> <p>SUS t3 HL仕上 エッチング墨入.....1枚</p>	<p>E-1 室名 室名サイン (切文字) SCALE 1/10 67カ所</p> <p>■メイントランス・炉前ホール.....SUS t3 切文字 ビーズブラスト加工.....19カ所 ■1F収骨室前・2F.....マットアクリル t3 切文字.....48カ所</p>	<p>E-2 室名 バックヤードサイン SCALE 1/2 80カ所</p> <p>■会葬者から見える箇所</p> <p>15 [関係者以外立入禁止]</p> <p>30 [女子休憩室]</p> <p>シート文字貼 (マーク部2重貼)</p> <p>■会葬者から見えない箇所</p> <p>30 [空調機械室]</p>	<p>E-3 室名 番号サイン SCALE 1/2 29カ所</p> <p>SUS 切文字 t3 ビーズブラスト仕上 淨かし10</p>
<p>F-1 ピクト 平付ピクト SCALE 1/3 12カ所</p> <p>マットアクリル t3 シート文字貼 6カ所</p> <p>スチール切文字 t3 塗装仕上 6カ所</p>	<p>F-2 ピクト 突出 SCALE 1/3 25カ所</p> <p>マットアクリル t3 シート文字貼</p>	<p>F-3 ピクト ピクトシート SCALE 1/2 18カ所</p> <p>ドア面にシート貼 ※300角タイフ5カ所</p>	<p>G-1 内部お帰りの表示 SCALE 1/5 2カ所</p> <p>シート文字貼</p> <p>G-2 外部お帰りの表示 SCALE 1/5 2カ所</p> <p>ガラス寸法に合わせる</p> <p>ガラス面に シートベタ貼 (片面)+シート文字貼 (両面)</p>
<p>G-3 衝突防止 SCALE 1/1 11カ所</p> <p>フォグラスシート貼</p>	<p>H 受付サイン SCALE 1/5 1カ所</p> <p>マットアクリル シート文字貼</p>	<p>I フロアご案内 SCALE 1/6 1カ所</p> <p>マットアクリル シート文字貼+インクジェットシート貼</p>	<p>J 多目的スタンド SCALE 1/10 4カ所</p> <p>スチール t3 曲げ加工 塗装仕上</p>