

令和2年3月24日

札幌市墓地管理者

札幌市営霊園・墓地工事施工ガイドライン

市営霊園・墓地内での墓碑建立・撤去等の工事にあたっては、次の建立制限及び遵守事項に十分留意され、施工されるようお願いいたします。

以下を守らず、本市職員の指示に従わないときは、工事のやり直しや市営墓地内への出入りをお断りすることがありますのでご注意ください。

なお、古くからある墓碑等につきましては、建立制限を満たしていないものもありますが、それらについては個別にご相談ください。

また、この規則に違反する行為、不審者又は不審車両などを確認した場合、すみやかに当霊園へ連絡してください。

第1条 総則

- 1 工事施工にあたり、当墓地管理者に別途定める書式にて届け出をして、承認を得ていること。
- 2 工事施工を行う際は、墓参者の安全と供養行為への配慮に最大限努めること。

第2条 工事施工における必要書類等

- 1 墓碑建立等工事施工前（墓地使用者が行う手続き）
 - ア 墓地使用許可証
 - イ 墓地手続申請書（2部）
 - ウ 設計図（2部）
 - エ 設計説明書（2部）
- 2 墓碑撤去工事施工前（墓地使用者が行う手続き）
 - ア 墓地使用許可証
 - イ 印鑑登録証明書
 - ウ 実印

- 3 上記 1 及び 2 の工事施工前（工事施工業者が行う手続き）
第 3 条に定める「施工実施届」
- 4 上記 1 及び 2 の工事施工後（工事施工業者が行う手続き）
第 4 条に定める「施工完了届」

第 3 条 工事施工の実施届と許可

- 1 工事を行う際は、工事開始日の前日 16:00 までに「施工実施届」をメール又は書面で提出し、当墓地管理者の許可を事前に得ること。
- 2 施工実施届に記載の内容に変更があった場合は、メール又は電話で連絡をすること。
※メールによる場合、受信できる容量が 4MB なので留意すること。
※工事着手予定日及び工事完了予定日の変更については連絡不要。

第 4 条 工事施工の完了届

- 1 工事を完了した際は、速やかに「施工完了届」をメール又は書面で提出すること。
※メールによる場合、受信できる容量が 4 MB までなので留意すること
- 2 「施工完了届」には、工事写真（工事施工前、掘削状況、施工完了後の竣工墓碑前景及び建立者名部分）を添付すること。
- 3 工事写真には、それぞれに「霊園名及び墓域番号（例：〇〇霊園〇期〇号〇番）、撮影日」を表示すること。
- 4 工事写真（掘削状況）においては、上記 3 のほか、60cm 掘削したことがわかるよう、スケール等を当てたものを提出すること。

第 5 条 工事施工の禁止日

- 1 当墓地管理者が指定する、お盆・お彼岸等特別対策期間は、工事を行うことを禁止する。なお、当墓地管理者から承認を得た場合はこの限りではない。
- 2 上記のお盆・お彼岸等特別対策期間については、札幌市ホームページで公開するので、確認すること。

第6条 工事車両及び重機の取り扱い

- 1 霊園及び墓地内、また、その近隣での工事車両及び重機を運転の際は、標識や交通規制に従い、墓参者及び通行人等の安全を優先し、徐行運転等安全運転に徹すること。
- 2 工事車両及び重機は、資材などの過積載及びこれらによる事故の防止を図るよう対策すること。
- 3 園路及び芝生へ乗り入れる場合は、コンクリートパネル（コンパネ）等で保護をし、アスファルトや芝生を破損しないよう注意すること。

第7条 墓碑等の建立制限

- 1 上屋類、板塀及び四ツ目垣でない竹垣等の施設をしてはならないこと。
- 2 樹木の植栽は、使用地内（里塚霊園の芝生墓地等特殊墓地を除く。）に限るものとし、根幹、枝葉等が通路、墓地の施設又は隣接地に障害を及ぼさないようにすること。
- 3 敷石については、使用地内（里塚霊園の芝生墓地等特殊墓地を除く。）に限るものとし、使用地外に障害を及ぼさないようにすること。
- 4 墓碑等は、地盤面から3メートル以内とすること。
- 5 一区画（一墓所）には一墓碑又は一墓標とする。ただし、宗教上等の理由により附属施設を設置するときは、次のとおりとする。
 - ア 主たる墓碑の他に附属施設として墓碑類似のものを記念碑的に建立する場合は、原則、主たる墓碑より小さいものとする。ただし、事情やむを得ないものと認めた場合に限り、主たる墓碑より高い供養塔（五輪塔等）を建立できるものとする。
 - イ 主たる墓碑以外に納骨施設（カロート）を作ることを認めない。ただし事情やむを得ないものと認めた場合に限り、主たる墓碑及び附属施設以外で、墓所内で遺骨の散乱及び流出等の恐れがない場合に限り納骨を認める。
- 6 墓碑等の向きは、通路側に向かって建立することを原則とする。ただし、改築の場合は、現状の向きでの建立を認める場合もある。
- 7 墓碑等の氏（家名）は、許可を受けた者の姓以外の姓を入れた墓碑等

の建立を認めない。ただし、本人及び配偶者の、「旧姓」又は「現姓と旧姓の連名」の建立は認める。

- 8 建立者氏名は、主たる墓碑を新たに建立する場合は、使用許可を受けている者の氏名を入れなければならない。ただし、連記する場合、必ず使用許可を受けている者の氏名を入れることにより認める。
- 9 里塚霊園の芝生墓地等特殊墓地については、墓石の形、寸法、石材（白みかげ石）などについて、第8条で規格を定めているので、注意すること。
- 10 使用許可面積を超えた建立を行わないこと。なお、市営3霊園における許可面積ごとの間口・奥行は別表のとおり。

※隣接区画等と隙間ができるような場合でも、許可面積を超えた建立は認めない。これにより隙間ができた場合、隙間を、モルタル等を用いて充填すること。

※その他、別表にある基準にあてはまらないものがあれば、随時相談すること。

- 11 使用許可区画が使用許可面積を満たない場合は、この許可面積内で建立すること。

第8条 里塚霊園の芝生墓地等特殊墓地について

- 1 別紙（特殊墓地・芝生墓地・姿図）のとおり建立すること。
- 2 芝生墓地等特殊墓地については、材質は白みかげ石とする。
なお、例外として1期3号の一部に、赤みかげ石及び黒みかげ石を指定している区画があるが、それらについては個別に相談すること。
- 3 基礎台については、石張りを認める。
- 4 墓誌の建設については、墓碑の裏面が満杯になり、新たに埋蔵者名を刻む場合に限り認めるものとする。この場合、墓誌はみかげ石とし、色は指定しない。設置場所については別紙のとおりとする。
- 5 規制八角墓地については、構造上の理由により基礎及びカロートは撤去しないものとし、土を入れ替えた上でカロートへの転落防止用の措置をとらせるものとする。

第9条 工事施工の留意点

- 1 工事施工にあたっては、墓所の位置や面積を確認し、隣地への越境、使用許可面積の超過、墓所の取り違いがないように注意すること。
- 2 工事施工にあたっては、他の墓碑や施設等に損傷をきたさぬよう十分な措置を講じること。
また、施工にあたり、他の墓碑や施設等を損傷した場合は、速やかに墓地管理者へ連絡すること。
- 3 水道水は墓参者用のため、工事用水として使用しないこと
- 4 水汲み場では、作業に使用した器具等を洗浄しないこと。
- 5 工事用の土砂や石材等を、通路や芝生内に放置しないこと。また、残土砂等及び伐採（剪定）した樹木等は直ちに墓地外へ搬出し、適正に処分すること。
- 6 コンクリートを練る場合は、必ずコンクリートパネル（コンパネ）等を敷き、直接アスファルトの上では行わないこと。
- 7 粉塵の出る作業や飛散する可能性がある材料を使用する際は、必ず付近の墓所の養生（ブルーシート等）をし、作業終了後は点検及び清掃を行うこと。
- 8 現地彫りについては、周囲の安全を確保し、作業を行うこと。
- 9 撤去工事等を行った際、隣接区画の基礎等に空洞ができた場合は、穴埋めをすること。
- 10 基礎工事を行う場合は、地盤面から 60 cm 掘削すること。
- 11 撤去工事を行う場合は、既存施設を全て撤去し、埋蔵されている遺骨を全て収集の上、更地の状態にすること。（規制八角墓地を除く）
- 12 撤去工事等の埋戻しの土は黒土又は火山灰を使用すること。
- 13 作業員の服装、行動、言動は墓参者に不快感を与えないよう留意すること。
- 14 霊園内は全面禁煙とする。

第10条 その他、規則に定められていない事柄等

- 1 この規則に定められていない事柄に関しては、都度、当霊園の指示を求めること。

附則

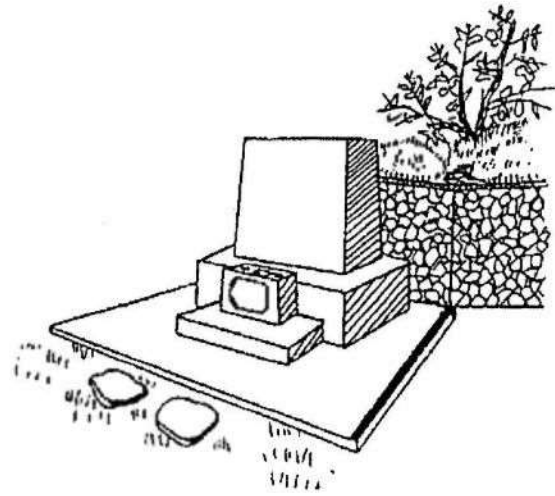
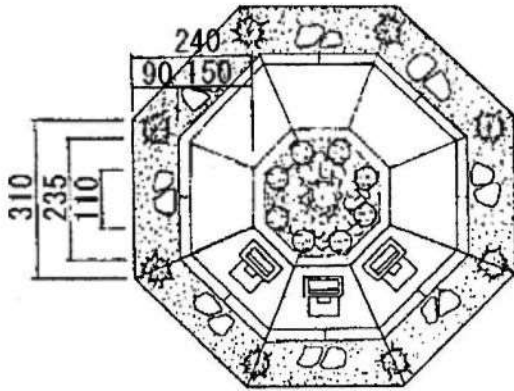
このガイドラインは、令和2年4月1日から施行する。

別表

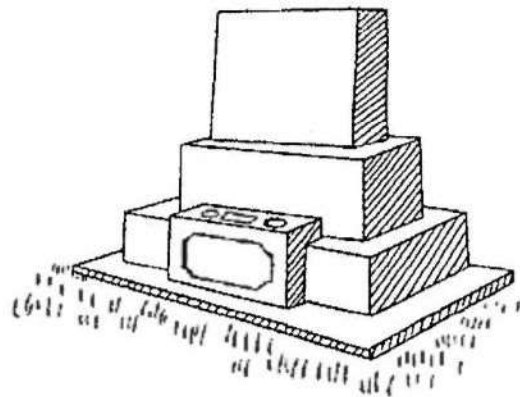
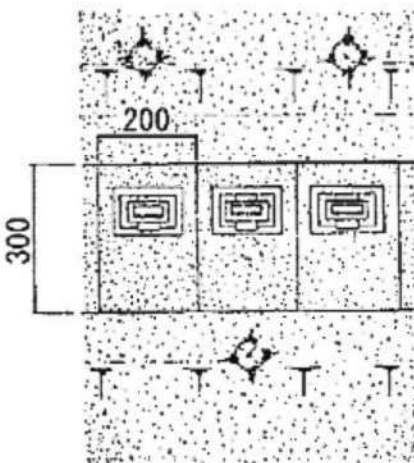
許可面積	間口×奥行	許可面積	間口×奥行
3.30 m ²	1.81m×1.81m	8.00 m ²	2.00m×4.00m
4.00 m ²	2.00m×2.00m	9.00 m ²	3.00m×3.00m
4.95 m ²	1.81m×2.73m	9.90 m ²	2.72m×3.63m
5.00 m ²	2.00m×2.50m	12.00 m ²	3.00m×4.00m
6.00 m ²	2.00m×3.00m	13.20 m ²	3.63m×3.63m
6.60 m ²	1.81m×3.63m	16.00 m ²	4.00m×4.00m

特殊墓地・芝生墓地・姿図(単位 CM)

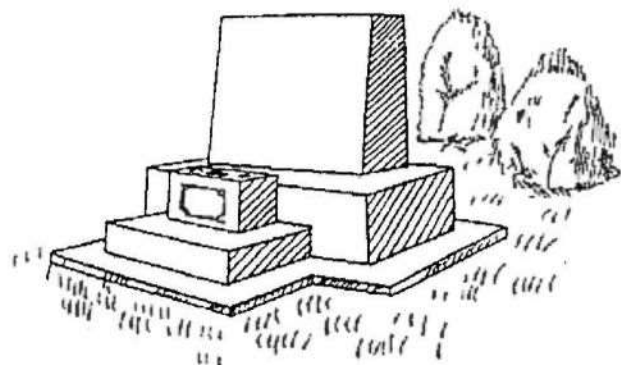
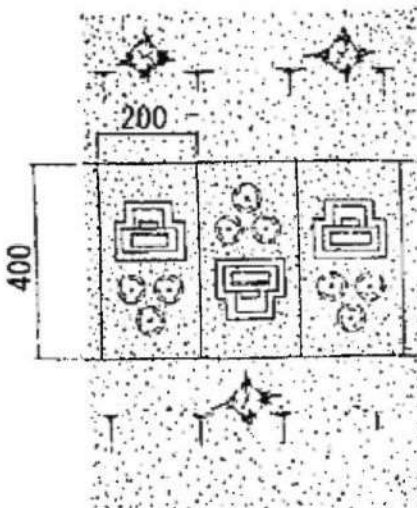
5 M² 特殊



6 M² 芝生



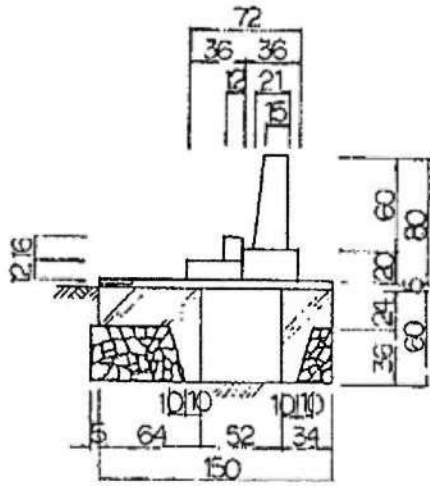
8 M² 芝生



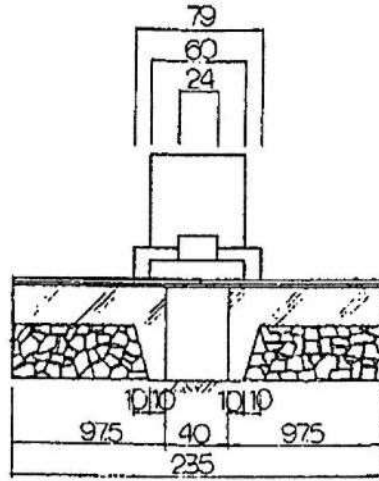
特殊墓地・芝生墓地に建立する墓石は、この図のとおり形・大きさが規制されており、材質は、白のみかげ石に限ります。

特殊墓地・芝生墓地・寸法図 S = 1:40 (単位 CM)

側面

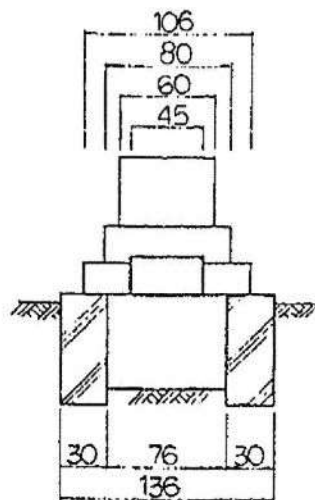
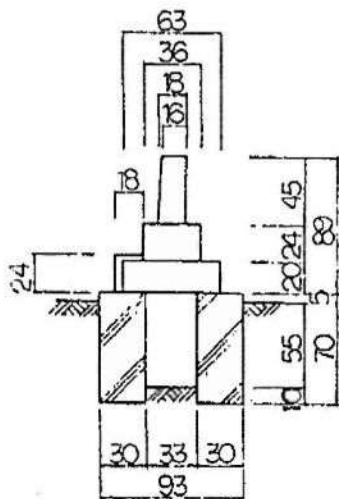
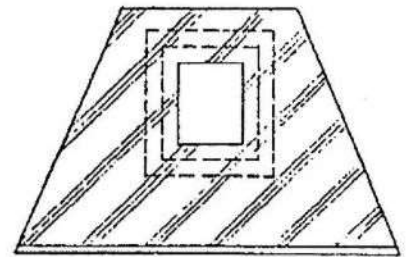
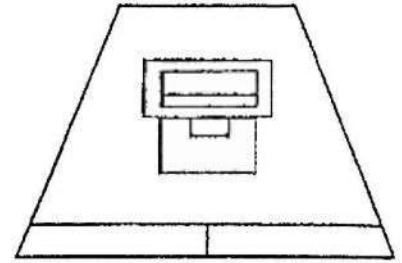


正面

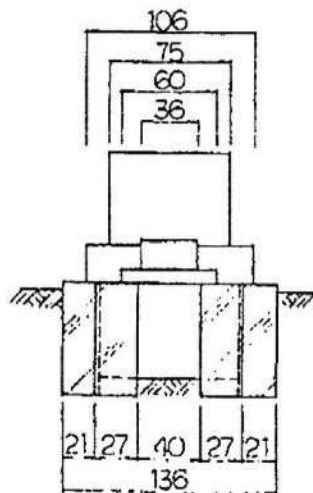
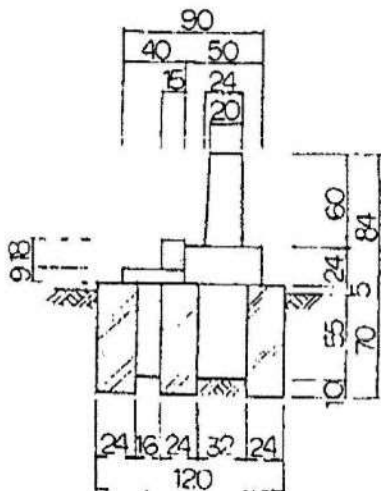
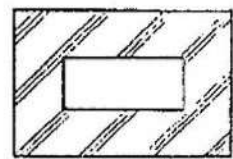
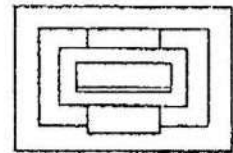


平面

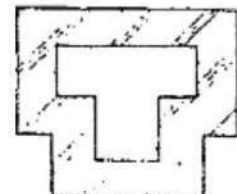
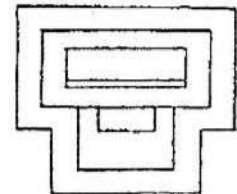
5M²特殊



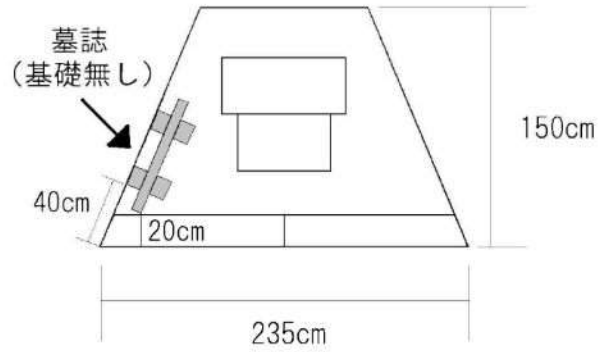
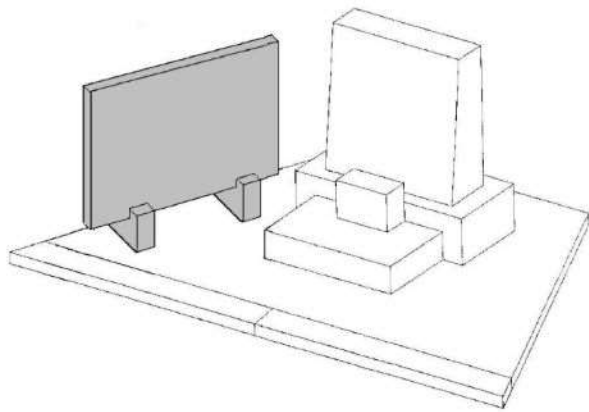
6M²芝生



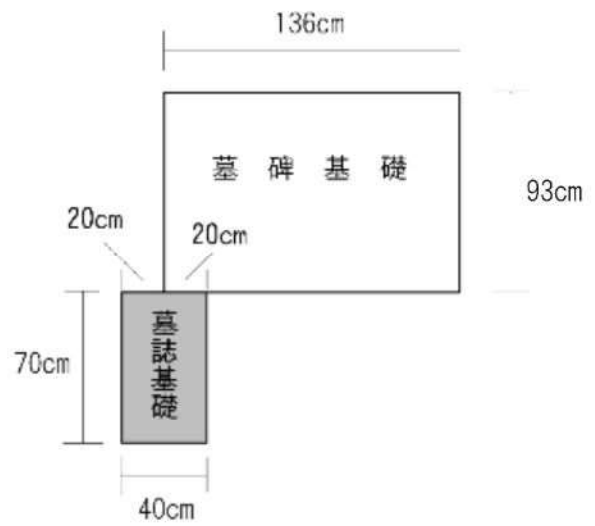
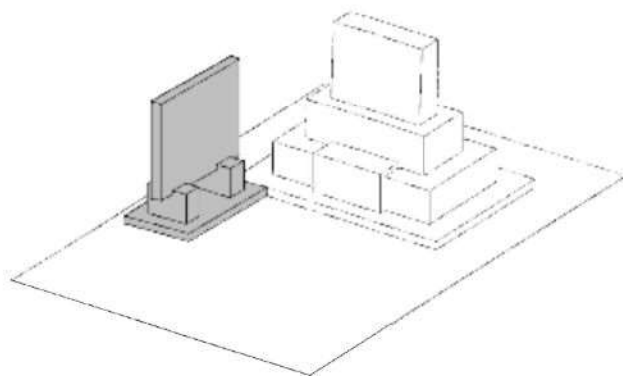
8M²芝生



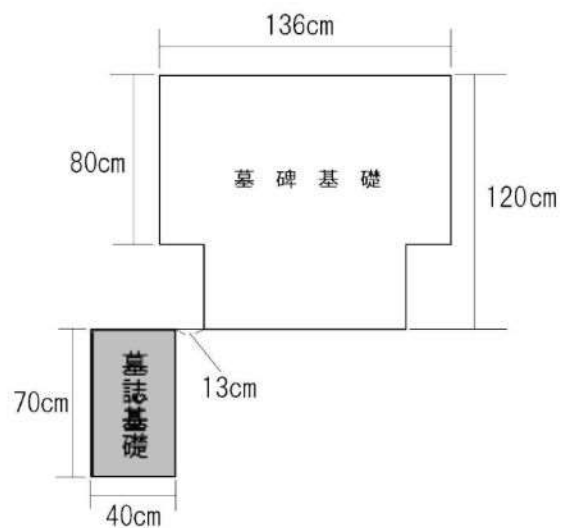
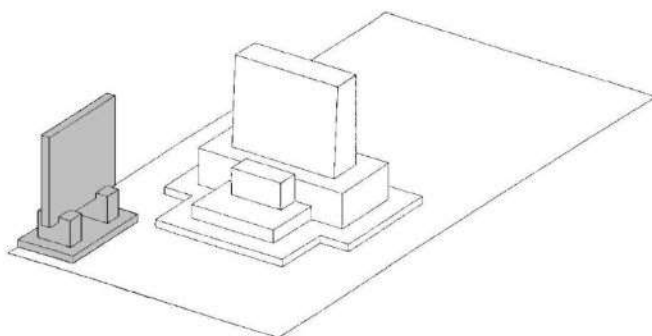
規制特殊 5 m²



規制芝生 6 m²



規制芝生 8 m²



令和 年 月 日

札幌市墓地管理者 様

施 工 実 施 届

次のとおり、使用墓所における工事を行いますので、届けます。

1 申請者	住所			
	会社名			
	担当者			
	連絡先			
2 墓地名				
3 使用墓所	期	号	番	
4 工事種別				
5 工事着手予定日	令和	年	月	日
6 工事完了予定日	令和	年	月	日

7 下請業者の情報				
工事種類	住所			
	会社名		連絡先	
工事種類	住所			
	会社名		連絡先	
工事種類	住所			
	会社名		連絡先	
工事種類	住所			
	会社名		連絡先	

令和 年 月 日

札幌市墓地管理者 様

施 工 完 了 届

次のとおり、使用墓所における工事が完了したので、届けます。

1 申請者	住所			
	会社名			
	担当者			
	連絡先			
2 墓地名				
3 使用墓所	期	号	番	
4 工事種別				
5 工事着手日	令和	年	月	日
6 工事完了日	令和	年	月	日

※札幌市使用欄

課長	係長	係

報告日
令和 年 月 日

上記について、次のとおり確認しましたので報告いたします。

検査年月日	令和 年 月 日
検査結果	
備考	