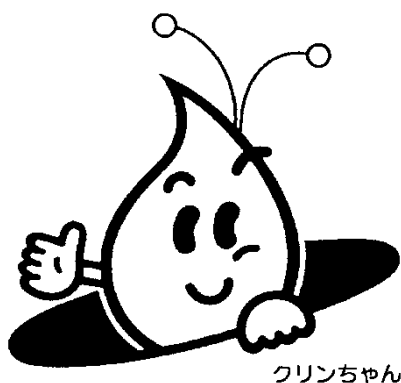


# 下水道管きよ工事仕様書



クリンちゃん

令和6年4月

(令和6年4月1日以降に着手する工事より適用)

札幌市下水道河川局

## 総目次

- 第1章 総則
- 第2章 工事現場管理等安全管理
- 第3章 材料
- 第4章 一般施工
- 第5章 開削工
- 第6章 推進工・シールド工
- 第7章 マンホール工・取付管及び柵工
- 第8章 立坑工・仮設工
- 第9章 補助地盤改良工
- 第10章 附帯工
- 第11章 布設替工・管更生工
- 第12章 建設副産物
- 第13章 現場環境改善
- 第14章 事業損失防止・技術管理
- 第15章 工事しゅん功
- 第16章 下水道管渠工事施工管理基準等

### 参考資料

- 1 (欠番)
- 2 建設工事に伴う騒音振動対策技術指針
- 3 建設作業に係る指導の基本方針及び「札幌市生活環境の確保に関する条例」による工事の届出
- 4 液注入工法による建設工事の施工に関する暫定指針
- 5 セメント及びセメント系固化材を使用した改良土の六価クロム溶出試験実施要領(案)
- 6 (欠番)
- 7 マイクロフィルム作成仕様書
- 8 “クリンちゃん”キャラクターマニュアル
- 9 柵工事力所連絡表
- 10 参考図面(既設管ソケット取付及び防護図面等)
- 11 鉄蓋(勾配受型)の施工方法
- 12 建設副産物適正処理推進要綱

## 第 1 章 総則 目次

第 1 章 総則 目次	1
第 1 章 総則	3
1 - 1 総則	3
1 - 1 - 1 適用	3
1 - 1 - 2 用語の定義	3
1 - 1 - 3 設計図書の照査等	6
1 - 1 - 4 工事工程表	6
1 - 1 - 5 請負代金内訳書	6
1 - 1 - 6 施工計画書	6
1 - 1 - 7 契約図書に基づく処理方法	7
1 - 1 - 8 コリンズへの登録	7
1 - 1 - 9 工事監督員	7
1 - 1 - 10 現場技術員	7
1 - 1 - 11 工事用地等の使用	7
1 - 1 - 12 工事の着手	7
1 - 1 - 13 工事の下請負	7
1 - 1 - 14 施工体制台帳及び施工体系図	7
1 - 1 - 15 受注者相互の協力	7
1 - 1 - 16 調査・試験に対する協力	7
1 - 1 - 17 工事の一時中止	8
1 - 1 - 18 設計図書の変更等	8
1 - 1 - 19 工期変更	8
1 - 1 - 20 支給材料及び貸与品	8
1 - 1 - 21 工事現場発生品	8
1 - 1 - 22 建設副産物	8
1 - 1 - 23 工事監督員による検査（確認を含む）及び立会い等	8
1 - 1 - 24 数量の算出及び出来形図	8
1 - 1 - 25 しゅん功検査	8
1 - 1 - 26 出来形部分等検査及び指定部分検査	8
1 - 1 - 27 臨時検査	8
1 - 1 - 28 部分使用	8
1 - 1 - 29 施工管理	9
1 - 1 - 30 履行報告	9
1 - 1 - 31 使用人等の管理	9
1 - 1 - 32 工事中の安全確保	9
1 - 1 - 33 爆発及び火災の防止	9
1 - 1 - 34 後片付け	9
1 - 1 - 35 事故報告	9

1 - 1 - 36	環境対策	9
1 - 1 - 37	文化財の保護	9
1 - 1 - 38	交通安全管理	9
1 - 1 - 39	施設管理	9
1 - 1 - 40	諸法令の遵守	9
1 - 1 - 41	官公庁等への手続等	9
1 - 1 - 42	施工時期及び施工時間の変更	10
1 - 1 - 43	工事測量	10
1 - 1 - 44	提出書類	10
1 - 1 - 45	天災及びその他の不可抗力による損害	10
1 - 1 - 46	特許権等	10
1 - 1 - 47	保険の付保及び事故の補償	10
1 - 1 - 48	法定外の労災保険の付保	10
1 - 1 - 49	社内検査	10
1 - 1 - 50	道産品及び札幌市域産品の使用	10
1 - 1 - 51	環境物品等の使用	10
1 - 1 - 52	季節労働者等の雇用	10
1 - 1 - 53	技能士の活用	10
1 - 1 - 54	工事特性・創意工夫・社会性等	11
1 - 1 - 55	特定外来生物（植物）について	11
1 - 1 - 56	暴力団員等による不当介入を受けた場合の対応	11
1 - 1 - 57	ISO9001 適用工事	11
1 - 1 - 58	単品スライド	11
1 - 1 - 59	週休二日の対応	11

## 第1章 総則

### 1 - 1 総則

#### 1 - 1 - 1 適用

- 1) この下水道管きょ工事仕様書（以下「下水仕様書」という。）は、札幌市下水道河川局が発注する管きょ工事（以下「工事」という。）に係る建設工事請負契約書（以下「契約書」という。）（参考資料「札幌市建設工事請負契約約款」参照）及び設計図書の内容について、統一的な解釈及び運用を図るとともに、その他必要な事項を定め、契約の適正な履行の確保を図るためのものである。
- 2) この下水仕様書に記載されていない事項又は特殊な工事については、別に定める札幌市土木工事共通仕様書（以下「共通仕様書」という）及び特記仕様書によるものとする。
- 3) 受注者は、下水仕様書の適用にあたって、「札幌市工事施行規程」（以下「施行規程」という。）に従った監督、検査体制のもとで、建設業法第18建設工事の請負契約の原則）に定める建設工事の請負契約の原則に基づく施工管理体制を遵守しなければならない。  
また、受注者はこれら監督、検査にあたっては、地方自治法第234条の2（契約の履行の確保）に基づくものであることを認識しなければならない。
- 4) 契約図書は相互に補完し合うものとし、契約書及び設計図書のいずれかによって定められている事項は、契約の履行を拘束するものとする。
- 5) 契約書、特記仕様書、図面又は下水仕様書との間に相違がある場合、又は図面からの読み取りと図面に書かれた数字が相違する場合、受注者は工事監督員に確認して指示を受けなければならない。
- 6) 設計図書は、S I単位を使用するものとする。S I単位については、S I単位と非S I単位とが併記されている場合は（ ）内を非S I単位とする。受注者は、S I単位の適用に伴い、端数処理の方法が（ ）内に示されたものと異なる場合は、工事監督員と協議しなければならない。

#### 1 - 1 - 2 用語の定義

- 1) **工事監督員**とは、工事主任・工事員を総称していう。
- 2) **工事主任**は、上司の命を受け、現場監督その他工事の施工に関する事項を担当し、工事員を指導する。
- 3) **工事員**は、上司の命を受け、現場監督その他工事の施工に係る事務に従事する。
- 4) **工事監督員**は、受注者に対し必要な**指示・協議・立会・検査**等を行うとともに必要な事項を上司に**報告**する。
- 5) **契約図書**とは、契約書及び設計図書をいう。
- 6) **設計図書**とは、下水仕様書、図面、札幌市下水道設計標準図、札幌市土木標準設計図集、施工条件明示書、工事説明書、現場説明書及び現場又は机上説明に対する質問回答書をいう。
- 7) **図面**とは、入札に際して発注者が示した設計図、発注者から変更又は追加された設計図、工事完成図等をいう。なお、設計図書に基づき工事監督員が受注者に指示した図面及び受

注者が提出し、工事監督員が書面により承諾した図面を含むものとする。

- 8) **工事数量総括表**とは、工事施工に関する工種、設計数量及び規格を示した書類をいう。
- 9) **仕様書**とは、各工事に共通する仕様書と各工事ごとに規定される特記仕様書及び施工条件明示書を総称していう。
- 10) **下水仕様書**とは、各建設作業の順序、使用材料の品質、数量、仕上げの程度、施工方法等工事を施工するうえで必要な技術的要求、工事内容を説明したもののうち、あらかじめ定型的な内容を盛り込み作成したもの、並びに工事目的物の出来形及び品質規格の確保を図るもの等で、下水仕様書及び下水道工事施工管理基準で構成したものをいう。
- 11) **特記仕様書**とは、下水仕様書を補足し工事の施工に関する明細、又はその工事に固有の技術的要求を定める図書をいう。なお、設計図書に基づき工事監督員が受注者に指示した書面及び受注者が提出し、工事監督員が承諾した書面は、特記仕様書に含まれる。
- 12) **施工条件明示書**とは、対象工事を施工するにあたって制約を受ける当該工事に関する施工条件を明示した書類をいう。
- 13) **現場説明書又は工事説明書**とは、工事の入札に参加するものに対して発注者が当該工事の契約条件等を説明するための書類をいう。
- 14) **質問回答書**とは、現場又は机上説明書及び現場説明に関する入札参加者からの質問書に対して発注者が回答する書面をいう。
- 15) **指示**とは、契約図書の定めに基づき、工事監督員が受注者に対し、工事の施工上必要な事項について書面により示し、実施させることをいう。
- 16) **承諾**とは、契約図書で明示した事項について、発注者と受注者が書面により同意することをいう。
- 17) **協議**とは、書面により契約図書の協議事項について、発注者と受注者が対等の立場で合議し、結論を得ることをいう。
- 18) **提出**とは、受注者が工事監督員に対し、工事に係わる書面又はその他の資料を説明し、差し出すことをいう。
- 19) **報告**とは、受注者が工事監督員に対し、工事の状況又は結果について、書面により知らせることをいう。
- 20) **提示**とは、工事監督員が受注者に対し、又は受注者が工事監督員又は検査員に対し、工事に係わる書面又はその他の資料を示し、説明することをいう。
- 21) **通知**とは、発注者又は工事監督員と受注者又は現場代理人の間で、工事監督員が受注者に対し、又は受注者は工事監督員に対し、工事の施工に関する事項について書面により互いに知らせることをいう。
- 22) **連絡**とは、工事監督員と受注者又は現場代理人の間で、契約書第 17 条に該当しない事項又は緊急で伝達すべき事項について、口頭、ファクシミリ、電子メールにより互いに知らせることをいう。
- 23) **納品**とは、受注者が工事監督員に工事完成時に成果品を納めることをいう。
- 24) **電子納品**とは、電子成果品を納品することをいう。
- 25) **情報共有システム**とは、工事監督員及び受注者の間の情報を電子的に交換・共有することにより業務効率化を実現するシステムのことをいう。また、本システムを用いて作成及び提出等を行った工事帳票については、別途紙に出力して提出しないものとする。

- 26) **書面**とは、工事施工協議簿等の工事帳票をいい、情報共有システムを用いて作成され、指示、承諾、協議、提出、報告、通知が行われたものを有効とする。ただし、情報共有システムを用いない場合は、発行年月日を記載し、記名(署名または押印を含む)したのもも有効とする。。
- 27) **工事帳票**とは、施工計画書、工事施工協議簿、品質管理資料、出来形管理資料等の定型様式の資料、及び工事施工協議簿等に添付して提出される非定型の資料をいう。
- 28) **確認**とは、工事監督員が契約図書に示された事項について、臨場若しくは関係資料により、その内容について契約図書との整合を確かめることをいう。
- 29) **立会い**とは、契約図書に示された項目について、工事監督員が臨場により、その内容について契約図書との整合を確かめることをいう。
- 30) **段階確認**とは、契約図書に示された施工段階において、工事監督員が臨場若しくは机上により、出来高、品質、規格、数値等を**確認**することをいう。
- 31) **工事検査**とは、検査員が契約約款第 32 条(検査及び引渡し)、第 38 条(部分払)、第 39 条(部分引渡し)に基づいて、受注者が契約内容に適合した履行をなしたかどうかを**確認**することをいう。
- 32) **検査員**とは、契約約款第 32 条(検査及び引渡し)第 2 項、第 38 条(部分払)第 3 項、第 39 条(部分引渡し)の規定に基づき、工事検査を行うために発注者が定めた者をいう。
- 33) **同等以上の品質**とは、特記仕様書で指定する品質、又は、特記仕様書に指定がない場合には、工事監督員が**承諾**する試験機関の品質確認を得た品質、又は、工事監督員の**承諾**した品質をいう。なお、試験機関において品質を確かめるために必要となる費用は受注者の負担とする。
- 34) **工期**とは、契約図書に明示した工事を実施するために要する準備及び後片付け期間を含めた始期日から終期日までの期間をいう。
- 35) **工事開始日**とは、契約書上の着手日をいう。
- 36) **現場着手日**とは、工事開始日以降の実際の工事のための準備工事(現場事務所等の設置又は測量を開始することをいう。)又は工場製作を含む工事における工場製作工の、いずれかに着手することをいう。
- 37) **工事**とは、本体工事及び仮設工事、又はそれらの一部をいう。
- 38) **本体工事**とは、設計図書に従って、工事目的物を施工するための工事をいう。
- 39) **仮設工事**とは、各種の仮工事であって、工事の施工及び完成に必要なものをいう。
- 40) **現場**とは、工事を施工する場所及び工事の施工に必要な場所をいう。
- 41) **現場代理人**とは、契約の適正な履行を確保するため、現場においてその運営、取締り及び契約関係実務を処理する受注者の代理人をいう。
- 42) **J I S 規格**とは、日本工業規格をいう。
- 43) **J S W A S**とは、公益社団法人日本下水道協会の制定した下水道用資器材に係る日本下水道協会規格をいう。
- 44) **S I**とは、国際単位系をいう。
- 45) **現場発生品**とは、工事の施工により現場において副次的に生じたもので、その所有権は発注者に帰属する。

1 - 1 - 3 設計図書の照査等

「札幌市土木工事共通仕様書 1 - 1 - 1 - 3 設計図書の照査等」による。

1 - 1 - 4 工事工程表

「札幌市土木工事共通仕様書 1 - 1 - 1 - 4 工事工程表」による。

1 - 1 - 5 請負代金内訳書

「札幌市土木工事共通仕様書 1 - 1 - 1 - 5 請負代金内訳書」による。

1 - 1 - 6 施工計画書

- 1) 受注者は、現場着手前に工事目的物を完成するために必要な手順や工法等についての施工計画書を工事監督員に提出しなければならない。また、受注者は、施工計画書を遵守し工事の施工に当たらなければならない。
- 2) この場合、受注者は、施工計画書に次の事項について記載しなければならない。また、工事監督員が記載された事項以外の内容について補足を求めた場合には、追記するものとする。ただし、受注者は維持工事等簡易な工事においては工事監督員の承諾を得て記載内容の一部を省略することができる。

工事概要

計画工程表（1-1-2-32に規定する現場着手日を明記する）

現場組織表

指定機械（工事監督員と協議）

主要資材（工事監督員と協議）

施工方法（主要機械、仮設備計画、工事用地等を含む）

施工管理計画（工事監督員の立会、段階確認の内容及び時期、品質・出来形・写真管理等を含む）

緊急時の体制及び対応

安全管理（安全訓練等の実施計画書を含む）

交通管理（資材等の過積載防止対策を含む）

環境対策

現場作業環境の整備

再生資源の利用促進と建設副産物の適正処理方法（産業廃棄物の処分・収集運搬契約書、処理業許可書の写し）

法定休日・所定休日（週休二日の導入） 社内検査（検査計画、社内検査員の指定）

その他（法的届出書）（道路使用許可証、騒音・振動作業、廃棄物（PCB等）の届出等立会、段階確認事項（埋設物等確認書）（下水・水道・ガス・通信等）

- 3) 受注者は、施工計画書の内容に変更が生じた場合は、その都度当該工事に着手する前に変更に関する事項について、変更施工計画書を提出しなければならない。
- 4) 工事監督員が指示した事項については、受注者は、さらに詳細な施工計画書を提出しなければならない。
- 5) 工事用仮設物は、設計図書に指定されたものを除き、受注者の責任において選択するも



のとする。この場合特に工事監督員が必要と認めて指示する仮設物等については、応力計算書など関係図書を提出しなければならない。

- 6) 受注者は、施工計画の立案に当たって、既往の気象記録及び洪水記録並びに地形等現地の状況を勘案し、防災対策を考慮のうえ施工方法及び施工時期を決定しなければならない。特に融雪、台風等の出水期の施工に当たっては、工法工程について十分配慮しなければならない。
- 7) 工事期間には、雨天、日曜日、夏期休暇、年末年始休暇及び作業期間内の全土曜日（以下これら雨天を除く休日すべてを「休日等」という。）等を見込んでいる。
- 8) 工事实施の都合上休日等又は夜間に作業を必要とする場合は、あらかじめ工事監督員に届け出なければならない。
- 9) 受注者は、作業に係る資格が必要となる場合、施工計画書で明記するものとする。

#### 1 - 1 - 7 契約図書に基づく処理方法

「札幌市土木工事共通仕様書 1 - 1 - 1 - 7 契約図書に基づく処理」による。

#### 1 - 1 - 8 コリンスへの登録

「札幌市土木工事共通仕様書 1 - 1 - 1 - 8 コリンスへの登録」による。

#### 1 - 1 - 9 工事監督員

「札幌市土木工事共通仕様書 1 - 1 - 1 - 9 工事監督員」による。

#### 1 - 1 - 10 現場技術員

「札幌市土木工事共通仕様書 1 - 1 - 1 - 10 現場技術員」による。

#### 1 - 1 - 11 工事用地等の使用

「札幌市土木工事共通仕様書 1 - 1 - 1 - 11 工事用地等の使用」による。

#### 1 - 1 - 12 工事の着手

「札幌市土木工事共通仕様書 1 - 1 - 1 - 12 工事の着手」による。

#### 1 - 1 - 13 工事の下請負

「札幌市土木工事共通仕様書 1 - 1 - 1 - 13 工事の下請負」による。

#### 1 - 1 - 14 施工体制台帳及び施工体系図

「札幌市土木工事共通仕様書 1 - 1 - 1 - 14 施工体制台帳及び施工体系図」による。

#### 1 - 1 - 15 受注者相互の協力

「札幌市土木工事共通仕様書 1 - 1 - 1 - 16 受注者相互の協力」による。

#### 1 - 1 - 16 調査・試験に対する協力

「札幌市土木工事共通仕様書 1-1-1-16 調査・試験に対する協力」による。

1-1-17 工事の一時中止

「札幌市土木工事共通仕様書 1-1-1-17 工事の一時中止」による。

1-1-18 設計図書の変更等

「札幌市土木工事共通仕様書 1-1-1-18 設計図書の変更等」による。

1-1-19 工期変更

「札幌市土木工事共通仕様書 1-1-1-19 工期変更」による。

1-1-20 支給材料及び貸与品

「札幌市土木工事共通仕様書 1-1-1-20 支給材料及び貸与品」による。

1-1-21 工事現場発生品

「札幌市土木工事共通仕様書 1-1-1-21 工事現場発生品」による。

1-1-22 建設副産物

「札幌市土木工事共通仕様書 1-1-1-22 建設副産物」による。

1-1-23 工事監督員による検査（確認を含む）及び立会い等

「札幌市土木工事共通仕様書 1-1-1-23 工事監督員による検査（確認を含む）及び立会い等」による。

なお、立会い、段階確認事項は段階確認一覧表（参考）（様式 1-1 及び 1-2）による。

1-1-24 数量の算出及び出来形図

「札幌市土木工事共通仕様書 1-1-1-24 数量の算出及び出来形図」による。

1-1-25 しゅん功検査

「札幌市土木工事共通仕様書 1-1-1-25 しゅん功検査」による。

1-1-26 出来形部分等検査及び指定部分検査

「札幌市土木工事共通仕様書 1-1-1-26 出来形部分等検査及び指定部分検査」による。

1-1-27 臨時検査

「札幌市土木工事共通仕様書 1-1-1-27 臨時検査」による。

1-1-28 部分使用

「札幌市土木工事共通仕様書 1-1-1-28 部分使用」による。

- 1 - 1 - 29 施工管理  
「札幌市土木工事共通仕様書 1 - 1 - 1 - 29 施工管理」による。  
なお、施工管理基準等は下水仕様書 第 16 章 下水道管きょ工事施工管理基準等による。
- 1 - 1 - 30 履行報告  
「札幌市土木工事共通仕様書 1 - 1 - 1 - 30 履行報告」による。
- 1 - 1 - 31 使用人等の管理  
「札幌市土木工事共通仕様書 1 - 1 - 1 - 31 使用人等の管理」による。
- 1 - 1 - 32 工事中の安全確保  
「札幌市土木工事共通仕様書 1 - 1 - 1 - 32 工事中の安全確保」及び「2 - 2 工事中の安全確保」による。
- 1 - 1 - 33 爆発及び火災の防止  
「札幌市土木工事共通仕様書 1 - 1 - 1 - 33 爆発及び火災の防止」及び「2 - 3 - 8 爆発及び火災の防止」による。
- 1 - 1 - 34 後片付け  
「札幌市土木工事共通仕様書 1 - 1 - 1 - 34 跡片付け」による。
- 1 - 1 - 35 事故報告  
「札幌市土木工事共通仕様書 1 - 1 - 1 - 35 事故報告」による。
- 1 - 1 - 36 環境対策  
「札幌市土木工事共通仕様書 1 - 1 - 1 - 36 環境対策」による。
- 1 - 1 - 37 文化財の保護  
「札幌市土木工事共通仕様書 1 - 1 - 1 - 37 文化財の保護」による。
- 1 - 1 - 38 交通安全管理  
「札幌市土木工事共通仕様書 1 - 1 - 1 - 38 交通安全管理」「2 - 3 安全管理」による。
- 1 - 1 - 39 施設管理  
「札幌市土木工事共通仕様書 1 - 1 - 1 - 39 施設管理」による。
- 1 - 1 - 40 諸法令の遵守  
「札幌市土木工事共通仕様書 1 - 1 - 1 - 40 諸法令の遵守」による。
- 1 - 1 - 41 官公庁等への手続等

「札幌市土木工事共通仕様書 1-1-1-40 官公庁等への手続等」による。

なお、ポンプ場又は、処理場内の工事实施に当たっては、工事監督員の指示に従い、ポンプ場、処理場の運転管理に支障をきたさないよう、特に留意しなければならない。

1-1-42 施工時期及び施工時間の変更

「札幌市土木工事共通仕様書 1-1-1-42 施工時期及び施工時間の変更」による。

1-1-43 工事測量

「札幌市土木工事共通仕様書 1-1-1-43 工事測量」による。

1-1-44 提出書類

「札幌市土木工事共通仕様書 1-1-1-44 提出書類」による。

1-1-45 天災及びその他の不可抗力による損害

「札幌市土木工事共通仕様書 1-1-1-45 天災及びその他の不可抗力による損害」による。

1-1-46 特許権等

「札幌市土木工事共通仕様書 1-1-1-46 特許権等」による。

1-1-47 保険の付保及び事故の補償

「札幌市土木工事共通仕様書 1-1-1-47 保険の付保及び事故の補償」による。

1-1-48 法定外の労災保険の付保

「札幌市土木工事共通仕様書 1-1-1-48 保険の付保及び事故の補償」による。

1-1-49 社内検査

「札幌市土木工事共通仕様書 1-1-1-49 社内検査」による。

1-1-50 道産品及び札幌市域産品の使用

「札幌市土木工事共通仕様書 1-1-1-50 道産品及び札幌市域産品の使用」による。

1-1-51 環境物品等の使用

「札幌市土木工事共通仕様書 1-1-1-51 環境物品等の使用」による。

1-1-52 季節労働者等の雇用

「札幌市土木工事共通仕様書 1-1-1-52 季節労働者等の雇用」による。

1-1-53 技能士の活用

「札幌市土木工事共通仕様書 1-1-1-53 技能士の活用」による。

1 - 1 - 54 工事特性・創意工夫・社会性等

「札幌市土木工事共通仕様書 1 - 1 - 1 - 55 工事特性・創意工夫・社会性等」による。

1 - 1 - 55 特定外来生物（植物）について

「共通仕様書 第1章 総則 1 - 1 - 1 - 56 特定外来生物（植物）について」による。

1 - 1 - 56 暴力団員等による不当介入を受けた場合の対応

「札幌市土木工事共通仕様書 1 - 1 - 1 - 57 暴力団員等による不当介入を受けた場合の対応」による。

1 - 1 - 57 I S O 9 0 0 1 適用工事

「札幌市土木工事共通仕様書 1 - 1 - 1 - 58 IS009001 適用工事」による。

1 - 1 - 58 単品スライド

「札幌市土木工事共通仕様書 1 - 1 - 1 - 59 単品スライド」による。

1 - 1 - 59 週休二日の対応

「札幌市土木工事共通仕様書 1 - 1 - 1 - 60 週休二日の対応」による。

段階確認の種類		段階確認一覧表									
机上	現場	区分	工種	種別	細別	確認時期	確認項目	確認の程度			
		共通	材料	材料	下水道資器材（管更生材を含む）	施工前	製品検査証明書等	資器材ごと			
					埋戻し材	施工前	埋戻し材の資料	埋戻し材料ごと			
					路盤及び基礎砕石	施工前	路盤材料及び基礎砕石材料の品質証明書	各材料ごと			
					加熱アスファルト舗装材料	施工前	資料及び試験結果書	材料ごと			
					生コンクリート	施工前	材料試験結果、配合確認資料	各種ごと			
						施工中	塩化物量、空気量、スランプ、圧縮強度	適宜			
							無収縮材	施工前	試験成績表	1回/1工事	
					施工後	産業廃棄物管理表（マニフェスト）	各産業廃棄物ごと				
					施工後	しゅん功提出書類					
		管路	管きょ工	管布設工・推進工	各管種（管の接合）	施工中	ゴムリングの設置及びねじれの有無等標線の記入及び挿入完了の確認止水滑材の塗布状況	1回/1工事			
							開削	管基礎工	管基礎工	管基礎工	施工後
			管布設工	管布設工	施工前	基準となる中心線並びに水準点					初回
					ダクタイル鉄管のみ	施工後					水密試験
			推進	推進工	推進工・シールド	推進工・シールド	施工前	基準となる中心線並びに水準点	初回		
							裏込め等	施工中	近接した既設下水道本管・取付管への裏込注入液の流入の有無	適宜	
								施工後	裏込材充填	必須	
								施工後	裏込材及び滑材の空袋数量	全数	
							シールド	シールド機器製作	施工中	工場仮組検査、試運転検査、現場組立検査	必須
			マンホール工	マンホール工	マンホール工	マンホール設置	施工前	マンホール位置、削孔、足掛金物の向き	各人孔ごと		
							現場打マンホール工	鉄筋、型枠完了時	施工状況の適否、使用材料	全体の30%程度	
			ます工	ます設置工	ます設置	ます設置	施工前	ますの設置位置等	全数		
			立坑工	土留工等	埋設物防護工	埋設物防護	施工前	品質証明書	必須		
							補助地盤改良工	薬液注入工 高圧噴射攪拌工法	施工後	地下埋設物防護	必須
				注入前後	注入場所・注入ピッチ	全数					
				入荷時	原材料数量	初回必須、以降適宜					
				施工中	削孔及び注入長	適宜					
		施工中		ゲルタイム	適宜						
		注入完了時		空袋数量	全数						
		施工前・中・後	水質検査（PH等）	指針による							
		管更生工	布設替工			施工前	既設取付管位置	全数			
						施工中、施工後	出来形管理（各工種）	適宜			

土木工事工種は、その段階確認項目を参考にする。  
 立会・段階確認の項目については、受注者と工事監督員で協議を行い、施工計画書に明記する。  
 段階確認とは出来高、品質管理に特化した確認。契約図書との整合を確かめる行為を段階確認、確認及び立会に分ける。

段階確認の種類		段階確認一覧表								
机上	臨場	区分	工種	種別	細別	確認時期	確認項目	確認の程度		
		共通	材料	材料	下水道資器材	施工前	製品検査証明書等	資器材ごと		
					埋戻し材	施工前	埋戻し材の資料	埋戻し材料ごと		
					路盤及び基礎砕石	施工前	路盤材料及び基礎砕石材料の品質証明書	各材料ごと		
							加熱アスファルト舗装材料	施工前	資料及び試験結果書	材料ごと
							無収縮MLL	施工前	試験成績表	1回/1工事
							施工後	産業廃棄物管理表（マニフェスト）	各産業廃棄物ごと	
					施工後	しゅん功提出書類				
		管路	推進	推進工	推進工	施工前	基準となる中心線並びに水準点	初回		
					中込め注入	施工中	近接した既設下水道本管・取付管への中込め注入液の流入の有無	適宜		
						施工後	中込め材充填	必須		
				施工後		中込め材の空袋数量	全数			
				補助地盤改良工	薬液注入工	注入前後	注入か所・注入ピッチ	全数		
						入荷時	原材料数量	初回必須、以降適宜		
						施工中	削孔及び注入長	適宜		
						注入完了時	空袋数量	全数		
						施工中	近接した既設下水道本管・取付管への中込め注入液の流入の有無	適宜		
				ます	ます工	ます設置工	ます設置	施工前	ますの設置位置等	全数
		取付管布設工	取付管布設			施工後	取付管延長	全数		
		埋設物防護工	埋設物防護			施工後	地下埋設物防護	必須		

土木工事工種は、その段階確認項目を参考にする。

立会・段階確認の項目については、受注者と工事監督員で協議を行い、施工計画書に明記する。

段階確認とは出来高、品質管理に特化した確認。契約図書との整合を確かめる行為を段階確認、確認及び立会に分ける。

本表は塩どます（200mm）及びコンクリートます（400～500mm）を対象としている、これ以外の下水道工種は下水道工専用を参照。

机上及び臨場共にチェックされているものについて、推進工及び薬液注入工での確認については、原則臨場確認とする、また、取付管布設工の確認については、適宜臨場確認とする。

補助地盤改良工については、9-2 補助地盤改良工管理基準を合わせて参照すること。

この様式によりがたい場合は、この様式に準じた別の様式を使用できる。

## 第2章 工事現場管理等安全管理 目次

第2章 工事現場管理等安全管理 .....	2
2 - 1 事故防止 .....	2
2 - 1 - 1 事故防止 .....	2
2 - 1 - 2 工事中の保安 .....	2
2 - 1 - 3 作業員の安全管理 .....	3
2 - 2 工事中の安全確保 .....	3
2 - 2 - 1 工事現場管理 .....	3
2 - 3 安全管理 .....	3
2 - 3 - 1 交通安全管理 .....	3
2 - 3 - 2 交通規制等 .....	3
2 - 3 - 3 道路標識などの設置 .....	3
2 - 3 - 4 安全対策 .....	3
2 - 3 - 5 自転車通行者の安全確保 .....	4
2 - 3 - 6 老人又は身体障害者対策 .....	4
2 - 3 - 7 不法無線局及び違法無線局対策 .....	4
2 - 3 - 8 爆発及び火災の防止 .....	4
2 - 3 - 9 酸素欠乏症及び硫化水素中毒等の防止対策の徹底 .....	5
2 - 3 - 10 薬液注入工、グラウト工等 .....	6
2 - 3 - 11 工事現場の点検 .....	6
2 - 4 安全訓練 .....	6
2 - 4 - 1 訓練項目 .....	6
2 - 5 住環境対策 .....	7
2 - 5 - 1 住環境対応 .....	7
2 - 5 - 2 隣接地主、付近居住者との紛争の防止 .....	7
2 - 5 - 3 営業に対する配慮 .....	7
2 - 5 - 4 住環境への配慮（公衆衛生及び風紀保全） .....	7
2 - 6 局地的な大雨への安全対策 .....	7
2 - 6 - 1 目的 .....	7
2 - 6 - 2 安全管理計画の追加 .....	8



## 第2章 工事現場管理等安全管理

### 2 - 1 事故防止

#### 2 - 1 - 1 事故防止

- 1) 受注者は、工事の施工に当たり、交通事故と労働災害の防止に努めるものとする。なお、工事中における安全の確保をすべてに優先させ、労働安全衛生法等関連法令に基づく措置を常に講じておくものとする。特に建設機械の運転、電気設備等については、関係法令に基づいて適切な措置を講じなければならない。
- 2) 工事中は、所要の人員を配置し、現場内の整理、整頓及び交通保安、並びに路面の応急修理に努めなければならない。特に交通保安には、万全を期するため、十分な危険防止設備を施すとともに交通誘導警備員を必要数配置しなければならない。
- 3) 施工計画の立案に当たっては、既往の気象記録及び洪水記録並びに地形等現地の状況を勘察し、防災対策を考慮の上、施工方法及び施工時期を決定しなければならない。特に融雪、台風等の出水期の施工に当たっては、工法、工程について十分に配慮しなければならない。
- 4) 掘削土砂、及び工事用材料等を乱雑にし、交通その他市民生活に著しく支障をきたしてはならない。
- 5) 工事着手に先立ち、各埋設物管理者と工事方法、工程等に関し十分事前協議を行うとともに、立会を求め地下埋設物の試掘調査を行わなければならない。  
その結果は作業員に熟知させて、損傷を与えないように注意するとともに工事監督員に地下埋設物調査の結果を報告しなければならない。
- 6) 受注者は、施工中、管理者不明の地下埋設物等を発見した場合は、工事監督員に報告し、その処置については占用者全体の立会を求め、管理者を明確にしなければならない。
- 7) 工事中、誤って地下埋設物に損傷を与えたときは、直ちに、工事監督員並びに埋設物管理者及び関係官公署に連絡するとともに、速やかに、応急措置を講じて、被害を最小限にとどめなければならない。
- 8) 出水等、災害の恐れがあるときは、受注者は昼夜の別なく所要の人員を現場に待機させるとともに、応急措置に対する準備をしておかななければならない。
- 9) 在来水路の仮締切にあたっては、このために氾濫が起きない構造とし、氾濫の恐れがあるときは、工事監督員の指示の有無に関わらず仮締切を撤去しなければならない。
- 10) 工事用資材の吊り込み作業中、資材のすべり防止等に必要な安全装置を講じなければならない。

#### 2 - 1 - 2 工事中の保安

- 1) 工事中は、工事現場の実情に対応した十分な危険防止設備を施さなければならない。
- 2) 交通安全確保のため、交通誘導警備員を配置し第三者にもわかるように腕章等を着用しなければならない。
- 3) 工事期間中は、昼夜を問わず、保安施設の保守、点検を行わなければならない。
- 4) 交通に対する危険の程度に応じ、手旗信号等による措置を講じなければならない。

## 2 - 1 - 3 作業員の安全管理

- 1) 受注者は、工事の施工に当たっては、常に細心の注意を払い、労働安全衛生規則を準守し、作業員の安全を図らなければならない。
- 2) 受注者は、工事現場の現場環境改善を図るため、現場事務所、作業員宿舎、休憩所、又は作業環境等の改善を行い、快適な職場を形成するとともに、地域との積極的なコミュニケーション及び現場周辺の美装化に努めるものとする。

## 2 - 2 工事中の安全確保

### 2 - 2 - 1 工事現場管理

「札幌市土木工事共通仕様書 1 - 1 - 1 - 32 工事中の安全確保」による。

## 2 - 3 安全管理

### 2 - 3 - 1 交通安全管理

「札幌市土木工事共通仕様書 1 - 1 - 1 - 38 安全管理 1~10」による。

### 2 - 3 - 2 交通規制等

「札幌市土木工事共通仕様書 1 - 1 - 1 - 38 安全管理 11.交通規制等」による。

### 2 - 3 - 3 道路標識などの設置

- 1) 受注者は次に定めるところにより道路標識等を設置し、これらを維持しなければならない。

一般交通の用に供している道路工事の場合は、札幌市土木工事標準設計図集「道路工事保安施設」に従うとともに、札幌市土木工事共通仕様書「付表（参考資料）道路工事に伴う道路標識の設置基準等」による。

また工事箇所予告標示板及びセフティコーン等には、必ず社名を明記し、管理を明確にしなければならない。なお、工事完了後は、速やかに撤収しなければならない。

一般交通の用に供していない道路の工事で、工事区間が一般交通の用に供している道路に接続する場合は、必要に応じて工事区間内に歩行者及び車両の進入を防止するためのバリケードを設置しなければならない。

また交通に対する危険の程度に応じ、ランプ、標柱などを併用するものとする。

工事で使用する工事中看板については、札幌市土木工事共通仕様書「付表（参考資料）道路工事に伴う道路標識の設置基準等 1 - 2 道路標識、補助標識板、表示施設及び防護施設の規格」及び札幌市土木工事標準設計図集「道路工事保安施設」によることとする。

### 2 - 3 - 4 安全対策

- 1) 危険箇所の周知

工事現場近傍の住民には危険箇所の表示等をして危険防止に努めなければならない。

- 2) 通行の危険防止

工事現場の歩行者通路は（安全衛生規則を準拠する）安全な幅員を確保し、通行危険箇所に

は立入禁止の表示、保安さく（ガードロープ・さく等）の設置などとともに必要に応じ交通誘導警備員を配置して危険防止に努めなければならない。

3) 床付け部

床付け部は原則として、滞水の状態にしないこと。床付け部が滞水の状態になった場合は、速やかに安全対策の処置を行わなければならない。

4) 資材・機械器具等の危険防止

工事現場に作業員がついて作業中の場合のほかは、使用資材（ブロック・管類・桁材等）を動かないよう固定すること。また、機械を運転したままであったり、機械器具が転倒及び自走する等危険な状態のまま放置してはならない。

5) 児童への安全対策

「札幌市土木工事共通仕様書 1-1-1-38 安全管理 13.児童への安全対策」による。

6) 歩道を工事等で占用する場合又は、歩車道区分のない道路では、車両の交通の用に供する部分との境には、保安柵等を設置（「建設工事公衆災害防止対策要綱」に準拠）し歩行者が安全で安心して通行できるよう歩行者のための通路を確保し、必要に応じ交通誘導警備員を配置して危険防止に努めなければならない。なお、歩行に支障のないよう、資・機器材の整理、整頓に努めなければならない。

## 2-3-5 自転車通行者の安全確保

1) 工事区間の交通規制を行う場合、関係法令及び各種許可条件を遵守すること。

2) 自転車通行者を歩行者通路に誘導する場合、自転車通行者に対して自転車を降りて通行するよう誘導するなど、歩行者、自転車通行者の安全保護に対して十分配慮すること。

3) 作業終了後、引き続き交通規制を行い自転車通行者に対して歩行者通路に誘導する場合、工事区間の前後に自転車を降りて通行する旨の内容を記載した注意看板を設置すること。

## 2-3-6 老人又は身体障害者対策

「札幌市土木工事共通仕様書 1-1-1-38 安全管理 14.老人又は身体障害者対策」による。

## 2-3-7 不法無線局及び違法無線局対策

「札幌市土木工事共通仕様書 1-1-1-38 安全管理 15.不法無線局及び違法無線局対策」による。

## 2-3-8 爆発及び火災の防止

1) ガス漏れ事故防止

適用範囲

都市ガス供給区域及びプロパン集中供給区域で施工する、すべての地下掘削工事に適用する。

調査

ア 地下掘削に先立ち、道路管理者及び北海道ガス株式会社等と連絡をとり、ガス管の有無を調査し、その位置を確認しなければならない。

イ 現場における位置の確認は、必ず手掘りで行うとともに、ガス管の所在について作業員

を含む工事関係者に十分認知させなければならない。

#### 一般的注意事項

- ア 掘削に際しては、ガス管に衝撃を与えてはならない。
- イ 露出したガス管の防護方法は、「ガス供給施設標準防護工法」(昭和55年4月、北海道ガス株、北ガスジェネックス株作成)(標準図「地下埋設物防護」参照)によるとともに、北海道ガス株、北ガスジェネックス株の立会いを求めなければならない。また、沈下棒の設置に際しては、当該管理者と十分協議の上設置・管理を行なうこと。
- ウ 現場には、ガス検知器を常備し、定時的及び異常を察知した場合にガス漏れの点検を行わなければならない。ガス検知器としては、ガス濃度が明瞭に測定できる指示計付きのものでなければならない。
- エ 埋戻しに際しては、埋戻し土の沈下によるガス管の損傷を防ぐためガス会社係員の指示により、ガス管下部の突き固め、その他の措置を講じなければならない。

#### 事故発生時の措置

- ア 万一ガス管を損傷してガスの漏えいを察知した場合は、直ちに付近の建設機械や車両等のエンジン停止及び火気の消火を行うとともに、消防署、北海道ガス株、北ガスジェネックス株、所轄警察署及び工事監督員に通知し、作業員等の安全を確保し、破損部分をビニールテープその他により応急に漏えいの防止を行わなければならない。
  - イ 工事関係者は、付近を一般市民の立入禁止とするとともに安全な場所に誘導しなければならない。
  - ウ この復旧等に要する費用については受注者の負担とする。
- 2) 受注者は、爆発物等の危険物を備蓄し、使用する必要がある場合には関係法令を遵守するとともに、関係官公署の指導に従い、爆発等の防止措置を講じなければならない。
  - 3) 受注者は、火薬類を使用し工事を施工する場合には、使用に先立ち工事監督員に使用計画書を提出しなければならない。
  - 4) 受注者は、伐開除根、掘削等により発生した雑木、草等を野焼きしてはならない。
  - 5) 受注者は、使用人の喫煙、たき火等の場所を指定し、指定場所以外での火気の使用を禁止しなければならない。
  - 6) 受注者は、ガソリン等の燃料及び塗料等の可燃物の周辺に火気の使用を禁止する旨の表示を行い、周辺の整理に努めなければならない。
  - 7) 現地に、火薬庫類を設置する場合は、火薬類の盗難防止のための立入防止柵、警報装置等を設置し保管管理に万全の措置を講ずるとともに、夜間においても、周辺の監視等により行い安全確保をしなければならない。

#### 2 - 3 - 9 酸素欠乏症及び硫化水素中毒等の防止対策の徹底

- 1) 既設下水管及びマンホール内等に入る際は、必ず酸素測定及びガス検知等に係わる有資格者による測定を、作業開始前より終了時まで継続的に実施し、別添「酸素・硫化水素・可燃性ガス濃度測定記録表」により記録をとり、安全を確認したうえで作業を行うこと。
- 2) 既設下水管及びマンホール内の作業中は、地上から送風機等で良好な通気状態を保持すること。
- 3) 労働安全衛生規則、酸素欠乏症等防止規則等の関係法令を遵守すること。

## 2 - 3 - 10 薬液注入工、グラウト工等

- 1) 受注者は薬液注入工法の使用に当たり、「薬液注入工法による建設工事の施行に関する暫定指針」(昭和49年7月10日付け、建設省)(参考資料参照)及び下記事項にもとづき安全な施工に努めなければならない。

現場責任者は、十分な技術的知識と経験を有する技術者で、その経歴書を工事監督員に提出し、承諾を得なければならない。

工事実施に先立ち、受注者は詳細な施工計画書を工事監督員に提出し協議すること。

工事の安全管理が「薬液注入工法による建設工事の施工に関する暫定指針」(参考資料参照)に基づき適切に行われているかを確認するため「薬液注入工事管理連絡会」を設けること。

- 2) 受注者は、薬液注入工、グラウト工等により他物件に支障を与えてはならない。このため、当然必要な措置は受注者の負担において実施しなければならない。

## 2 - 3 - 11 工事現場の点検

受注者は、工事期間中、安全巡視を行い、工事区域及びその周辺の監視あるいは連絡により安全を確保しなければならない。なお、降雨、降雪の場合は、随時工事現場を見回り安全を確認し工事監督員に報告すること。特に豪雨、豪雪、強風、地震等の場合は、速やかに工事現場を見回り危険防止に努めなければならない。

## 2 - 4 安全訓練

### 2 - 4 - 1 訓練項目

- 1) 安全・訓練等の実施

工事の施工に際し、受注者は、「土木請負工事における安全訓練等の実施について」(建設大臣官房技術室長通達、平成4年3月19日)および「建設工事の安全対策に関する処置について」(建設大臣官房技術調査室長通達 平成4年4月14日)に基づいて、次の各号から現場に即した安全訓練項目を選択のうえ、具体的な計画を作成して、工事着手後、作業員全員の参加により1月当たり半日以上の時間を割当てて、定期的に安全に関する研修・訓練等を実施しなければならない。

安全活動のビデオ等、視覚資料による教育

本工事内容等の周知徹底

土木工事安全施工技術指針等の周知徹底

本工事における災害対策訓練

本工事現場で予想される事故対策

その他、安全教育として必要な事項

- 2) 安全・訓練等に関する施工計画の作成

安全・訓練等に関する施工計画に、本工事の内容に応じた安全・訓練等の具体的な計画を作成し、工事監督員に提出するものとする。

- 3) 安全・訓練等の実施状況

安全・訓練等の実施状況をビデオ等又は工事報告(工事月報)に記載し、報告するものとする

る。また、その実施状況を記録した資料を整備・保管し、工事監督員の請求があった場合は直ちに提示するとともに、検査時に提出しなければならない。

- 4) 前項 1 のほか、現場に入場するすべての作業員・運転手及び出入りする関係者に対しても、「入場者安全教育チェックリスト」等を作成するなどして、安全教育に努めること。

## 2 - 5 住環境対策

### 2 - 5 - 1 住環境対応

- 1) 受注者は、町内会、教育施設等に下水道工事のお知らせ文書を配布し工事概要を周知説明する。また商業施設及び店舗等に近接して工事を行う場合にも、それぞれ作業時間、規制方法等の説明により協力を得なければならない。また、工事完了後は、完了した旨をお知らせすること。
- 2) 受注者は、工事中周辺住民等から苦情又は、意見があったときは、丁寧に対応し、直ちに工事監督員に報告しなければならない。

### 2 - 5 - 2 隣接地主、付近居住者との紛争の防止

受注者は、故なく他人の土地（工事のための使用权、又は通行権を取得していない土地）に立入り、又は作業員を立ち入らせてはならない。なお、立入り、又は一時使用の承諾を得た土地であっても、その土地の所有者、もしくは付近居住者と無益な紛争を起こすことのないよう細心の注意を払わなければならない。

### 2 - 5 - 3 営業に対する配慮

受注者は、工事によって付近居住者の営業に支障があると認められるときは、これを軽減するよう努めなければならない。

### 2 - 5 - 4 住環境への配慮（公衆衛生及び風紀保全）

- 1) 受注者は、健全な労務環境を維持するためにも、仮設トイレ等の設置（施設等の借上げも含む）を確実にすること。設置場所については、厨房や出入口付近は避け、周辺環境を配慮し地区住民の理解を得ること。
- 2) 受注者は、資機材及び廃棄物の仮置きを必ず作業時間帯の中で整頓して行い、分別回収を徹底すること。また、工事従業者の喫煙については、所定の場所に灰皿を用意し、歩行中のくわえタバコは慎ませること。
- 3) 受注者は、トイレ、廃棄物の分別回収一時保管場所、喫煙所等の配置を施工計画書（現場作業環境の整備）に記載すること。
- 4) 受注者は、工事現場周辺の環境・風紀に対する工事従業者の意識向上を図り、地域社会の理解、協力を得るところがなければならない。

## 2 - 6 局地的な大雨への安全対策

### 2 - 6 - 1 目的

本対策は、局地的な大雨に対し、増水した後の対応のみならず、急激な増水が発生する前に工事等を中止するなどの予防的な対応を含め、雨水が流入する下水道管渠（人孔含む）に作業員が入坑して作業を行なう工事等の安全を確保することを目的とする。

なお、開削や推進工などにより新設される管渠については、原則として本対策の対象外であるが、既設管渠と接続する場合など急激な雨水流入の恐れのある場所には適用するものとする。

## 2 - 6 - 2 安全管理計画の追加

受注者等は、施工計画書において、局地的な大雨による増水に備えるため、「現場特性の事前把握」、「工事の中止基準・再開基準の設定」、「迅速に退避するための対応」、「日々の安全管理の徹底」の内容を安全管理計画として記載すること。

安全管理計画の策定にあたっては、国土交通省作成の「局地的な大雨に関する下水道管渠内工事等安全対策の手引き（案）」（平成20年10月）を参照すること。

国土交通省ホームページ [https://www.mlit.go.jp/report/press/city13\\_hh\\_000036.html](https://www.mlit.go.jp/report/press/city13_hh_000036.html)

### （１） 現場特性の事前把握

受注者等は、工事等の施工場所の踏査及び出来うる限り必要な事項を把握するための事前調査を行なうこと。主な調査事項は以下のとおりとする。

施工場所の地形、気象などの自然特性、交通、周辺環境などの立地条件

工事現場の危険性を分析することを目的として、下水道施設の情報（流域面積、人孔間距離、管形状、管勾配、流達時間、流速等）の調査

雨水の集まりやすさからの観点から、凹地形、急傾斜地に関する地形情報の調査

平常時の水位・流速に関する調査

その他必要と思われる調査

### （２） 工事等の中止基準・再開基準の設定

#### １） 工事等の中止基準

標準的な工事等の中止基準

以下のいずれかの場合には、工事等を中止すること。

（ア）当該工事等箇所又は上流部に洪水又は大雨注意報・警報等が発表された場合

（イ）当該工事等箇所又は上流部に降雨や雷が発生している場合

（ウ）当該作業等の施工箇所において 下水道施設内の水位の異常な変動が生じた時、又はその恐れがある場合

現場特性に応じた中止基準

受注者等は、上記の発注者が定める標準的な中止基準を踏まえ、以下の（ア）～（カ）について特に留意すること。

（ア）特に退避時間が長い

（イ）退避条件が厳しい

（ウ）急激な増水特性が予想される

（エ）気象情報が入手しにくい

（オ）夜間工事等で天候状況がわかりにくい

（カ）水替え等の増水緩和対策や十分な流出防止対策を講じることができない場合等

#### ２） 工事等の再開基準

中止した工事等は、以下の全てが満足された時点で、現場責任者は工事等を再開することができる。

当該工事等箇所又は上流部に洪水又は大雨注意報・警報が発表されていないこと、また、当該工事等箇所又は上流部に降雨や雷が発生していないこと

下水道管渠内の水位を計測し、事前の調査に基づく通常水位と変わらないことが確認されること

施工計画書等に定めた安全管理計画書の全ての事項について安全確認を完了すること

### (3) 迅速に退避するための対応

受注者等は、工事等に着手するには、作業員が安全かつ迅速に退避できるよう、以下のとおりとすること。

#### 1) 退避手順の設定

退避方法を検討のうえ、退避時の情報伝達方法、退避手順及び退避経路を定める  
急激な増水を想定した退避訓練等を実施する

#### 2) 安全器具等の設置

下水道管渠内の増水に備え、現場特性に応じて以下のような安全器具等を設置する。

流量を抑制するため、土嚢、止水栓を設置する

流出防止として作業区間をカバーして人孔間に親綱などを設ける

下水道管渠内作業員を引き上げるための墜落制止用器具などを用いる

下流人孔より作業員が流されないよう、流出防止柵を設置する

下水道管渠内作業員の緊急避難時に梯子、縄梯子、救命用ロープなどを用いる

急な出水で下水道管渠内作業員がおぼれることのないように救命胴衣などを着衣する

#### 3) 情報収集と伝達方法

下水道管渠内での作業中には、地上監視員を配置して、気象等の情報収集を行い、状況を確実に下水道管渠内作業員全員に伝達し、危険性の早期発見・危機回避に努める。

地上監視員の情報収集と伝達

地上監視員は、気象情報や水位観測の状況を見過ごすことのないよう監視する。気象情報は、インターネットや携帯電話によるものだけでなく、空の状況、大気の変化にも留意し、その情報を確実に下水道管渠作業員へ伝達すること。

下水道管渠内作業員の情報収集と伝達

下水道管渠内作業員は、地上監視員からの連絡を待つだけでなく、努めて水位の変化等、急増水の予兆に留意し、異状があれば速やかに下水道管渠内作業員や地上監視員に伝達を行なうとともに、適切な退避行動をとること。

情報伝達に関する手段の例と留意点

下水道管渠内は暗く、水流や騒音があり、地上からの距離がある等の特性から情報の伝達が確実に行い難い場合もあるため、視覚、聴覚などの複数の感覚に訴える手段（手動サイレン、無線（トランシーバー）、ブザー付き回転灯など）を組み合わせることで迅速かつ確実に情報伝達を行なうこと。

#### 4) 資機材の取扱い

下水道管渠内の資機材については、あらかじめ流出防止策を講じておくとともに、下水道管渠内作業員が退避する場合には、作業員の退避を最優先することとし、資機材を存置する。



#### (4) 日々の安全管理の徹底

1) 工事等を行なう日には、工事等の開始前に、作業関係者全員に対し、使用する安全器具の設置状況、使用方法、当日の天候の状況及び退避時の対応方策の内容等についてツールボックスミーティング等を通じて周知徹底する。これらの内容について安全管理点検表を作成し確認すること。

2) 気象情報、安全器具等の使用方法、退避手順に関する講習や訓練などを実施すること。

作業員と監視員等との間で、速やかに有効な情報伝達ができるよう、合図、信号などを統一すること。また、必要に応じて標準的な合図信号の看板を作成し、現場内に掲示すること。

「監視員等」は、注意報等の有無にかかわらず定期的に気象や水位等についての情報伝達を実施すること

3) 作業等実施時の留意事項

作業等の進捗に応じてその範囲、施工方法などが変化することを確認し、連絡体制、退避体制などの見直しを行なうこと。

酸欠及び有毒ガス等による事故防止するため、下水管路及びマンホール内等に入る際は、必ず酸素測定及びガス検知に係わる有資格者による測定を、作業開始前より終了時まで継続的に実施し、安全を確認した上で作業を行なうこと。特に上流側の影響で下水道施設内の水位、水量に変化が生じた場合、中止した工事等を再開する場合は、十分に確認すること。また、下水管及びマンホール内の作業中は、地上から送風機等で良好な通気状態を保持すること。

酸素・硫化水素・可燃性ガス濃度測定記録票

別添

令和 年 月 日 天候 ( )

工事名

測定方法		酸素・硫化水素・可燃性ガス測定器 (メーカー名 形式)					
測定場所	時刻	測定濃度結果				備考	測定者
		深さ (m)	酸素 (%)	硫化水素 (ppm)	可燃性ガス (%)		
		上部					
		中					
		下部					
		上部					
		中					
		下部					
		上部					
		中					
		下部					
		上部					
		中					
		下部					
		上部					
		中					
		下部					
		上部					
		中					
		下部					
		上部					
		中					
		下部					
		上部					
		中					
		下部					
特記							

## 第3章 材料 目次

第3章 材料 .....	2
3 - 1 通則 .....	2
3 - 1 - 1 適用 .....	2
3 - 1 - 2 材料の見本又は資料の提出 .....	2
3 - 1 - 3 材料の試験及び検査 .....	3
3 - 1 - 4 材料の保管管理 .....	3
3 - 2 工事材料 .....	3
3 - 2 - 1 下水道用資器材 .....	3
3 - 2 - 2 土質材料、石材及び骨材 .....	5
3 - 2 - 3 加熱アスファルト舗装材料 .....	6
3 - 2 - 4 コンクリート .....	6
3 - 2 - 5 木材 .....	9
3 - 2 - 6 鋼材 .....	9
3 - 2 - 7 マンホール鉄蓋調整部無収縮モルタル .....	10

## 第3章 材料

### 3 - 1 通則

#### 3 - 1 - 1 適用

- 1) 工事に使用する材料は、設計図書に品質規格を特に明示した場合を除き、下水仕様書及び共通仕様書に示す規格に適合したもの、又はこれと同等以上の品質を有するものとする。なお、受注者が同等以上の品質を有するものとして、海外の建設資材を用いる場合は、海外建設資材品質審査・証明事業実施機関が発行する、海外建設資材品質証明書（以下「海外建設資材品質審査証明書」という）を材料の品質を証明する資料とすることができる。ただし、工事監督員が承諾した材料及び設計図書に明示されていない仮設材料については除くものとする。

また、JIS 規格が定まっている建設資材のうち、海外 JIS マーク認証工場以外で生産された建設資材を使用する場合は、海外建設資材品質審査証明書を提出するものとする。

ただし、JIS 認証外の製品として生産、納入されている建設資材については、海外建設資材品質審査証明書あるいは、日本国内の公的機関で実施した試験結果資料を工事監督員に提出するものとする。

- 2) 設計図書に品質規格を明示された材料について、それと同等品質以上の材料を使用する場合には、資料を提出し、工事監督員の承諾を得なければならない。
- 3) 下水仕様書及び共通仕様書に規程されていない材料については、JIS 規格に適合したもの又はこれと同等以上の品質を有するものでなければならない。
- 4) JIS 製品については、現地で抜取り検査等の必要はなく、納品工場の試験書の提出のみでよい。ただし、JIS 製品でありながら、JIS 規格に適合しないことが発見された場合は、その年月日、工事名、品名、製作工場名、発見の経緯を工事管理室に届け出るとともに、該当試料を工事監督員が保管するものとする。
- 5) JIS 同等品とは、JIS 規格どおりに製作され、JIS の試験に合格する製品をいう。
- 6) 契約約款第 13 条（工事材料の品質及び検査等）第 1 項に規定する「中等の品質」とは、JIS 規格に適合したもの、又はこれと同等以上の品質を有するものをいう。

#### 3 - 1 - 2 材料の見本又は資料の提出

- 1) 受注者は、工事に使用する材料の品質を証明する資料（試験結果表、性能試験結果、ミルシート等の品質規格証明書）を受注者の責任において整備、保管し、工事監督員から請求があった場合は、直ちに提示する。
- 2) 受注者は、設計図書において見本又は品質を証明する資料を事前に提出することを指定された工事材料について、工事監督員に使用前にこれを提出し、確認を受けなければならない。なお、JIS マーク表示品及び下水道協会認定マークについては、各マーク表示状態の確認とし、見本または品質を証明する資料の提出は省略できる。
- 3) 工事に使用した材料の品質を証明する試験結果表、性能試験結果、ミルシート等の品質規格証明書は、受注者が、工事目的物の引渡し後、5 年間保管し、発注者の請求に応じて提示又は提出することとする。
- 4) 下水道用資器材のうち管類（遠心力鉄筋コンクリート管、下水道用リブ付硬質塩化ビニール

管類、下水道用硬質塩化ビニール管類、ダクトイール管類、ブロック類、鉄蓋類、組立式マンホール、マシンホール類、については、使用前に「下水道用資器材使用届」(様式3-1)を提出し、工事監督員の承諾を得なければならない。

### 3-1-3 材料の試験及び検査

- 1) 受注者は、設計図書において試験を行うこととしている工事材料について、使用前にJIS又は設計図書で定める方法により、試験を実施しその結果を工事監督員に提出しなければならない。なお、JISマーク表示品については試験を省略できる。
- 2) 受注者は、工事材料を使用するまでにその材料に変質が生じないように、これを保管しなければならない。なお、材質の変質により工事材料の使用が、不適当と工事監督員から指示された場合には、これを取り替えるとともに、新たに搬入する材料については、再検査(確認を含む)を受けなければならない。
- 3) 使用することができない材料は、速やかに工事現場外に搬出しなければならない。

### 3-1-4 材料の保管管理

- 1) 現場に搬入された材料のうち、所定の検査を受けた材料は、天災その他不可抗力によるほかは、そう失、又はき損の恐れのない場所に整理し、随時工事監督員が点検できるようにしておかなければならない。
- 2) 現場に管類を保管する場合には、第三者が保管場所に立ち入らないよう柵等を設ける措置を講じなければならない。
- 3) 管類はできるだけ平坦な場所に置き、角材等により継手部が地面に当たって破損しないようにするとともに、転び止めやロープにより固定し、倒壊等が生じないように十分な安全対策を講じなければならない。
- 4) コンクリート管を長期間にわたり保管するときは、直射日光、通風による乾燥収縮、凍害を避けるためにシート等の覆いをかける等の措置を講じなければならない。
- 5) 硬質塩化ビニール管類を保管するときは、直射日光等を避けるためにシート等の覆いをかけ、管に有害な曲りやそりが生じないように措置しなければならない。
- 6) 接着剤、樹脂系接合剤、滑剤、ゴム輪等は、材質の変化を防止する措置(冷暗な場所に保管する等)を講じなければならない。消防法第2条に規定される危険物の該当する接着剤等(「火気厳禁」の表示がしてある。)は、関係法令を遵守し取扱わなければならない。

## 3-2 工事材料

### 3-2-1 下水道用資器材

- 1) 下水道工事に使用する主要な資器材については、以下に記載する品質等を有するものとする。  
なお、(公社)日本下水道協会の認定工場の認定適用資器材、その類似品、及び札幌市が検査を実施する製品を使用する場合には、受注者が当該工場に出向いて製品の品質等の検査、試験、調査等を行う必要はない。
- 2) 鉄筋コンクリート管類、組立式マンホール、ブロック類、下水道用硬質塩化ビニール管類、下水道用リブ付硬質塩化ビニール管、鉄蓋類等の品質・検査等について以下のとおりとする。

## 品質

「下水道用資器材製品製作及び検査仕様書」の規定に適合したもの、又はこれと同等以上の品質を有すること。

## 検査

ア) 受注者は現場に搬入された下水道用資器材について、下記の検査等を行うこと。

外観・形状・寸法の検査を行うこと。

下水道協会認定マーク・製造年月日・製造工場の確認を行うこと。

鉄蓋と受け枠の製作番号の合致を確認すること。

イ) 下水道用資器材製品の検査は、「下水道用資器材製品製作及び検査仕様書」の検査規定に基づいて、検査員が実地で行うことを原則とするが、次の各項のいずれかに適合すれば直接検査に代えることができる（章末・事務手続きのフロー）。

認定適用資器材（別表1）の場合は「（公社）日本下水道協会が発行する自主検査検査証明書の写し」、「製品検査・検査証明書」、「下水道用資器材製造工場認定書の写し及び自主検査書」の3点のいずれか。

（公社）日本下水道協会の認定工場から出荷される認定適用資器材の類似品（別表2）については、「下水道用資器材製造工場認定書」の写し及び自主検査書。

札幌市下水道河川局が検査を実施した製造工場での製品（別表3）であり、製造工場検査済書（札幌市が申請年度毎に発行）の写し及び自主検査書（工場発行）を添付するとき。

札幌市下水道河川局が発行する製品検査合格書を添付するとき。

札幌市が指定する機関が発行する検査証明書（成績書）添付するとき。

ウ) 自主検査書は、各工場又は工場会の検査案による。

認定工場・検査済製造工場の所在等の掲示

上記工場の所在については、札幌市下水道河川局事業推進部管路保全課に備えてある「下水道用資器材検査ニュース」及び「下水道用資器材製造認定工場概要」等により確認をすること。

### 3) ダクタイル鋳鉄管

#### 品質

（公社）日本下水道協会の規格に適合したもの、又はこれと同等以上の品質を有するものとする。

認定標識（マーク）の確認

現場搬入時に（公社）日本下水道協会の認定工場製品に表示（刻印等）されている認定標識（マーク）の確認を全数について行うこと。

認定工場の所在等の掲示

認定工場の所在等については、札幌市下水道河川局事業推進部管路保全課に備えてある「下水道用資器材検査ニュース」及び「下水道用資器材製造認定工場概要」により確認をすること。

### 4) 足掛金物

材質は、JIS G 4318 SUS-403（側壁用）、JIS G 4318 SUS-403（側塊用）、もしくは、JIS G 3539SWCH12R に適用するもので、いずれの場合も最小断面の寸法は、16 mm以上とし、ポリブ

ロピレン等で防錆被覆加工を施したものとする。  
又は、諸性質がこれらと同等以上のものとする。

### 3 - 2 - 2 土質材料、石材及び骨材

#### 1) 土質材料一般

工事に使用する土は、設計図書における各工種の施工に適合するものとする。

受注者は、工事監督員から指示があった場合は使用する土についての資料を提出し、工事監督員の承諾を得なければならない。

#### 2) 埋戻し材料

埋戻し材料は、一般に空隙が少なく、密度が大きく、工事目的物に適合するせん断強度、支持力及び透水性等の工学的性質を持ったものでなければならない。

なお、河川の築堤部埋戻し材料は透水性の低いものでなければならない。

草根、木片、冰雪、凍土、有機不純物など容積変化を生ずるもの、含水・乾燥により不安定となる不良な粘性土等を有害量含んではならない。

粘性土等を使用する場合は、用途に適する含水量であり、工事監督員の承諾を得たものでなければならない。

埋戻しの締固めに支障となる雑石等は、あらかじめ破碎するか、取り除かなければならない。

埋戻し材料として使用することが不適当な土、雑石等は次のようなものである。

ベントナイト、温泉余土、酸性白土、有機土など、容積変化の大きな土。

凍土、冰雪、草木、切株、その他多量の腐植物を含んだ土。

化学的に害を与えるもの。

#### 改良埋戻材

改良埋戻材の使用にあたっては、あらかじめ配合報告書を提出し、工事監督員の承認を得なければならない。

使用材料は、材令7日において、指定強度を満足しなければならない。

また、この強度の確認のため、一軸圧縮試験（JIS A 1216）を行うこと。

#### 3) 石材及び骨材一般

工事に使用する石材及び骨材は、すべて用途に適する強度と耐久性及び外観を有し裂け目等がなく、風化、凍害、その他の影響を受けにくいもので冰雪の付着したものは使用してはならない。

石材及び骨材の採取地等は、設計図書に示されたもののほかは、あらかじめ使用する石材及び骨材の資料を提示して工事監督員の承諾を得なければならない。

路盤用骨材等についての仕様は、すべて工事現場搬入後における仕様であり土場渡し等の仕様ではない。

#### 4) 基礎用の切込砂利、切込碎石、砂

切込砂利・切込碎石は、呼称 40mm 級以下のもので 4.75mm ふるいを通過するものが 20～65%の割合で混合したものとする。

砂は、75 μmふるいの通過量が6%以下でなければならない。

#### 5) 凍上抑制層用材料

「札幌市土木工事共通仕様書 1-2-5-7 凍上抑制層材料」による。

6) 路盤用材料

「札幌市土木工事共通仕様書 1-2-5-8 路盤用材料」による。

7) 基礎及び裏込め用材料

コンクリート再生骨材による基礎及び裏込め用材料は、呼称 80mm 級以下のもので 4.75mm ふるいを通過するものが 20～65%の割合で混合した物を標準とする。

8) コンクリート再生骨材

「札幌市土木工事共通仕様書 1-2-5-13 コンクリート再生骨材」による。

3-2-3 加熱アスファルト舗装材料

「札幌市土木工事共通仕様書 1-3-6-2 アスファルト舗装の材料」及び以下の記載による。

設計図書で特に明示していない場合、アスファルト合材の標準アスファルト量、石粉量及び標準密度は下記の通りとする。

道路種別	アスファルト混合物種別	標準密度 (参考)	AS量 (%)	Fi量 (%)
車道 (表層) (基層) (上層路盤)	細粒度アスコ13F	2.30	8.8	15.0
	細粒度キ ャップ アスコ13F	2.30	6.8	11.6
	密粒度アスコ13F	2.35	5.9	10.0
	密粒度キ ャップ アスコ13F	2.35	5.8	9.8
	粗粒度アスコ(20)	2.35	5.3	4.8
	アスファルト安定処理(30)	2.30	4.3	
	アスファルトEMタル	2.05	9.0	12.0
	再生アスファルト混合物(13・30)(100%再生材)	2.30	6.0	
	再生細粒度アスコ13F(再生混入率50%)	2.30		
	再生密粒度アスコ13F(再生混入率50%)	2.35		
	再生粗粒度アスコ(20)(再生混入率50%)	2.35		
	再生アスファルト安定処理(30)(再生混入率50%)	2.30		
	改質 型細密粒度キ ャップ アスコ13F55	2.35	6～6.3	F/A=1.7程度
	改質 型密粒度キ ャップ アスコ13F	2.35	5.8	9.8
	再生改質 型細密粒度キ ャップ アスコ13F55 (再生混入率30%)	2.35		
再生改質 型密粒度キ ャップ アスコ13F (再生混入率30%)	2.35			
歩道 (表層) (上層路盤)	細粒度アスコ(13)	2.15	7.0	7.8
	アスファルト安定処理(30)	2.15	4.3	
	アスファルトEMタル	2.05	9.0	12.0
	再生アスファルト混合物(13・30)(100%再生材)	2.15	6.0	
	再生細粒度アスコ(13)(再生混入率50%)	2.15		

上表空欄箇所については、土木工事共通仕様書・舗装再生便覧(平成22年11月(社)日本道路協会発行)等に示す標準配合の範囲内で、各プラントが標準的に出荷するアスファルト混合物の配合とする。

3-2-4 コンクリート

1) 適用すべき諸基準



下水道工事に使用するコンクリートは、設計図書において特に定めのない事項については、下記の基準類によるものとする。なお、基準類と設計図書に相違がある場合は、原則として設計図書の規定に従うものとし、疑義がある場合は工事監督員に**確認**をもとめなければならない。

土木学会	コンクリート標準示方書（施工編）	（平成30年3月）
土木学会	コンクリート標準示方書（設計編）	（平成30年3月）
土木学会	コンクリートのポンプ施工指針	（平成24年6月）
国土交通省	アルカリ骨材反応抑制対策について	（平成14年7月）
土木学会	鉄筋定着・継手指針	（令和2年3月）
日本鉄筋継手協会	鉄筋継手工事標準仕様書ガス圧接継手工事	（平成21年4月）
その他（共通仕様書 1-5-2-1 適用すべき諸基準）		

## 2) 一般事項

受注者は、コンクリートの使用に当たってアルカリ骨材反応を抑制するため、札幌市土木工事共通仕様書にいうコンクリートの耐久性向上対策をとるとともに、必要な検査・確認を行わなければならない。

受注者は、コンクリートの使用にあたって、以下に示す許容塩化物量以下のコンクリートを使用しなければならない。

ア) 鉄筋コンクリート部材、ポストテンション方式のプレストレストコンクリート部材（シーす内のグラウトを除く）及び用心鉄筋を有する鉄筋コンクリート部材における許容塩化物量（ $C1'$ ）は、 $0.30\text{kg}/\text{m}^3$ 以下とする。

イ) プレテンション方式のプレストレストコンクリート部材、シーす内のグラウト及びオートクレーブ養生を行う製品における許容塩化物量（ $C1'$ ）は、 $0.30\text{kg}/\text{m}^3$ 以下とする。また、グラウトに含まれる塩化物イオン総量は、セメント質量の0.08%以下とする。

ウ) アルミナセメントを用いる場合、電食の恐れがある場合等は、試験結果等から適宜定めるものとし、特に資料がない場合の許容塩化物量（ $C1'$ ）は、 $0.30\text{kg}/\text{m}^3$ 以下とする。

## 3) レディーミクストコンクリート

受注者は、レディーミクストコンクリートを用いる場合には、JIS マーク表示認定工場で、かつ、コンクリート主任技士又はコンクリート技士の資格（（社）日本コンクリート工学協会認定）をもつ技術者あるいはこれらと同等以上の知識経験を有する技術者が常駐しており、配合設計及び品質管理等をより適切に実施できる工場（全国品質管理監査会議の策定し報告し統一監査基準に基づく監査に合格した工場等（**適**）マーク承認工場）から原則選定し、事前に工事監督員に報告するものとし、JIS A 5308（レディーミクストコンクリート）に適合するものを用いなければならない。これ以外の場合は、本条3、4項の規定によるものとする。

受注者は、本条1項に規定する工場で製造されJIS A 5308（レディーミクストコンクリート）により粗骨材の最大寸法、空気量、スランプ、水セメント比の上限値、最小単位セメント量及び呼び強度等が指定されるレディーミクストコンクリートについては、配合に臨場するとともに製造会社の材料試験結果、配合の決定に関する確認資料を整備・保管し、工事監督員の請求があった場合は、遅滞なく提示するとともに、検査時に**提出**しなければならない。

受注者は、本条1項に規定する工場が工事現場近くに見当たらない場合は、使用する工場に

ついて、設計図書に指定したコンクリートの品質が得られることを確認の上、その資料により工事監督員の**確認**を得なければならない。なお、コンクリート主任技士又はコンクリート技師の資格((社)日本コンクリート工学協会認定)をもつ技術者あるいはこれらと同等以上の技術者が常駐しており、配合設計及び品質管理等を適切に実施できる工場から選定しなければならない。

受注者は、本条 1 項に規定する工場でない工場で製造したレディーミクストコンクリート及び本条 1 項に規定する工場であっても JIS A 5308 (レディーミクストコンクリート)以外のレディーミクストコンクリートを用いる場合には、設計図書及び札幌市土木工事共通仕様書 1 - 5 - 3 - 3 配合及び 1 - 5 - 3 - 4 材料の計量の規定によるとともに、配合に臨場し、製造会社の材料試験結果、配合の決定に関する確認資料により工事監督員の**確認**を得なければならない。

工場の選定に際しては、現場までの運搬時間、荷卸し時間、コンクリートの製造能力、運搬車数、工場の製造設備、品質管理状態等を考慮しなければならない。

レディミクストコンクリートを使用する場合の配合は、指定の呼び強度以上で他の公示内容を満足するものでなければならない。

(注) 呼び強度とは、耐久性から決まる最大水セメント比あるいは、最小セメント量に対応する圧縮強度を所定の割増係数で割り戻した強度と設計基準強度とのどちらか大きい方の強度である。

コンクリートの品質は、JIS A5308 の品質を満足するものでなければならない。なお、この品質は荷卸し地点での規定であり、配達されてから後の現場内運搬打ち込み及び養生時における品質の規定ではない。

強度試験における供試体は標準養生とし、材令は標準品の場合 7 日、28 日とし特注品の場合は、工事監督員の指定した材令とする。

受入れに際してスランプ、空気量及びその他の試験は、管理基準に応じ適宜行うものとする。特に外観上疑問のある場合には数量にかかわらず適宜試験するものとする。試験の結果不合格の場合は再試験を実施し、それでもなお不合格な場合はコンクリートの受入れを拒否すること。

トラックアジテータで運搬をする場合、練り混ぜを開始してから 1.5 時間以内に荷卸しができるように運搬しなければならない。ただし特記仕様書により特に運搬時間を指定された場合はそれに従わなければならない。

冬期間は温度低下により打ち込み温度が極端に下がることのないように管理するものとし、受注者は到着コンクリートについて必ず温度を測定し、生産者からの納入書余白に記入すること。なお、温度管理の標準目標は寒中コンクリートの規定によること。

受注者は、トラックミキサー又はトラックアジテータの規定容量を超えて運搬されたコンクリートを受け取ってはならない。また少しでも凝結を始めたコンクリートは受入れを拒否すること。

受注者は荷卸し地点への各車の運搬間隔を工事監督員と事前に打合せ、生産者と緊密な連絡をとっておくものとする。

工事監督員が必要と判断した場合に製造工場の立入検査を行うことがある。この時は受注者も立会しなければならない。

#### 4) コンクリートの標準配合

設計図書で特に明示していない場合、コンクリートの標準配合条件と適用構造物は、次表を標準とする。

また、本工事において使用する生コンクリート及びセメントは、設計図書で特に指定のある場合を除き、グリーン購入法公共工事特定品目である混合セメントの使用を標準とする。なお、現場条件等によりこれによりがたい場合は、工事監督員と協議すること。

記号	設計基準強度 N/mm <sup>2</sup>	スランプ Cm	空気量 %	最大水セメント比 %	粗骨材最大寸法 mm	最小単位セメント量 Kg/m <sup>3</sup>	適用構造物の代表例
C - 1 C - 1 P	- -	8.0 8.0	4.5 4.5	- -	20 又は 25 20 又は 25	- 270	均し及び埋戻しコンクリート 縁石、トワ、皿型側溝、植樹樹基礎
C - 4 C - 4 P	18 18	5.0 8.0	4.5 4.5	55 55	40 40	- 270	積ブロックの基礎、天端コンクリート、 無筋擁壁フェンス・街路灯・標識等の 基礎パイプ・副管・支管のコンクリート 推進支圧壁、推進底部コンクリート
C - 4 - H	18	5.0	4.5	55	40	-	管基礎、副管防護、 ソケット取付部防護
RC - 2 - 1	24	12.0	4.5	55	40	280	函渠、マンホール躯体等

備考1 記号 C：無筋コンクリート P：ポンプ施工用コンクリート（最小単位セメント量 270 kg）

RC：鉄筋コンクリート H：早強コンクリート

備考2 RC - 2 - 1 は H11.10.28 建設省土木構造物マニュアル（案）に基づき設計された鉄筋構造物に適用

混合セメント	高炉セメント	高炉セメントであって、原料に 30%を超える分量の高炉スラグを使用していること。
	フライアッシュセメント	フライアッシュセメントであって、原料に 10%を超える分量のフライアッシュを使用していること。

#### 3 - 2 - 5 木材

- 1) 工事に使用する木材は、使用目的に適合する材質のもので、有害な腐れ、割れ等の欠陥のないものでなければならない。
- 2) 設計図書に示す寸法の表示は、製材においては仕上がり寸法とし、素材については特に明示する場合を除き末口寸法とする。
- 3) 木矢板（たて矢板）用木材は、主として松材を使用するものとし、親杭横矢板工法は、雑矢板を使用してもよい。

#### 3 - 2 - 6 鋼材

##### 1) 一般

工事に使用する鋼材は、さび、腐れ等変質したものであってはならない。

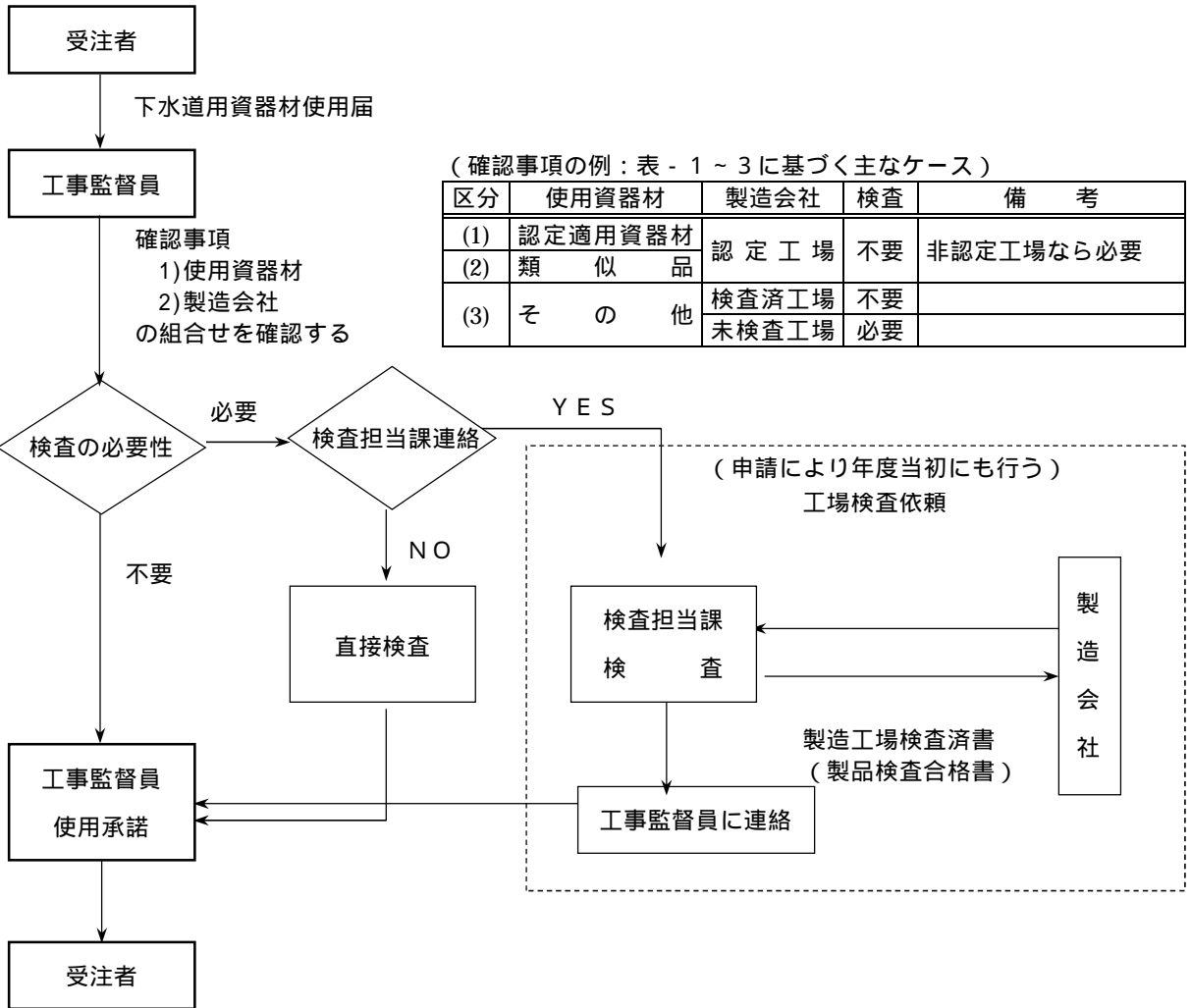
受注者は、鋼材をじんあいや油類などで汚損しないようにするとともに、防触の方法を講じなければならない。

### 3 - 2 - 7 マンホール鉄蓋調整部無収縮モルタル

- 1) 無収縮モルタルについては「7 - 1 - 4 組立式マンホール工」による



# 下水道用資器材使用事務手続きのフロー



(確認事項の例：表 - 1 ~ 3 に基づく主なケース)

区分	使用資器材	製造会社	検査	備考
(1)	認定適用資器材	認定工場	不要	非認定工場なら必要
(2)	類似品	検査済工場	不要	
(3)	その他	未検査工場	必要	

製造工場より受注者へ次の品質証明書を提出する		
区分(1)の場合	区分(2)の場合	区分(3)の場合
協会発行の 「自主検査証明書 又は 「製品検査・ 検査証明書」 又は 協会発行の 「下水道用器材製造 工場認定書」 および 製造工場発行の 「自主検査書」	協会発行の 「下水道用器材製造 工場認定書」 および 製造工場発行の 「自主検査書」	札幌市発行の 「製造工場 検査済書」 および 製造工場発行の 「自主検査書」

(用語説明)  
 認定適用資器材...(公社)日本下水道協会の認定製品  
 類似品...札幌市が認めた認定適用資器材の類似品  
 認定工場...(公社)日本下水道協会の認定工場  
 検査済工場...札幌市の工場検査に合格した工場

(表 - 1)

## (公社)日本下水道協会の認定適用資器材

資 材 名	登録番号	備 考
下水道用鉄筋コンクリート管	A - 1	
下水道小口径管推進工法用鉄筋コンクリート管	A - 6	
下水道用硬質塩化ビニル管	K - 1	
下水道用高剛性硬質塩化ビニル管	K - 5	
下水道推進工法用硬質塩化ビニル管	K - 6	
下水道用硬質塩化ビニル製ます	K - 7	
下水道用硬質塩化ビニル製小型マンホール	K - 9	
下水道用硬質塩化ビニル製リップ付き小型マンホール	K - 17	
下水道用レジンコンクリート製マンホール	K - 10	
下水道用リップ付硬質塩化ビニル管	K - 13	
下水道用ダクティル鑄鉄管	G - 1	
下水道推進工法用ダクティル鑄鉄管	G - 2	
下水道用鑄鉄製防護ふた	G - 3	
下水道用鑄鉄製マンホールふた	G - 4	
下水道用鉄筋コンクリート製組立マンホール	A - 11	

(表 - 2)

## 認定適用資器材の類似品

認 定 適 用 資 器 材	札幌市が認める類似品
下水道推進工法用鉄筋コンクリート管 ( A - 2 )	札幌市規格 : 推進管 ( E 形 ) ・標準管 ( 1 種・ 2 種 ) ・中押管 ( 1000 ~ 3000 耗 )
下水道用硬質塩化ビニル製ます ( K - 7 )	製造メーカー規格 ・汚水枡 ・雨水枡
下水道用硬質塩化ビニル製 小型マンホール ( K - 9 )	製造メーカー規格 ・インバート ( 底部 )
下水道用レジンコンクリート製 マンホール ( K - 10 )	製造メーカー規格 ・凍上防止型 ( 適用管径 250 ~ 150 )
下水道用 鑄 鉄 製マンホール ぶ た ( G - 4 )	製造メーカー規格 ・ 1200 × 600 親子蓋 札幌市規格 ・マンホールポンプ用大型鉄蓋 ( 矩形 ) 製造メーカー規格 ・ 600 機能強化鉄蓋
下水道用ダクティル鑄鉄管 ( G - 1 )	製造メーカー規格

(表 - 3)

## 札幌市が検査を実施する製品

	分 類	資 器 材 名	備 考
	ブロック類	上・下絞部	
		汚・雨水ます	
		溜枳・浸透ます	
	鉄蓋類	塩びます用鉄蓋	
		汚水ます用鉄蓋	
	その他	組立マンホール	認定工場以外より出荷の場合



## 第4章 一般施工 目次

第4章 一般施工 .....	2
4 - 1 準備工 .....	2
4 - 2 管路土工 .....	2
4 - 3 排出ガス対策型建設機械の取扱いについて .....	4
4 - 4 電力設備工 .....	5

## 第4章 一般施工

### 4 - 1 準備工

#### (測量)

- 1 ベンチマークは、工事監督員の指示する補助水準点を使用し、受注者は、仮ベンチマークを移動沈下の恐れのない箇所に選定し、木杭、コンクリート杭等を用い、十分堅固に設置し表示しなければならない。  
なお、使用に際し適時、点検しなければならない。
- 2 測量の結果、設計図書と既設管底高、地盤高及び距離に差異があった場合は、速やかに工事監督員に報告し、その対応について協議すること。
- 3 道路基準点は、損傷してはならない。やむを得ず基準点を移設する場合は、受注者は、工事監督員を通じて本市所管課所に報告し、その指示に従って移設、復元に当たらなければならない。

#### (試掘)

- 4 受注者は、工事監督員の指示する箇所その他、必要に応じてマンホール設置予定箇所、地下埋設物横断箇所等で試掘を行い、地下埋設物の位置、深さ並びに構造を調査のうえ工事監督員に報告すること。
- 5 試掘は人力掘削とし、当該地下埋設物に損傷を与えないよう地下埋設物近辺は特に注意深く掘削し、当該地下埋設物を確認すること。
- 6 舗装道路においては、試掘跡の復旧(仮復旧)は、埋戻し完了後速やかに行うものとする。

### 4 - 2 管路土工

#### (管路掘削)

- 1 特に指定のない限り地質の硬軟、地形及び現地の状況により安全な工法をもって設計図書に示した工事目的物の深さまで掘下げなければならない。
- 2 掘削土は、道路上に堆積してはならない。もし堆積したときは、掘削の中止を命ずることがある。ただし、交通頻繁でない道路において、事前に関係官公署及び工事監督員の承諾を得た場合はこの限りではない。この場合には、掘削土が周囲に散乱しないようにし、交通に支障の生じないようにしなければならない。
- 3 床付面については、人力による床均し工(基面整正工)を行うこと。ただし、掘削過度又は、湧水のため地盤を軟弱にしたときは、工事監督員の承諾を得た工法により埋戻しをすること。
- 4 床掘箇所の湧水及び滞水などは、ポンプあるいは排水溝を設けるなどして排除しなければならない。
- 5 掘削に際し、試掘等で他の埋設物が確認された箇所、並びに埋設物がある恐れのある付近では、人力掘削とし、損傷を与えないよう十分に注意して施工し、必要に応じ、当該施設の管理者と協議のうえ防護措置を行わなければならない。
- 6 アスファルトコンクリート舗装の取りこわしは、アスファルトカッター等を使用して粗雑に

ならないようにしなければならない。

(管路埋戻)

- 7 本管工事における埋戻しは、特に指定のない限り、発生土埋戻しによらなければならない。この場合、草根、木片、氷雪、有機不純物などの容積変化を生ずるものを混入させてはならない。また、転石、玉石等を構造物（管渠等）に直接埋戻ししてはならない。
- 8 設計図書で指定された埋め戻し材料は工事監督員の承諾を得たものを使用しなければならない。
- 改良材を使用する場合は必要な量のみ搬入し、搬入した材料は速やかに使用すること。また現場までの運搬に際して、降雨や日照等による品質の低下が予想されるものについては、事前に対策を講ずること。
- 9 埋戻し及び締固めにあたっては、構造物が移動したり破損したりするような荷重、衝撃及び偏圧を与えないように注意しなければならない。
- 10 埋戻し箇所に湧水及び滞水が有る場合には、施工前に排水しなければならない。特に改良材を使用する場合は、改良材がある程度凝結するまで地下水位を下げておかなければ、所定の強度を確保できないため、この処理について十分対策を講じなければならない。
- 11 埋戻し土は、管頂 30cm までは機械または人力により構造物へ衝撃を与えない高さから投入するものとし、ダンプトラックにより構造物上へ直接投入を行ってはならない。締固めにおいては、人力によるはねつけ、かきならし等により 1 層ごとに人力または機械で締固め、構造物の周り(特に管下端)に空隙のできぬよう、また沈下を生じないように施工しなければならない。
- 12 硬質塩化ビニル管（リブ付硬質塩化ビニル管は除く）の管上 30cm までの埋戻し土は、粒径 20mm 以上のれきを含んではならない。
- 13 埋戻しにあたっては、埋戻し箇所の残材、廃物、木くず等を撤去し、一層の仕上がり厚を路体部では 30cm 以下、路床部では 20cm 以下として、各層毎に締固めなければならない。
- 14 締固め機械は、掘削幅、支保工の有無等、現場条件を勘案して決定すること。締固め方法は、構造物に損傷を与えないように、管種によらず、下表をもとに選定すること。

管上からの高さ	締固め方法
30cm 未満	人力（木ダコ等）、振動コンパクター等
30cm 以上～50cm 未満	振動コンパクター、タンピングランマー等
50cm 以上	タンピングランマー、振動ローラーブルドーザ等

- 15 路床面は、一様で十分な締固め度を得るよう施工しなければならない。
- 16 掘削溝内に埋設物が有る場合には、埋設物管理者との協議に基づく防護を施し、埋設物付近の埋め戻し土が将来にわたって沈下しないようにしなければならない。

(発生土処理)

17 建設発生土は、設計図書で指定する建設発生土受入先へ搬入するものとする。また、搬入方法等については、以下の規定によらなければならない。

- 1) 受注者は、A 4 版の用紙に工事名及び会社名を記入し、搬入に使用する車両の窓に貼り付けること。
- 2) 建設発生土の受入先には管理業者が常駐しており、搬入・搬出にあたっては、管理業者の指示に従うこと。
- 3) 建設発生土の受入先への搬入等については、下記によること。

下表の下水道事業で管理している建設発生土受入先に搬入する場合は、各施設の取り扱い要領による。

民間の建設発生土受入施設への搬入を指定された場合は、管理業者へ詳細を確認すること。

18 受注者は、建設発生土の運搬経路図を施工計画書に記載し、工事監督員の承諾を得なければならない。なお、運搬経路の設定にあたっては、予定経路付近の家屋及び交通状況等を調査し、必要に応じて関係機関等と打合わせるなど、騒音・振動・塵埃等の防止に努めること。また、運搬経路は常に実態を把握し、安全運転に必要な措置を講ずること。

19 受注者は発生土の運搬にあたり、運搬車に土砂のこぼれ飛散を防止する装備を施すとともに、過積載が生じないように注意しなければならない。

下水道事業で管理している建設発生土受入先一覧表

名 称	所在地	土 質 条 件	担当課
厚別山本地区建設発生土一時堆積場	厚別区厚別山本 2452-1	礫混じり、砂質土・火山灰等。粘性土・泥炭は受入不可。	管路保全課 (818-3451)

4 - 3 排出ガス対策型建設機械の取扱いについて

1 排出ガス対策型建設機械の使用について

当該工事において(1 - 1 - 36 環境対策) 表 - 1、表 - 2 参照) に示す建設機械(規格)を使用する場合は、現場作業環境の改善、大気環境の保全を目的として排出ガス対策型建設機械(以下、排対機械)を使用することを原則とする。

- 2 排対機械を使用出来ない場合は、排出ガス浄化装置を装着した建設機械(以下排対機械を含め、排対機械等)を使用することで排対機械と同等とみなす。
- 3 ただし、リース会社に在庫が無い、自社持ち機械を使用する、浄化装置を装着できない等の理由により排対機械等を使用できない場合は、書面(協議簿等)により提出すること。
- 4 施工計画書には、排対機械を使用するか、非排対機械を使用するかを明記すること。
- 5 施工現場において排対機械等の使用を確認(指定ラベル)できる写真撮影を行い工事監督員に提出すること。
- 6 排対機械等を使用できない場合については、設計変更の対象とする。

\* 1 排出ガス対策型建設機械とは、排出ガス対策型エンジンを搭載し、メーカーの申請によって形式指定された機械のことである。

\* 2 排出ガス浄化装置とは、「建設技術評価制度」又は、「民間開発建設技術審査・証明事業」によりそ

の性能を確認された浄化装置である。

- \* 3 排ガス対策エンジンとは、排出ガス基準値を満足したエンジンで国土交通省で形式の認定を受けたものである。

#### 4 - 4 電力設備工

- 1 受注者は、受電設備、配電設備、電動機設備、照明設備を設置する際、必要となる電力量等を把握し、本体工事の施工に支障が生じない設備としなければならない。
- 2 工事の安全確保に関わる設備については、受注者は停電時等の非常時への対応に配慮した設備としなければならない。
- 3 受注者は、電気事業法において定める自家用電気工作物施設の維持管理保守において電気事業主任技術者を選び、工事監督員に報告するとともに、保守規定を制定し適切な運用をしなければならない。
- 4 受注者は、騒音が予見される設備を設置する場合には、防音対策を講じるなど、周辺環境に配慮しなければならない。

## 第 5 章 開削工 目次

第 5 章 開削工 .....	2
5 - 1 一般事項 .....	2
5 - 2 材料 .....	2
5 - 3 管路土工 .....	2
5 - 4 管布設工 .....	2
5 - 5 管基礎工 .....	8
5 - 6 水路築造工 .....	9
5 - 7 管路土留工 .....	9
5 - 8 埋設物防護工 .....	11
5 - 9 路面覆工 .....	11
5 - 10 補助地盤改良工 .....	12
5 - 11 開削水替工 .....	12
5 - 12 地下水位低下工 .....	12

## 第5章 開削工

### 5 - 1 一般事項

本章は、管路土工、管布設工、管基礎工、水路築造工、管路土留工、埋設物防護工、管路路面覆工、補助地盤改良工、開削水替工、地下水位低下工その他これらに類する工種について定めるものとする。

### 5 - 2 材料

使用する下水道用資材の選定及び工事工事監督員に提出し承諾を得る資料は「第3章 材料」による。

### 5 - 3 管路土工

管路土工の施工については、「第4章 一般施工」による。

### 5 - 4 管布設工

(管の取扱い及び保管)

- 1 受注者は、管の運搬に際しては、落下、ぶつかり合いがないように慎重に取扱い、放り投げのようなことをしてはならない。また管と荷台との接触部、特に管端部には、クッション材等をはさみ、受口や差し口が破損しないように十分注意しなければならない。
- 2 受注者は、管の吊り下ろし及び据付については、現場の状況に適應した安全な方法により丁寧に行なわなければならない。
- 3 管の保管については、「第3章 材料」による

(管布設)

- 4 受注者は、管の布設にあたって、基礎面と管の下端に隙間の生じないように所定の基礎を施した後に、上流の方向に受口を向け、他の管端を既設管に密着させ、規定の中心線、勾配及び管底高を保ち、かつ漏水・不陸・偏心が生じないように施工しなければならない。また、溝壁、土留材、布設済の管、その他に接触することのないように施工しなければならない。

なお、国道に埋設する下水道管は、管種を問わず、開削施工の管路上部に標示シート(規格：下水道、幅：150mm、折込率：2倍、色：茶色)を敷設しなければならない。敷設位置は、路盤砕石下を標準とする。(歩道等で路盤厚が少ない場合は、地表より70cm程度とする。)

標示シートは、折込んでいるため、これを伸ばして敷設してはならない。

(遠心力鉄筋コンクリート管)

- 5 受注者は、鉄筋コンクリート管の布設にあたり、下記の規定によらなければならない。
  - 1) 管は布設現場の状況をよく検討して、布設作業中に建設機械等によって損傷を受けることがないように置かななければならない。
  - 2) 使用前に管の接合に用いるゴム輪の傷の有無、老化の状態及び寸法の適否について検査しなければならない。なお、検査済のゴム輪の保管は、暗所に保存し屋外に野積みにはならない。
  - 3) ゴム輪の取付けは、差し口を清掃点検した後、円周各部のゴムの伸びが均一になるようにしながら所定の位置まで押し込まなければならない。また、ゴム輪は、特に接着剤等で固定

する必要はないが、軟弱地盤等で不同沈下が予想されるような場合は、接着するのが望ましい。

- 4) 管の接合作業の直前に、受口内面及びゴム輪の滑動面を点検清掃し、はけ又は新しいウエス等を用いて滑材を均等に塗布しなければならない。このとき、土砂やごみなどが付着しないように注意する。
- 5) 接合に使用する滑材は、水密効果をもった止水滑材を使用すること。また、止水滑材は水和反応によって発泡する性質をもっているため、接合が完了するまでは水分と接触させないようにしなければならない。なお、ゴム輪は一般に油脂類に侵されやすいので、滑材に油脂類を使用してはならない。
- 6) 接合が終わった時は、管が正しく挿入されているか、またゴム輪がはずれていないかを必ず確認する。管の挿入状態は、小中口径管では管の差し口に挿入限界線をあらかじめ引いておき、これと受口端面の位置で確認する。管の内部に入れる大口径管では内部から確認する。

(硬質塩化ビニール管、強化プラスチック複合管)

- 6 受注者は、硬質塩化ビニール管、強化プラスチック複合管の布設にあたり、下記の規定によらなければならない。
  - 1) ゴム輪接合において、接合部に付着している泥土、水分、油分は乾いた布で清掃しなければならない。
  - 2) ゴム輪接合において、ゴム輪が正確に溝に納まっていることを確認し、ゴム輪がねじれていたり、はみ出している場合は、溝を拭いてから正確に再装着しなければならない。また、ゴム輪は仕様により方向性等の規制があるので、装着時に確認をしなければならない。
  - 3) ゴム輪接合に使用する滑材は硬質塩化ビニール管用滑剤を使用し、グリス、油等はゴム輪を劣化させるので使用してはならない。
  - 4) ゴム輪及び溝の清掃には石鹼水、滑材等の滑りやすい物を使用してはならない。
  - 5) ゴム輪接合用滑材をゴム輪表面及び差し口に均一に塗り、管軸に合わせて差込口を所定の位置まで挿入し、ゴム輪の位置、ねじれ、はみ出しがないかチェックゲージで確認しなければならない。
  - 6) ゴム輪接合において、差込は原則として挿入機を使用しなくてはならない。呼び径 150 mm 以下はてこ棒を使用してもよい。また挿入する時、たたき込みなど衝撃的な力を加えてはならない。
  - 7) 接着接合において、接着受口及び差し口を乾いた布で拭き、油、水、砂、泥等を取り、差込深さの印(標線)を直管外面に付けなければならない。
  - 8) 接着接合において、接着剤を受口及び差し口の挿入部分全体に刷毛で薄く均一に素早く塗らなければならない。また塗布後水や泥がつかないように十分注意しなければならない。
  - 9) 接着接合に使用する接着剤は硬質塩化ビニール管用の接着剤を使用しなくてはならない。
  - 10) 接着接合において、接着剤塗布後は管軸を合わせ素早く標線の位置まで差し込み、そのまましばらく保持する。(保持時間は取付管で夏期 30 秒以上、冬期 1 分以上、本管で夏期 1 ~ 5 分、冬期 3 ~ 15 分程度とする。)
  - 11) 接着接合において、挿入は原則として挿入機を使用しなくてはならない。呼び径 150 mm 以下はてこ棒を使用してもよい。また挿入する時、たたき込みなど衝撃的な力を加えてはならない。



12) 接着剤を付けた直後、管の上に乗るなどして接合部に無理な荷重を加えたり、無理に曲げたりしてはならない。

13) 接着剤を使用した場合、接着剤に含まれている溶剤が塩化ビニールに作用して、クラック（小亀裂）を生じることがある。外気温が5℃以下となる寒冷期には特に起こり易い傾向があるため次の点に留意すること。

接着剤は規定の量を使用する。

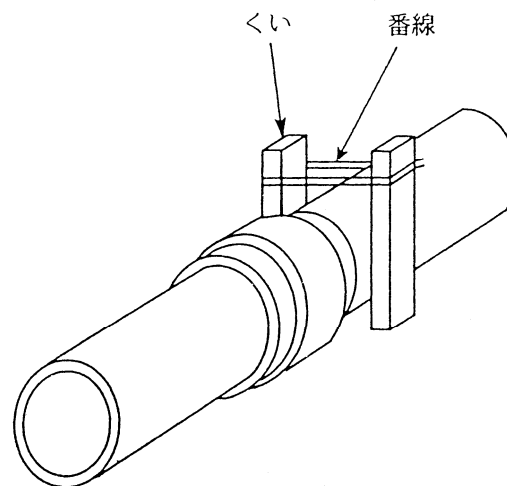
接着剤が管内外にはみ出さないよう塗布し、はみ出した接着剤はウエスなどで拭きとる。

配管中及び配管後は管の両口を開け、風通しをよくする。

管内空気の自然換気ができない場合には、送風機（低圧大容量）で5時間以上の強制換気を行う。

14) 管側部を埋め戻す際、管が移動しないよう接合部に近い位置で図5-1のようなくいと番線を用いて管を仮固定する。管側部の埋戻しにより管を完全に固定した後、必ず杭を撤去する。

図5-1 くいによる管の仮固定



#### （リップ付き硬質塩化ビニル管）

7 受注者は、リップ付き硬質塩化ビニル管の布設にあたり、下記の規定によらなければならない。

1) 受口内面（受口奥部まで）および差し口外面（ゴム輪から管端まで）接合部に付着している泥土、水分、油分は乾いた布で清掃しなければならない。

2) ゴム輪が正確に挿入管の端面から第2番目と第3番目のリップの間に納まっているか確認し、ゴム輪がねじれていたり、はみ出している場合は、ゴム輪を外し溝及びゴム輪を拭いてから正確に再装着しなければならない。また、ゴム輪は仕様により方向性等の規制があるので、装着時に確認をしなければならない。

3) ゴム輪接合に使用する滑剤は硬質塩化ビニール管用滑剤を使用し、グリス、油等はゴム輪を劣化させるので使用してはならない。

4) ゴム輪接合用滑材をゴム輪表面及び差し口に均一に塗り、管軸に合わせて差込口を所定の位置まで挿入しなければならない。差込は原則として挿入機を使用してはならない。ただし、呼び径300mm以下はてこ棒を使用してもよい。また挿入する時、たたき込みなど衝撃的な力を加えてはならない。

- 5) 管側部を埋め戻す際、管が移動しないよう接合部に近い位置で図5 - 1 のようにくいと番線を用いて管を仮固定する。管側部の埋戻しにより管を完全に固定した後、必ず杭を撤去する。

(既製矩形渠)

- 8 受注者は既製矩形渠の布設にあたり、下記の規定によらなければならない。
  - 1) 既製矩形渠の施工は、基礎との密着をはかり、接合面が食い違わないように注意して、矩形渠の下流側から設置しなければならない。
  - 2) 既製矩形渠の縦締施工は「PCボックスカバー道路埋設指針」及び「鉄筋コンクリート製プレキャストボックスカバー道路埋設指針」の規定によらなければならない。

(ダクタイル鑄鉄管)

- 9 受注者は、ダクタイル鑄鉄管の布設にあたり、下記の規定によらなければならない。この仕様書の他は、札幌市水道局「管工事仕様書」に準拠する。
  - 1) 道路に埋設する下水道管には、標示テープ（規格：下水道、幅：50mm、色：茶色）を貼りつけなければならない。

貼りつけ箇所は、管体にポリエチレンスリーブを被覆した後、管天端(上部)縦方向とし、要所を固着しなければならない。
  - 2) 開削施工の管路上部に標示シート（規格：下水道、幅：150mm、折込率：2倍、色：茶色）を敷設しなければならない。敷設位置は、路盤碎石下を標準とする。（歩道等で路盤厚が少ない場合は、地表より70cm程度とする。）

標示シートは、折込んでいるため、これを伸ばして敷設してはならない。
  - 3) 管布設後、水圧試験を下記の通り行わなくてはならない。
    - ア 試験は、本市工事監督員立会いのうえ、特記仕様書等で指定された水圧を5分間負荷する。
    - イ 試験終了後はただちに水圧試験報告書（様式5 - 1）を提出すること。
    - ウ 試験終了後、最後の管の接合については、工事監督員の立会いのもとでボルトの締めつけ等の確認を受ける。

# 水圧試験報告書

札幌市長 様

令和 年 月 日

住所  
受注者  
氏名

現場代理人

工事名 \_\_\_\_\_

上記工事の水圧試験を下記のとおり行ったので報告いたします。

記

- (1) 試験日時 令和 年 月 日 午前・午後 時  
 (2) 試験区間(場所) 札幌市 区  
 (3) 立会人(工事監督員)  
 (4) 試験結果

試験区間	試験箇所	管種・管径	水圧試験異常の有無	試験水圧	現況水圧
1			有・無	MPa	MPa
2			有・無	MPa	MPa
3			有・無	MPa	MPa
4			有・無	MPa	MPa
5			有・無	MPa	MPa

(切断・穿孔)

(鉄筋コンクリート管、鋳鉄管)

9 受注者は、鉄筋コンクリート管、鋳鉄管の切断及び穿孔にあたり、下記の規定によらなければならない。

- 1) 鉄筋コンクリート管、鋳鉄管を切断する場合、管に損傷を与えないよう専用の機械等を使用し、所定の寸法に仕上げなければならない。
- 2) 鉄筋コンクリート管を穿孔する場合、予め所定の穿孔部に穿孔標線を記入し、標線に合わせて専用の機械を使用して正確に穿孔しなければならない。
- 3) 近接して穿孔する場合は本管管軸方向に芯間距離を 100cm 以上取らなければならない。

(硬質塩化ビニール管、強化プラスチック複合管)

10 受注者は、硬質塩化ビニール管、強化プラスチック複合管の切断及び穿孔にあたり、下記の規定によらなければならない。

- 1) 管を切断する場合、寸法出しを正確に行ない、管軸に直角に標線を記入して標線に沿ってジグソー又は木工のこぎりなどで、切断面のくいちがいを生じないように正確に切断しなければならない。
- 2) 切断面に生じた凹凸やくいちがいを平らに仕上げるとともに面取り機を使用して図 5 - 2 のように面取りを行ない、標線を記入しなければならない。

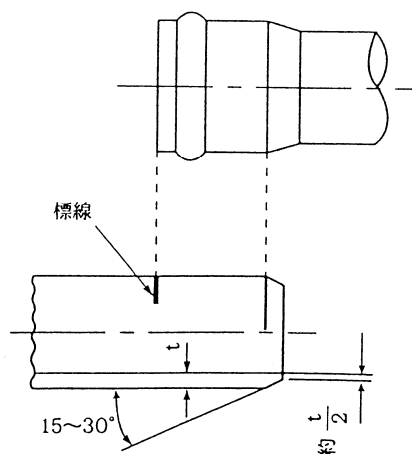


図 5 - 2 面取り標線

- 3) 近接して穿孔する場合は本管管軸方向に芯間距離を 70cm 以上取らなければならない。
- 4) 管を穿孔する場合、予め所定の穿孔部に穿孔標線を記入し、標線に合わせてホルソー等の専用の機械を使用して正確に穿孔しなければならない。
- 5) 穿孔面のばりや切欠などは、やすり等で仕上げなければならない。

(リップ付き硬質塩化ビニール管)

11 受注者は、リップ付き硬質塩化ビニール管の切断及び穿孔にあたり、下記の規定によらなければならない。

- 1) 管を切断する場合、寸法出しを正確に行ない、必要長さの寸法が切断溝に一致しない場合は長い方の切断溝を切断位置とし、切断溝に沿ってジグソー又は木工のこぎりなどで、切断面のくいちがいを生じないように正確に切断しなければならない。
- 2) 切断面に生じたばりやくいちがいを平らに仕上げなければならない。

- 3) 近接して穿孔する場合は本管管軸方向に芯間距離を 70cm 以上取らなければならない。ただし、呼び径 200 mmの支管を接合する時は 90cm 以上とする。
- 4) 管を穿孔する場合、予め所定の穿孔部に穿孔標線（切断溝上）を記入し、標線に合わせてホルソー等の専用の機械を使用して正確に穿孔しなければならない。
- 5) 穿孔面のばりや切欠などは、やすり等で仕上げなければならない。

（マンホール接続）

- 12 受注者は、マンホールとの接続にあたり、下記の規定によらなければならない。
  - 1) マンホールに接続する管の端面を内壁に一致させなければならない。
  - 2) 既設部分への接続に対しては必ず、既設管底及びマンホール深さを測量し、設計指示高さとの照査をし工事監督員に報告しなければならない。
  - 3) 接続部分の止水については、特に入念な施工をしなければならない。
  - 4) 組立マンホールとの接合には、マンホール継手等を用いなくてはならない。マンホール継手の規格・仕様は「札幌市下水道設計標準図」による。

## 5 - 5 管基礎工

（砂基礎）

- 1 受注者は砂基礎の施工にあたり、下記の規定によらなければならない。
  - 1) 基礎部は所定の厚さまで十分締固め、人力により平坦に仕上げた後に管布設を行わなければならない。湧水のあるところでは排水を十分に行いながら施工しなければならない。
  - 2) 管側部の砂の巻出しは、一層の仕上がり厚さが 30cm を越えないようにし、一層ごとに砂を均等に敷きならし、たこづきにより管側部の左右に不均衡を生じさせないように入念に締め固めなければならない。なお、振動コンパクターを使用する場合は、振動により十分締め固まらない恐れがあるので、管上部はたこ又は足踏みにより締め固めること。なおこの時、砂は管の損傷、移動等が生じないように投入し、管の周辺には空隙が生じないように入念に締め固めなければならない。
  - 3) 砂はごみ、泥、有機不純物等の有害量を含んではならない。工事監督員に提出し承諾を得る材料の規格は「第 3 章 材料」による。

（碎石基礎）

- 2 受注者は碎石基礎の施工にあたり、下記の規定によらなければならない。
  - 1) 基礎部の碎石の敷均しは等厚に散布し、転圧により不陸を生じた場合は同じ粒度の碎石を散布し整形を行い、一層 20 cmごとに、工事の規模に応じ適切な機種により十分に締固め、規定の厚さに仕上げなければならない。
  - 2) 管を固定するために、止むを得ず敷板を使用する場合は、厚さ 3 cm、幅 10 cm以下の敷板と小さめの木くさびを使用することとし、基礎底面によく安定させること。  
なお、敷板を使用する場合は管 1 本につき 1 箇所以下とする。
  - 3) 管側底面にはやや細粒の碎石を盛付けながら、突棒等により十分突き固めなければならない。また管側部の碎石のまき出しは、管に偏圧が生じないように注意しながら、空隙が生じないように人力、木蛸及びタンパー等により、十分締固め転圧を行わなければならない。
  - 4) 工事監督員に提出し承諾を得る材料の規格は「第 3 章 材料」による。

### (コンクリート基礎)

- 3 受注者はコンクリート基礎の施工にあたり、下記の規定によらなければならない。
  - 1) 所定の寸法になるようにコンクリートを打設し、十分締固めて空隙の生じないように仕上げなければならない。
  - 2) 防護部のコンクリートは基礎コンクリート面を清掃した後に、十分に充填し、仕上げなければならない。また、管接合のときに使用した転び止め等は、必ず除去しなければならない。
  - 3) 工事監督員に提出し承諾を得る材料の規格及び配合は特に指定の無い限り、下水仕様書及び共通仕様書(第1編第5章・無筋、鉄筋コンクリート)の規定に従わなければならない。

## 5 - 6 水路築造工

### (既製矩形渠)

- 1 受注者は、既製矩形渠の施工について、「5 - 4 管布設工」の既製矩形渠の布設の規定によらなければならない。

### (現場打水路)

- 2 受注者は、現場打ち水路の施工にあたり、下記の規定によらなければならない。
  - 1) 現場打水路工の均しコンクリートの施工にあたって、沈下、滑動、不陸等が生じないようにしなければならない。
  - 2) 目地材及び止水板の施工にあたって、付着、水密性を保つように施工しなければならない。
- 3 受注者は、現場打水路及び既製開渠について、下流側から設置するとともに、底面は滑らかで一般的な勾配になるように施工しなければならない。

## 5 - 7 管路土留工

### (通則)

- 1 土留工の安定に関する計算は、学会その他で技術的に認められた方法及び基準に従い、施工期間中における降雨等による条件の悪化を考慮して行わなければならない。また、土留工の構造は、その計算結果を十分に満足するものでなければならない。なお、土留工の計算は、施工計画書に記載すること。
- 2 土留工法については、付近の状況を十分考慮し、これに作用する土圧、地盤土質の異常な変動、地下水低下に伴う周辺地盤の沈下、及び施工期間中における降雨等による条件の悪化、これら諸条件に十分耐え得る構造とすること。施工中は、常に矢板、切梁、腹起し、その他支保工の変形状態及び周辺地盤の変化にも十分注意するとともに、地質、その他の変動で補強する必要がある場合には直ちに、これを確実な方法で実施し、また土留めを取り払う場合は、土質に対応した適確な手段で、周辺地盤を緩めることなく行うこと。
- 3 土留工に使用する材料について、割れ、腐食、断面欠損、曲り等構造耐力上欠陥の無いものを使用しなければならない。
- 4 掘削深が1.5m以上、又は崩壊のおそれがある時は、**原則**、土留工を施さなければならない。**ただし、切り取り面にその箇所の土質に見合った安全な勾配を保って掘削できる場合はこの限りではない。その際の勾配は「札幌市土木工事積算要領及び資料 第 部 土木工事積算基準の運用と解説 01 土工 床掘に関する標準的な考え方(参考)」を参照し、掘削面の高さ、地山の土質条件、地下水位の有無、埋戻しまでの期間等を考慮の上、安全な勾配とすること。**

- 5 土留工の施工に当たっては、地下埋設物について試掘その他により十分調査し施工しなければならない。また、地上施設物についても架線その他に注意しなければならない。
- 6 土留工の施工にあたっては、交通の状況、周辺の環境及び施工時期等を考慮するとともに、第三者に騒音、振動、交通障害等の危険や迷惑を及ぼさないように方法及び作業時間を定めなければならない。
- 7 土留めは、埋戻し、締固め完了前に引き抜き又は解体してはならない。埋戻し等に支障となる土留支保工は盛り替える等適切な措置を施さなければならない。
- 8 矢板又は杭の引き抜きは、埋戻し転圧後に行い、周辺地盤をゆるめることなく土質に対応した適確な手段で、確実に実施しなければならない。また、引き抜き後の空隙には、直ちに砂又は土砂を充填しなければならない。
- 9 矢板の根入れ部より湧水その他によって土砂の流入がある場合は、応急処置を施さなければならない。
- 10 施工中、止むを得ず土留の一部を埋殺する場合は、工事監督員の指示及び承諾を得なければならない。なお、竣功図にその位置等を記入すること。

(建て込み式)

- 11 受注者は、建て込み式の木矢板、アルミ矢板及び軽量鋼矢板等の土留めの施工にあたり、下記の規定によらなければならない。
  - 1) 木矢板は設計厚以上とし、矢板先端を片面削りとして、片勾配に仕上がたものを標準とする。
  - 2) 矢板は、余掘りをしないように掘削の進行に合わせて垂直に建て込むものとし、矢板先端を掘削底面以下 20～30cm 程度貫入させなければならない。
  - 3) 矢板と地山の間隙は、土砂により裏込めを行わなくてはならない。
  - 4) 建て込みの法線が不揃いとなった場合は、一旦引抜いて再度建て込むものとする。
  - 5) 矢板は原則として埋め戻し終了後に静的に引抜かなければならない。
  - 6) バックホウの打撃による建て込み作業は行なってはならない。

(建て込み簡易土留)

- 12 受注者は、建て込み簡易土留の施工にあたり、下記の規定によらなければならない。
  - 1) 建て込み土留材は先掘りをしながら所定の深さに設置しなければならない。
  - 2) 土留背面に間隙が生じないように切梁による調整、又は砂詰め等の処置をしながら、建て込みを行わなければならない。
  - 3) 建て込み土留材の引抜きは締固め厚さごとに引抜き、パネル部分の埋め戻しと締固めを十分行わなければならない。
  - 4) バックホウの打撃による建て込み作業は行なってはならない。

(鋼矢板)

- 13 受注者は、鋼矢板の打込み引抜きの施工にあたり、下記の規定によらなければならない。
  - 1) 鋼矢板の継手部は、かみ合わせて施工しなければならない。なお、これにより難しい場合は工事監督員と協議するものとする。
  - 2) 鋼矢板等の打込みにおいて、打込み方法及び使用機械については打込み地点の土質条件、立地条件、矢板の種類等に応じたものを選ばなければならない。なお、これにより難しい場合には工事監督員と協議しなければならない。
  - 3) 仮設鋼矢板の打込みにおいて、埋設物等に損傷を与えないよう施工しなければならない。

導材を設置するなどして、ぶれ、よじれ、倒れを防止するものとし、また近接する仮設鋼矢板が共下がりしないように施工しなければならない。

- 4) 打込み中、矢板にわん曲、ねじれ、共ずれ等を生じた場合は、打替え等を行わなければならない。
- 5) 受注者は、設計図書に示された深度に達する前に矢板が打込み不能となった場合は、原因を調査するとともにその処置方法について工事監督員と協議しなければならない。
- 6) 仮設鋼矢板の引抜きにおいて、隣接の仮設矢板がとも上がりしないように施工しなければならない。
- 7) ウォータージェットを用いて仮設鋼矢板等を施工する場合には、最後の打ち止めを併用機械で貫入させ落ち着かせなければならない。
- 8) 仮設鋼矢板等の引抜き跡の空洞を砂等で充填するなどして地盤沈下等を生じないようにしなければならない。空隙による地盤沈下の影響が大きいと判断される場合は、工事監督員と協議しなければならない。

#### (親杭横矢板)

- 14 受注者は、親杭横矢板の施工にあたり、下記の規定によらなければならない。
  - 1) 親杭はH型鋼を標準とし、打込み引抜きの施工については(鋼矢板)の打込み、引抜きの施工の規定によらなければならない。
  - 2) 横矢板の施工にあたり、掘削と平行してはめ込み、横矢板と掘削土留壁との間に間隙のないようにしなければならない。また、間隙が生じた場合は、裏込め、くさび等で間隙を完全に充填し、横矢板を固定しなければならない。
  - 3) 横矢板の最小厚を3 cm以上とし、作用する外力に応じて、適切な板厚を定めなければならない。
  - 4) 横矢板は、その両端を十分親杭のフランジに掛け合わせなければならない。

#### (支保工)

- 15 受注者は、土留支保工の施工にあたり、下記の規定によらなければならない。
  - 1) 土留支保工の設置は、各段ごと掘削が出来しだい、速やかに行い、その完了後でなければ次の掘削を進めてはならない。
  - 2) 土留支保工は、土圧に十分耐えうるものを使用し、施工中にゆるみが生じて落下することのないように施工しなければならない。
  - 3) 土留支保工の取り付けにあたっては各部材が一様に働くように締付けを行わなければならない。
  - 4) 土留支保工の撤去盛替えは、土留支保工以下の埋戻しが十分締固められた段階で行ない、矢板、杭に無理な応力や移動を生じないようにしなければならない。

### 5 - 8 埋設物防護工

埋設物防護工の施工については、「第8章 立坑工・仮設工」による。

### 5 - 9 路面覆工

路面覆工の施工については、「第8章 立坑工・仮設工」による。



5 - 10 補助地盤改良工

補助地盤改良工の施工については、「第9章 補助地盤改良工」による。

5 - 11 開削水替工

開削水替工の施工については、「第8章 立坑工・仮設工」による。

5 - 12 地下水位低下工

地下水位低下工の施工については、「第8章 立坑工・仮設工」による。

## 第6章 推進工・シールド工 目次

<b>第6章 推進工・シールド工</b> .....	<b>3</b>
6-1 小口径推進 .....	3
6-1-1 一般事項 .....	3
6-1-2 材料 .....	3
6-1-3 小口径推進工 .....	3
6-1-4 滑材、中込材の配合 .....	5
6-1-5 立坑内管布設工 .....	5
6-1-6 仮設備工 .....	6
6-1-7 送排泥設備工 .....	6
6-1-8 泥水処理設備工 .....	6
6-1-9 推進水替工 .....	7
6-1-10 補助地盤改良工 .....	7
6-2 中大口径推進 .....	7
6-2-1 一般事項 .....	7
6-2-2 材料 .....	7
6-2-3 中大口径推進工 .....	7
6-2-4 滑材、裏込材の配合 .....	10
6-2-5 立坑内管布設工 .....	11
6-2-6 仮設備工 .....	11
6-2-7 通信・換気設備工 .....	12
6-2-8 送排泥設備工 .....	12
6-2-9 泥水処理設備工 .....	13
6-2-10 注入設備工 .....	13
6-2-11 推進水替工 .....	13
6-2-12 補助地盤改良工 .....	13
6-3 シールド .....	14
6-3-1 一般事項 .....	14
6-3-2 材料 .....	14
6-3-3 一次覆工 .....	14
6-3-4 二次覆工 .....	17
6-3-5 空伏工 .....	17
6-3-6 立坑内管布設工 .....	17
6-3-7 坑内整備工 .....	17
6-3-8 仮設備工 .....	18
6-3-9 坑内設備工 .....	19
6-3-10 立坑設備工 .....	19
6-3-11 圧気設備工 .....	20
6-3-12 送排泥設備工 .....	21

6-3-13	泥水処理設備工 .....	21
6-3-14	注入設備工 .....	21
6-3-15	シールド水替工 .....	21
6-3-16	補助地盤改良工 .....	21

## 第6章 推進工・シールド工

### 6-1 小口径推進

#### 6-1-1 一般事項

- 1 本節は、仮管併用推進工、オーガー掘削推進工、小口径泥水推進工、オーガー掘削鋼管推進工、塩ビ管推進工、各種小口径推進工、立坑内管布設工、仮設備工（小口径）、送排泥設備工、泥水処理設備工、推進水替工、補助地盤改良工、その他これらに類する工種について定めるものとする。

#### 6-1-2 材料

- 1 使用する下水道用資材の選定及び工事監督員に**提出し承諾**を得る資料は、「第3章 材料」による。

#### 6-1-3 小口径推進工

(施工計画)

- 1 受注者は、推進工事の施工に当って、工事着手前に施工場所の土質、地下水の状況、地下埋設物、その他工事に係る諸条件を十分調査し、その結果に基づき現場に適応した施工計画を定めなければならない。
- 2 受注者は、土質の変化、立坑付近の環境、交通、地下埋設物、基礎杭、その他支障となる物件等の条件を検討し、これらを取りまとめた資料を工事監督員に**提出し**、立坑位置、工法等について**協議**しなければならない。また、立坑の構造については、土質条件、荷重条件に基づいて強度計算、施工方法を検討の上計算書、構造図を工事監督員に**提出し**、**承諾**を得なければならない。

(管の取扱い及び保管)

- 3 受注者は、推進管の運搬、保管、据付けの際、管に衝撃を与えないように注意して取扱わなければならない。
- 4 管の保管については、「第3章 材料」による。
- 5 管等の取扱い及び運搬にあたって、落下、ぶつかり合いがないように慎重に取扱わなければならない。また、管等と荷台との接触部、特に管端部にはクッション材等をはさみ、受け口や差し口が破損しないように十分注意しなければならない。
- 6 管の吊り下しについては、現場の状況に適応した安全な方法により丁寧に行なわなければならない。

(掘進機)

- 7 受注者は、土質状況、外圧及び掘削能力を十分に考慮して安全確実な施工が可能な掘進機を選定し、その製作図、諸機能を工事監督員に**提出し承諾**を得なければならない。
- 8 掘進機は、位置、傾きを正確に測定でき、容易に方向修正が可能で、かつ、変形及び摩耗の少ない堅牢な構造のものでなければならない。

(測量、計測)

- 9 推進時の測量は、極めて重要であるので、測量専任者について工事監督員に**提出し**

ならない。

- 10 基準となる中心線並びに水準点は、立坑内及び坑外に設け、工事監督員の**検査**を受けるとともに、変動しないよう保護し、常に**確認**しなければならない。

(運転、掘進管理)

- 11 受注者は、推進装置並びに掘進機を設計図書に示す推進管の計画高さ及び方向に基づいて設置しなければならない。
- 12 掘進機の運転操作については、専任の技術者に行わせなければならない。
- 13 掘進時には設計図書に示す深度及び方向等計画線の維持に努め、管の蛇行・屈曲が生じないように推進しなければならない。また、地盤の変動には、特に留意しなければならない。
- 14 仮管、ケーシング及びスクリーコンベア等の接合については、十分な強度を有するボルトで緊結し、ゆるみがないことを**確認**しなければならない。
- 15 受注者は、掘進管理において地盤の特性、施工条件等を考慮した適切な管理基準を定めて行わなければならない。
- 16 受注者は、推進作業に伴い、次の調査、測定及び観測を行い、そのデータシートを工事監督員に**提出**しなければならない。なお、異常を認めた場合は、直ちに原因を究明の上その対策をたて、工事監督員の**承諾**を得て処理しなければならない。

- (1) 土質、地下水位の調査及び観測
- (2) 路面及び近隣構造物の沈下測定
- (3) ジャッキ圧等の測定
- (4) ジャッキ、支圧壁の状況調査
- (5) 立坑土留壁の変形調査
- (6) その他工事監督員の**指示**する事項

(作業の中断)

- 17 受注者は掘進作業を中断する場合は、必ず切羽面の安定を図らねばならない。

(変状対策)

- 18 受注者は、推進作業中、誤差の許容範囲を超える等の異常を発見した場合には、速やかに推進を一時中止する等の措置をとり、直ちに工事監督員に**報告**し、対策を講じた上で作業を開始しなければならない。

(管の接合)

- 19 推進管の接合には、接合口を布等で十分清掃したあと、止水滑材をシール材と差し口外面に均一に塗布し、管軸を合わせて差し口を所定の位置まで差込み十分密着させ、接合部の水密性を保つように施工しなければならない。

(滑材注入)

- 20 滑材注入にあたっては注入材料の選定と注入管理に留意しなければならない。

(仮管併用推進工)

- 21 受注者は、推進管推進時においてカッタースリットから土砂の取込み過多とならぬよう、スリットの開口率を土質、地下水圧に応じて調整しなければならない。

(オーガー掘削推進工)

- 22 受注者は、推進管を接合する前に、スクリーコンベア類を推進管内に挿入しておかなければならない。

(泥水推進工)

23 受注者は、泥水推進に際し切羽の状況、掘進機、送排泥設備及び泥水処理設備等の運転状況を十分確認しながら施工しなければならない。

24 泥水推進工事着手前に、掘進位置の土質と地下水圧を十分把握して、適した泥水圧を選定しなければならない。

(オーガー掘削鋼管推進工)

25 受注者は、内管に塩化ビニル管等を挿入する場合は、計画線に合うようにスペーサー等を取付け固定しなければならない。

中込め充填材を使用する場合は、注入材による硬化熱で塩化ビニル管等の材料が変化変形しないよう管理し、空隙が残らないようにしなければならない。

(塩ビ管推進工)

26 受注者は、塩ビ管推進工法の選定に当たっては、塩ビ管内面を損傷させることの無い工法を選定しなければならない。

(発生土処理)

27 受注者は、建設発生土、泥水及び泥土処分する場合は「第12章 建設副産物」の取扱い要領に従い適切に処分し、これを証明する資料を工事監督員に提出しなければならない。

#### 6-1-4 滑材、中込材の配合

1 配合は、下表を標準とするがこれによりがたい場合は同等以上の品質、効果のある配合を持って工事監督員の承諾を受けること。

2 滑材配合

1 m<sup>3</sup>当たり

名称	種目	形状寸法	単位	数量
ベントナイト			kg	100
マッドオイル			l	40
ハイゲル			kg	2
C M C			〃	2
水			m <sup>3</sup>	0.9

3 中込材配合（鋼製さや管ホーリング推進工及び取付管ホーリング推進工）

1 m<sup>3</sup>当たり

名称	種目	形状寸法	単位	数量
セメント			kg	500
ベントナイト			kg	100
水			m <sup>3</sup>	0.8

#### 6-1-5 立坑内管布設工

1 立坑内管布設工の施工については、「第5章 開削工」による。

## 6-1-6 仮設備工

(坑口)

- 1 受注者は、発進及び到達立坑の土質や地下水圧の状況を考慮し、必要に応じて坑口を設置しなければならない。
- 2 坑口に設置する止水器等は、坑口箇所の地下水、泥水及び滑材等が漏出しないような構造にしなければならない。

(鏡切り)

- 3 受注者は、鏡切りの施工にあたっては、地山崩壊に注意し、施工しなければならない。

(推進設備)

- 4 受注者は、推進設備を設置する場合、土質・推進延長等の諸条件に適合したものを使用し、設置しなければならない。また、設置にあたっては、管心位置を中心測量・水準測量により正確に測量し所定の位置に設置しなければならない。
- 5 受注者は、油圧及び電気機器について十分能力に余裕のあるものを選定するものとし、常時点検整備に努め故障を未然に防止しなければならない。

(支圧壁)

- 6 受注者は、支圧壁について管の押し込みによる荷重に十分耐える強度有し、変形や破壊が生じないように堅固に構築しなければならない。また、支圧壁を土留と十分密着させるとともに、支圧面は推進計画線に対し直角となるよう配置しなければならない。

## 6-1-7 送排泥設備工

(送排泥設備)

- 1 受注者は、切羽の安定、送排泥の輸送等に必要な容量の送排泥ポンプ及び送排泥管等の設備を設けなければならない。
- 2 送排泥管には流体の流量を測定できる装置を設け、掘削土量及び切羽の逸水等を監視しなければならない。また、送排泥ポンプの回転数、送泥水圧及び送排泥流量を監視し、十分な運転管理を行わなければならない。

## 6-1-8 泥水処理設備工

(泥水処理設備)

- 1 受注者は、掘削土の性状、掘削土量、作業サイクル及び立地条件等を十分考慮し、計画に対して余裕のある容量の泥水処理設備を設けなければならない。また、泥水処理設備を常に監視し、泥水の処理に支障をきたさないよう運転管理に努めなければならない。
- 2 泥水処理設備の管理及び処理にあたって、周辺及び路上等の環境保全に留意し必要な対策を講じなければならない。

(泥水運搬処理)

- 3 受注者は、泥水処理された土砂を、路上運搬が可能な状態にして、「第12章 建設副産物」の取扱い要領に従い指定された場所に搬出しなければならない。
- 4 受注者は、余剰水について「水質汚濁防止法」及び「下水道法」等の各種法規や基準に従って、必ず規制基準値内で処理し、水質環境の保全に十分留意して放流しなければならない。

### 6-1-9 推進水替工

1 推進水替工の施工については、「第8章 立坑工及び仮設工」による。

### 6-1-10 補助地盤改良工

1 補助地盤改良工の施工については、「第9章 補助地盤改良工」による。

## 6-2 中大口径推進

### 6-2-1 一般事項

1 本節は、刃口推進工、泥水式推進工、土圧式推進工、泥濃式推進工、立坑内管布設工、仮設備工、通信・換気設備工、送排泥設備工、泥水処理設備工、注入設備工、推進水替工、補助地盤改良工、その他これらに類する工種について定めるものとする。

### 6-2-2 材料

1 使用する下水道用資材の選定、及び工事監督員に**提出し承諾**を得る資料は、「第3章 材料」による。

### 6-2-3 中大口径推進工

(施工計画)

- 1 受注者は、推進工事の施工に当って、工事着手前に施工場所の土質、地下水の状況、地下埋設物、その他工事に係る諸条件を十分調査し、その結果に基づき現場に適応した施工計画を定めなければならない。
- 2 受注者は、土質の変化、立坑付近の環境、交通、地下埋設物、基礎杭、その他支障となる物件等の条件を検討し、これらを取りまとめた資料を工事監督員に**提出し**、立坑位置、工法等について**協議**しなければならない。また、立坑の構造については、土質条件、荷重条件に基づいて強度計算、施工方法を検討の上計算書、構造図を工事監督員に**提出し**、**承諾**を得なければならない。

(管の取扱い及び保管)

- 3 受注者は、推進管の運搬、保管、据付けの際、管に衝撃を与えないように注意して取扱わなければならない。
- 4 管の保管については、「第3章 材料」による。
- 5 管等の取扱い及び運搬にあたって、落下、ぶつかり合いがないように慎重に取扱わなければならない。また、管等と荷台との接触部、特に管端部にはクッション材等をはさみ、受け口や差し口が破損しないように十分注意しなければならない。
- 6 管の吊り下しについては、現場の状況に適応した安全な方法により丁寧に行なわなければならない。

(刃口及び掘進機)

- 7 受注者は、土質状況、外圧及び掘削能力を十分に考慮して安全確実な施工が可能な刃口及び掘進機を選定し、その製作図、諸機能を工事監督員に**提出し承諾**を得なければならない。
- 8 掘進機は、位置、傾きを正確に測定でき、容易に方向修正が可能で、かつ、変形及び摩耗の少ない堅牢な構造のものでなければならない。



(測量、計測)

- 9 推進時の測量は、極めて重要であるので、測量専任者について工事監督員に**提出**しなければならない。
- 10 基準となる中心線並びに水準点は、立坑内及び坑外に設け、工事監督員の**検査**を受けるとともに、変動しないよう保護し、常に**確認**しなければならない。
- 11 測量は、毎日中心測量、水準測量を管1本ごとに実施し、その成果を整理するとともに適時工事監督員に**提出**し**検査**を受けるものとする。

(運転、掘進管理)

- 12 受注者は、発進用受台並びに刃口・掘進機を設計図書に示す推進管の計画高さ及び方向に基づいて設置しなければならない。
- 13 掘進機の運転操作については、専任の技術者に行わせなければならない。
- 14 掘進時には設計図書に示す深度及び方向等計画線の維持に努め、管の蛇行・屈曲が生じないように推進しなければならない。また、地盤の変動には、特に留意しなければならない。
- 15 管の発進に際しては、管端アタッチメント、スパーサ、ジャッキ、支圧壁の各々の接合点を十分点検し、全体が完全に緊張するまで、徐々に油圧を上げ、方向に変動がなく、個々に異常がないことを確かめて推進を開始しなければならない。
- 16 受注者は、掘進管理において地盤の特性、施工条件等を考慮した適切な管理基準を定めて行わなければならない。
- 17 受注者は、推進作業に伴い、次の調査、測定及び観測を行い、そのデータシートを工事監督員に**提出**しなければならない。なお、異常を認めた場合は、直ちに原因を究明の上その対策をたて、工事監督員の**承諾**を得て処理しなければならない。
  - (1) 土質、地下水位の調査及び観測
  - (2) 路面及び近隣構造物の沈下測定
  - (3) ジャッキ圧等の測定
  - (4) ジャッキ、支圧壁の状況調査
  - (5) 立坑土留壁の変形調査
  - (6) その他工事監督員の**指示**する事項

(作業の中断)

- 18 受注者は、掘進作業を中断する場合は必ず切羽面の安定を図らなければならない。

(変状対策)

- 19 受注者は、推進作業中、誤差の許容範囲を超える等の異常を発見した場合には、速やかに推進を一時中止する等の措置をとり、直ちに工事監督員に**報告**し、対策を講じた上で作業を開始しなければならない。

(管の接合)

- 20 受注者は、管の接合にあたって、シール材のめくれ等の異常について、確認しなければならない。
- 21 推進管の接合には、接合口を布等で十分清掃したあと、止水滑材をシール材及び鋼製カラー内面にハケ等で均一に塗布しなければならない。

(滑材注入)

- 22 滑材注入にあたっては注入材料の選定と注入管理に留意しなければならない。

(刃口推進工)

- 23 受注者は、掘削に際して、刃口を地山に貫入した後、管の先端周囲の地山を緩めないよう注意して掘進し、原則として先掘りを行ってはならない。
- 24 管径 2200mm以上の刃口推進にあたっては、棚（フード）を設置し、施工するものとする。

(機械推進工)

- 25 受注者は、切羽に生じる圧力を隔壁で保持し、チャンバー内に充満した掘削土砂を介して地山の土圧及び水圧に抵抗させる機構としなければならない。
- 26 掘進中、常に掘進速度及び掘削土量を監視し、所定の掘削土量を上回る土砂の取込みが生じないように適切な運転管理を行わなければならない。
- 27 掘削土を流体輸送方式によって坑外へ搬出する場合は、流体輸送装置の土質に対する適応性、輸送装置の配置、輸送管の管種・管径及び掘削残土の取扱い等について検討し、施工計画書に明記しなければならない。

(泥水式推進工)

- 28 受注者は、使用する泥水式掘進機については、土質に適応したカッターヘッドの支持形式構造のものとし、掘削土量及び破碎されたレキの大きさに適合した排泥管径のものを選定しなければならない。また、土質と地下水圧を十分把握して、適した泥水圧を選定しなければならない。
- 29 泥水推進に際し切羽の状況、掘進機、送排泥設備及び泥水処理設備等の運転状況を十分確認しながら施工しなければならない。

(土圧式推進工)

- 30 受注者は、使用する土圧式推進機について、土質に適応したカッターヘッドの支持形式構造のものとし、掘削土量及び搬出するレキの大きさに適合したスクリーコンベアのものを選定しなければならない。また、スクリーコンベアは、回転数を制御できる機能を有し、土質に適応できるものを選定しなければならない。
- 31 添加材を使用して掘進する場合は、掘進添加材の注入機構についてチャンバー内圧力、カッターヘッドの回転トルク、掘削土砂の排土状態等の変動に応じて、注入量を可変できる機構であるものを選定しなければならない。なお、この場合は発生残土の取扱いについて、施工計画に明記しなければならない。
- 32 受注者は、工事着手前に掘進位置の土質と地下水圧を十分把握して、適切な管理土圧を定めて運転しなければならない。また、掘進中ジャッキの伸長速度及びスクリーコンベアの回転数操作等により、切羽土圧を適切に管理しなければならない。

(泥濃式推進工)

- 33 受注者は、泥濃式掘進機について土質に適応したカッターヘッドの構造のものとし、掘削土量及び搬出するレキの大きさ等施工条件に適合したオーバーカッター、排土バルブ、分級機を有するものを選定しなければならない。
- 34 受注者は、泥濃式推進においてチャンバー内の圧力変動をできるだけ少なくするよう、保持圧力の調節や排泥バルブの適切な操作をしなければならない。

(発生土処理)

- 35 受注者は、建設発生土、泥水及び泥土を処分する場合は「第 12 章 建設副産物」の取り扱い

要領に従い適切に処分し、これを証明する資料を工事監督員に**提出**しなければならない。

(裏込め)

36 受注者は、裏込注入の施工においては、次の事項に留意して施工しなければならない。

- 1) 裏込注入材料の選定、配合等は、土質その他の施工条件を十分考慮して行わなければならない。
- 2) 裏込注入工は、推進完了後速やかに施工しなければならない。なお、注入材が十分管の背面に行きわたる範囲で、できうる限り低圧注入とし、管体へ偏圧を生じさせてはならない。
- 3) 注入中においては、その状態を常に監視し、注入材が地表面に噴出しないよう留意し、注入効果を最大限に発揮するよう施工しなければならない。
- 4) 工事完了後速やかに、測量結果、注入結果等の記録を整理し工事監督員に提出しなければならない。
- 5) 受注者は、工事区間内に既設下水道管が布設されている場合、既設下水道管に影響のないように注意して施工しなければならない。また、既設下水道（本管及び取付管等）に注入液が流入しなかったか**確認**し、その結果を工事監督員に**報告**しなければならない。

(管目地)

37 受注者は、管の継手部に止水を目的として、管の目地部をよく清掃し目地モルタルが剥離しないよう処理した上で、目地工をおこなわなければならない。

38 推進完了後、管目地及び注入孔にはモルタル（ $C = 720\text{kg}/\text{m}^3$ ）を充填し、入念に仕上げを行うこと。

(安全管理)

39 受注者は、推進坑内における酸欠防止・有毒ガス及び可燃性ガス及び粉じん発生等の危険に対し、労働省告示第 26「酸素欠乏症防止規則」、労基発第 768 号「ずい道等建設工事における粉じん対策に関するガイドライン」等の関係法令を遵守し、必要な事故防止と作業環境の整備に努めなければならない。

(切羽作業員の配置)

40 受注者は、崩落しやすい地盤で、刃口推進工（内径 2000mm 以上）を行う場合は、切羽の崩落、推進完了後の地盤沈下等の発生を防止するため、専任の切羽監視員を配置しなければならない。また、管径 1800mm 以下であっても崩落しやすい地盤の場合、工事監督員と**協議**し専任の切羽監視員を配置しなければならない。

(専門技術者の配置)

41 受注者は、推進工事をより安全かつ円滑に実施するため、専門的な知識及び判断力を有し熟練された者、又は推進工事技士（(社)日本推進技術協会）の資格を有する技術者を現場に配置するよう努めること。

なお、「専門的な知識及び判断力を有し熟練された者」とは、推進工事に関し 15 年以上の経験を有し、かつ、このうち指導監督的業務を 3 年以上経験した者とする。

#### 6-2-4 滑材、裏込材の配合

1 配合は、下表を標準とするがこれによりがたい場合は同等以上の品質、効果のある配合 を

持って工事監督員の承諾を受けること。

## 2 滑材配合

1 m<sup>3</sup>当たり

種目 名称	形状寸法	単位	数量
ベントナイト		kg	100
マッドオイル		l	40
ハイゲル		kg	2
CMC		〃	2
水		m <sup>3</sup>	0.9

## 3 裏込材配合

### (1) 標準

1 m<sup>3</sup>当たり

種目 名称	形状寸法	単位	数量
セメント	高炉B	t	0.50
ベントナイト		kg	50
混和剤	ポゾリス No. 8	〃	3
水		m <sup>3</sup>	0.9

## 6-2-5 立坑内管布設工

1 立坑内管布設工の施工については、「第5章 開削工」による。

## 6-2-6 仮設備工

(坑口)

- 1 受注者は、発進及び到達立坑に土質や地下水圧の状況を考慮し、必要に応じて坑口を設置しなければならない。
- 2 坑口に設置する止水器等は、坑口箇所地下水、泥水及び滑材等が漏出しないような構造にしなければならない。

(鏡切り)

- 3 受注者は、鏡切りの施工にあたっては、地山崩壊に注意し、施工しなければならない。

(クレーン設備)

- 4 受注者は、クレーン設備において立坑内での吊り込み、坑外での材料小運搬を効率的に行えるよう、現場条件に適合したクレーンを配置しなければならない。
- 5 推進管の吊り下し及び掘削土砂のダンプへの積込み等を考慮し、必要な吊り上げ高さを有するクレーンを選定しなければならない。

(推進設備)

6 受注者は、推進設備において管を安全に推進し得る能力を有すると共に掘削の進行を調整する機能を持ち、坑内で行われる掘削、土砂搬出、坑内作業等に支障がなく、能率的に推進作業ができるものを選定しなければならない。また、油圧ジャッキの能力、台数、配置は、一連の管を確実に推進できる推力、管の軸方向支圧強度と管径等を配慮して決定するものとし、油圧ジャッキの伸長速度とストロークは、掘削方法、作業能率等を考慮して決定しなければならない。

(推進用機器)

7 受注者は、管の推力受部の構造について、管の軸方向支圧強度内で安全に推力を伝達できるよう構成するものとし、推力受材（ストラット、スペーサ、押角）の形状寸法は、管の管径、推進ジャッキ設備及び推進台の構造をもとに決定しなければならない。なお、受材は左右が固定・連結されたものを使用し、押角等を単体で使用してはならない。

(発進用受台)

8 受注者は、推進台について高さ、推進方向の確保はもちろんのこと、がたつき等の無いよう安全性には十分配慮し、堅固な構造としなければならない。また、推進台を設置する場合、管心位置を正確に測量し所定の位置に設置しなければならない。

(中押し装置)

9 受注者は、中押し装置のジャッキ両端にはジャッキの繰り返し作動による管端部応力の均等化及び衝撃の分散を図るため、クッション材を挿入しなければならない。なお、長距離推進、カーブ推進の場合は、各ジョイント部においても同様の処置を講じ応力の分散を図らなければならない。

(支圧壁)

10 受注者は、支圧壁について管の押し込みによる荷重に十分耐える強度有し、変形や破壊が生じないよう堅固（コンクリート造り又は鋼製）に構築しなければならない。また、支圧壁を土留と十分密着させるとともに、支圧面は推進計画線に対し直角となるよう配置しなければならない。なお、支圧壁は、土留支保材を巻き込んで서는ならない。

#### 6-2-7 通信・換気設備工

(通信配線設備)

1 受注者は、坑内の工程を把握し、坑内作業の安全を確保し、各作業箇所及び各施設間の連絡を緊密にするため通信設備及び非常事態に備えて警報装置を設けなければならない。

(換気設備)

2 受注者は、換気設備において、換気ファン及び換気ダクトの容量を必要な換気量に適合するようにしなければならない。

#### 6-2-8 送排泥設備工

(送排泥設備)

1 受注者は、切羽の安定、送排泥の輸送等に必要な容量の送排泥ポンプ及び送排泥管等の設備を設けなければならない。

2 送排泥管には流体の流量を測定できる装置を設け、掘削土量及び切羽の逸水等を監視しなければならない。また、送排泥ポンプの回転数、送泥水圧及び送排泥流量を監視し、十分な運転

管理を行わなければならない。

#### 6-2-9 泥水処理設備工

(泥水処理設備)

- 1 受注者は、掘削土の性状、掘削土量、作業サイクル及び立地条件等を十分考慮し、計画に対して余裕のある容量の泥水処理設備を設けなければならない。また、泥水処理設備を常に監視し、泥水の処理に支障をきたさないよう運転管理に努めなければならない。
- 2 泥水処理設備の管理及び処理にあたって、周辺及び路上等の環境保全に留意し必要な対策を講じなければならない。

(泥水運搬処理)

- 1 受注者は、泥水処理された土砂を、路上運搬が可能な状態にして、「第12章 建設副産物」の取扱い要領に従い指定された場所に搬出しなければならない。
- 2 受注者は、凝集剤について有害性のない薬品を使用しなければならない。また、凝集剤は、土質成分に適した材質、配合のものとし、その使用量は、必要最小限にとどめるものとする。また、使用する凝集剤について、事前に工事監督員に**提出**しなければならない。
- 3 受注者は、余剰水について「水質汚濁防止法」及び「下水道法」等の各種法規や基準に従って、必ず規制基準値内で処理し、水質環境の保全に十分留意して放流しなければならない。

#### 6-2-10 注入設備工

(添加材注入設備)

- 1 受注者は、添加材注入において次の規定によらなければならない。
  - 1) 添加材の配合及び注入設備は、施工計画書を作成して工事監督員に**提出**しなければならない。
  - 2) 注入の管理は、管理フローシートを作成し、注入量計、圧力計等により徹底した管理を図らなければならない。
  - 3) 掘進土の粘性及び状態により、適切なる注入量、注入濃度を定め、掘進速度に応じた量を注入し、切羽の崩壊を防ぎ沈下等の影響を地表面に与えないようにしなければならない。

#### 6-2-11 推進水替工

- 1 推進水替工の施工については、「第8章 立坑工及び仮設工」による。

#### 6-2-12 補助地盤改良工

- 1 補助地盤改良工の施工については、「第9章 補助地盤改良工」による。

## 6-3 シールド

### 6-3-1 一般事項

- 1 本節は、一次覆工、二次覆工、空伏工、坑内整備工、仮設備工、坑内設備工、立坑設備工、圧気設備工、送排泥設備工、泥水処理設備工、注入設備工、シールド水替工、補助地盤改良工、その他これらに類する工種について定めるものとする。

### 6-3-2 材料

- 1 使用する下水道用資材の選定及び工事監督員に**提出し承諾**を得る資料は、「第3章 材料」による。

### 6-3-3 一次覆工

(施工計画)

- 1 受注者は、シールド工事の施工に当って、工事着手前に施工場所の土質、地下水の状況、地下埋設物、その他工事に係る諸条件を十分調査し、その結果に基づき現場に適応した施工計画を定めなければならない。
- 2 受注者は、土質の変化、立坑付近の環境、交通、地下埋設物、基礎杭、その他支障となる物件等の条件を検討し、これらを取りまとめた資料を工事監督員に**提出し**、立坑位置、工法等について**協議**しなければならない。また、立坑の構造については、土質条件、荷重条件に基づいて強度計算、施工方法を検討の上計算書、構造図を工事監督員に**提出し**、**承諾**を得なければならない。
- 3 受注者は、工事の開始に当って、設計図書に記載された測量基準点を基に、シールドの掘進時の方向及び高低を維持するために必要な測量を行い、正確な図面を作成し、掘進中は坑内に測定点を設け、その精度の保持に努めなければならない。

(シールド機器製作)

- 4 受注者は、シールド機の設計製作に当っては、地山の条件、外圧及び掘削能力を十分に考慮して堅牢で安全確実かつ能率的な構造及び設備とし、その製作図、諸機能の仕様、構造計算書及び製作にかかる工程表等を工事監督員に**提出し**、**承諾**を得なければならない。なお、支障物撤去等の指定がある場合は、その対応ができるように、考慮しなければならない。
- 5 受注者は、シールド機の製作工程にあわせて次の**検査**を受なければならない。
  - 1) 工場仮組検査及び試験運転検査
    - ・ シールド機の寸法誤差は、トンネル標準示方書（シールド編）の許容値内とする。
    - ・ 工場仮組検査の検査項目は、あらかじめ、検査計画書を工事監督員に**提出し承諾**を得なければならない。
  - 2) 現場組立検査
- 6 スキンプレートは、掘進中及び立坑内の空伏部においても、十分な強度を有する構造とし、その強度計算書を工事監督員に**提出**しなければならない。なお、立坑部での強度計算は、下水道協会の土圧算定式による。
- 7 スキンプレートに使用する材料については、工場仮組検査時に検査合格証（ミルシート）を**提出**すること。また、現場組立において突合せ溶接を行う場合は、非破壊試験（放射線検査等）

を行わなければならない。

- 8 受注者は、シールド機の運搬に際しては歪、その他の損傷を生じないように十分注意しなければならない。また、シールド機の搬入経路・時期については、各関係機関及び工事監督員と十分協議を行うこと。
- 9 受注者は、現場据付完了後、各部の機能について、十分に点検確認のうえ使用に供しなければならない。

(掘進)

- 10 受注者は、地質に応じてその方法、順序等を検討し、十分に安全を確認し、あらかじめ工事監督員に開始日時を報告したうえで、シールド機の掘進を開始しなければならない。
- 11 シールド機の運転操作については、熟練した専任の技術者に行わせなければならない。
- 12 受注者は、掘削の際、肌落ちが生じないように注意し、特に、切羽からの湧水がある場合は、肌落ちの誘発、シールド底部の地盤のゆるみ等を考慮して適切な措置を講じなければならない。
- 13 受注者は、シールド掘進中、常に掘削土量を監視し、所定の掘削土量を上回る土砂の取込みが生じないように適切な施工管理を行わなければならない。
- 14 受注者は、機種、工法及び土質等に適した範囲のシールド掘進速度を維持すること。なお、シールド機を停止する場合は、切羽安定及びシールド機保守のため必要な措置を講じるものとする。
- 15 受注者は、シールド作業に伴い、次の調査、測定及び観測を行い、そのデータシートを工事監督員に提出しなければならない。なお、異常を認めた場合は、直ちに原因を究明の上その対策をたて、工事監督員の承諾を得て処理しなければならない。
  - (1) 土質、地下水位の調査及び観測
  - (2) 路面及び近隣構造物の沈下測定
  - (3) ジャッキ圧等の測定
  - (4) 立坑土留壁の変形調査
  - (5) その他工事監督員の指示する事項

(測 量)

- 16 受注者は、シールド掘進中、1日1回以上坑内の精密測量を行って、蛇行及び回転の有無を測定し、蛇行等が生じた場合は速やかに修正するとともに、その状況を工事監督員に報告しなければならない。

(変状対策)

- 17 受注者は、シールド作業中、誤差の許容範囲を超える等の異常を発見した場合には、速やかに作業を一時中止する等の措置をとり、直ちに工事監督員に報告し、対策を講じた上で作業を開始しなければならない。

(作業の中断)

- 18 受注者は、掘進作業を中断する場合は必ず切羽面の安定を図るため、必要な措置を講じなければならない。

(覆工セグメント：製作)

- 19 受注者は、セグメントの製作に先立ち、セグメント構造計算書、製作要領及び製作工程表を作成し、工事監督員に提出しなければならない。
- 20 受注者は、セグメントの製作過程において次の検査を行わなければならない。また、合格し



たものには、検査合格の証を明記しなければならない。

- (1) 形状・寸法及び外観検査
- (2) 水平仮組検査
- (3) 性能検査

なお、検査方法については、「トンネル標準仕様書（シールド工法編）」、「シールド工専用標準セグメント」に準ずる。また、上記検査によりがたい製品については、別途検査方法等を提示し、工事監督員の**承諾**を得なければならない。

#### (防水処理)

- 21 セグメントの継手面には、防水を目的とした適性な材質のシール材等を確実に取付けなければならない。
- 22 セグメントシールが地下水圧に対して十分な耐水圧を有することを検討し、検討書、シール材見本、品質証明資料を工事監督員に**提出**し、**承認**を得なければならない。

#### (保管)

- 23 受注者は、運搬時及び荷卸し時は、セグメントが損傷・変形しないように取扱わなければならない。また、仮置き時には、セグメントが変形・ひび割れしないように措置するものとし、併せて、継手の防錆等について措置しなければならない。

#### (覆工セグメント：組立)

- 24 受注者は、1リング掘進するごとに直ちに、所定の形に正しく組み立てるものとし、シールド掘進に狂いが生じないようにしなければならない。
- 25 セグメント組立前に十分清掃し、組立に際しては、セグメントの継手面を互いによく密着させなければならない。また、掘進方向における継手位置が必ず交互になるよう、セグメントを組立なければならない。
- 26 セグメントをボルトで締結する際、ボルト孔に目違いのないよう調整し、ボルト全数を十分締付け、シールドの掘進により生じるボルトのゆるみは、必ず締直さなければならない。
- 27 受注者は、一次覆工完了段階で止水性が保持できるように、セグメントの組立精度に留意しなければならない。

#### (裏込注入)

- 28 受注者は、シールドの掘進により生じるセグメント背面の間隙には、掘進速度に合わせただけに裏込注入材を充填して、地山の崩壊、セグメントの変形を防止しなければならない。
- 29 裏込材の選定に当っては、地質その他の施工条件を十分検討して定め、あらかじめ配合及び注入量を工事監督員に**提出**し、**承認**を得なければならない。また、注入中は、圧力計、流量計等により、施工管理の徹底を図らなければならない。
- 30 受注者は、注入量、注入圧及びシールドの掘進速度に十分対応できる性能を有する裏込注入設備を用いなければならない。
- 31 受注者は、工事区間内に既設下水道管が布設されている場合、裏込注入作業に先立ち担当する下水管理センターと**協議**しなければならない。また、既設下水道（本管及び取付管等）に注入液が流入しなかったか**確認**し、その結果を工事監督員に**報告**しなければならない。

#### (発生土処理)

- 32 受注者は、建設発生土、泥水及び泥土処分する場合は「第12章 建設副産物」の取扱い要領に従い適切に処分し、これを証明する資料を工事監督員に**提出**しなければならない。

#### 6-3-4 二次覆工

- 1 受注者は、二次覆工に先立ち、一次覆工完了部分の縦横断測量を行い、これに基づいて工事監督員と**協議**のうえ、巻厚線を計画しなければならない。
- 2 受注者は、覆工コンクリートの配合、型枠の形状、区画型枠設置位置、作業サイクル、養生方法等を決定し、それらによって必要な型枠脱型強度を有しひび割れの発生を抑えられることを検討・確認し、その計画書を工事監督員に**提出し承認**を得なければならない。
- 3 二次覆工に使用するコンクリートは、W/C=55%以下、 $\sigma_{28}=24\text{N/mm}^2$ 以上のコンクリートとしなければならない。
- 4 二次覆工に使用する型枠は、原則として移動式鋼製型枠とし、堅固で作業の安全性を保持し確実かつ能率的な構造としなければならない。ただし、曲線部は別途工事監督員と**協議**すること。
- 5 受注者は、覆工コンクリートがセグメントの内面の隅々にまで行きわたるよう打設するとともに、その締固は、振動締固機等により骨材の分離を起こさないよう行わなければならない。また、一区画のコンクリートは連続して打設しなければならない。
- 6 受注者は、打設したコンクリートが自重及び施工中に加わる荷重を受けるのに必要な強度に達するまで、型枠を取り外してはならない。
- 7 受注者は、強度、耐久性、水密性等の所要の品質を確保するために、打設後の一定期間を、硬化に必要な温度及び湿度に保ち、有害な作用の影響を受けないよう覆工コンクリートを、十分養生しなければならない。
- 8 打継目には、指定がない限り、水膨張性の止水板（シール）を設置しなければならない。
- 9 コンクリートの坑内運搬に際しては、材料分離を起こさない適切な方法で行わなければならない。
- 10 受注者は、二次覆工の頂部、端部付近に、良好な充填ができるよう、必要に応じあらかじめグラウトパイプ、空気抜き等の設置をしなければならない。特に鋼製セグメントの場合は工夫が必要である。
- 11 施工中の排水は、アルカリ中和装置によって中和し、「水質汚濁防止法」及び「下水道法」等の各種法規や基準に従って、必ず規制基準値内で処理し、水質環境の保全に十分留意して放流しなければならない。

#### 6-3-5 空伏工

- 1 空伏セグメントの施工については、(覆工セグメント組立)の規定によるものとする。

#### 6-3-6 立坑内管布設工

- 1 立坑内管布設工の施工については、「第5章 開削工」による。

#### 6-3-7 坑内整備工

- 1 受注者は、一次覆工完了後、清掃、止水、軌条整備、仮設備の点検補修等の坑内整備を行わなければならない。
- 2 受注者は、覆工コンクリートの打設に当って、施工部の軌条設備、配管、配線等を撤去し、セグメントの継手ボルトを再度締め直し、付着している不純物を除去し、コンクリートが接す

る面を水洗いのうえ、溜水を完全に拭き取らなければならない。

- 3 一次覆工の継手面から出水があった場合は、適切な止水方法と使用材料を選択し、止水を行わなければならない。
- 4 坑内の清掃で発生した土砂については、「第12章 建設副産物」の取扱い要領に従い適切に処分し、これを証明する資料を工事監督員に提出しなければならない。

#### 6-3-8 仮設備工

(坑口)

- 1 受注者は、発進及び到達立坑に土質や地下水圧の状況を考慮し、必要に応じて止水坑口を設置しなければならない。
- 2 坑口に設置する止水器等は、坑口箇所地下水、泥水及び滑材等が漏出しないような構造にしなければならない。

(立坑内作業床)

- 3 受注者は、発進立坑底部にシールド作業に必要な作業床を、沈下やガタツキが生じないように設置しなければならない。

(発進用受台)

- 4 受注者は、発進立坑底部にシールド機受台をシールド機の自重によって沈下やズレを生じないように、堅固に設置しなければならない。
- 5 シールド機受台を設置するにあたり、仮発進時の架台を兼用するため、所定の高さ及び方向に基づいて設置しなければならない。

(後続台車据付)

- 6 受注者は、シールド掘進に必要な、パワーユニット、運転操作盤、裏込め注入設備等を設置する後続台車の型式を、シールド径、シールド工事の作業性等を考慮して定めなければならない。また、蓄電池機関車を使用する場合は、必要に応じて予備蓄電池及び充電器を設置するとともに、坑内で充電を行う場合は、換気を行わなければならない。

(シールド機解体残置)

- 7 受注者は、シールド機を解体残置する場合は、解体内容、作業手順、安全対策等を施工計画書に記すとともに、解体時には、シールド機の構造及び機能を熟知した技術者を立ち合わせなければならない。

(シールド機仮発進)

- 8 受注者は、仮発進時の反力受の組立にあたり、仮組セグメント及び型鋼を用いるものとする。また、仮組セグメントについては、シールド機の推進力がセグメントで受持てるまで撤去してはならない。なお、セグメントに変形等が生じた場合は、当該セグメントを一次覆工に転用してはならない。
- 9 受注者は、シールド機の発進にあたり、シールド機の高さ及び方向を十分に確認のうえ開始しなければならない。
- 10 受注者は、シールド機が坑口に貫入する際、エントランスパッキンの損傷・反転が生じないように措置しなければならない。
- 11 受注者は、初期掘進延長を、後方設備の延長及びシールド工事の作業性等も考慮して定めなければならない。

12 受注者は、初期掘進における、切羽の安定について検討するものとし、検討の結果、地盤改良等の初期掘進防護が必要となる場合は、計画書を作成し工事監督員と協議しなければならない。

(鏡切り)

13 受注者は、鏡切りの施工にあたっては、地山崩壊に注意し、施工しなければならない。

(軌条設備)

14 受注者は、軌道方式による運搬は、車両の逸走防止、制動装置、及び運転に必要な安全装置、連結器の離脱防止装置、暴走停止装置、運転者席の安全を確保する設備、安全通路、回避場所、信号装置等それぞれ必要な設備を設けなければならない。また、運転に当っては、坑内運転速度の制限、車両の留置時の安全確保、信号表示、合図方法の周知徹底等により運転の安全を図らなければならない。

15 受注者は、単線又は複線を採用するにあたり、シールド径及びシールド工事の作業性、並びに各種設備の配置等を考慮して定めなければならない。

### 6-3-9 坑内設備工

(配管設備)

1 受注者は、シールド工事に必要な給水及び排水設備並びに配管設備は次の規定によらなければならない。

- 1) 給水及び排水設備は、必要な給水量及び排水量が確保できる能力を有するものとする。なお、排水設備は、切羽からの出水等に対応できるように計画するものとする。
- 2) 給水及び排水の配管設備は、施工条件に適合するように、管径及び設備長さを定め、作業員及び作業車両の通行に支障のない位置に配置するものとする。なお、管の接合作業の前に、バルブ等の閉鎖を確認するものとする。

(換気設備)

2 受注者は、換気設備において、換気ファン及び換気ダクトの容量を、必要な換気量に適合するようにしなければならない。

(通信配線設備)

3 受注者は、坑内の工程を把握し、坑内作業の安全を確保し、各作業箇所及び各設備間の連絡を緊密にするための通信設備及び非常事態に備えて警報装置を設けなければならない。

(安全対策)

4 受注者は、トンネル工事における可燃性ガス対策（建設省大臣官房技術参事官通達昭和 53 年 7 月）、及び工事中の長大トンネルにおける防火安全対策について（建設省大臣官房技術参事官通達昭和 54 年 10 月）に準拠して災害の防止に努めなければならない。

### 6-3-10 立坑設備工

(クレーン設備)

1 受注者は、立坑設備について次の規定によらなければならない。

- 1) クレーン設備は、最大吊荷重に対して余裕ある設備容量とし、設備に必要な、関係官庁への届け出をおこなうものとする。
- 2) 昇降設備は、鋼製の階段設備を標準とし、関係法令を順守して設置するものとする。

- 3) 土砂搬出設備は、最大日進量に対して余裕のある設備容量とする。
- 4) 立坑周囲及び地上施設物の出入口以外には、防護柵等設置するとともに保安灯、夜間照明設備等を完備し、保安要員を配置するなどの事故防止に努めなければならない。
- 5) 工事の施工に伴い発生する騒音、振動等を防止するため、防音、防振の対策を講じるものとする

(電力設備)

- 2 受注者は、電力設備について次の規定によらなければならない。
  - 1) 電力設備は、電気設備技術基準及び労働安全衛生規則等に基づいて設置及び維持管理しなければならない。
  - 2) 高圧の設備は、キュービクル型機器等を使用し、電線路には、絶縁電線又は絶縁ケーブルを使用して、すべて通電部分の露出することを避けなければならない。
  - 3) 坑内電気設備は、坑内で使用する設備容量を把握し、トンネル延長等を考慮して、必要にして十分な設備としなければならない。

### 6-3-11 圧気設備工

- 1 受注者は、施工に先立ち、所轄労働基準監督署に対し圧気工法作業開始届を提出し、その写しを工事監督員に**提出**しなければならない。
- 2 受注者は、施工前及び施工中に下記事項を工事監督員に**報告**しなければならない。
  - (1) 酸素欠乏危険作業主任者並びに調査員届
  - (2) 酸素濃度測定事前調査の報告
  - (3) 酸素欠乏防止に伴う土質調査報告
  - (4) 酸素濃度測定月報
- 3 受注者は、酸素欠乏の事態が発生した場合には、ただちに応急処置を講ずるとともに、関係機関に緊急連絡を行い**指示**に従わなければならない。
- 4 受注者は、地上への漏気噴出を防止するため、工事監督員との**協議**により事前に路線付近の井戸、横穴、地質調査、ボーリング孔等の調査を詳細に行わなければならない。
- 5 受注者は、圧気内での火気に十分注意し、可燃物の圧気下における危険性について作業員に周知徹底させなければならない。
- 6 受注者は、送気中は坑内監視員をおき送気異常の有無を確認し、かつ停電による送気中断の対策を常に講じておかななければならない。
- 7 受注者は、圧気を土質並びに湧水の状況に応じて調整するとともに漏気の有無については、常時監視し、絶対に奮発を起こさせないようにしなければならない。
- 8 受注者は、圧気設備について、トンネルの大きさ、土被り、地質、ロックの開閉、送気管の摩擦、作業環境等に応じ必要空気量を常時充足できるものを設置しなくてはならない。
- 9 受注者は、コンプレッサー及びブロワ等の配置について、防音・防振に留意しなければならない。
- 10 受注者は、ロック設備について、所定の気圧に耐える機密機構で、信号設備、監視窓、警報設備、照明設備を備えなければならない。また、マテリアルロック、マンロック、非常用ロックは、可能な限り別々に設けるものとする。

### 6-3-12 送排泥設備工

(送排泥設備)

- 1 受注者は、切羽の安定、送排泥の輸送等に必要な容量の送排泥ポンプ及び送排泥管等の設備を設けなければならない。
- 2 送排泥管には流体の流量を測定できる装置を設け、掘削土量及び切羽の逸水等を監視しなければならない。また、送排泥ポンプの回転数、送泥水圧及び送排泥流量を監視し、十分な運転管理を行わなければならない。

### 6-3-13 泥水処理設備工

(泥水処理設備)

- 1 受注者は、掘削土の性状、掘削土量、作業サイクル及び立地条件等を十分考慮し、計画に対して余裕のある容量の泥水処理設備を設けなければならない。また、泥水処理設備を常に監視し、泥水の処理に支障をきたさないよう運転管理に努めなければならない。
- 2 泥水処理設備の管理及び処理にあたって、周辺及び路上等の環境保全に留意し必要な対策を講じなければならない。

(泥水運搬処理)

- 3 受注者は、泥水処理された土砂を、路上運搬が可能な状態にして、「第12章 建設副産物」の取扱い要領に従い指定された場所に搬出しなければならない。
- 4 受注者は、凝集剤について有害性のない薬品を使用しなければならない。また、凝集剤は、土質成分に適した材質、配合のものとし、その使用量は、必要最小限にとどめるものとする。また、使用する凝集剤について、事前に工事監督員に**提出**しなければならない。
- 5 受注者は、余剰水について「水質汚濁防止法」及び「下水道法」等の各種法規や基準に従って、必ず規制基準値内で処理し、水質環境の保全に十分留意して放流しなければならない。

### 6-3-14 注入設備工

(添加材注入設備)

- 1 受注者は、添加材注入において次の規定によらなければならない。
  - 1) 添加材の配合及び注入設備は、施工計画書を作成して工事監督員に**提出**しなければならない。
  - 2) 注入の管理は、管理フローシートを作成し、注入量計、圧力計等により徹底した管理を図らなければならない。
  - 3) 掘進土の粘性及び状態により、適切なる注入量、注入濃度を定め、掘進速度に応じた量を注入し、切羽の崩壊を防ぎ沈下等の影響を地表面に与えないようにしなければならない。

### 6-3-15 シールド水替工

- 1 シールド水替工の施工については、「第8章 立坑工及び仮設工」による。

### 6-3-16 補助地盤改良工

- 1 補助地盤改良工の施工については、「第9章 補助地盤改良工」による。

## 第7章 マンホール工・取付管及びます工 目次

第7章 マンホール工・取付管及びます工 目次 .....	1
第7章 マンホール工・取付管及び柵工 .....	2
7 - 1 マンホール工 .....	2
7 - 1 - 1 一般事項 .....	2
7 - 1 - 2 材料.....	2
7 - 1 - 3 現場打マンホール工 .....	2
7 - 1 - 4 組立式マンホール工 .....	3
7 - 1 - 5 硬質塩化ビニル製マシンホ - ル及び硬質塩化ビニル製リブ付きマシンホール...	17
7 - 1 - 6 レジンコンクリート製マシンホ - ル .....	20
7 - 2 取付管及び柵工 .....	25
7 - 2 - 1 一般事項 .....	25
7 - 2 - 2 材料.....	25
7 - 2 - 3 管路土工 .....	25
7 - 2 - 4 柵設置工 .....	25
7 - 2 - 5 取付管布設工 .....	25
7 - 2 - 6 管路土留工 .....	28
7 - 2 - 7 開削水替工 .....	28

## 第7章 マンホール工・取付管及び柵工

### 7 - 1 マンホール工

#### 7 - 1 - 1 一般事項

- 1 本章は、現場打マンホール工、組立マンホール工、マシンホール工、その他これらに類する工種について定めるものとする。
- 2 マンホール構造は、特に指定のない限り「札幌市下水道設計標準図」(以下「標準図」という。)によらなければならない。
- 3 受注者はマンホールの設置位置について、設計図書に示された事項を基に、埋設物、道路交通、住民の生活、接続管渠の流入流出方向に注意し、施工は勿論、管理面についても配慮して決定しなければならない。なお、位置決定に際し工事監督員の承諾を得ること。
- 4 受注者は現場で施工するコンクリート、接合目地モルタル、インバート仕上モルタル等の品質管理、施工管理に十分留意して堅固な構造物に仕上げなければならない。なお、目地モルタルの配合は、セメント使用量 720 kg / m<sup>3</sup>以上としなければならない。

#### 7 - 1 - 2 材料

使用する下水道用資材の選定及び工事監督員に提出し承諾を得る資料は「第3章 材料」による。

#### 7 - 1 - 3 現場打マンホール工

##### (管の取付)

- 1 受注者は管の取付について、以下の規定によらなければならない。
  - 1) マンホールに接続する管は、管の端面を内壁に一致させなければならない。
  - 2) 既設マンホールに接続するときは、壁部の孔あけは削孔機を使用し、マンホール継手は、「標準図 - 組立式マンホール」による継手方法を標準とし、後日、漏れ破損のないように施工しなければならない。

##### (インバート)

- 2 インバートの施工については、「7 - 1 - 4 組立マンホール工」による。

##### (足掛金物)

- 3 足掛金物の施工については、「7 - 1 - 4 組立マンホール工」による。

##### (躯体工)

- 4 均しコンクリート及びコンクリート、形枠及び支保、鉄筋の施工については「コンクリート標準示方書」によるほか「札幌市土木工事共通仕様書 第1編 第5章 無筋、鉄筋コンクリート」によらなければならない。

##### (マンホール用ブロック)

- 5 マンホールブロックの施工については「7 - 1 - 4 組立式マンホール」による。

##### (鉄蓋)

- 6 鉄蓋の施工については、「7 - 1 - 4 組立式マンホール工」による。

##### (部材の組合せ及び仕様について)

- 7 マンホールブロックの組合せ及び仕様については「7 - 1 - 4 組立式マンホール」による。



(部材の組合せ及び仕様について)

8 GLから頂版上面までに設置する現場打ちマンホールの継足管の組合せは、設計上の土覆りにより決定され、計算方法は以下のとおりである。

1) 現場打ちマンホールの継足管( 900 )

組合せを決める一般式

$$H = \text{頂版土覆り} - (\text{鉄蓋} + \text{上絞部} + \text{最低調整リング}) \\ = \text{頂版土覆り} - 0.48$$

ここに H : 組合せを決める継足管長

0.48m内訳 : 勾配受け型鉄蓋 0.11m   ホルダー 0.02m

上絞部 0.30m   最低調整リング 0.05m

継足管の組合せ長(躯体長といい、H'で表す)

$$H' = 0.15 \times \text{自然数}$$

継足管の組合せを躯体長(H')に基づき算出すると表-7-9のとおりとなる。このとき、表-7に示す継足管の組合せでH=0.15mを使用する場合は、このH=0.15mのブロックを最下段に用いることとする。

(副管)

9 副管の施工については「7-1-4 組立式マンホール」による。

#### 7-1-4 組立式マンホール工

(管の取付)

1 受注者は管の取付について、以下の規定によらなければならない。

- 1) マンホールに接続する管は、管の端面を内壁に一致させなければならない。
- 2) 既設マンホールに接続するときは、壁部の孔あけは削孔機を使用し、マンホール継手は、「標準図-組立式マンホール」による継手方法を標準とし、後日、水漏れ破損のないように施工しなければならない。
- 3) 多孔の穿孔を行なう場合等はマンホールの補強方法について検討しなければならない。
- 4) 穿孔部相互、穿孔相互及び部材縁との離隔は、製造団体の規格によらなければならない。
- 5) マンホール躯体の本管部分の削孔は、製品を納入する工場で削孔するのを標準とする(副管の削孔は除く)。なお削孔の工場への依頼については、工事監督員と協議の上、様式7-1をもって行うものとする。
- 6) マンホール継手は、コンクリート管と塩ビ管でその仕様が異なるので「標準図-組立式マンホール」を参照すること。いずれの場合もその取付けは現場施工である。
- 7) マンホールに取り付ける管の取付ける高さは設計図書に示すものを基準とする。
- 8) 削孔にあたっては、削孔下部と底版ブロック上面間に概ね10cmの余裕を持たせている。このことから、図-7-1に示すように管底高と底版ブロック上面までの長さ(A)は表-7-1に示す値を用いることとする。
- 9) 流出・流入管の削孔径(B)は、使用する管種により異なり表-7-2に示す値を使用するものとする。

表 - 7 - 1 A寸法

単位：mm

呼び径	塩ビ管	リップ付 塩ビ管	外圧管	推進管
150	130	160	160	
200	130	160	160	
250	130	160	160	190
300	130	160	160	190
350	140	160	160	190
400	140		170	190
450	140		170	200
500	140		170	200
600			180	210
700			190	220
800			200	220
900			200	220
1000			210	230
1100			220	240
1200			230	250

図 - 7 - 1

削孔概要図

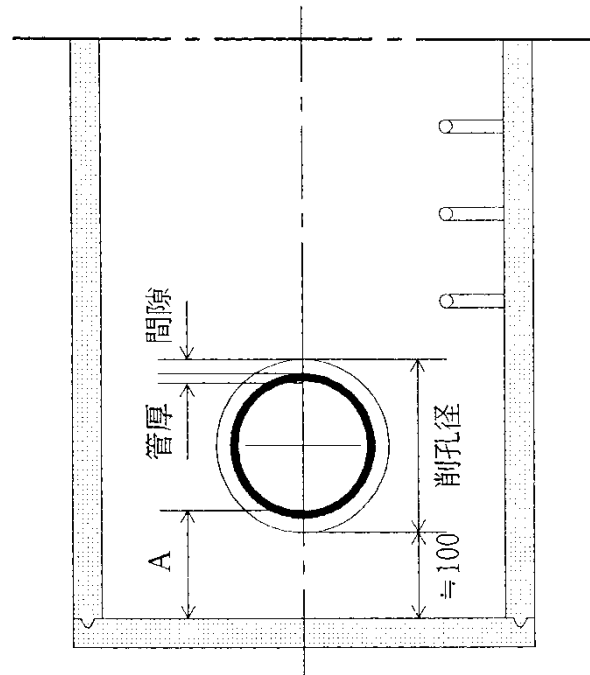


表 - 7 - 2 削孔径と適用管径

単位：mm

削孔径 (B)	塩ビ管			リップ付塩ビ管			外圧管			推進管及び小口径推進管		
	呼径	外径	間隙	呼び	リップ 外径	間隙	呼径	外径	間隙	呼径	外径	間隙
270	200	216	27.0	150	171	49.5	150	202	34			
314	250	267	23.5	200	229	42.5	200	254	30			
366	300	318	24.0	250	286	40.0	250	306	30			
420	350	370	25.0	300	344	38.0	300	360	30	250	360	30
474	400	420	27.0	350	401	36.5	350	414	30	300	414	30
530	450	470	30.0				400	470	30	350	470	30
586	500	520	33.0				450	526	30	400	526	30
644							500	584	30	450	584	30
760							600	700	30	500	640	60
886							700	816	35	600	760	63
1002							800	932	35	700	880	61
1120							900	1050	35	800	960	80
1224							1000	1164	30	900	1080	72
1336							1100	1276	30	1000	1200	68
1450							1200	1390	30	1100	1310	70
1490										1200	1430	30

(インバート)

- 2 受注者はインバートの施工について、以下の規定によらなければならない。
- 1) インバート施工は管接続部、底部及び側壁部より漏水のないよう行わなければならない。
  - 2) インバートは、流入下水の流れに沿う線形とし、表面は汚物等が付着、停滞せず流れるよう、接続管の管径、管底に合わせて滑らかに仕上げなければならない。
  - 3) 既設マンホールに管を挿入した場合、底部インバートも、挿入管にならない手直しをしなければならない。

(足掛金物)

- 3 受注者は足掛金物の取付けについて、以下の規定によらなければならない。
- 1) 足掛金物は工場取付とし、取付位置は、その中心線を出し、「標準図」の寸法通りに取付なければならない。また取付は所定の埋込み長を確保するとともに、ゆるみを生じないよう堅固に行なわなければならない。
  - 2) 人孔背面にボルトで取り付ける側塊用足掛金物を使用する際は、特に止水性に注意を払い、穴は(埋込径 + 2 mm程度)必ずドリルを使用し止水シール材をボルトに巻付けパッキンを入れ、ナットで締めつけること。また、外壁小口が破損した時は、まず止水シール材を巻詰してからセメントモルタルで補修し、パッキンを取付けナットで締めつけること。
  - 3) 足掛金物の向きは「標準図」に明示されている方向を参考に、蝶番の位置及び入孔時の交通安全を配慮して決定することとし、工事監督員の承諾を得なければならない。

(マンホール用ブロック)

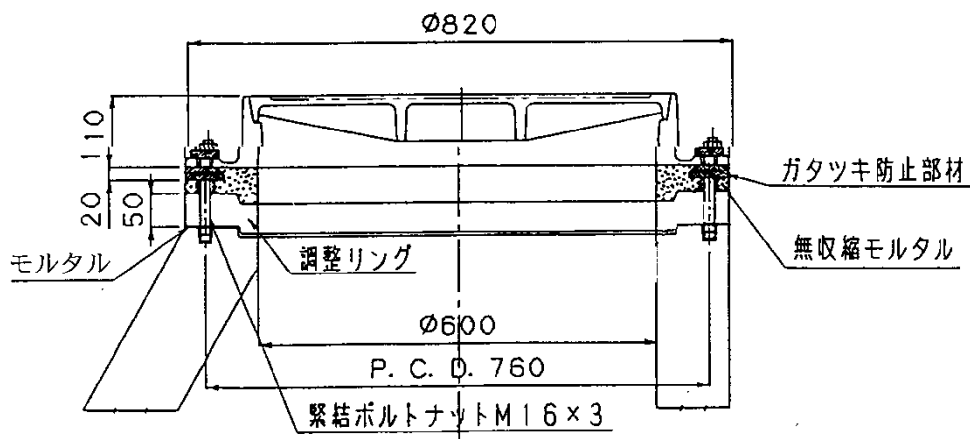
- 4 受注者はマンホールブロックの据付について、以下の規定によらなければならない。
- 1) 上絞部、継足管、頂版、直立管および底版は、「標準図」により築造しなければならない。
  - 2) マンホールブロックは、内面を一致させ垂直に据付なければならない。
  - 3) 底版ブロック・直立管・継足管及び上絞部ブロックの目地には止水シールを設置する。材質はブチルゴム、形状は 20 mm × 5 mm であり、取付けは現場施工とする。
  - 4) ブロックの据付にあたっては、衝撃を与えないよう丁寧に据付、内面を一致させ垂直に据付なければならない。
  - 5) 組立マンホールは、組立マンホール用連結プレートで各マンホールブロック並びにブックとスラブを連結すること。
  - 6) ブロックの規格について、設置深が 5m 迄は 種を使用し、5m より深い部分は 種を使用すること。

(鉄蓋)

- 5 鉄蓋の仕様及び名称は、「下水道用資器材製品製作及び検査仕様書」第 6 章及び「標準図」に示すが、部材の名称及び規格を列挙すると表 - 7 - 5 のとおりである。受注者は鉄蓋の据付けについて以下の規定によらなければならない。
- 1) 鉄蓋の仕上げ天端は、舗装路面(軽舗装含む)よりも 1 cm 程度、砂利道路については、在来地盤よりも 4 cm 程度低くして据え付けること。  
蓋と既設の受枠(勾配受)との互換性を有すること。

- 2) マンホールの仕上り深の許容範囲は設計値に対して±10 cm以内とすること。
- 3) 鉄蓋は勾配受け型とし、調整部は無収縮モルタル及びガタツキ防止部材による施工とする。  
ただし、化粧用鉄蓋（スズラン、市徽章）等、平受型鉄蓋を施工する場合は、工事監督員と協議すること。
- 4) 鉄蓋の据付にあたっては部材間が一致するように施工しなければならない。

図 - 7 - 2 鉄蓋設置図



5) マンホール鉄蓋調整部無収縮モルタル

- (1) 鉄蓋受枠と調整リング又は上絞部ブロックの間に使用する無収縮モルタルについては下水道鉄蓋調整部専用のもので、高流動性、早強性の特性を持ったものとし、特に下記の事項を満足するものを使用すること。

受枠と調整リング又は上絞部ブロックの間を完全に充填できる流動性があること。  
交通開放時において、圧縮強度  $9.8\text{N/mm}^2$  (1.5 時間強度) 以上であること。

- (2) 配合は、下表を参考に示すがこれによりがたい場合は同等以上の品質、効果のある配合をもって工事監督員の承諾を受けること。

(参考)

温度 ( )	水セメント比 (%)	J <sub>14</sub> ロート 流下時間 (秒)	モルタル (kg)	水 (kg)
5	36	6 ± 2	25	4.5
20	35			4.38
30	35			4.38

- (3) マンホール毎に施工時の無収縮モルタルの配合等を様式 7 - 2 に記録し、提出すること。

- 6) 無収縮モルタルの施工については以下の規定に従わなくてはならない。

(一般施工)

無収縮モルタルはアルカリ性で目に入った場合充血し、痛みを感じることもあるので速やかに水道水で十分洗浄し、医師の診察を受けること。

攪拌には電動ミキサ - やハンドミキサ - 等を使用し、アルミ材の羽は使用しないこと。

攪拌はバケツ状の容器に規定量の水を入れ、ミキサ - 等で混ぜながら無収縮モルタルを投入すること。

無収縮モルタルは少量の水で流動性が非常に良くなるので、水は必ず計量カップ等を使用し、温度に適した分量を正確に量ること。

無収縮モルタルは流動性が高く、型枠の小さな隙間から漏れる場合があるため、シールは完全に行うこと。

普通セメントより吸湿性が強いので、いったん開封した袋はその日のうちに使用すること。また貯蔵は可能な限り乾燥した室内で保管すること。

硬化物はコンクリート片と同様に建設副産物として処理すること。

養生時間の目安は圧縮強度が約  $9.8\text{N/mm}^2$  以上(1.5 時間程度)。

#### (低温時の施工)

無収縮モルタルの使用温度範囲は通常  $5 \sim 35$  で設定されているため、冬期の施工については、寒中施工時 ( $4$  以下) の対策が必要となる。

外気温が  $4$  以下の施工に際しては、適切な方法で十分養生すること。

受枠、斜壁又は調整リング、型枠等に冰雪が付着している場合は、適切な方法で溶かすこと。

使用する水の温度は  $40$  以下に設定すること。より熱い温水を使用した場合、混練不十分で凝固を起こす可能性がある。

養生時間の目安は圧縮強度が約  $9.8\text{N/mm}^2$  (1.5 時間程度)。

#### (高温時の施工)

$35$  を超える場合は対策が必要となる。

無収縮モルタル接触面は、水打ちをした後、充填すること。但し水セメント比に影響を与えない程度とすること。

材料、水については冷暗所に保存し、注意すること。

充填作業は攪拌後、早急に完了すること。

#### (充填の確認)

脱枠後の調整部は内側・外側とも目視により、ひび割れ、空隙等、充填の不良箇所がないことを確認しなければならない。

- 7) 無収縮モルタル充填時の内外型枠は道路勾配等の傾斜施工にも対応が可能で、充填漏れを防止できる材料でなければならない。
- 8) ボルト穴の無い上絞部ブロックに取り付ける場合は鋳鉄製リングを上絞部に接着材で固定し、ボルト緊結をすること。
- 9) 鉄蓋は、原則として下流側に蝶番を向けるものとするが、蓋を開けた状態で占用する交通量の多い方の車線数が最少となるように考慮する。
- 10) ボルトは、枠(金枠) 調整リング及び上絞部ブロックを通して固定するものであり、ボルト 1 本につきナット 1 個、ガタツキ防止部材 1 組が必要となる。  
ボルト長は表 - 7 - 4 に示すように基準として 3 タイプあるが、急傾斜地で施工する場合

は注意すること。

ガタツキ防止部材を取り付け、設置状況にあわせてボルト先端部を切断した後、ネジ山を傷つけないため、ボルト上部を示すようにビニールテープ、又はビニールホースで保護しなければならない。

表 - 7 - 4 ボルト長選定基準

調整リング高さ (H)	基準ボルト長 (L)
5 cm	200 mm
10 cm	250 mm
15 cm	300 mm

11) 調整部の無収縮モルタル及びガタツキ防止部材による施工では、18%までの道路勾配に十分追随できる。これを超える場合は工事監督員と協議すること。

(部材の組合せ及び仕様について)

6 組立式マンホールの仕様及び名称は、「下水道用資器材製品製作及び検査仕様書」第3章に示すが、部材の名称及び規格を列挙すると表 - 7 - 5 のとおりである。

組立式マンホールには多数の部材があることから、施工に当たってどの部材を使用すればよいかわからないという混乱をなくすため、下記に示す内容で最小限の統一を図るものとする。

- 1) 最上段の継足管はH = 30 cmのブロックを設置する。
- 2) 最上段のブロックを除いた継足管の組合せは必要長に応じ最も部材長の長いものをセットするようにする。

調整リングは最低限 5 cmのものを設置するものとする。

表 - 7 - 5 マンホール部材名称 (勾配受け型)

名称	単位	部材の種類		規格	
鉄蓋	組	金枠共、600mm 他、縁石無 雨水・汚水・合流管用 (時計台・サケ・ 豊平川) 汚泥圧送管用 (クリンちゃん) 流雪溝送水管用 (雪だるま) マンホールポンプ所用 (市徽章) 空気穴有り・無し 雨水・汚水・合流管用 (機能強化鉄蓋)		T - 25 対応 (全種類) T - 14 対応 (雨水・汚水・合流管用) ボルト取付孔 (3 個) 付 125° × 125° × 110° ガタツキ防止部材使用 T - 25 対応のみ	
ガタツキ 防止部材	組	ホルダー		マンホール 1 箇所当り 3 組	
ボルト	本	L = 200, 250, 300 mm		SUS 304 M16 寸切り ナット、ワッシャー共	
調整リング	個	H = 50, 100, 150 mm		600 × 820 mm	
上絞部ブロック	個	H = 300 mm 埋込ナット 3 個タイプ	組立式共用	600 820 × × 300 mm 900 1066	
			圧送管空気 弁室用	600 820 × × 300 mm 1200 1400	
継足管	本	H = 150, 300, 600, 900, 1200, 1500 mm 止水シール共	組立式共用	900 × 1066 mm	
頂版スラブ	個	止水シール共	2 号型	1400 × 900 × 250H mm	
			3 号型	1750 × 900 × 250H mm	
			4 号型	2100 × 900 × 250H mm	
			5 号型	× × 250H mm	
直立管	本	H = 0.75, 0.90, 1050, 1200, 1500 mm 止水シール共	1 号型	900 × 1066 mm	
			H = 300, 600, 900, 1950, 2100 mm 止水シール共	2 号型	1200 × 1400 mm
				3 号型	1500 × 1750 mm
			H = 600, 900 1500, 1950 mm 止水シール共	4 号型	1800 × 2100 mm
				5 号型	× mm
底版ブロック	個	止水シール共	1 号型	1070 × 150H mm	
			2 号型	1400 × 150H mm	
			3 号型	1750 × 250H mm	
			4 号型	2100 × 250H mm	
			5 号型	× H mm	
組立マンホール用 連結プレート	目地	上絞部・躯体・底版用, スラブ上部用			

(マンホールブロックの組合せ)

7 設置するマンホール1箇所当たりの部材の組合せは、設計図の縦断図の旗上げで表示しているマンホール深(最大深)により決定され、計算方法は以下のとおりである。

1) 1号型マンホール( 900 )

組合せを決める一般式

$$\begin{aligned} H &= \text{マンホール深} - (\text{鉄蓋} + \text{上絞部} + \text{最低調整リング}) + A \\ &= \text{マンホール深} - 0.48 + A \end{aligned}$$

ここに H : 組合せを決めるマンホール長

A : 管底から底版ブロック頂部までの距離(表 - 7 - 1 による)

0.48m内訳 : 勾配受け型鉄蓋 0.11m ホルダー 0.02m

上絞部 0.30m 最低調整リング 0.05m

2) 2号型 ~ 4号型迄のマンホール

2号型( 1200 )、3号型( 1500 )および4号型( 1800 )マンホールに関する計算式は以下のとおりとなる。

組合せを決める一般式

$$\begin{aligned} H &= \text{マンホール深} - (\text{鉄蓋} + \text{上絞部} + \text{最低調整リング} \\ &\quad + \text{頂版スラブ}) + A \\ &= \text{マンホール深} - 0.73 + A \end{aligned}$$

ここに H : 組合せを決めるマンホール長

A : 管底から底版ブロック頂部までの距離(表 - 7 - 1 による)

0.73m内訳 : 勾配受け型鉄蓋 0.11m ホルダー 0.02m

上絞部 0.30m 最低調整リング 0.05m

頂版スラブ 0.25m

3) 調整リングと調整高の計算方法は以下のとおりである。

調整リングと調整高(h)

$$h = H - (0.15 \times \text{自然数}) \quad \text{ただし、} \quad 0 < h < 0.15\text{m}$$

調整高は無収縮モルタルの充填高さとなる。

調整リングと無収縮モルタルの充填高さは調整高(h)から5cm単位となっている調整リングの規格を見いだせばよいが、「組合せを決める一般式」の中で既に計上済みとなっている最低調整リング高0.05mを加えたものが実際に使用する調整リングの規格となるので注意すること。

躯体と継足管の組合せ長(躯体長といい、H'で表す)

$$H' = 0.15 \times \text{自然数}$$

マンホールブロックの組合せを躯体長(H')に基づき算出すると表 - 7 - 6 ~ 7 - 8 のとおりとなる。



表 - 7 - 6 1号型 ( 900 ) マンホールの躯体の組合せ

躯体長 ( H' )	組合せ		躯体長 ( H' )	組合せ		
	直立管	継足管		直立管	継足管	
1.05	0.75	0.30	4.05	1.05	1.50	1.20 0.30
1.20	0.90	0.30	4.20	1.50	1.50	0.90 0.30
1.35	1.05	0.30	4.35	1.05	1.50×2	0.30
1.50	1.20	0.30	4.50	1.50	1.50	1.20 0.30
1.65	1.05	0.30×2	4.65	1.05	1.50×2	0.30×2
1.80	1.20	0.30×2	4.80	1.50	1.50×2	0.30
1.95	1.05	0.60 0.30	4.95	1.05	1.50×2	0.60 0.30
2.10	1.20	0.60 0.30	5.10	1.50	1.50×2	0.30×2
2.25	1.05	0.90 0.30	5.25	1.05	1.50×2	0.90 0.30
2.40	1.20	0.90 0.30	5.40	1.50	1.50×2	0.60 0.30
2.55	1.05	1.20 0.30	5.55	1.05	1.50×2	1.20 0.30
2.70	1.20	1.20 0.30	5.70	1.50	1.50×2	0.90 0.30
2.85	1.05	1.50 0.30	5.85	1.05	1.50×3	0.30
3.00	1.50	1.20 0.30	6.00	1.50	1.50×2	1.20 0.30
3.15	1.05	1.50 0.30×2	6.15	1.05	1.50×3	0.30×2
3.30	1.50	1.50 0.30	6.30	1.50	1.50×3	0.30
3.45	1.05	1.50 0.60 0.30	6.45	1.05	1.50×3	0.60 0.30
3.60	1.50	1.50 0.30×2	6.60	1.50	1.50×3	0.30×2
3.75	1.05	1.50 0.90 0.30	6.75	1.05	1.50×3	0.90 0.30
3.90	1.50	1.50 0.60 0.30	6.90	1.50	1.50×3	0.60 0.30

表 - 7 - 7 2号型 ( 1200 ) マンホールの躯体の組合せ

躯体長 ( H' )	組合せ		躯体長 ( H' )	組合せ		
	直立管	継足管 ( 900 )		直立管	継足管 ( 900 )	
1.95			4.95	1.95	0.60	1.50 0.60 0.30
2.10			5.10	2.10	0.60	1.50 0.60 0.30
2.25	1.95	0.30	5.25	1.95	0.60	1.50 0.90 0.30
2.40	2.10	0.30	5.40	2.10	0.60	1.50 0.90 0.30
2.55	1.95	0.30×2	5.55	1.95	0.60	1.50 1.20 0.30
2.70	2.10	0.30×2	5.70	2.10	0.60	1.50 1.20 0.30
2.85	1.95 0.60	0.30	5.85	1.95 0.60		1.50×2 0.30
3.00	2.10 0.60	0.30	6.00	2.10 0.60		1.50×2 0.30
3.15	1.95 0.60	0.30×2	6.15	1.95 0.60		1.50×2 0.30×2
3.30	2.10 0.60	0.30×2	6.30	2.10 0.60		1.50×2 0.30×2
3.45	1.95 0.60	0.60 0.30	6.45	1.95 0.60		1.50×2 0.60 0.30
3.60	2.10 0.60	0.60 0.30	6.60	2.10 0.60		1.50×2 0.60 0.30
3.75	1.95 0.60	0.90 0.30	6.75	1.95 0.60		1.50×2 0.90 0.30
3.90	2.10 0.60	0.90 0.30	6.90	2.10 0.60		1.50×2 0.90 0.30
4.05	1.95 0.60	1.20 0.30	7.05	1.95 0.60		1.50×2 1.20 0.30
4.20	2.10 0.60	1.20 0.30	7.20	2.10 0.60		1.50×2 1.20 0.30
4.35	1.95 0.60	1.50 0.30	7.35	1.95 0.60		1.50×3 0.30
4.50	2.10 0.60	1.50 0.30	7.50	2.10 0.60		1.50×3 0.30
4.65	1.95 0.60	1.50 0.30×2	7.65	1.95 0.60		1.50×3 0.30×2
4.80	2.10 0.60	1.50 0.30×2				

注) 現場状況により、ステップ、段差及び横流入がある場合は、別途検討の上、ブロックを組合せること。

表 - 7 - 8 3、4号型マンホールの躯体の組合せ

躯体長 (H')	組合せ		躯体長 (H')	組合せ	
	直立管	継足管( 900)		直立管	継足管( 900)
1.95			4.95	1.95 0.90	1.50 0.30×2 0
2.10			5.10	1.50 0.60×2	1.50 0.60 0.30
2.25	1.95	0.30	5.25	1.95 0.90	1.50 0.60 0.30
2.40	1.50 0.60	0.30	5.40	1.50 0.60×2	1.50 0.90 0.30
2.55	1.95	0.30×2	5.55	1.95 0.90	1.50 0.90 0.30
2.70	1.50 0.90	0.30	5.70	1.50 0.60×2	1.50 1.20 0.30
2.85	1.95 0.60	0.30	5.85	1.95 0.90	1.50 1.20 0.30
3.00	1.50 0.60×2	0.30	6.00	1.50 0.60×2	1.50×2 0.30
3.15	1.95 0.90	0.30	6.15	1.95 0.90	1.50×2 0.30
3.30	1.50 0.60×2	0.30×2	6.30	1.50 0.60×2	1.50×2 0.30×2
3.45	1.95 0.90	0.30×2	6.45	1.95 0.90	1.50×2 0.30×2
3.60	1.50 0.60×2	0.60 0.30	6.60	1.50 0.60×2	1.50×2 0.60 0.30
3.75	1.95 0.90	0.60 0.30	6.75	1.95 0.90	1.50×2 0.60 0.30
3.90	1.50 0.60×2	0.90 0.30	6.90	1.50 0.60×2	1.50×2 0.90 0.30
4.05	1.95 0.90	0.90 0.30	7.05	1.95 0.90	1.50×2 0.90 0.30
4.20	1.50 0.60×2	1.20 0.30	7.20	1.50 0.60×2	1.50×2 1.20 0.30
4.35	1.95 0.90	1.20 0.30	7.35	1.95 0.90	1.50×2 1.20 0.30
4.50	1.50 0.60×2	1.50 0.30	7.50	1.50 0.60×2	1.50×3 0.30
4.65	1.95 0.90	1.50 0.30	7.65	1.95 0.90	1.50×3 0.30
4.80	1.50 0.60×2	1.50 0.30×2	7.80	1.50 0.60×2	1.50×3 0.30×2

注) 現場状況により、ステップ、段差及び横流入がある場合は、別途検討の上、ブロックを組合せること。

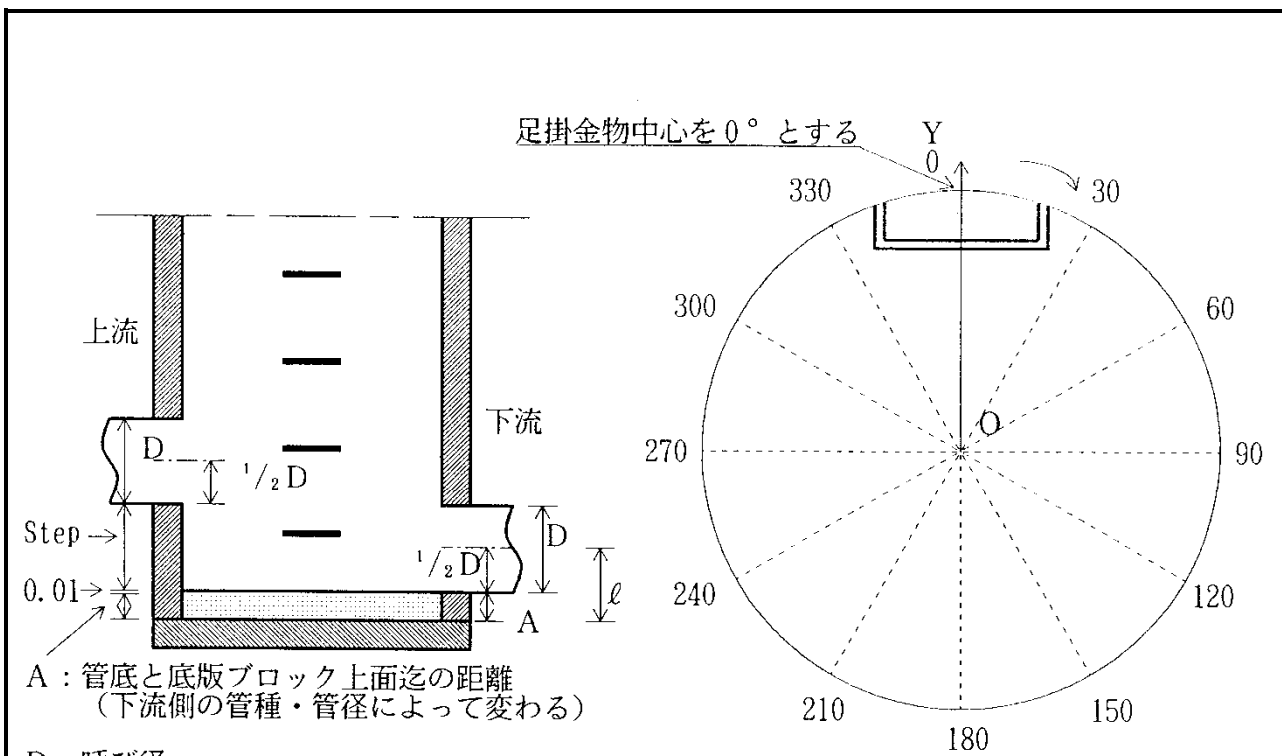
表 - 7 - 9 継足管ブロック ( 900 ) の組合せ ( 現場打ちマンホール用 )

躯体長 ( H ' )	継足管ブロックの組合せ	躯体長 ( H ' )	継足管ブロックの組合せ
0.00		5.10	1.50×3 0.30×2
0.15	0.15	5.25	1.50×3 0.30 ×2 0.15
0.30	0.30	5.40	1.50×3 0.60 0.30
0.45	0.30 0.15	5.55	1.50×3 0.60 0.30 0.15
0.60	0.30×2	5.70	1.50×3 0.90 0.30
0.75	0.30×2 0.15	5.85	1.50×3 0.90 0.30 0.15
0.90	0.60 0.30	6.00	1.50×3 1.20 0.30
1.05	0.60 0.30 0.15	6.15	1.50×3 1.20 0.30 0.15
1.20	0.90 0.30	6.30	1.50×4 0.30
1.35	0.90 0.30 0.15	6.45	1.50×4 0.30 0.15
1.50	1.20 0.30	6.60	1.50×4 0.30×2
1.65	1.20 0.30 0.15	6.75	1.50×4 0.30×2 0.15
1.80	1.50 0.30	6.90	1.50×4 0.60 0.30
1.95	1.50 0.30 0.15	7.05	1.50×4 0.60 0.30 0.15
2.10	1.50 0.30×2	7.20	1.50×4 0.90 0.30
2.25	1.50 0.30×2 0.15	7.35	1.50×4 0.90 0.30 0.15
2.40	1.50 0.60 0.30	7.50	1.50×4 1.20 0.30
2.55	1.50 0.60 0.30 0.15	7.65	1.50×4 1.20 0.30 0.15
2.70	1.50 0.90 0.30	7.80	1.50×5 0.30
2.85	1.50 0.90 0.30 0.15	7.95	1.50×5 0.30 0.15
3.00	1.50 1.20 0.30	8.10	1.50×5 0.30×2
3.15	1.50 1.20 0.30 0.15	8.25	1.50×5 0.30×2 0.15
3.30	1.50×2 0.30	8.40	1.50×5 0.60 0.30
3.45	1.50×2 0.30 0.15	8.55	1.50×5 0.60 0.30 0.15
3.60	1.50×2 0.30×2	8.70	1.50×5 0.90 0.30
3.75	1.50×2 0.30×2 0.15	8.85	1.50×5 0.90 0.30 0.15
3.90	1.50×2 0.60 0.30	9.00	1.50×5 1.20 0.30
4.05	1.50×2 0.60 0.30 0.15	9.15	1.50×5 1.20 0.30 0.15
4.20	1.50×2 0.90 0.30	9.30	1.50×6 0.30
4.35	1.50×2 0.90 0.30 0.15	9.45	1.50×6 0.30 0.15
4.50	1.50×2 1.20 0.30	9.60	1.50×6 0.30×2
4.65	1.50×2 1.20 0.30 0.15	9.75	1.50×6 0.30×2 0.15
4.80	1.50×3 0.30	9.90	1.50×6 0.60 0.30
4.95	1.50×3 0.30 0.15	10.05	1.50×6 0.60 0.30 0.15

(様式 7 - 1)

# 工場削孔依頼表

人孔



A : 管底と底版ブロック上面迄の距離  
(下流側の管種・管径によって変わる)

D : 呼び径

削孔高  $l$  : 直立管下端から削孔径中心までの距離

上流側削孔高 :  $l = 1/2 D + \text{Step} + 0.01 + A$

下流側削孔高 :  $l = 1/2 D + A$

	角度	管径	管種	管底 管高	Step +0.01	1/2 D	A	削孔高
下流側	°	mm	・塩ビ ・リフ付塩ビ ・外圧管 ・小口径 ・推進管	m	m	mm	mm	mm
YOA	°	mm	・塩ビ ・リフ付塩ビ ・外圧管 ・小口径 ・推進管	m	m	mm	mm	mm
YOB	°	mm	・塩ビ ・リフ付塩ビ ・外圧管 ・小口径 ・推進管	m	m	mm	mm	mm
YOC	°	mm	・塩ビ ・リフ付塩ビ ・外圧管 ・小口径 ・推進管	m	m	mm	mm	mm

・ 工事名 \_\_\_\_\_ ・ 業者名 \_\_\_\_\_

・ 申込月日 令和 \_\_\_\_ 年 \_\_\_\_ 月 \_\_\_\_ 日 ・ 申込者名 \_\_\_\_\_

(様式 7 - 2)

### マンホール鉄蓋調整部用無収縮モルタル 配合管理表

工事名			
会社名		現場代理人	

製品名					メーカー名		
	マンホール	施工日	外気温 ( )	製品使用量 (kg)	必要水量( ) (メーカー指定量)	練混ぜ水量 ( )	水温( ) 外気温が5 未満の場合
1							
2							
3							
4							
5							
6							
7							
8							
9							
10							
11							
12							
13							
14							
15							
16							
17							
18							
19							
20							

配合表 (参考)

温度 ( )	水セメント比 (%)	J <sub>14</sub> ロート流下時間 (秒)	モルタル (kg)	水 (kg)
5	36	6 ± 2	25	4.50
20	35			4.38
30	35			4.38

メーカー指定の配合によること。

(副管)

9 受注者は副管の設置について以下の規定によらなければならない。

- 1) 副管の取付けにあたり、本管の削孔はクラックが入らないように丁寧に施工し、また管口、目地等も本管の施工に準じなければならない。
- 2) 副管の本管への接合は、管端が突出しないようにしなければならない。
- 3) 副管の設置は鉛直に行なわなければならない。

(接続金具(鋳鉄製リング)用接着材について)

10 勾配受け型鉄蓋を設置する際、ボルト穴の無い旧規格の上絞部 号及び 号と接続金具(鋳鉄製リング)を接合する際に用いる接着材に関して以下の規定によらなければならない。

1) 接着材規格

接着材はコンクリート製品と金属製品を接着するものでなければならない。

接着材は使用時及び硬化時に有害なガスを発生してはならず、かつ、収縮が小さく、肉やせを起こしてはならない。

硬化後は機械的な衝撃に強く、耐水性及び耐薬品性に優れると共に、低温時に樹脂等の結晶化を発生しないものとする。

強度等の規格値

強度等の規格値は以下に示す値を満足しなければならない。

試験成績書の提出

使用する接着材は材質及び性能の確認のため、あらかじめ試験成績書を提出すること。

表 - 7 - 10 試験成績書の項目および規格値

項目	規格値	試験方法	備考
混合物比重	1.14 ± 0.05	JIS K 5400 に準拠	20、液体状
指触硬化時間	3時間以内		3時間以内、2mm厚
混合物粘度	1.80 ± 0.5 N/mm <sup>2</sup> ・s	JIS K 6833 に準拠	20
可使用時間	10分以上(春秋用) 5分以上(夏冬用)		100gスケール
吸収率	0.4%以下	JIS K 6911 に準拠	
圧縮強度	69,000 kN/mm <sup>2</sup>		
曲げ強度	70,000 kN/mm <sup>2</sup>		
引張強度	20,000 kN/mm <sup>2</sup>	JIS K 7113 に準拠	
引張剪断接着強度	3,000 kN/mm <sup>2</sup>	JIS K 6850 に準拠	
伸び	3%以上		

2) 施工準備

施工時は接着材を含ませるウレタンスポンジ、含浸時に用いる容器及び、直接肌に触れないようにするためのゴム手袋を用意すること。

また、2液混合タイプの場合は前出の容器を攪拌兼用としてもよい。

3) 接着準備

2液混合タイプの場合は、先ず、A液、B液を容器に移し、素早く、丁寧に、色ムラがなくなるまで十分に攪拌すること。このとき、接着材が直接肌に触れないよう注意すること。

また、接着材は混合後は、すぐに硬化を始めるので作業全体を混合後、夏冬は5分以内、

春秋は10分以内に完了すること。

4) ウレタンスポンジへの含浸

十分攪拌した接着材にウレタンスポンジを入れて、接着材を含浸させる。

5) 接着材の塗布

ウレタンスポンジに含浸させた接着材を上絞部ブロックの接着面にムラなく、十分に塗布する。

このとき、接着材のみを塗布することとし、接着材の含浸したウレタンスポンジを敷き並べてはならない。

6) 接着

塗布作業が完了したら直ちに接続金具( 鋳鉄製リング )を所定の位置にセット、圧着する。

7) 養生

接続金具の設置から無収縮モルタルの養生時間終了までを接着材の養生時間とし、必ず3時間以上確保すること。

このとき、接続金具の設置後、直ちに鉄蓋の設置及び無収縮モルタルの施工は可能となるが、上絞部ブロック及び接続金具に無理な力( 例えば、ランマー等の直撃等 )を加えると接着が剥がれることもあるので十分注意すること。

8) 冬期施工

外気温が0 以下となる場合は、十分な接着効果を得るため、上絞部ブロック、接続金具及び接着材をあらかじめ適切な方法で温めた後、施工すること。

9) 保管上の注意

接着材の容器を保管する場合は、直射日光に当てないようにすること。

直射日光を受けると容器内の温度が上昇し、施工時に硬化が早く、作業時間がとれなくなることがある。

また、接着材は極めて可燃性の強い物質であるから、火気に絶対近づけてはならない。

### 7 - 1 - 5 硬質塩化ビニル製マシンホール及び硬質塩化ビニル製リブ付きマシンホール (構成)

1 塩ビ製マシンホールは、インパ - ト部、立上り部、内蓋、防護蓋によって構成する。

2 資材

表 - 7 - 1 1 塩ビ製マシンホールの部材

名称	単位	部材の種類	規格
防護蓋	組	呼び300 (FCD性) 蓋、枠、ロック機能 汚水、雨水、合流	T-25: 一般道路用 T-14: 歩道等 (G-3)
台座	ケ	呼び300 (再生プラスチック)	T-25 (G-3)
リング	ケ	呼び300 (発泡ポリレン)	
内蓋	ケ	呼び300 (塩ビ・ポリ製) シ・リング方式	(K-7)
立上り	m	VU、呼び300 ゴム輪受口形・差し口形	(K-1)
インバート	ケ	呼び300 ストレート 屈曲 15° (左、右) 30° (-"-) 本管径 250mm 以下	立上り ・ゴム輪受口形 - "- - 差し口形  (K-9)

(立上り管)

3 立上り管の長さ (l) は、マシンホール深さ (H) からインバート有効高さ (h) 及び、防護蓋高さ (I) を差し引いて算出する。

$$l = H - (h + I)$$

ここに、 h : 有効高さ (mm) 表 - 7 - 1 2 参照

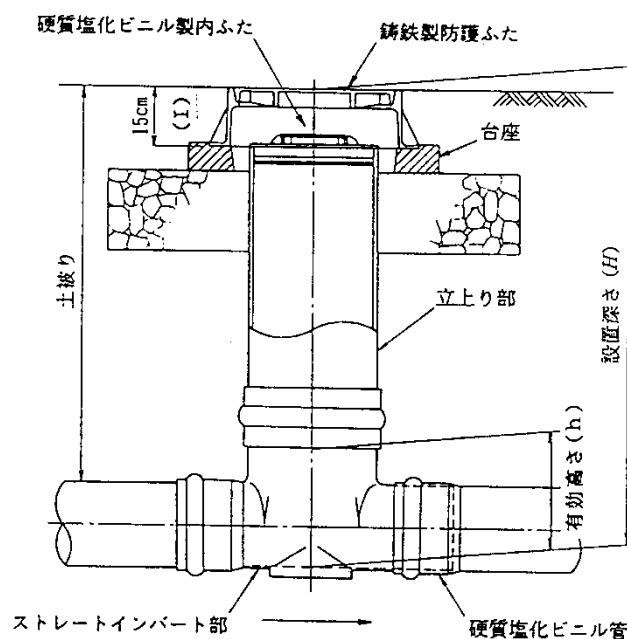
I : 防護蓋高さ (= 150 mm)

表 - 7 - 1 2 有効高さ (単位 : mm)

マシンホール径	本管径	h : 有効高さ (最小)	
		受口形	差し口形
300	150	230	360
	200	255	410
	250	310	460



図 - 7 - 4 塩ビ製マンホール設置図



( 管の取扱い及び保管 )

- 4 マシンホ - ルは、軽量で取扱が容易であるが、積み降ろしに際しては、放り投げたり、衝撃を与えてはならない。
- 5 保管場所は、屋内が望ましいが、やむをえず屋外に保管するときは、荷崩れや変形しないようにするとともに、風通しのよい状態に保つ。

( 据付 )

- 6 掘削は凹凸のないよう平坦に行い、基礎となる地盤を不必要に乱さないよう注意しなければならない。
- 7 基礎工は、マンホール本体に歪や沈下が生じないように施工しなければならない。なお、基礎は、下水道用硬質塩化ビニル管と同等とする。
- 8 据付けは、本管の勾配、軸心及び高さ、インバ - ト部の勾配を考慮して施工しなければならない。
- 9 インバ - ト部の底側部が空洞にならないよう、左右バランスよく交互に砂を投入し、木だこ又は突き棒等で十分突き固めなければならない。
- 10 インバート部と立上り部はゴム輪接合を行うこと。なお、挿入は、マシンホ - ルが傾いたりずれたりしないよう丁寧に行なわなければならない。
- 11 立上り部は寸法出しを行なった後、立上り部の高さが地表面より防護蓋の高さ 15 cm を差し引いた長さで切断すること。
- 12 立上り部の上部は専用の内蓋で蓋をすること。
- 13 埋戻しは、砂や良質土を用い、マシンホ - ルが移動したり、立上り部が傾いたりしないよう、十分注意をして「第 4 章 一般施工」の規定に基づき行うこと。  
防護蓋の周囲は、特に入念に転圧すること。
- 14 防護蓋は、沈下を防止するため、入念に締め固めた埋戻し土上に基礎を設け設置する。台座の据付け面は、地表面の勾配に合わせて所定の高さと勾配に仕上げなければならない。

7 - 1 - 6 レジンコンクリート製マシンホ - ル

(構成)

- 1 レジンコンクリート製マシンホ - ルは、底版、インバ - ト、中間壁、上部壁、調整リング及び鉄蓋等によって構成する。
- 2 資材

表 - 7 - 1 3 レジンコンクリート製マシンホ - ルの部材 (凍上防止型)

名称	単位	部材の種類		規格
鉄蓋	組	<ul style="list-style-type: none"> <li>・呼び 300 ( F C D 製 )</li> <li>・蓋、枠、ロック機能</li> <li>・汚水、雨水、合流</li> </ul>		T-25: 一般道路用 T-14: 歩道等 ( G - 4 )
調整リング	ケ	300 × 50H		( K - 10 )
上部壁	ケ	300 × 410 × 200H		( K - 10 )
中間壁	ケ	410	H=100, 150, 300, 400, 500, 600, 900	( K - 10 )
異径中間壁	ケ	300 × 410 × 80H		( K - 10 )
インバ - ト	ケ	<ul style="list-style-type: none"> <li>・本管 200 ~ 250 - 410 × 390H</li> <li>・本管 150 - 300 × 370H</li> <li>・ストレート、屈曲 15 度及び 30 度、〔左・右〕</li> </ul>		( K - 10 )
底版	ケ	750 × 70H		コンクリート製
接合リング	ケ	<ul style="list-style-type: none"> <li>・ 410 × 40H</li> <li>・ 300 × 30H ( 但し、異径中間壁にのみ使用 )</li> </ul>		ポリプロピレン製
アダプターセット	組	<ul style="list-style-type: none"> <li>・流入、流出用アダプター ( VU 管用 )</li> <li>・押え板</li> <li>・アダプター専用ボルト ( 4 本 × 2 )</li> <li>・固定バンド ( 2 本 × 2 )</li> <li>水膨張性シール材</li> </ul>		<ul style="list-style-type: none"> <li>・EPDM(エチレンプロピレンジメチル)製 ( JIS )</li> <li>・FRP 製</li> <li>・SUS 304</li> <li>・ - " -</li> <li>・ブチルゴム</li> </ul>
その他		<ul style="list-style-type: none"> <li>・専用プライマー ( 嵌合部両面塗布用 )</li> <li>・シール材 ( 一液性 )</li> <li>( 嵌合部目地接合用 )</li> </ul>		<ul style="list-style-type: none"> <li>・ポリウレタン用</li> <li>・ 1 成分形ポリウレタン系シーリング材</li> </ul>

(レジンマシンホ - ルブロックの組合せ)

3 マシンホールブロックの組合せは以下の規定によらなければならない。

1) 組合せの原則

中間壁は、組合せるブロック中で、壁長の最も短いブロックを最上段に配置し、以下、短いものから順次、上から下へ配置するように組合せる。

中間壁の組合せには、中間壁 H = 30 cm のブロックを必ず組み込むこととする。

調整リング (ブロック長 = 5 cm) は必ず設置しすること。

2) 組合せを決める一般式と考え方

設置するマシンホール 1 箇所当りのブロックの組合せは、設計図の旗上げで表示しているマシンホール深 (最大深) により決定され、計算方法は以下のとおりである。

組合せを決める一般式 (単位: m)

$$H = \text{マシンホール深} - (\text{鉄蓋} + \text{最低調整リング} + \text{上部壁} + B) \\ = \text{マシンホール深} - (0.38 + B)$$

ここに、H : 組合せを決めるマシンホール長

B : 管底から中間壁底面までの距離

- ・本管 150 の場合 0.38m (異径中間壁 0.08m 含む)
- ・本管 200、250 の場合 0.32m

0.38m 内訳 : 鉄蓋 0.11m 最低調整リング 0.05m

ガタツキ防止部材ホルダー 0.02m

上部壁 0.20m

調整高 : h (無収縮モルタルによる調整部)

$$h = H - (0.05 \times \text{自然数}) \quad \text{ただし、} 0 < h < 0.05\text{m}$$

調整高 (h) の決定は、無収縮モルタルによる調整高さを判断することである。実際には H の算出時に考慮したガタツキ防止部材のホルダー 0.02m は最低限必要となるため、調整高の最小値は 0.02m となる。

中間壁の組合せ長 (中間壁長といい、H' で表す)

$$H' = 0.05 \times \text{自然数}$$

以上のことから、マシンホールブロックの組合せを中間壁長 (H') に基づき算出すると、表 - 7 - 14 のとおりとなる。

表 - 7 - 1 4 マシンホール1箇所当りのブロック組合せ

中間壁長 H'	ブロックの組合せ	中間壁長 H'	ブロックの組合せ
	中間壁		中間壁
0.60	0.30×2	1.50	0.30 0.60×2
0.65	0.10×2 0.15 0.30	1.55	0.15 0.30 0.50 0.60
0.70	0.30 0.40	1.60	0.30 0.40 0.90
0.75	0.15 0.30×2	1.65	0.15 0.30 0.60×2
0.80	0.30 0.50	1.70	0.30 0.50 0.90
0.85	0.15 0.30 0.40	1.75	0.15 0.30 0.40 0.90
0.90	0.30 0.60	1.80	0.30 0.60 0.90
0.95	0.15 0.30 0.50	1.85	0.15 0.30 0.50 0.90
1.00	0.30×2 0.40	1.90	0.30 0.40 0.60×2
1.05	0.15 0.30 0.60	1.95	0.15 0.30 0.60 0.90
1.10	0.30×2 0.50	2.00	0.30 0.50 0.60×2
1.15	0.15 0.30×2 0.40	2.05	0.15 0.30 0.40 0.60×2
1.20	0.30 0.90	2.10	0.30 0.90×2
1.25	0.15 0.30 0.40×2	2.15	0.15 0.30 0.50 0.60×2
1.30	0.30 0.40 0.60	2.20	0.30 0.40 0.60 0.90
1.35	0.15 0.30 0.90	2.25	0.15 0.30 0.90×2
1.40	0.30 0.50 0.60	2.30	0.30 0.50 0.60 0.90
1.45	0.15 0.30 0.40 0.60		-

備考：施工の際には上記の中間壁の他、鉄蓋、調整リング、上部壁、異径中間壁（本管 150 の場合）、インバート及び底版を組合せる。

（管の取扱い及び保管）

- 4 レジンコンクリート製マシンホールは、軽量で取扱が容易であるが、積み込み、積み降ろし、小運搬及び設置作業に際しては、製品に衝撃を与えてはならない。また、製品表面は平滑なため、直接手で持ち上げる場合は、手を滑らせて落とさないよう注意しなければならない。
- 5 仮置き及び保管は、平坦な場所で、必ず下に角材を敷いて製品下面を保護すること。付属部品は、紛失、汚れ、水漏れ及び破損等のないように、屋内に保管すること。また、接着剤等の可燃物もあるため、火気に十分注意しなければならない。

（据付）

- 6 受注者はレジンマシンホールの据付について、以下の規定によらなければならない。

1) 底版設置

地上で底版2カ所にM16 アイボルトを取り付け吊降ろすこと。  
 なお、吊降ろし作業時は危険なため、作業中は溝内直下から離れること。  
 底版のセンターマークを人孔芯に合わせ、水平に設置する。

2) 流出側アダプターセットの取り付け

地上でインバート管口の指定位置に水膨張性シール材を張りつけ、余分な長さは、カッターナイフ等で切り、端面どうしを接合すること。  
 流出側アダプターセットの「ウエ」「シタ」表示を上下方向に合わせ、インバート流出側（円形の孔のある方）に貼りつけること。  
 アダプター専用ボルト（4カ所）をスパナ呼び17で締め付ける。  
 この時、インバートとアダプターセットの管底に段差が出来ないように注意して貼り合わ

せること。

### 3) インバート設置

点検口から一方の管口に向けて合成繊維製ロープを通し、溝内に吊降ろして設置する。  
なお、吊降ろし作業時は危険なため、作業中は溝内直下から離れること。

溝内にインバートを吊降ろした後、本管を接合高さ、勾配、方向及び位置を確認しながら仮置きし、管路とマシンホールに接続する管との長さ、位置関係を考慮し、管の切断長さを決める。

インバートを持ち上げて流出管に差し込み、底版の凹凸に嵌合するように底版にセットする。

### 4) 流出管の固定

(3)の を十分確認した後、2カ所の固定バンドを専用工具で回らなくなるまで強く締め込むこと。

### 5) 流入側アダプターセットの取り付け

溝内でインバート管口の指定位置に水膨張性シール材を張りつけ、余分な長さは、カッターナイフ等で切り、端面どうしを接合すること。

流入管路との角度を確認しながら、流入側アダプターセットの「ウエ」「シタ」表示を上下方向に合わせる。

インバートのVノッチとアダプターセットの角度表示目盛り（1目盛り1度）を既定の流入角度に合わせ、かつ、微調整を行った後に、流入側（長円形の孔のある方）に慎重に貼りつけること。

アダプター専用ボルト（4カ所）をスパナ呼び17で締め付ける。

この時、インバートとアダプターセットの管底に段差が出来ないように注意して貼り合わせること。

### 6) 流入管の固定

流入管を既定の流入角度どおりに差し込んだ後、流出管と同様に2カ所の固定バンドで固定する。この時、管の挿入代は100mmとする。

#### 注意

漏水の原因となるため、水膨張性シール材や貼り付ける面に水分、油分、砂、ホコリおよびゴミ等を付着させてはならない。

シール材の断面が細くなり漏水の原因となるため、水膨張性シール材の貼り付け時に手で引き延ばしてはならない。

アダプター専用ボルト等の締め付け時には、締め付け不足が生じる場合があるため、マイナスドライバーを用いてはならない。

特に、流入側アダプターセットの取り付けには注意しなければならない。

シール材は一晩程度でインバートとアダプターを十分接着するため、施工翌日以降に、やり直しの必要が生じた場合はシール材の残材がないように、きれいに剥がして再度シール材を張り直さなければならない。

### 7) 中間壁・上部壁設置

ブロックの接続を行う前に、インバート嵌合部から土砂、水分、油分、ホコリおよびゴミ等を除去・清掃し専用プライマーを塗布する。

接合リングをインバート嵌合部に押し込む。

コーキングガンでシール材を嵌合部の接合リング側に盛り付ける。このとき、漏水の原因となるため、シール材を切れ目のないよう全周にわたって確実に盛り付けること。

接合させる中間壁下部の嵌合部に専用プライマーを塗布する。なお、専用プライマー塗布用の刷毛は使用後にシンナー等で洗浄すること。

シール材が硬化を始める前に、速やかに中間壁をインバート嵌合部に静置し、ズレ等がないことを確認した後に、嵌合面に隙間の生じないように、体重をかけて、中間壁を圧着する。

なお、圧着時に中間壁上部をハンマー等で叩いてはならない。

中間壁と中間壁および中間壁と上部壁の接合は、上記の ~ と同様に行うこと。

#### 8) 調整リング

埋込みナットに所定のボルトを取り付け、スパナ呼び 10 で強く締めつけること。

上部壁の上面から土砂、水分、油分、ホコリおよびゴミ等を除去・清掃し専用プライマーを塗布する。

上部壁の上面にシール材を二重に切れ目なく全周にわたって確実に盛り付けること。このとき、内側のシール材はボルト位置と上部壁内面の中間程度の位置に盛り付け、また、外側のシール材はボルト位置よりやや外側の位置に盛り付けること。

調整リングの下面を十分清掃した後、専用プライマーを塗布する。

調整リングを上部壁の中心に合わせて、体重をかけて圧着する。

調整リングを 2 個重ねて設置する場合は、上記 ~ と同様に行うこと。

#### 注意

中間壁、上部壁および調整リングの接合は慎重かつ確実にに行わなければならない。

シール材は、ブロック接合後 2 ~ 3 時間以内で硬化するため、この経過時間を超えてからの手直しは困難となる。やむをえず手直しする場合は、接合部（嵌合部）にディスクカッター等を用いてブロックを損傷しないよう注意しながら切断し、再度、接合（嵌合）を行うこと。

## 7 - 2 取付管及び柵工

### 7 - 2 - 1 一般事項

- 1 本節は、取付管及び柵工として管路土工、柵設置工、取付管布設工、管路土留工、開削水替工、その他これらに類する工種について定めるものとする。

### 7 - 2 - 2 材料

- 1 使用する下水道用資材の選定及び工事監督員に提出し承諾を得る資料は「第3章 材料」による。

### 7 - 2 - 3 管路土工

- 1 管路土工の規定については、「第4章 一般施工」による。

### 7 - 2 - 4 柵設置工

- 1 受注者は、柵は定められた位置、深さ（継足管）に設置しなければならない。また、その位置を変更する必要がある場合は、工事監督員の承諾を得なければならない。
- 2 受注者は柵設置工について特に指定の無い限り、「札幌市下水道設計標準図」(以下「標準図」という。)によらなければならない。
- 3 受注者は、柵設置工の施工について、工事内容・施工条件を考慮して、これに適合する安全かつ効率的な施工方法について検討の上、施工計画書に明記し工事監督員に提出しなければならない。
- 4 塩ビ柵は、原則として民地境界から45cm程度離れた民有地側に、天端を在来地盤になじみよく設置しなければならない。なおこの場合、土地境界石の有無を土地所有者の立会のもとに確認し、絶対に損傷を与えてはならない。万一損傷又は移動が生じた場合は受注者の責任で復元しなければならない。また、境界石の有無については、必ず工事監督員に報告する。
- 5 塩ビ柵の埋戻しにあたり、底部が移動したり、立ち上がり部が傾いたりしないよう、周囲、均等に木だこ、足踏み、突き棒等で何層かに分け、よく突き固めなければならない。また立ち上がり部は水準器で垂直を確認すること。
- 6 溜柵の設置に当たっては、雨水の流入を容易にするため、在来側溝底部よりやや低めに設置しなければならない。
- 7 塩ビ汚水柵の設置に際しては、柵底の空洞部分にモルタルを充填すること。
- 8 塩ビ雨水柵の設置に際しては、誤接続防止のため汚水柵と識別できるよう、柵外部民地側流入口3ヵ所周辺を青くスプレーすること。

### 7 - 2 - 5 取付管布設工

#### (取付管)

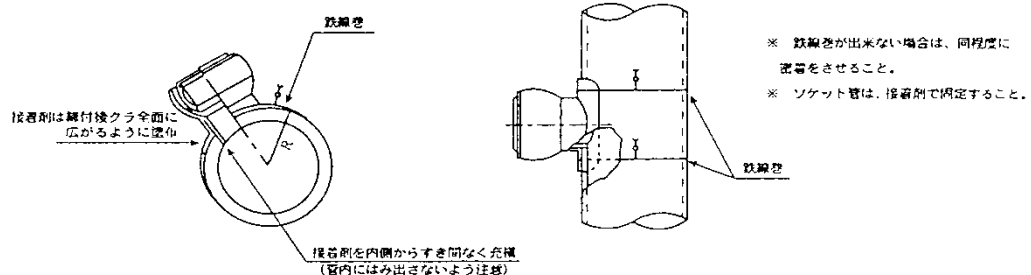
- 1 受注者は、取付管布設工の施工について、工事内容・施工条件を考慮して、これに適合する安全かつ効率的な施工方法について検討の上、施工計画書に明記し工事監督員に提出しなければならない。
- 2 取付管の布設は、掘削床ならしを十分に行い、本管ソケット部と柵取付け口に簡単な遣型を

設け原則として本管中心に向かって一直線に布設しなければならない。また、止むを得ず曲げるときは、1箇所あたり曲がり角を30°以内とする。なお、勾配は1%以上とすること。ただし沈埋工法等による施工では別に定める仕様書によらなければならない。

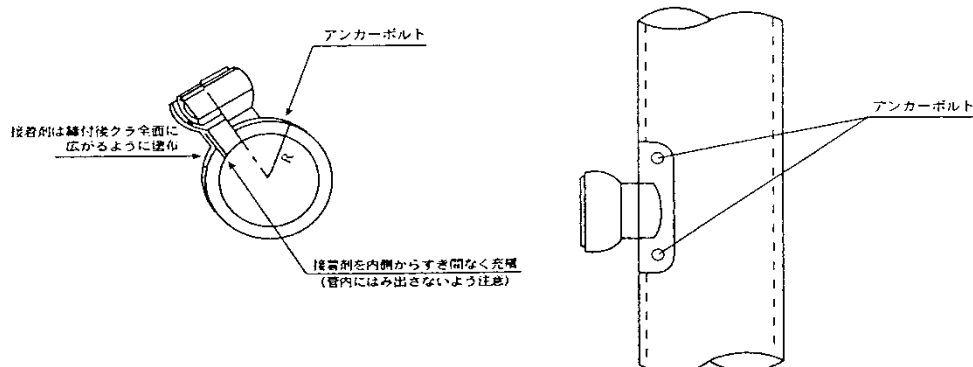
- 3 地下埋設物の障害により、一直線に取付管を布設できない場合は、工事監督員の指示に従わなければならない。
- 4 取付けのため、本管に穴をあける場合は「第5章 開削工」の規定に従い、所要の大きさにあけるものとする。この際、土砂及びコンクリート殻等が本管内に入った場合は、完全に取除かなければならない。
- 5 硬質塩化ビニル管及びリブ付硬質塩化ビニル管への支管の接合前には、支管を穿孔部に仮置きし、取付状態を確認した後、接合標線を記入すること。
- 6 接合前に、接合部の泥土、油、水分等を除去し、清掃しなければならない。
- 7 接合剤の塗布方法等は接合剤の種類により異なるため、使用する接合剤に応じた施工をしなければならない。
- 8 接合剤により隙間を充填し、十分な強度を得るように素早く体重をかけて押え込みながら支管を接合しなければならない。この時本管内面の支管と穿孔部との隙間を十分仕上なければならない。
- 9 接合後は焼きなまし番線で十分に締めつけ圧着し、はみ出した接合剤はきれいにふき取り、接着剤が硬化するまで養生のため静置し、外力をかけてはならない。

コンクリート管への接続については、本管径がD=600mm未満の場合、番線に替えボルトナットを使用することが出来る。また、本管径がD=600mm以上の場合、番線に替えアンカーボルトを使用することが出来る。

図7-5 支管の接合



アンカーボルトを使用した場合





- 10 受注者は、取付管とコンクリート樹との接続について、以下の規定によらなければならない。
- 1) 取付管の管端を樹の内面に一致させ、突き出してはならない。
  - 2) 接続部はモルタル、樹脂系接合材等で充填し、丁寧に仕上なければならない。
  - 3) コンクリート樹との取付けには端部を砂付加工したものを使用しなければならない。
  - 4) 塩ビ管の砂付加工は、まず管端をよく清掃し、所定の長さに塩ビ管用接着剤を塗布後すぐに乾燥した砂を管上から塗布し、均一に砂を接着させること。
  - 5) モルタルの配合は、早強セメント使用量 720 kg / m<sup>3</sup> 以上としなければならない。

図 7 - 6 取付管標準配管例

図 7 - 7 ますとの接合

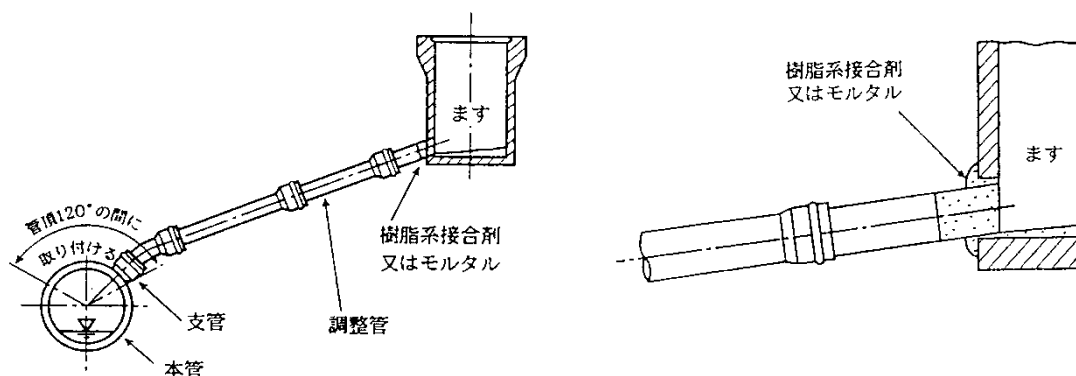
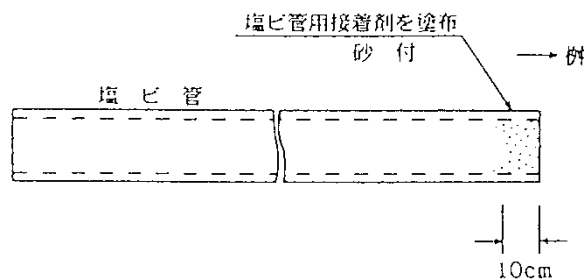


図 7 - 8 塩ビ取付管砂付加工図



- 11 受注者は、公共樹取付管の分岐接続について、以下の規定によらなければならない。
- 1) 本管と分岐位置までの取付管は D = 150 mm とし、分岐位置から公共樹の間で新設する取付管はすべて D = 100 mm とすること。
  - 2) 分岐取付管の接合は 45° を標準とし、最大 60° 以内とすること。
  - 3) ヤリトリ継手の受口は上流側に向け取り付けること。
  - 4) 既設 S P 管から分岐する場合、上流側の既設 S P 管が移動しない様、木杭と番線で固定すること。
  - 5) 既設 S P 管は動力カッター等により切断し、切口面を平らに仕上げること。
- 12 マンホールへの接続に際し、以下の規定によらなくてはならない
- 1) 5 - 4 管布設工 (マンホール接続) による。
  - 2) 合流管渠及び汚水管渠への接続段差が 60cm 以上になる場合は、内部副管等の措置を講ずること。雨水管渠には設置しなくてもよい。

(取付管推進)

- 13 取付管推進の施工について、工事内容・施工条件等を考慮して、これに適合する安全かつ効率的な施工方法について検討の上、施工計画書に明記し工事監督員に提出しなければならない。
- 14 取付管推進の施工については、「第6章 推進工・シールド工」の小口径推進の規定によるものとする。

(取付管用鋼管推進)

- 15 取付管用鋼管推進を実施する際は、柵の設置位置及び深さを確保するように推進すること。また、取付管の管勾配は2%を下回らないこと。
- 16 鋼管の材質は、S T K - 400 と同等以上とする。
- 17 鋼管の形状・寸法は、下表を標準とする。

鋼管呼び径 (mm)	外径 (mm)	厚さ (mm)	内径 (mm)	長さ (mm)
200	216.3	5.8	204.7	1,500
300	318.5	6.9	304.7	1,500

7 - 2 - 6 管路土留工

- 1 管路土留工については、「第5章 開削工」の管路土留工の規定による。

7 - 2 - 7 開削水替工

- 1 開削水替工については、「第8章 立坑工・仮設工」の規定による。

## 第8章 立坑工・仮設工 目次

第8章 立坑工・仮設工 .....	2
8 - 1 立坑工 .....	2
8 - 1 - 1 一般事項 .....	2
8 - 1 - 2 材料 .....	2
8 - 1 - 3 管路土工 .....	2
8 - 1 - 4 土留工 .....	2
8 - 1 - 5 ライナープレート式土留工及び土工 .....	2
8 - 1 - 6 鋼製立坑及び土工 .....	3
8 - 1 - 7 地中連続壁工（コンクリート壁） .....	3
8 - 1 - 8 地中連続壁工（ソイル壁） .....	4
8 - 2 仮設工 .....	5
8 - 2 - 1 水替工 .....	5
8 - 2 - 2 地下水位低下工法（ウエルポイント工法 ディープウエル工法） .....	6
8 - 2 - 3 仮施設 .....	6
8 - 2 - 4 足場及び栈橋 .....	6
8 - 2 - 5 工事用電気設備 .....	6
8 - 2 - 6 路面覆工 .....	6
8 - 2 - 7 既設埋設物の防護 .....	7
8 - 2 - 8 仮排水路 .....	7
8 - 2 - 9 仮設道路（迂回道路） .....	7

## 第8章 立坑工・仮設工

### 8 - 1 立坑工

#### 8 - 1 - 1 一般事項

- 1 本節は、立坑工として管路土工、土留工、ライナープレート式土留工及び土工、鋼製立坑及び土工、地中連続壁工（コンクリート壁）、地中連続壁（ソイル壁）、路面覆工、立坑設備工、埋設物防護工、立坑水替工、地下水位低下工その他これに類する工種について定めるものとする。

#### 8 - 1 - 2 材料

- 1 受注者は、立坑工の施工に使用する材料については、施工前に工事監督員に品質証明書を提出し、承諾を得なければならない。

#### 8 - 1 - 3 管路土工

- 1 管路土工の施工については、「第4章 一般施工」によるものとする。

#### 8 - 1 - 4 土留工

- 1 受注者は、開削工における土留工の施工については、「第5章 開削工」によるものとする。

#### 8 - 1 - 5 ライナープレート式土留工及び土工

- 1 受注者は、使用するライナープレートについては、地質条件、掘削方式を検討のうえ、十分に安全なものを選定し、施工計画書に明記し工事監督員に提出しなければならない。
- 2 受注者は、ライナープレート式土留工の施工において、周囲の状況を考慮し、掘削深さ、土質、地下水位、作用する土圧、載荷重を十分検討し施工しなければならない。
- 3 受注者は、ライナープレート式土留工の土留掘削に先行し、試掘等を行い、埋設物の有無を確認しなければならない。

#### （ライナープレート掘削・土留）

- 4 受注者は、ライナープレート土留の掘削に当っては、先行掘削になるため、地盤が自立しているかを確認し順次掘り下げていかななければならない。また、ライナープレートと地山との空隙を少なくするよう掘削しなければならない。
- 5 掘削は、1リングごとに行い、地山の崩壊を防止するために速やかにライナープレートを設置しなければならない。
- 6 1リング組立完了後、形状・寸法・水平度・鉛直度等を確保し、ライナープレートを固定するため、頂部をH鋼等で組んだ井桁に堅固に固定し、移動や変形を防止しなければならない。
- 7 ライナープレートの組立において、継目が縦方向に通らないよう千鳥状に設置しなければならない。また、土留背面と掘削壁との間に、エアーモルタル等を充填し空隙が生じないようにしなければならない。
- 8 補強リングを用いる場合には、補強リングをライナープレートに仮止めしながら継手版を用いて環状に組立て、その後、下段のライナープレートを組立てるときに、円周方向のボルトで

固定しなければならない。

(ライナープレート埋戻)

9 受注者は、ライナープレート埋戻の施工については、「第4章 一般施工」によるものとする。

なお、特に指示のない場合は、ライナープレートの撤去を原則とする。

(ライナープレート支保)

10 受注者は、小判型ライナープレート土留等の施工において、支保材を正規の位置に取り付けるまでの間、直線部には仮梁を設置しなければならない。

(ライナープレート存置)

11 ライナープレートを存置した場合は、その位置及び高さを平面・縦断図に記入し、工事監督員に提出しなければならない。

(安全対策)

12 受注者は、立坑内での作業員の昇降設備や立坑内への資機材の吊り下ろしについては、安全を十分確保した上で作業を行なわなければならない。

#### 8 - 1 - 6 鋼製立坑及び土工

1 受注者は、使用する鋼製立坑については、周囲の状況、掘削深さ、土質、地下水位等を十分検討し、適合する安全かつ効率的な施工方法を決定し、施工計画書に明記し工事監督員に提出しなければならない。

2 受注者は、鋼製立坑の施工において、探針等を行い、埋設物の有無を確認しなければならない。

3 受注者は、鋼製立坑掘削において、地下水や土砂が底盤部から湧出しのないようケーシング内の地下水位の位置に十分注意し、施工しなければならない。また、確実にケーシング内の土砂を取り除かなければならない。

4 受注者は、底盤コンクリートの打設は、コンクリートが分離をおこさないように丁寧な施工を行わなければならない。

5 受注者は、立坑内での作業員の昇降設備や立坑内への資機材の吊り下ろしについては、安全を十分確保したうえで作業を行なわなければならない。

#### 8 - 1 - 7 地中連続壁工(コンクリート壁)

1 受注者は、地盤条件、施工条件に適した工法、資機材を用いて、十分な作業スペースを確保して、施工を行わなければならない。

(作業床)

2 受注者は、作業床の施工にあたっては、路盤状況によっては砕石路盤を設けるなどし、作業床を堅固なものとしなければならない。

(ガイドウォール)

3 受注者は、ガイドウォールの設置に際して、表層地盤の状況、地下水位、上載荷重、隣接構造物との関係を考慮して、形状、寸法等を決定し、所定の位置に精度よく設置しなければならない。

(連壁掘削)

4 受注者は、連壁掘削を施工するに際して、土質に適した掘削速度で掘削しなければならない。

また、掘削底面は平坦となるようにしなければならない。

(連壁鉄筋)

- 5 受注者は、連壁鉄筋の組立に際して、運搬、建込み時に変形が生じないようにしなければならない。
- 6 連壁鉄筋を深さ方向に分割して施工する場合には、建込み時の接続精度が確保できるように、各鉄筋かごの製作精度を保たなければならない。

(連壁継手)

- 7 受注者は、後行エレメントの鉄筋かごの建込み前に、先行エレメントの、連壁継手部に付着している泥土や碎石を取り除く等エレメント間の止水性の向上を図らなければならない。

(連壁コンクリート)

- 8 受注者は、連壁コンクリートの打設に際して、鉄筋かごの浮き上がりのないように施工しなければならない。
- 9 打設天端付近では、コンクリートの劣化が生ずるため、受注者は 50cm 以上の余盛りを行う等その対応を講じなければならない。

(プラント・機械組立解体)

- 10 受注者は、安定液のプラント組立・解体に際して、プラントの移動が困難であることを考慮して、プラントの設置する位置を計画しなければならない。

(切梁・腹起し)

- 11 受注者は、切梁・腹起しの取付けにあたり、各部材が一様に働くように締付けを充分に行わなければならない。なお、目的物完成後、切梁・腹起しの取外しに際し、適正な施工手順により取外しを行うものとし、埋戻し時に支障となる箇所などについても、事前に施工方法を検討しておかなければならない。

(殻及び泥土運搬処理)

- 12 受注者は、コンクリート殻及び泥土の運搬及び処理については、「第 12 章 建設副産物」の取扱い要領に従い指定された場所に搬出しなければならない。

### 8 - 1 - 8 地中連続壁工 (ソイル壁)

- 1 受注者は、地盤条件、施工条件に適した工法、資機材を用いて、十分な作業スペースを確保して、施工を行わなければならない。

(作業床)

- 2 受注者は、作業床の施工にあたっては、路盤状況によっては碎石路盤を設けるなど、作業床を堅固なものとしなければならない。

(ガイドトレンチ)

- 3 受注者は、ガイドトレンチの設置に際して、表層地盤の状況、地下水位、上載荷重、隣接構造物との関係を考慮して、形状、寸法等を決定し、所定の位置に精度よく設置しなければならない。

(ソイル壁)

- 4 受注者は、柱列杭の施工に際して、各杭の施工順序、間隔、柱列線及び掘孔精度等に留意し、連続壁の連続性の確保に努めなければならない。
- 5 オーバーラップ配置の場合は、隣接杭の材令が若く、固化材の強度が平均しているうちに掘

孔しなければならない。

- 6 芯材の立て込みに際して、孔壁を損傷しないようにするとともに、芯材を孔中心にして垂直に建込まなければならない。
- 7 芯材の挿入が所定の深度まで自重により行えない場合には、孔曲がり、固化材の凝結、余掘り長さ不足、ソイルセメントの攪拌不良等の原因を調査し、適切な処置を講じなければならない。

(プラント・機械組立解体)

- 8 受注者は、安定液のプラント組立・解体に際して、プラントの移動が困難であることを考慮して、プラントの設置する位置を計画しなければならない。

(切梁・腹起し)

- 9 受注者は、切梁・腹起しの取付けにあたり、各部材が一様に働くように締付けを十分に行わなければならない。

(殻及び泥土運搬処理)

- 10 受注者は、コンクリート殻及び泥土の運搬及び処理については、「第 12 章 建設副産物」の取扱い要領に従い指定された場所に搬出しなければならない。

## 8 - 2 仮設工

### 8 - 2 - 1 水替工

- 1 排水に先立ち、施工箇所付近の井戸の有無を調査し、水位の変動に十分注意しなければならない。
- 2 掘削中における湧水、及び雨水は掘削面に滞留しないよう十分水替えを行わなければならない。
- 3 湧水等を十分排水できるポンプ等を使用するとともに、不測の出水に対して、予備機の準備等対処できるようにしておかななければならない。
- 4 工事用排水は既設污水管又は既設合流管へ放流することとし、以下のように取り扱わなければならない。
  - 1) 排水設備設置確認等申請書(排水指導課備付)を添付書類とともに作成し、工事監督員へ提出すること。
  - 2) 施工中は、沈砂槽及び三角せきを設置し、排水量を測定・記録すること。
  - 3) 竣功時は、工事用排水量集計表(様式 8 - 1)・工事用排水日報(様式 8 - 2)を一括して工事監督員へ提出すること。
  - 4) 土砂を流入させた場合、受注者は、ただちに清掃をしなければならない。
- 5 道路側溝を利用して排水する場合は、いったん沈砂槽に貯留させてから「水質汚濁防止法」及び「下水道法」等の各種法規や基準に従って、必ず規制基準値内で処理し、水質環境の保全に十分留意して、最寄の道路側溝へ放流しなければならない。

また、その維持管理(側溝、柵等)を十分行い氾濫を起こさないようにするとともに、工事終了後は、十分にその機能を発揮するよう、清掃しなければならない。

- 6 排水に当たって、近くに適切な排水場所が無い場合は、仮管布設その他適当な方法等で施工するものとし、排水によって付近に被害を与えないよう注意しなければならない。

#### 8 - 2 - 2 地下水位低下工法（ウエルポイント工法 ディープウエル工法）

- 1 地下水低下工法に先立ち、施工箇所付近の井戸の有無を調査し、水位の変動に十分注意しなければならない。
- 2 受注者は、地下水位低下工法の施工期間を通して、計画の地下水位を保つために揚水量の監視、揚水設備の保守管理及び工事の安全な実施に必要な施工管理を十分行わなければならない。特に必要以上の揚水をしてはならない。
- 3 受注者は、施工期間を通して、工事現場及び周辺地域の地下水位並びに地表面、構造物等の変状を定期的に測定することにより、異常の有無を監視しなければならない。周辺に危害を及ぼすおそれが認められたときは、工事監督員と協議し、直ちに原因の調査及び保全上の措置を講じた後に、より安全な工法の検討を行わなければならない。

#### 8 - 2 - 3 仮施設

- 1 設計図に定められた以外の工事に必要な用地の借受、その他使用上必要な諸手続きは、受注者の責任において行わなければならない。
- 2 受注者は、工事中、仮設建物及び材料置場に対しては、火災、盗難の予防、及び保安等に必要設備を施さなければならない。

#### 8 - 2 - 4 足場及び棧橋

- 1 足場及び棧橋は、作業上安全、便利なよう堅ろうに設置し、常に維持保安に注意しなければならない。

#### 8 - 2 - 5 工事用電気設備

- 1 工事用の電気設備は、十分な容量を有するもので、電気関係法規に従って、第三者に対しても危険のない設備又は、囲い施錠を施さなければならない。

#### 8 - 2 - 6 路面覆工

- 1 受注者は、覆工板に使用する材料については、原則として鋼製を使用し、作用する各荷重に十分安全で堅固な構造とし、施工中の管理についても的確に行わなければならない。
- 2 覆工表面の段差、滑り止め、覆工板の取付け等の構造は、道路交通に十分安全で支障のないものでなければならない。
- 3 覆工板の仕上り高さは、横断・縦断勾配を十分考慮すること。また、覆工板と舗装面とのすりつけ部の段差は、アスファルト混合物ですり付け、走行時の衝撃音の発生を抑えるようにしなければならない。
- 4 覆工板の受桁は埋設物の吊桁を兼ねてはならない。
- 5 覆工部の出入り口の設置、及び資器材の搬入出に際して、関係者以外の立ち入り防止に対して留意しなければならない。



#### 8 - 2 - 7 既設埋設物の防護

- 1 受注者は、工事範囲に存在する埋設物については、設計図書、各種埋設物管理図並びに試験堀等によってその全容を把握しなければならない。
- 2 確認した埋設物は、平面，断面を記載しておき、作業関係者に周知徹底をはかり、作業中の埋設物事故を防止しなければならない。
- 3 工事中、地下埋設物がある箇所は、「標準図」に準じ確実に仮防護処置を施すとともに，施工中はその安全に注意し、埋戻し作業前には、地下埋設物管理者の立会いの上で「標準図」に準じ、確実な防護工を行い慎重に埋戻しを行わなければならない。

なお、標準図によりがたい場合は、工事監督員及び地下埋設物管理者の指示に従うこと。

#### 8 - 2 - 8 仮排水路

仮排水路の設置については、周囲の状況及び水量に応じたものとし、かつ堅ろうなものでなければならない。

#### 8 - 2 - 9 仮設道路（迂回道路）

工事用の仮設道路は、必要に応じ、所轄の警察署、道路管理者等と打合せを行うと共にその構造については、工事中十分に使用に耐えるものでなければならない。

また、官公署、学校、病院、工場等の出入口、その他、必要な箇所には、交通に対し安全な構造と幅員を有する、仮橋、仮道路、仮柵等を設けなければならない。

(様式8 - 1)

工 事 用 排 水 量 集 計 表  
( 令 和 年 月 分 )  
担 当 者

工事名

日	排 水 量 ( m <sup>3</sup> )			計	摘 要
	沈 砂 槽				
	1	2	3		
1					
2					
3					
4					
5					
6					
7					
8					
9					
10					
11					
12					
13					
14					
15					
16					
17					
18					
19					
20					
21					
22					
23					
24					
25					
26					
27					
28					
29					
30					
31					
月 計				(小数点以下切捨て)	

(様式 8 - 2)

工事中排水日報

日 付	月	日	曜 日	天 候	責 任 者	担 当 者
--------	---	---	--------	--------	-------------	-------------

三角せき測定記録 (日に2~3回)

沈砂槽	測定 (単位cm)			平均値 小数点2位 以下切捨て	毎分揚水量 l/min (Q)	稼働時間 h (T)	当日流量m <sup>3</sup> 小数点3位 以下切捨て (Q × T × 60/1000)	
	時	時	時					
1								
2								
3								
当日合計							(小数点2位以下切捨て) m <sup>3</sup>	

記事

ポンプ稼働記録

ポンプ	口径	接続槽	0時	3	6	9	12	15	18	21	24	運転時間
1			-----	-----	-----	-----	-----	-----	-----	-----	-----	
2			-----	-----	-----	-----	-----	-----	-----	-----	-----	
3			-----	-----	-----	-----	-----	-----	-----	-----	-----	
4			-----	-----	-----	-----	-----	-----	-----	-----	-----	

## 第9章 補助地盤改良工 目次

第9章 補助地盤改良工 .....	2
9 - 1 補助地盤改良工 .....	2
9 - 1 - 1 補助地盤改良工の目的 .....	2
9 - 1 - 2 補助地盤改良工責任技術者 .....	2
9 - 1 - 3 調査.....	2
9 - 1 - 4 補助地盤改良工計画書 .....	2
9 - 1 - 5 施工管理 .....	3
9 - 2 補助地盤改良工管理基準 .....	5
9 - 2 - 1 薬液注入工施工管理基準（その1） .....	5
9 - 2 - 2 薬液注入工施工管理基準（その2） .....	6
9 - 2 - 3 単管高圧噴射攪拌工法の施工管理基準（その1） .....	7
9 - 2 - 4 単管高圧噴射攪拌工法の施工管理基準（その2） .....	8
9 - 2 - 5 二重管高圧噴射攪拌工法の施工管理基準（その1）(三重管はこれに準ずる) ...	9
9 - 2 - 6 二重管高圧噴射攪拌工法の施工管理基準（その2）(三重管はこれに準ずる) ..	10

## 第9章 補助地盤改良工

### 9 - 1 補助地盤改良工

#### 9 - 1 - 1 補助地盤改良工の目的

- 1 工事の施工性を容易にするため、凝固する性質を有する化学材料を地盤中の所定の箇所に注入し、地盤の止水性又は強度を増大させることを目的とする。

#### 9 - 1 - 2 補助地盤改良工責任技術者

- 1 受注者は、補助地盤改良工に関する優れた技術と経験を有する責任技術者を補助地盤改良工の施工管理に当たらせ、当該工事作業中は必ず責任技術者を常駐させなければならない。

#### 9 - 1 - 3 調査

- 1 受注者は、注入に先立ち改良工事施工に必要な基礎資料を得るために、土質、施工箇所付近の井戸の有無及び施設の概要等を十分調査しなければならない。

#### 9 - 1 - 4 補助地盤改良工計画書

- 1 受注者は、施工に先立ち補助地盤改良施工計画書、その他必要図書類を工事監督員に提出し、承諾を得なければならない。
- 2 受注者は、補助地盤改良施工計画書に、下記の次項について記載しなければならない。
  - 1) 補助地盤改良工の目的（強度又は止水等）
  - 2) 補助地盤改良工責任者の氏名（補助地盤改良工事の経歴書添付）
  - 3) 使用薬液
    - ア 種類（商品名も記入）
    - イ 成分
    - ウ 購入流通経路
    - エ 配合
    - オ ゲルタイム（温度補正值含む）
  - 4) 改良範囲等
    - ア 改良対象範囲（計算書添付）
    - イ 対象範囲の土質分布
    - ウ 土質別注入率
    - エ 注入孔の間隔、配置、本数、総延長
    - オ 注入ステップ長
    - カ 注入量
  - 5) 施工方法
    - ア 注入圧
    - イ 注入速度
    - ウ 注入順序
    - エ 使用機器

## オ プラント配置

### 6) 施工管理方法

数量、品質、ゲルタイム、配合試験、注入圧、注入量、削孔位置、検尺、チャート紙、材料の搬入保管等の管理、使用材料の確認方法

### 7) 薬液注入工法による建設工事の施工に関する暫定指針（建設省技官発 160 号 昭和 49 年 7 月 10 日）に基づく水質管理の計画

### 8) セメント及びセメント系固化材を使用した改良土の六価クロム溶出試験実施要領（案）に基づく水質管理の計画

### 9) 補助地盤改良工の工程表

### 10) その他必要事項

## 9 - 1 - 5 施工管理

### 1 受注者は、毎日の作業状況を注入日報により工事監督員に報告しなければならない。

注入日報の記載事項は下記によるものとする。

#### 1) 工事名

#### 2) 年月日

#### 3) 主任技術者氏名

#### 4) 補助地盤改良工責任技術者氏名

#### 5) 前日注入完了分の注入孔毎の注入量、注入状況（注入圧等）

#### 6) 前日注入完了分注入材料使用量

#### 7) その他工事監督員の指示する事項

### 2 当初設定量（施工計画書で設定した量）を目標として注入するものとする。注入にあたっては、注入量 - 注入圧の状況及び施工時の周辺状況を常時監視して、以下の場合に留意しつつ適切に注入するものとする。

#### 1) 次の場合には直ちに注入を中止し、工事監督員と協議のうえ適切に対応するものとする。

ア 注入速度（吐出量）を一定のままで圧力が急上昇又は急低下する場合。

イ 周辺地盤等の異常の予兆が見られる場合。

#### 2) 次の場合は、工事監督員と協議のうえ必要な注入量を追加する等の処置を行うものとする。

ア 掘削時湧水が発生する等の止水効果が不十分で、施工に影響を及ぼす恐れがある場合。

イ 地盤条件が当初の想定と異なり、当初設定の注入量では地盤強化が不十分で、施工に影響を及ぼす恐れがある場合。

### 3 薬液注入工事（注入量 500kl 以上）においては、プラントのタンクからミキサー迄の間に流量積算計を設置し、水ガラス（珪酸ナトリウムまたは珪酸ソーダとも呼ばれる）の日使用量等を管理するものとする。

### 4 注入作業中は付近の井戸等及び地下埋設物、構造物等に注入液が流入しないよう、また、注入圧力によって付近の地盤、地下埋設物及び構造物に変動をきたさないよう監視しなければならない。影響が発生した場合は、ただちに注入作業を中止し工事監督員に報告し、その対応方法等について工事監督員と協議しなければならない。

なお、上記以外においても補助地盤改良工による影響については、可能性があれば十分に検討し調査を行うこと。

- 5 注入箇所に、井戸等の施設がある場合、その注入並びに水質監視について特に注意しなければならない。
- 6 受注者は当該工区内に既設下水管が布設されている場合、既設下水道管に影響のないように注意して施工しなければならない。  
また、既設下水道管（本管及び取付管等）に注入液が流入しなかったか確認しその結果を工事監督員に報告すること。

9 - 2 補助地盤改良工管理基準

9 - 2 - 1 薬液注入工施工管理基準（その1）

種 別	細 目	管理項目	管理基準	管理方法	写真撮影	摘 要	立 会
数 量	原材料	入荷時 ・入荷数	・全数	<ul style="list-style-type: none"> <li>粉体の確認</li> <li>・入荷個数の確認。</li> <li>・納入伝票をその都度工事監督員に提出する。</li> <li>液体の確認</li> <li>・水ガラスはタンクの計量目盛による入荷量の確認。</li> <li>・メーカーによる数量証明書又は納入伝票（メーカーによる数量証明書の写しを添付）をその都度工事監督員に提出する。</li> </ul>	<ul style="list-style-type: none"> <li>・搬入状況の写真</li> <li>・粉体は数量の確認ができる写真を荷卸し後撮影すること。</li> <li>・液体は計量目盛の拡大写真を必ず撮ること。</li> </ul>	<ul style="list-style-type: none"> <li>・全ての入荷時を事前に工事監督員に連絡すること。</li> <li>・粉体、液体とも第1回目入荷時には、必ず工事監督員が立会する。</li> <li>・2回目以降は、原則として工事監督員が立会する。</li> <li>・水ガラスの保管容器は、原則としてタンク（計量目盛付）とする。</li> </ul>	
		施工中 ・使用数 ・在庫数	・毎日	・材料管理簿を作成し、これをもとに使用数及び在庫数を確認する。		<ul style="list-style-type: none"> <li>・空袋は工事監督員が立会するまで現場外へ搬出ししない。</li> <li>・必要に応じて工事監督員が、材料入荷時の写真、数量証明書等について作業日報等と照会するとともに、水ガラスの内容をメーカーに照会するので上記資料を整理しておくこと。</li> </ul>	適 宜
		注入完了時 空袋 未使用材 使用数	・全数	<ul style="list-style-type: none"> <li>・空袋と未使用材の材料管理簿による確認を行う。</li> <li>・液体は計量目盛による残量確認と材料管理簿による使用数の確認。</li> </ul>	<ul style="list-style-type: none"> <li>・空袋数確認の全景写真</li> <li>・計量目盛の拡大写真</li> </ul>	<ul style="list-style-type: none"> <li>・空袋は工事監督員の確認を受けること。（既にマーキングされている空袋は数量に含めない）</li> </ul>	○
	薬液材	チャート紙	・毎日	<ul style="list-style-type: none"> <li>・施工管理担当者は日々の作業開始前にサイン及び日付を記入すること。</li> <li>・注入の施工状況がチャート紙に適切に記録されているか工事監督員に随時確認を受けチャート紙にその都度サインを受けること。</li> </ul>		<ul style="list-style-type: none"> <li>・チャート紙は使用前に、必ず工事監督員の検印を受けること。</li> <li>・チャート紙は原則として1ロールを切り離さないで使用すること。切り離す時は、チャート紙のミシン目に工事監督員の検印を受けること。</li> <li>・注入圧力と注入量の確認を受けること。</li> </ul>	適 宜
品 質	水ガラス	JIS K 1408 に規定する 項目 ・比重	<ul style="list-style-type: none"> <li>・工事着手前及び1ヶ月経過毎に工事監督員に提出する。</li> <li>・入荷毎に1回以上。</li> </ul>	<ul style="list-style-type: none"> <li>・メーカーによる証明書。</li> <li>・比重計により、直接タンクより採取、メスシリンダー等に入れて計測する。</li> </ul>	<ul style="list-style-type: none"> <li>・比重計目盛の拡大写真</li> </ul>	<ul style="list-style-type: none"> <li>・第1回目入荷時の測定は、必ず工事監督員の確認をとること。</li> <li>・比重計、温度計、ストップウォッチ、メスシリンダー等容器は現場に常備すること。</li> <li>・比重計以外の測定方法を採用する場合は、工事監督員の承諾を得ること。</li> </ul>	適 宜
	ゲルタイム	ゲルタイム	<ul style="list-style-type: none"> <li>・原則として、作業開始前の午前、午後各1回以上。</li> </ul>	<ul style="list-style-type: none"> <li>・混合液（A液、B液とも）の温度測定。</li> <li>・ストップウォッチによる硬化時間の測定。</li> </ul>	<ul style="list-style-type: none"> <li>・温度測定（A液、B液とも）写真</li> <li>・A、B液の同量写真、混合前硬化後（硬化状況がわかるものでストップウォッチも並べて写す。）</li> </ul>	<ul style="list-style-type: none"> <li>・温度測定は、硬化時間の補正を行うために必要なもので必ず実施すること。</li> <li>・施工計画書で定めたゲルタイムを超える場合、工事監督員に報告し、その取扱いについて指示を仰ぐこと。</li> </ul>	適 宜



9 - 2 - 2 薬液注入工施工管理基準（その2）

種 別	細 目	管理項目	管理基準	管理方法	写真撮影	摘 要	立 会
注入箇所	注入前	埋設物位置	・全数、地下埋設物管理者の立会い	・目視（マーキング）	・立会写真	・舗装道路ではペンキによるマーキングとし、その他の道路では木杭（道路に支障とならないよう注意すること）でマーキングする。 ・斜めボーリング箇所がある場合には、注入方向及び注入角度がわかるようにする。	適 宜
		注入箇所数 注入ピッチ	・全数	・注入箇所数と注入ピッチの確認。 ・スケール（マーキング）	・全景写真とピッチ割写真		○
	注入時	削孔深 注入高	（クラウン部の検尺） ・5～10孔毎に1回。 ・詳細は工事監督員の指示による。 （立坑、地下埋、家屋防護部） ・工事監督員の指示による。	・ロッド・テープによる残尺確認	・検尺ごとに撮影 ・ロッドの使用本数全体・ボーリング深さの残尺 ・注入高さの残尺 ・施工状況の全景写真（周囲の景色が判断出来るように撮影する。）	・写真撮影数については、工事監督員の確認を得ること。 ・目視により効果が確認できない箇所（ex.底版改良管路途中の地下埋設物防護注入等）は確認頻度を多くすること。	適 宜
		完了時	注入箇所	・全数	・注入箇所数と注入ピッチの確認。 ・スケール（マーキング）	・全景写真とピッチ割写真	○
効 果	試験注入及び本注入後	注入箇所	（クラウン部） ・管推進10本毎に切羽の状況を確認する。 （立坑、地下埋、家屋防護部） ・工事監督員の指示による。	・フェノールフタレイン溶液等による目視確認	・確認状況写真	・改良効果の確認が必要な場合は、工事監督員と協議のうえ力学試験や現場透水試験等で効果を確認する。	適 宜
その他	プラント 廃液処理	プラント設備 産廃業者の運搬 及び許可書等	・常時	・産廃許可書等のチェック ・マニフェストによる管理	・設備毎に組立、解体の作業状況及び設置の全景、機器の詳細を撮影する。	・注入量500kL以上の場合、プラントのタンクから、ミキサーまでの間に流量計を設置し、水ガラスの日用量等を管理する。	適 宜
水質管理	工事着手前 工事中 工事終了後	PH 過マンガン酸カリウム 及びPH	・5.8～8.6 ・10ppm以下	・水位観測孔より採水 ・公的機関又はこれと同等の能力及び信用を有する機関	・採水状況写真	・PH（硬化材に有機物含まない場合） ・過マンガン酸カリウム及びPH（硬化材に有機物含む場合） ・採水回数は「暫定指針」によるが、工事しゅん功後の扱いについては、工事監督員と協議すること	適 宜

- 備考1 立会欄に「適宜」と記載している項目の立会箇所、立会回数等は工事監督員の指示による。  
 備考2 管理・確認等は、現場代理人、主任技術者、監理技術者、その他工事監督員が承諾した者が行う。  
 備考3 しゅん功書類として提出する写真枚数等については、工事監督員と協議すること。

9 - 2 - 3 単管高圧噴射攪拌工法の施工管理基準（その1）

種 別	細 目	管理項目	管理基準	管理方法	写真撮影	摘 要	立 会
数 量	原材料	入荷時 ・入荷数	・全数	粉体の確認 ・入荷個数の確認。 ・納入伝票をその都度工事監督員に提出する。 液体の確認 ・水ガラスはタンクの計量目盛による入荷量の確認。 ・メーカーによる数量証明書又は納入伝票（メーカーによる数量証明書の写しを添付）をその都度工事監督員に提出する。	・搬入状況の写真 ・粉体は数量の確認ができる写真を荷卸し後撮影すること。 ・液体は計量目盛の拡大写真を必ず撮ること。	・全ての入荷時を事前に工事監督員に連絡すること。 ・粉体、液体とも第1回目入荷時には、必ず工事監督員が立会する。 ・2回目以降は、原則として工事監督員が立会する。 ・水ガラスの保管容器は、原則としてタンク（計量目盛付）とする。	○
		施工中 ・使用数 ・在庫数	・毎日	・材料管理簿を作成し、これをもとに使用数及び在庫数を確認する。		・空袋は工事監督員が立会するまで現場外へ搬出ししない。 ・必要に応じて工事監督員が、材料入荷時の写真、数量証明書等について作業日報等と照会するとともに、水ガラスの内容をメーカーに照会するので上記資料を常に整理くこと。	適 宜
		注入完了時 ・空袋 ・未使用材 ・使用数	・全数	・空袋と未使用材の材料管理簿による確認を行う。 ・液体は計量目盛による残量確認と材料管理簿による使用数の確認。	・空袋数確認の全景写真 ・計量目盛の拡大写真	・空袋は工事監督員の確認を受けること。 （既にマーキングされている空袋は数量に含めない）	○
	薬液材	チャート紙	・毎日	・施工管理担当者は日々の作業開始前にサイン及び日付を記入すること。 ・注入の施工状況がチャート紙に適切に記録されているか工事監督員に随時確認を受けチャート紙にその都度サインを受けること。		・チャート紙は、使用前に必ず工事監督員の検印を受けること。 ・チャート紙は原則として1ロールを切り離さないで使用する。切り離す時は、チャート紙のミシン目に工事監督員の検印を受けること。 ・注入圧力と注入量の確認を受けること。	適 宜
品 質	水ガラス	JIS K 1408に規定する項目 ・比重	・工事着手前及び1ヶ月経過毎に工事監督員に提出する。 ・入荷毎に1回以上	・メーカーによる証明書。 ・比重計により、直接タンクより採取、メスシリンダー等に入れて計測する。	・比重計目盛の拡大写真	・第1回目入荷時の測定は、必ず工事監督員の確認をとること。 ・比重計、温度計、ストップウォッチ、メスシリンダー等容器は現場に常備すること。 ・比重計以外の測定方法を採用する場合は、工事監督員の承諾を得ること。	適 宜
	ゲルタイム	ゲルタイム	・原則として、作業開始前の午前、午後各1回以上。	・混合液（A液、B液とも）の温度測定。 ・ストップウォッチによる硬化時間の測定。	・温度測定（A液、B液とも）写真 ・A、B液の同量写真、混合前硬化後（硬化状況がわかるものでストップウォッチも並べて写す。）	・温度測定は、硬化時間の補正を行うために必要なので必ず実施すること。 ・施工計画書で定めたゲルタイムを超える場合、工事監督員に報告し、その取扱いについて指示を仰ぐこと。	適 宜
	注入材	配合	・設計値	・設計通りに配合されているか確認 ・ミキサー内の混合材料の計量確認	・確認状況の写真 ・計量目盛の拡大写真		適 宜

9 - 2 - 4 単管高圧噴射攪拌工法の施工管理基準（その2）

種別	細目	管理項目	確認基準	管理方法	写真撮影	摘要	立会
注入箇所	注入前	埋設物位置	・全数、地下埋設物管理者の立会い	・目視（マーキング）	・立会写真	・舗装道路ではベンキによるマーキングとし、その他の道路では木杭（道路に支障とならないよう注意すること）でマーキングする。 ・斜めボーリング箇所がある場合には、注入方向及び注入角度がわかるようにする。	適宜
		注入箇所数 注入ピッチ	・全数、±10cm以内	・注入箇所数と注入ピッチの確認。 ・スケール（マーキング）	・全景写真とピッチ割写真		○
	マシン設置	マシン設置角	・全数、±0.5°以内	・下げ振り、水準計、スラントルール等	・ボーリング深さの残尺 ・注入高さの残尺 ・目盛等の拡大写真 ・施工状況全景写真  ・5～10孔毎に1回 （注入高等が同じ場合）	・写真撮影数については、工事監督員の確認を得ること。  （管理のポイント） ・削孔状況から、土質の変化、異常等を観察し記録する。 ・注入中の地盤変動の観察 ・施工中の動態観測（近接構造物変位等）	適宜
	削孔	削孔角度 削孔深度	・全数、±0.5°以内 ・全数、設計値	・下げ振り、水準計、スラントルール等 ・ロッド長、テープにて残尺確認			
	噴射	噴射圧力 流量	・全数、20MPa	・圧力計 ・流量計			
	回転引上	回転数 引上速度 注入長	・全数、20rpm ・全数、3～5分/m ・全数、設計値	・回転計等 ・ストップウォッチ等 ・残尺確認			
	引抜き	ロッド本数	・5～10孔毎に1回 （注入高等が同じ場合）	・ロッド本数、テープ等により確認			
完了後	注入箇所	・全数	・注入箇所数と注入ピッチの確認。 ・スケール（マーキング）	・全景写真とピッチ割写真	○		
効果	試験注入及び本注入後	杭形状	・指定箇所、設計値	・目視、テープ等により規定の形状が確保されているか確認 ・フェノール反応により改良範囲を確認 ・ブロックサンプリング、コアサンプリング等により採取し、一軸圧縮試験で確認 ・現場透水試験等	・確認状況写真		
		強度	・指定箇所、設計値				
		止水	・指定箇所、設計値				
水質管理	工事着手前	PH	・指定回数、5.8～8.6 ・指定回数、10ppm以下	・水位観測孔より採水 ・公的機関又はこれと同等の能力及び信用を有する機関	・採水状況写真	・PH（硬化材に有機物含まない場合） ・過マンガン酸加量及びPH（硬化材に有機物含む場合） ・採水回数は「暫定指針」によるが、工事しゅん功後の扱いについては、工事監督員と協議すること	適宜
	工事中	過マンガン酸加量及びPH					
	工事終了後						
その他	プラント	プラント設備	・常時	・産廃許可書等のチェック ・マニフェスト管理	・設備毎に組立、解体の作業状況及び設置の全景、機器の詳細を撮影する。	・注入量500kL以上の場合、プラントのタンクから、ミキサーまでの間に流量計を設置し、水ガラスの日使用量等を管理する。	適宜
	廃液処理	産廃業者の運搬及び許可書等					

- 備考1 立会欄に「適宜」と記載している項目の立会箇所、立会回数等は工事監督員の指示による。  
 備考2 管理・確認等は、現場代理人、主任技術者、監理技術者、その他工事監督員が承諾した者が行う。  
 備考3 しゅん功書類として提出する写真枚数等については、工事監督員と協議すること。

9 - 2 - 5 二重管高圧噴射攪拌工法の施工管理基準（その1）（三重管はこれに準ずる）

種別	細目	管理項目	管理基準	管理方法	写真撮影	摘要	立会
数量	原材料	入荷時 ・入荷数	・全数	・入荷量の確認 ・納入伝票をその都度工事監督員に提出する。	・搬入状況の写真 ・数量の確認ができる写真を荷卸し後撮影すること。	・全ての入荷時を事前に工事監督員に連絡すること。 ・第1回目入荷時には、原則として工事監督員が立会する。 ・2回目以降は、原則として工事監督員が立会する。	○
		施工中 ・使用数 ・在庫数	・毎日	・材料管理簿を作成し、これをもとに使用数及び在庫数の確認。		・空袋は工事監督員が立会するまで現場外へ搬出しない。搬出する場合は、注入完了時確認と同様とする。 ・必要に応じて工事監督員が、材料入荷時の写真、納入伝票等について作業日報等と照会するので上記資料を整理しておくこと。	適宜
		注入完了時 ・空袋 ・未使用材 ・在庫数	・全数	・空袋と未使用材の材料管理簿による確認を行う。 ・液体は計量目盛による残量確認と材料管理簿による使用数の確認。	・空袋数確認の全景写真 ・計量目盛の拡大写真	・空袋は工事監督員の確認を受けること。 (既にマーキングされている空袋は数量に含めない)	○
品質	注入材	配合	・設計値 ・1回/日以上	・設計通りに配合されているか確認 ・ミキサー内の混合材料の計量確認	・確認状況の写真 ・計量目盛の拡大写真		適宜

9 - 2 - 6 二重管高圧噴射攪拌工法の施工管理基準（その2）（三重管はこれに準ずる）

種別	細目	管理項目	管理基準	管理方法	写真撮影	摘要	立会		
注入箇所	注入前	埋設物位置	・全数、地下埋設物管理者の立会い	・目視（マーキング）	・立会写真	・舗装道路ではベンキによるマーキングとし、その他の道路では木杭（道路に支障とならないよう注意すること）でマーキングする。 ・H鋼使用の場合はH鋼上にマーキング	適宜		
		注入箇所数 注入ピッチ	・全数、±10cm以内	・注入箇所数と注入ピッチの確認。 ・スケール（マーキング）	・全景写真とピッチ割写真		○		
	マシン設置	マシン設置角	・全数、±0.5°以内	・下げ振り、水準計、スラントルール等	・ボーリング深さの残尺 ・注入高さの残尺 ・目盛等の拡大写真 ・施工状況全景写真  ・5～10孔毎に1回（注入高等が同じ場合）	・写真撮影数については、工事監督員の確認を得ること。  （管理のポイント） ・削孔状況から、土質の変化、異常等を観察し記録する。 ・回転速度、圧力、流量、エア-圧、エア-量の調整確認 ・注入中の地盤変動の観察 ・施工中の動態観測（近接構造物変位等） ・スライム搬出状況確認 ・造成時の逸泥及び異常等の確認	適宜		
	削孔	削孔角度 削孔深度	・全数、±0.5°以内 ・全数、設計値	・下げ振り、水準計、スラントルール等 ・ロッド長、テープにて残尺確認					
	噴射テスト	回転数 引上速度	・全数、5rpm～15rpm ・全数、設計値	・回転計等 ・引上速度計等					
	圧縮空気	圧力 流量	・常時、0.6～0.7Mpa ・常時、1.5m <sup>3</sup> /分以上	・圧力計 ・流量計					
	硬化材	圧力 流量	・常時、18Mpa以上 ・常時、60%/分以上 （三重管140、180%/分以上）	・圧力計 ・流量計					
	回転引上	回転数 引上速度 注入長	・全数、5rpm～15rpm ・全数、設計値 ・全数、設計値	・回転計等 ・引上速度計等 ・ロッド長、テープにて残尺確認					
	排泥処理	スライム状況	・常時	・目視					
	引抜き	ロッド本数	・5～10孔毎に1回 （注入高等が同じ場合）	・ロッド本数、テープ等					
	完了後	注入箇所	・全数	・注入箇所数と注入ピッチの確認。 ・スケール（マーキング）				・全景写真とピッチ割写真	○
	器具の洗浄	点検確認	・1日1回以上	・目視				・施工状況全景写真	・管内残留硬化材の洗浄、 ・噴射ノズルの摩擦チェック ・ロッド、スイベル、ホースの等の系統点検
効果	試験注入及び本注入後	杭形状	・指定箇所、設計値	・目視、テープ等により規定の形状が確保されているか確認 ・フェノール反応により改良範囲を確認 ・ブロックサンプリング、コアサンプリング等により採取し、一軸圧縮試験で確認 ・現場透水試験等	・確認状況写真	・各種試験項目については、工事監督員と協議して決定。 ・指定箇所については、工事監督員との協議による。	適宜		
強度		・指定箇所、設計値							
止水		・指定箇所、設計値							
その他	プラント	プラント設備			・設備毎に組立、解体の作業状況及び設置の全景、機器の詳細を撮影する。	適宜			
	廃液処理	産廃業者の運搬及び許可書	・常時	・産廃許可書等のチェック ・マニフェスト管理			適宜		

- 備考1 立会欄に「適宜」と記載している項目の立会箇所、立会回数等は工事監督員の指示による。  
 備考2 管理・確認等は、現場代理人、主任技術者、監理技術者、その他工事監督員が承諾した者が行う。  
 備考3 しゅん功書類として提出する写真枚数等については、工事監督員と協議すること。

<h1>報告メモ</h1>				報告番号		施工課
件 名 下水道工事に係わる補助地盤工法について			当初 第 回			
年 月 日 令和 年 月 日		前 回	令和 年 月 日			
工 事 名						
工 期						
出 席 者						
添 付 資 料						
説 明 の 趣 旨						
施 工 課	責 任 者		施 工 業 者			
	T E L		現 場 責 任 者			
注入区間		注入時期		薬液の種類	備考	
		. . . .				
打 合 せ 結 果						

薬液注入終了後は、ただちに調査を実施し調査報告（様式2）します。

件名	報告番号		に基づく調査報告		第		回		
年月日	令和	年	月	日	前回	令和	年	月	日
出席者	下水管理センター								
添付資料									
調査担当者	施工課				施工業者				
注入区間	薬液種類	注入月日	調査月日	既設下水管への薬液流入	処理	確認結果			
		・	・	有 ・ 無	済・未	良・否			
		・	・	有 ・ 無	済・未	良・否	施		
		・	・	有 ・ 無	済・未	良・否	工		
		・	・	有 ・ 無	済・未	良・否	課		
打合せ結果									



## 第 10 章 附帶工 目次

<b>第 10 章 附帶工 .....</b>	<b>2</b>
10 - 1 一般事項.....	2
10 - 2 材料.....	2
10 - 3 舗装撤去工.....	2
10 - 4 管路土工.....	2
10 - 5 舗装準備工.....	2
10 - 6 舗装復旧工.....	3
10 - 7 施設撤去工.....	6
10 - 8 施設復旧工.....	7
10 - 9 殻運搬処理工 .....	7

## 第10章 附帯工

### 10 - 1 一般事項

- 1 本章は、附帯工として舗装撤去工、管路土工、舗装復旧工、道路付属物撤去工、道路付属物復旧工の他これらに類する工種について定めるものとする。  
本書に記載されていない事項は「特記仕様書」、「札幌市土木工事共通仕様書」等による。
- 2 下層路盤の築造工法は、粒状路盤工法を標準とする。
- 3 上層路盤の築造工法は、瀝青安定処理工法を標準とする。
- 4 受注者は、路盤の施工にあたって、路床面又は下層路盤面の浮石、その他の有害物を除去しなければならない。
- 5 受注者は、路床面又は、下層路盤面に異常を発見したときは、その処置方法について工事監督員と協議しなければならない。
- 6 受注者は、下層路盤、上層路盤面にセメント安定処理工を使用する場合は、設計図書に示す「六価クロム溶出試験」を行い、試験結果（計量証明書）を工事監督員に提出しなければならない。

### 10 - 2 材料

使用する資材の選定及び工事監督員に提出し承諾を得る材料は「第3章 材料」による。

### 10 - 3 舗装撤去工

- 1 受注者は、既設舗装の撤去にあたり、必要に応じてあらかじめ舗装版を切断するなど、他に影響を与えないように施工しなければならない。
- 2 受注者は、施工中、既設舗装の撤去によって周辺の舗装や構造物に影響を及ぼす懸念がもたれる場合、その処置方法について速やかに工事監督員と協議しなければならない。

### 10 - 4 管路土工

管路土工の施工については、「第4章 一般施工」による。

### 10 - 5 舗装準備工

- 1 受注者は、アスファルト舗装工、コンクリート舗装工の表層あるいは基層の施工に先立って、上層路盤面の浮石、その他の有害物を除去し、清掃しなければならない。
- 2 受注者は、アスファルト舗装工、コンクリート舗装工の表層及び基層の施工に先立って上層路盤面又は基層面の異常を発見した場合には、その状況を工事監督員に報告し、その対策について工事監督員と協議しなければならない。
- 3 受注者は、降雨直後及びコンクリート打設2週間以内は防水層の施工を行ってはならない。また、防水層は気温5℃以下で施工してはならない。
- 4 舗装を前提としない路盤工は凍上抑制層に準ずる。

## 10 - 6 舗装復旧工

### (下層路盤)

- 1 受注者は、下層路盤の施工において、以下の各規定によらなければならない。
  - 1) 受注者は、粒状路盤材の敷均しにあたり、材料の分離に注意しながら、1層の仕上がり厚さで20cmを超えないように均一に敷均さなければならない。
  - 2) 路盤の締固めを行なう場合、修正CBR試験によって求めた最適含水比付近の含水比で締固めなければならない。ただし、路床の状態、使用材料の性状等によりこれによりがたい場合は工事監督員の承諾を得なければならない。
  - 3) 既設路盤上に、厚さ15cm以下の補足路盤材を施工する場合は、事前に路盤の全面をスカリファイヤー等で3cm以上かき起こした後に補足路盤材の搬入、敷き均し転圧を行うものとする。

### (上層路盤)

- 2 受注者は、路盤において加熱アスファルト安定処理を行なう場合に、以下の規定に従わなければならない。
  - 1) 加熱アスファルト安定処理路盤材の粒度及びアスファルト量の決定に当たっては、配合設計を行ない、工事監督員の確認を得なければならない。ただしこれまでに実績(同一年度内にプラントから生産され使用した)がある加熱アスファルト安定処理路盤材を用いる場合には、これまでの実績又は定期試験による配合設計書を工事監督員が承諾した場合に限り、配合設計を省略することができる。
  - 2) 受注者は、加熱アスファルト安定処理路盤材の基準密度の決定にあたっては、工事監督員の確認を得た配合で、室内で配合された混合物から3個のマーシャル供試体を作成し、次式により求めたマーシャル供試体の密度の平均値を基準密度としなければならない。なお、マーシャル供試体の作成に当たっては、25mmを超える骨材だけ25~13mmの骨材と置き換えるものとする。ただし、これまでの実績(同一年度内にプラントから生産され使用した)や定期試験で基準密度が求められている場合には、その試験結果を工事監督員が承諾した場合に限り、基準密度の試験を省略することができるものとする。
$$\text{密度 (g / cm}^3\text{)} = \frac{\text{乾燥供試体の空中質量 (g)} \times \text{常温の水の密度 (g / cm}^3\text{)}}{\text{表乾供試体の空中質量 (g)} - \text{供試体の水中質量 (g)}}$$
  - 3) 受注者は、加熱アスファルト安定処理混合物の排出時の温度及びその変動の範囲について工事監督員の承諾を得なければならない。また、その変動は承諾を得た温度に対して $\pm 25$ の範囲内としなければならない。
  - 4) 受注者は、加熱アスファルト安定処理混合物を貯蔵する場合、一時貯蔵ビン又は加熱貯蔵サイロに貯蔵しなければならない。
  - 5) 受注者は、劣化防止対策を施していない一時貯蔵ビンでは、12時間以上加熱アスファルト安定処理混合物を貯蔵してはならない。
  - 6) 受注者は、加熱アスファルト混合物を運搬する場合、清浄で平滑な荷台を有するダンプトラックを使用し、ダンプトラックの荷台内面には、混合物の付着を防止する油、又は溶液を薄く塗布しなければならない。
  - 7) 受注者は、加熱アスファルト混合物の運搬時の温度低下を防ぐために、運搬中はシート類で覆わなければならない。

- 8) 受注者は、加熱アスファルト混合物の舗設作業を工事監督員が承諾した場合を除き、気温が5 以下のときに施工してはならない。また、雨が降り出した場合、敷均し作業を中止し、すでに敷均した箇所の混合物を速やかに締固めて仕上げを完了させなければならない。やむを得ず5 以下の気温で舗設する場合は、各現場の状況に応じた措置を施し、所定の密度に締固められることを確認して施工しなければならない。
- ア 使用予定のアスファルトの針入度は規格内で大きくする。
  - イ プラントの混合温度は、現場の状況を考慮してプラントにおける混合の温度を決める。ただし、その温度は185 を超えてはならない。
  - ウ 混合物の運搬トラックに保温設備を設ける。(運搬トラックに帆布を2～3枚重ねて用いたり、特殊保温シートを用いたりするなどの対策をする。)
  - エ 混合物の敷均しに際しては、次のことに注意しなければならない。
    - (ア) フィニッシャのスクリードを混合物の温度程度に加熱する。
    - (イ) 作業を中断した後、再び混合物の敷均しを行う場合はすでに舗設してある舗装の端部を適切な方法で過熱しておくこと。
- 9) 受注者は、加熱アスファルト安定処理混合物の敷均しにあたり、敷均し機械は施工条件に合った機種のアスファルトフィニッシャを選定するものとする。また、プライムコートの散布は、本条(基層、表層)第4項7)、9)～11)号によるものとする。
- 10) 受注者は、設計図書に示す場合を除き加熱アスファルト安定処理混合物を敷均したときの混合物の温度は110 以上、また、一層の仕上がり厚さは10cm以下としなければならない。但し、混合物の種類によって敷均しが困難な場合は工事監督職員と協議の上、混合物の温度を決定するものとする。
- 11) 機械仕上げが不可能な箇所は人力施工とする。
- 12) 受注者は、加熱アスファルト安定処理混合物の締固めに当り、締固め機械は施工条件に合ったローラを選定しなければならない。
- 13) 受注者は、加熱アスファルト安定処理混合物を敷均した後、ローラにより締固めなければならない。
- 14) 受注者は、加熱アスファルト安定処理混合物をローラによる締固めが不可能な箇所は、タンパ、プレート、コテ等で締固めなければならない。
- 15) 受注者は、加熱アスファルト安定処理混合物の継目を締固めて密着させ平坦に仕上げなければならない。すでに舗設した端部の締固めが不足している場合や、亀裂が多い場合は、その部分を切り取ってから隣接部を施工しなければならない。
- 16) 受注者は、縦継目、横継目及び構造物との接合面に瀝青材料を薄く塗布しなければならない。
- 17) 受注者は、表層と基層及び加熱アスファルト安定処理層の各層の縦継目の位置を15cm以上横継目の位置を1m以上ずらさなければならない。
- 18) 受注者は、表層と基層及び過熱アスファルト安定処理層の縦継目は、車輪走行位置の直下からずらして設置しなければならない。なお、表層は原則としてレーンマークに合わせるものとする。
- 19) 計量自記記録装置については、土木工事共通仕様書によること。

(路面仕上げ)

- 3 路面仕上げは、設計図書に指定された幅とし、40 mmの切込砕石（敷厚5 cm程度）を、不陸をとったのち、石粉で仕上げを行い、散水し、適当な転圧機により水締転圧を行わなければならない。

(基層、表層)

- 4 受注者は表層、基層の施工を行なう場合に、以下の規定に従わなければならない。
- 1) 受注者は、加熱アスファルト混合物の粒度及びアスファルト量の決定にあたっては、配合設計を行ない、工事監督員の**確認**を得なければならない。ただしこれまでに実績（同一年度内にプラントから生産され使用した）がある加熱アスファルト混合物を用いる場合には、これまでの実績又は定期試験による配合設計書を工事監督員が**承諾**した場合に限り、配合設計を省略することができる。
  - 2) 受注者は、舗設に先立って、1)号で決定した場合の混合物について、混合所で試験練を行なわなければならない。試験練の結果が基準値と照合して基準値を満足しない場合には、骨材粒度又はアスファルト量の修正を行なわなければならない。ただしこれまでに実績（同一年度内にプラントから生産され使用した）のある混合物の場合には、これまでの実績又は定期試験による試験練結果報告書を工事監督員が**承諾**した場合に限り、試験練を省略することができる。
  - 3) 受注者は、混合物最初の一日の舗設状況を観察し、必要な場合には配合を修正し、工事監督員の確認を得て最終的**配合**（現場配合）を決定しなければならない。
  - 4) 受注者は、表層及び基層の加熱アスファルト混合物の基準密度の決定にあたっては、5)号に示す方法によって基準密度を求め、工事監督員の確認を得なければならない。但し、これまでに実績（同一年度内にプラントから生産され使用した）や定期試験で基準密度が求められている場合には、それらの結果を工事監督員が**承諾**した場合に限り、基準密度の試験を省略することができるものとする。
  - 5) 表層及び基層用の加熱アスファルトの基準密度は、工事監督員の確認を得た現場配合により製造した最初の1～2日間の混合物から、午前・午後おのおの3個のマーシャル供試体を作成し、次式により求めたマーシャル供試体の密度の平均値を基準密度とする。  
$$\text{密度 (g / cm}^3\text{)} = \frac{\text{乾燥供試体の空中質量 (g)} \times \text{常温の水の密度 (g / cm}^3\text{)}}{\text{表乾供試体の空中質量 (g)} - \text{供試体の水中質量 (g)}}$$
  - 6) 混合所設備、混合作業、混合物の貯蔵、混合物の運搬及び舗設時の気候条件については、本条第2項（上層路盤）3)～8)号によるものとする。
  - 7) 受注者は、施工に当ってプライムコート及びタックコートを施す面が乾燥していることを確認するとともに、浮石、ごみ、その他の有害物を除去しなければならない。
  - 8) 受注者は、路盤面及びタックコート施工面に異常を発見したときは、その処置方法について工事監督員と協議しなければならない。
  - 9) 表層及び基層の施工に当って、プライムコートの使用量は1.2 / m<sup>2</sup>、タックコートの使用量は0.4 / m<sup>2</sup>を標準とする。
  - 10) 受注者は、プライムコート及びタックコートの散布にあたって、縁石等の構造物を汚さないようにしながら、アスファルトディストリビュータ又はエンジンブローヤーで均一に散布しなければならない。

- 11) 受注者は、プライムコートを施工後、交通解放する場合は、瀝青材料の車輪への付着を防ぐため、粗目砂等を散布しなければならない。交通により、プライムコートがはく離した場合には、再度プライムコートを施工しなければならない。
  - 12) 受注者は、散布したタックコートが安定するまで養生するとともに、上層のアスファルト混合物を舗設するまでの間、良好な状態に維持しなければならない。
  - 13) 混合物の敷き均しは、本条第2項(上層路盤)9)~11)号によるものとする。但し、設計図書に示す場合を除き、一層の仕上がり厚は7cm以下とする。
  - 14) 混合物の締固めは、本条第2項(上層路盤)12)~14)号によるものとする。
  - 15) 継ぎ目の施工は、本章第2項(上層路盤)15)~18)号によるものとする。
- 5 受注者は、工事監督員の指示による場合を除き、交通開放を行う場合は、舗装表面温度が50以下になってから行うものとする。

(仮設舗装)

- 6 舗装道路において調査掘削等を行った際、設計図書にその明示がされていない場合であっても、通行車両が予想される時は、原則としてただちに合材で仮復旧しなければならない。

10 - 7 施設撤去工

- 1 受注者は、施設の撤去に際して、供用中の施設に損傷及び機能上の悪影響が生じないように施工しなければならない。
- 2 受注者は、施設の撤去に際して、損傷等の悪影響が生じた場合に、その措置について工事監督員と協議しなければならない。
- 3 受注者は、施設の撤去に際して、道路交通に対して支障が生じないように必要な対策を講じなければならない。
- 4 受注者は、施設の撤去に際して、他の構造物に損傷を与えないように施工しなければならない。
- 5 受注者は、側溝・街渠・集水桝・マンホールの撤去に際して、切回し水路を設置した場合は、その機能を維持するよう管理しなければならない。
- 6 受注者は、施設の撤去に際して、適切な工法を検討し施工しなければならない。
- 7 受注者は、施設の撤去に際して、ゴミを取り除き、処分区分に応じた分別を行わなければならない。
- 8 受注者は、施設の撤去に際して、設計図書による処分方法について、工事監督員と協議しなければならない。
- 9 受注者は、中込め注入工による既設管閉塞に際して、注入材の配合は下表を標準とする。なお、これにより難しい場合は同等以上の品質、効果のある配合を持って工事監督員の承諾を受けること。

エアモルタル		1k 当たり	
種目 名称	形状寸法	単位	数量
セメント		kg	200
砂		m <sup>3</sup>	0.375
起泡剤		kg	3.0
水			190

10 - 8 施設復旧工

- 1 受注者は、施設復旧工の施工については、施工箇所以外の部分に損傷を与えないように行なわなければならない。
- 2 受注者は、施設復旧工については、時期、箇所、材料、方法等について工事監督員より指示を受けるものとし、完了後は速やかに復旧数量等を工事監督員に報告しなければならない。

10 - 9 殻運搬処理工

殻運搬処理工については、「第 12 章 建設副産物」による。

## 第 11 章 布設替工・管更生工 目次

第 11 章 布設替工・管更生工	2
11 - 1 布設替工	2
11 - 2 管更生工	2
11 - 2 - 1 一般事項	2
11 - 2 - 2 施工の条件	2
11 - 2 - 3 更生管の仕様	3
11 - 2 - 4 施工計画	5
11 - 2 - 5 施工管理	6
11 - 2 - 6 品質管理	6
11 - 2 - 7 出来形管理	10
11 - 2 - 8 提出図書	12



## 第 11 章 布設替工・管更生工

### 11 - 1 布設替工

- 1 布設替を行う既設管の上下には、他の地下埋設物があるのはもちろん、場合によっては管を貫いていることもあるので、掘削・管の撤去は、地下埋設物等に損傷を与えないよう慎重に行うこと。また、撤去した管類等の処分については、「第 12 章 建設副産物」の取扱い要領に従い適切に処分し、これを証明する資料を工事監督員に提出しなければならない。
- 2 新設管と既設管との仮接続は、土砂等が管内へ流入しない構造とすること。また、その構造については、施工計画書に記載しなければならない。
- 3 布設替に際し、設計図書に明示されていない使用不明の取付管が出現した場合は、明らかに閉鎖されている管を除き、工事監督員の指示を受け取付管の接続を行うこと。
- 4 その日の作業が終了したら、管内に土砂等が流入して無いことの確認及び作業前に設置した仮締切等の撤去を忘れずに行うこと。
- 5 占用帯・保安施設及び交通整理員については「第 2 章 工事現場管理等安全管理」によるものとし、作業車両以外の車は工事区間内には置かないこと。

### 11 - 2 管更生工

#### 11 - 2 - 1 一般事項

- 1 本仕様書は、管きょの更生工事における下水道本管を自立管および複合管により更生させる工事及び取付管更生工事に適用するものである。
- 2 受注者は、工法を採用するに当たっては（公財）日本下水道新技術機構等、公的機関の審査証明を得た工法であり、構築または形成方法にかかわらず、現場の施工条件に適合する工法かつ、「管きょ更生工法における設計・施工管理ガイドライン（以下「ガイドライン」という。）」で示す「要求性能」に適合する工法でなければならない。
- 3 自立管、複合管の設計・施工管理にあたっては、本章に定めるほか、「ガイドライン」、「管更生の手引き（案）」（社団法人 日本下水道協会）に基づくこととする。
- 4 取付管更生工法について本章に定めのない事項は、「取付け管の更生工法に関する設計・施工の手引き（案）平成27年8月」（公益社団法人 日本下水道管路管理業協会）に基づくものとするが、詳細については、別途工事監督員と協議すること。

#### 11 - 2 - 2 施工の条件

##### 1 工事概要

受注者は、工事の概要として次の事項を設計図書により確認しなければならない。

工事名称	工事箇所	路線番号
施工延長（管きょ延長）	既設管種	既設管内径
既設管勾配	既設管施工年度	更生管工法分類、構造形式
更生後の断面	更生管厚の算定条件（自立管のみ）	
システム図、スパン毎調査記録表		

## 2 施工現場の条件

受注者は、工事の着手後、現地調査を行い、以下の施工現場の条件事項について確認し、設計図書と相違がある場合は速やかに工事監督員に報告しなければならない。

道路状況	道路使用許可条件	周辺環境
進入路状況	気象・気温	仮排水
施工時間規制	排水条件	流下水量・水位
地下水位	既設管の土被り	既設管の内径
施工延長（管きょ延長）		

## 3 既設管調査・事前処理

- 1) 受注者は、管きょの更生工事に先立ち既設管きょ内を洗浄するとともに、既設管きょ内を目視またはTVカメラ等によって調査しなければならない。調査の項目は延長、調査方法、取り付け管突き出し処理、浸入水処理、侵入根処理およびモルタル除去とし、その結果をまとめ工事監督員に提出しなければならない。
- 2) 受注者は、既設管調査の結果を工事監督員へ報告するとともに、更生管のシワ発生等が懸念されるなど事前処理工の必要がある場合には、工事監督員と協議し、管きょ更生工事に支障のないように切断・除去等により処理しなければならない。

## 11 - 2 - 3 更生管の仕様

### 1 更生管

#### 【自立管】

受注者は、工事の設計条件と次の条件に基づき更生管厚の計算を行い、その結果が確認できる資料を作成し工事監督員に提出しなければならない。

#### 自立管の工法選定

更生工法は、工法により使用材料や施工性等の技術内容が異なるため、施工条件と各工法の特徴に基づいて、総合的に検討して適切な工法を決定しなければならない。

#### 更生管きょの評価

既設管きょの耐荷能力を見込まないこととする。

#### 考慮する荷重状態

考慮する荷重は、常時の荷重及び地震時の荷重（「ガイドライン 3.3.4 考慮する荷重状態」参照）とする。なお、考慮する荷重は、工事監督員と協議し決定しなければならない。

#### 更生管厚の算定

更生管厚は、「下水道用硬質塩化ビニル管（JSWAS K-1）」及び「下水道用強化プラスチック複合管（JSWAS K-2）」に準じて算出し、その厚さは、各工法協会等が定める最小の施工厚以上を確保するとともに、同協会が定める施工限界厚を上回らないことを確認しなければならない（「ガイドライン 3.3.10 常時の構造計算」参照）。

なお、採用する管厚は、工事監督員の承認を得なければならない

## 【複合管】

受注者は、工事の設計条件と次の条件に基づき更生管の構造計算を行い、その結果が確認できる資料を作成し工事監督員に提出しなければならない。

### 複合管の工法選定

更生工法は、工法により使用材料や施工性等の技術内容が異なるため、施工条件と各工法の特徴に基づいて、総合的に検討して適切な工法を決定しなければならない。

### 更生管きよの評価

既設管きよの残存強度を見込むこととし、既設管の劣化状況を適切にモデル化しなければならない。

### 考慮する荷重状態

考慮する荷重は、常時の荷重及び地震時の荷重(「ガイドライン 3.4.4 考慮する荷重状態」参照)とする。なお、考慮する荷重は、工事監督員と協議し決定しなければならない。

### 更生管の構造計算

管更生の構造計算は、既設管きよの劣化状況等を反映し限界状態設計法によることとする。ただし、劣化状況を適切にモデル化できない小口径等の管きよについては、外圧試験により新管と同等以上の耐荷能力が確認できる場合はこの限りではない。

## 2 材料特性(物性値)

### 【自立管】

使用する更生管材料は、「ガイドライン 1.4.1 自立管の要求性能 表 1-7」に示す要求性能を満足することとし、工事監督員が認めた一般財団法人等を含む公的試験機関や ISO/IEC 17025 に認定されている試験所での試験結果、又は審査証明等により性能が満足することを保証しているものでなければならない。

なお、審査証明等とは、(公財)日本下水道新技術機構や公的認証機関等の評価によるものとする。

### 【複合管】

使用する更生管材料は、「ガイドライン 1.4.2 複合管の要求性能 表 1-9」に示す要求性能を満足することとし、工事監督員が認めた一般財団法人等を含む公的試験機関や ISO/IEC 17025 に認定されている試験所での試験結果、又は審査証明等により性能が満足することを保証しているものでなければならない。

なお、審査証明等とは、(公財)日本下水道新技術機構や公的認証機関等の評価によるものとする。

## 11 - 2 - 4 施工計画

### 1 施工計画書に定めるべき事項

受注者は、管きょ更生工事の施工に当たって、工事着手前に調査を行い次の事項を明記した施工計画書を作成し工事監督員に提出し承認を得なければならない。

工事概要	職務分担および緊急時の連絡体制
工事記録写真撮影計画	実施工程表
施工工法	主要機械
主要資材	材料設計および水理性能評価
材料品質証明の内容	前処理計画
施工管理（建設副産物等）	品質管理
環境対策	安全・衛生管理
材料の製造から使用までの保管期間と保管方法	材料の運搬方法
工事記録等の管理	その他、工事監督員の指示事項等

### 2 職務分担および緊急時の連絡体制

- 1) 主任技術者、監理技術者は、建設業法に定める有資格者でなければならない。
- 2) 受注者は、工事の着手に際して職務分担表を作成し、工事監督員に提出しなければならない。
- 3) 受注者は、選定した工法の技能講習を受け合格した専門技術者（主任技術者又は監理技術者との兼務可能）を、当該作業中は現場に常駐させなければならない。

なお、専門技術者の技能講習終了証等の写しは施工計画書に添付しなければならない。

- 4) 受注者は、本社責任者、現場代理人、主任技術者（監理技術者）の氏名、緊急時の連絡先（昼、夜）を明示した緊急時連絡体制表を作成し工事監督員に提出しなければならない。

### 3 実施工程表の作成

受注者は、工程計画の作成に当たって設計図書をはじめ「工事概要」「施工現場の条件」「更生管材の調達期間」「既設管調査・事前処理」の内容を反映し、市民の生活や交通に支障をきたさないように、1サイクルで施工可能な適切な工事の範囲をあらかじめ明示し、これに必要な作業時間、養生時間等に基づき工程計画を作成し工事監督員に提出しなければならない。

### 4 施工工法

受注者は、管きょ更生工事で採用する工法が更生管に必要な構造機能および流下機能等の仕様を満足することを構造計算書、流量計算書に明示するとともに工法選定理由を施工計画書に記載し、工事監督員に提出しなければならない。

### 5 その他の留意事項

- 1) 受注者は、準備工、片付け工および地先排水の水替え等についても、工事着手前に現場の機器設置スペースおよびマンホール、柵の位置を確認し、使用する主要資機材を明記し工事監督員に提出しなければならない。
- 2) 受注者は、工事着手前に工事監督員と協議のうえ地元住民に工事の内容を説明し、理解と協力を求め、工事を円滑に実施しなければならない。

## 11 - 2 - 5 施工管理

### 1 施工管理

- 1) 受注者は、工事を安全に実施し、かつ品質を確保するために、スパンごとに次の事項について適宜、工事監督員と協議を行い十分な管理を行わなければならない。

工程

安全・衛生

施工環境

- 2) 受注者は、作業開始後は作業時間内に通水(仮通水を含む)まで完了させなければならない。
- 3) 受注者は、施工計画書に記載した管理方法を遵守すること。なお、現場状況等により施工計画に変更が生じた場合は、速やかに工事監督員と協議すると共に、施工計画書の変更を行わなければならない。

### 2 工程管理

受注者は、毎月末、工事進捗状況を工事監督員に報告しなければならない。

### 3 安全・衛生管理

受注者は、労働災害はもとより、物件損害等の未然防止に努め、労働安全衛生法、酸素欠乏症等防止規則、ならびに市街地土木工事公衆災害防止対策要綱等の定めるところに従い、その防止に必要な措置を十分講じなければならない。また、管路内部で作業する場合は、「第2章 工事現場管理等安全管理」によるものとし、局地的な大雨への安全対策を遵守しなければならない。なお、内径800mm未満の管きょ内部で作業を行う場合は、安全対策を検討し、その結果を工事監督員に提出し承認を得なければならない。

- 1) 下水管きょ更生工法における安全管理

有資格者の適正配置

下水道管内作業に適した保護具の着用

施工前の安全対策(情報収集)

施工時の安全対策

周辺環境への対策

災害防止についての対策

- 2) 酸素欠乏および硫化水素等有毒ガスの安全処置
- 3) 供用中の施工における排水対策
- 4) 安全に関する研修、訓練

### 4 施工環境管理

受注者は、施工中の環境に配慮するために次の環境対策を講じなければならない。

- 1) 工事広報
  - 2) 粉塵対策
  - 3) 臭気対策
  - 4) 騒音・振動対策
  - 5) 温水・排水熱対策
  - 6) 宅内逆流噴出等対策
- 自立管については、さらに以下の項目を追加する。
- 7) 防爆対策

## 11 - 2 - 6 品質管理

### 1 品質管理

受注者は、更生後の品質を確保するため、主任技術者または監理技術者の責任の下で、

スパンごとに「施工前の品質管理」「施工時および施工後の品質管理」について十分管理し、その結果が確認できる資料を作成して工事監督員に報告しなければならない。

## 2 施工前の品質管理

受注者は、工事着手前に、使用する更生材料等の品質を確認するため適正な管理下で製造されたことを証明する資料を工事監督員に提出しなければならない。また、受注者は、必要に応じ物性試験を行い工事監督員に提出しなければならない。

## 3 施工時の構築方法別品質管理

### 【自立管】

受注者は、構築方法別（熱硬化タイプ、光硬化タイプ、熱形成タイプ）に次の項目について施工計画書の記載内容を遵守して適切に管理しなければならない。

受注者は、施工計画書に記載された管理項目、管理値等を適切に管理するとともに、自動記録紙等に温度・圧力・時間等を記録し、工事監督員に提出しなければならない。

また、測定すべき温度及び圧力の測定位置と箇所数は、「ガイドライン 4.2.3 タイプ別の施工管理手法」によることとし、これにより難しい場合は、工事監督員と協議しなければならない。

### 1) 熱形成タイプ（密着管）

材料の挿入（引込）速度	蒸気加熱時の温度管理
蒸気加熱時の圧力管理	拡径時及び冷却時の温度管理
拡径時及び冷却時の圧力管理	

### 2) 光硬化タイプ（現場硬化管）

材料の挿入（引込）速度	反転時及び拡径時の圧力管理
硬化時の電源管理	硬化時の圧力管理
硬化温度及び硬化時間の管理	冷却養生時間の管理

### 3) 熱硬化タイプ（現場硬化管）

材料挿入（反転・引込）速度	反転時及び拡径時の圧力管理
硬化時の圧力管理	硬化温度及び硬化時間の管理
冷却養生時間の管理	

### 【複合管】

受注者は、製管タイプのうち、螺旋巻き式及び組立て式において、「ガイドライン 4.2.3 タイプ別の施工管理手法」による次の項目について施工計画書の記載内容を遵守して適切に管理しなければならない。

かん合継手部分等の状態	充填材の性状
充填材の圧縮強度等	充填材の注入圧力の管理
充填材の注入量の管理	充填状況

## 4 取付管口の穿孔

受注者は、取付管口の穿孔において、十分な事前調査を行い、適切な方法により作業を行わなければならない。なお、事前調査及び取付管口穿孔の作業手順は、施工計画書に記載し、工事監督員の承認を得なければならない（「ガイドライン 4.2.4 取付管口の穿孔」参照）。

施工後、穿孔の仕上がり状況を工事監督員に報告するとともに、次に該当するものは速やか

に補修しなければならない。

【取付管口の穿孔の仕上げ不良】

- 穿孔形状の不良（円形又は楕円形等の既設取付管口形状との不整合）
- 穿孔寸法の不良（取付管の内径と比べて、過小又は過大となる不整合）
- 取付管口の破損（継手箇所やソケットの損壊）
- 穿孔部の閉塞（切削部分やアウターフィルムの残置）
- 穿孔部の整形不良（バリの残置）
- そのほか流下機能、耐荷性能に支障を来たす異常

## 5 施工後の品質管理

受注者は、施工前後の品質管理において、次の項目について施工計画書の記載内容を遵守して適切に管理しなければならない（「ガイドライン 4.2.5 材料の品質管理及びしゅん工時の品質管理」参照）。

- (1) 材料の品質管理
- (2) しゅん工時の品質管理
- (3) 更生を行った後の管きょ内に発生するシワの評価

### (1) 材料の品質管理

更生材料は、各工法協会で定めている基準等を遵守し、適切に管理（保管）しなければならない。

なお、しゅん工時には、材料の運搬・搬入及び現場内の保管・取扱いにおいて適正な材料管理がなされていることを写真で整理し、工事監督員に提出しなければならない。

更生材が適正な管理のもとで製造されたことを証明する資料及び搬入前に更生材の出荷検査がなされたことを証明する資料を工事監督員へ提出し承認を得なければならない。

また、必要に応じて工事監督員へ立会を依頼し、現地で受け入れた更生材料の確認を行わなければならない。

### (2) しゅん工時の品質管理

管更生のしゅん工時には、曲げ試験（曲げ強さ（短期）及び曲げ弾性率（短期））及び、耐薬品性試験、耐震計算に必要となる引張強さ、引張弾性率、圧縮強さ、圧縮弾性率について試験を行い、その結果を工事監督員に提出し承認を得なければならない。

しゅん工時及び施工時等に確認すべき試験の一覧を下表に示す。

表 11-1 現場で確認すべき試験

○: 試験必要, ---: 試験不要

		自立管				複合管	
		熱形成 (密着管)		熱硬化, 光硬化 (現場硬化管)		製管 (螺旋巻管, 組立管)	
工場認定制度(Ⅱ類登録)		無	有	無	有	無	有
しゅん工 時試験	曲げ試験 (曲げ強さ <sup>※1</sup> ・曲げ弾性率)	○	---	○	○	---	---
		スパン毎 <sup>※2</sup>	---	スパン毎 <sup>※2</sup>	スパン毎 <sup>※2</sup>	---	---
	耐薬品性試験	○ 耐薬 <sup>※3</sup>	---	○ 新耐薬 <sup>※3</sup>	---	○ 耐薬 <sup>※3</sup>	---
		スパン毎 <sup>※2</sup>	---	工法毎	---	工法毎	---
	耐震性確認 <sup>※5</sup>	○ <sup>※4</sup>	---	○ <sup>※4</sup>	---	---	---
		工法毎	---	工法毎	---	---	---
施工時 試験	充てん材 圧縮強度試験	---	---	---	---	○	○
		---	---	---	---	1回/100m <sup>※6</sup>	1回/100m <sup>※6</sup>

※1 曲げ強さは、更生管が硬化していることの確認と耐震性能を満足していることの確認のため、管軸方向の「最大荷重時の曲げ応力度」とすること。

※2 受発注者相互の協議に基づき「現場条件が同等」<sup>※7</sup>とみなせる場合は、管径毎とすることができる。(ただし、10スパンに1回は試験を行う。)

※3 耐薬： JSWAS K-1, JSWAS K-14に規定している耐薬品性試験

新耐薬： 現場硬化管を対象とした浸漬後曲げ試験

※4 耐震計算を行うことが必要な場合に実施すること

※5 曲げ試験と同様に、施工済みの管きょから試験片を採取し、JIS K 7161による引張特性の試験及びJIS K 7181による圧縮特性の試験を行い、引張強さ、引張弾性率、圧縮強さ、圧縮弾性率(いずれも短期)が申告値を上回っていること。

なお、耐震性確認としての曲げ特性(曲げ強さ、曲げ弾性率)は、曲げ試験の結果にて確認する。

※6 既設管きょの内径φ800mm以上の場合は、注入日毎に1回行う。

※7 「現場条件が同等」とみなす条件は以下のとおり。

- ・施工する季節が同一である場合
- ・施工時間帯が同一である場合
- ・工法が同一である場合
- ・更生管きょの管厚が同一である場合
- ・施工延長に大きな差が無い場合<sup>※8</sup>
- ・運搬状況や保管状況が同等である場合

※8 施工延長が、「建設技術審査証明の技術の適用範囲において管径に応じ示されている施工延長」以内であれば、更生材の物性が同一で変化がなく、標準的な施工が可能であるため、施工延長に大きな差はないと判断する。

### (3) 更生を行った後の管きょ内に発生するシワの評価

シワは、管きょの機能に影響を与えることが想定されるため、施工の不備によるシワの発生は、原則として認めないこととする。

シワがやむを得ず発生した場合は、ISO 11296に基づいたJIS A 7511の規定に準拠し検討を行い、シワの発生が許容範囲内であれば管きょの機能へ影響を与えないこととする。

なお、シワの許容範囲とは、断面方向又は縦断方向に発生したシワの高さを指し、呼び径300mmを超える場内は呼び径×2%以下、呼び径300mm以下の場合は6mm以下と定める。

シワが発生した場合は、上記の評価及び発生原因を検討した後、その結果を工事監督員へ報告し、今後の対応について協議しなければならない。



## 11 - 2 - 7 出来形管理

### 1 寸法管理

#### 【自立管】

受注者は、更生管の出来形を把握するため、更生管内径、延長を計測しなければならない。また、更生管と既設管きよの密着性を確認するため、更生管の内径について、24時間以降で図 11-2-1 に示す同じ測定位置で計測し、その記録を工事監督員に提出しなければならない。

#### 【複合管】

受注者は、更生管の出来形を把握するため、更生管内径（高さ・幅）、延長を図 11-2-2 に示す同じ測定位置で計測し、その記録を工事監督員に提出しなければならない。

#### 【取付管更生】

受注者は、更生管の出来形を把握するため、管口付近の切断面の4か所の管更生厚または更生管内径、延長を図 11-2-3 に示す同じ測定位置で計測し、その記録を工事監督員に提出しなければならない。

### 2 更生管きよ厚み・内径の管理

#### 【自立管】

受注者は、更生工事完了後の更生管厚または仕上り内径が適正であることを次の測定方法により確認しなければならない。

更生管の測定は、1 スパンの上下流マンホールの管口付近で行うこと。なお、管きよ内に作業員が入坑できる場合は仕上がり内径についてスパンの中間部付近でも測定を行うこと。

更生管の測定箇所は円周上の6箇所とする。ただし、マンホール内に更生管を突き出した状態で更生を完了する場合には、突き出し部分の管厚に増減が生じるため、既設管きよと更生管の内径差により管厚を求めること。

更生管厚の検査基準は、6箇所の平均管厚が呼び厚さ以上で、かつ、上限は+20%以内とし、測定値の最小値は設計更生管厚以上とする。

なお、既設管きよと同等の水理性能を確保しているものを合格とする。

更生管の内径については、24時間以降の測定値で差がないことを確認する。

更生管厚の測定は、更生管の縫い目を避けて行うこと。

#### 【複合管】

受注者は、更生工事完了後の更生管厚または仕上り内径が適正であることを次の測定方法により確認しなければならない。

仕上がり内径の測定は、スパンごとの上下流マンホールの管口付近で行うこと。なお、管きよ内に作業員が入坑できる場合は仕上がり内径についてスパンの中間部付近でも測定を行うこと。

測定箇所は、上下左右の充填材を含めた更生材厚さが異なることから、更生管の内側中央高さと幅の2箇所の仕上がり内径を測定すること。

検査基準については、平均内径が設計更生管径を下回らないこととする。

なお、既設管きよと同等の水理性能を確保しているものを合格とする

### 自立管

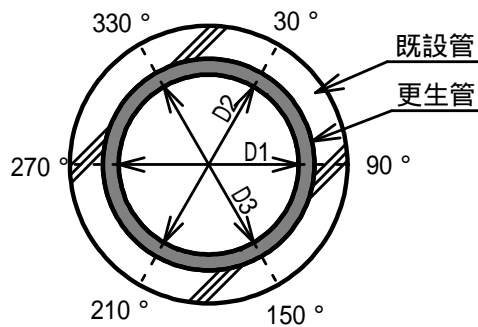


図 11-2-1 仕上り内径の測定位置

### 複合管

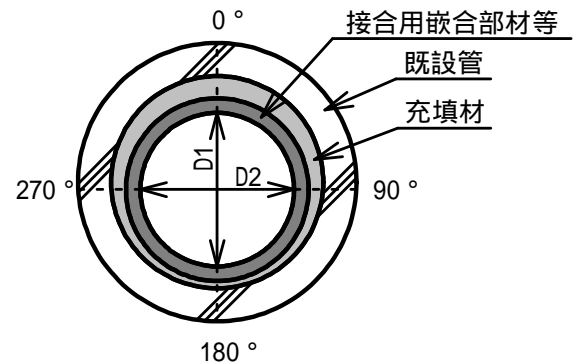


図 11-2-2 仕上がり内径の測定位置

### 取付管更生

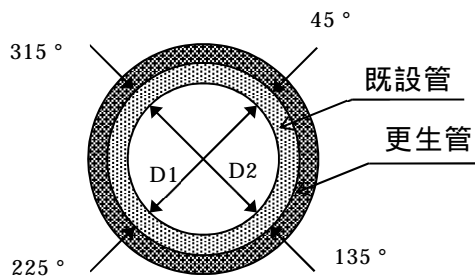


図 11-2-3 仕上り内径の測定位置

## 3 内面仕上がり状況の管理

- 1) 受注者は、更生工完了時において更生管内を洗浄し取付け管穿孔片を除去した後、全スパンについて目視あるいはTVカメラ等により外観検査を行い、その結果を工事監督員に提出しなければならない。なお、TVカメラ等の場合、取付け管口においては必ず側視を行い、状況を入念に確認しなければならない。
- 2) 受注者は、更生管と既設マンホールとの本管管口仕上げ部においては、浸入水、仕上げ材のはく離およびひび割れ等の異常のないことを確認し、その結果を工事監督員に提出しなければならない。
- 3) 受注者は、取付管口の穿孔仕上げ状態として、既存の取付管口形態と流下性能を確保し、新たに漏水、侵入水の原因となる状況を発生させていないことを確認しなければならない。

#### 【自立管】

- 4) 受注者は、更生工完了時において、更生管の設計強度、耐久性および水理性能等を損なうようなシワ、たるみ、はく離、漏水および異常変色等の欠陥や異状箇所がないことを確認し、その結果を工事監督員に提出しなければならない。

#### 【複合管】

- 5) 受注者は、確認の内容としては、更生管の変形、更生管浮上による縦断勾配の不陸等の欠陥や異常箇所がないことを確認し、その結果を工事監督員に提出しなければならない。

#### 4 工事記録写真等の撮影および提出

受注者は、工事記録写真等検査結果およびフィルム等の記録を報告書に添付して工事監督員に提出しなければならない。

### 11 - 2 - 8 提出図書

#### 1 提出図書

受注者は、工事完了時に以下に示す図書を工事監督員に提出しなければならない。

しゅん功図	本管用調査記録表
事前調査集計表	成果表
材料集計表（納品伝票 受注者保管）	施工管理
温度管理・圧力管理記録表	媒から発生するガス濃度測定記録表
品質性能試験報告書	酸素欠乏等の濃度測定記録表
工事写真	

複合管の製管工法の場合は、さらに以下の項目を追加する。

充填材圧力・注入量管理

## 第 12 章 建設副産物 目次

第 12 章 建設副産物 .....	2
12 - 1 適用 .....	2
12 - 2 建設副産物（建設廃棄物・建設発生土等） .....	2
12 - 3 施工計画 .....	4
12 - 4 建設廃棄物の処理・保管 .....	5
12 - 5 産業廃棄物管理票（マニフェスト） .....	7
12 - 6 実務上の留意事項 .....	9

## 第 12 章 建設副産物

### 12 - 1 適用

建設工事から発生する建設副産物すべてに適用する。但し、建設発生土については、「第 4 章 一般施工」による。

建設副産物の処理については、「建設副産物適正処理推進要綱」に基づくこと。特に建設廃棄物については、「廃棄物の処理及び清掃に関する法律」を遵守すること。

### 12 - 2 建設副産物（建設廃棄物・建設発生土等）

#### 1 定義

- ・ 建設廃棄物とは、ごみ、粗大ごみ、燃え殻、汚泥、ふん尿、廃油、廃酸、廃アルカリ、動物の死体、その他の汚物又は不要物であって、固形状又は、液状のもの（放射性物質及びこれによって、汚染された物を除く）をいう。
- ・ 建設発生土とは、土砂及び専ら土地造成の目的となる土砂に準ずるもの、港湾、河川 等のしゅんせつに伴って生ずる土砂、その他これに類するものをいう。

#### 2 種類

建設廃棄物は、一般廃棄物と産業廃棄物に分けられている。

##### 1) 一般廃棄物

現場事務所のごみ及び燃え殻等で、産業廃棄物以外の廃棄物を言う。

##### 2) 産業廃棄物

事業活動に伴って生じた廃棄物で、汚泥、廃油、廃酸、廃アルカリ、廃プラスチック類、金属くず、紙くず、木くず、燃え殻、コンクリートの破片など、工作物の除去によって生じた不要物等で政令に定める廃棄物を言う。

##### 3) 特別管理産業廃棄物

産業廃棄物のうち、爆発性、毒性、感染性その他の人の健康又は、生活環境に係る被害を生ずるおそれがある性状を有するものとして政令で定める廃棄物を言う。

表 - 1 建設副産物の具体例

建設発生土等	建設発生土	土砂及び専ら土地造成の目的となる土砂に準ずるもの 港湾、河川等の浚渫に伴って生ずる土砂、その他これに類するもの		
	有価物	スクラップ等他人に有償で売却できるもの		
建設副産物	一般廃棄物	事務所ごみ	現場事務所での作業、作業員の飲食等に伴う廃棄物 (図面、雑誌、飲料空缶、弁当がら、生ごみ)	
		燃え殻	現場内焼却残渣物(事務所ごみ)	
	建設廃棄物	安定型産業廃棄物	がれき類 (建設廃材)	工作物の除去に伴って生じたコンクリートの破片、その他これに類する不要物 コンクリート破片 アスファルト・コンクリート破片 レンガ破片
			ガラスくず及び陶磁器くず	ガラスくず、タイル衛生陶磁器くず、耐火レンガくず
			廃プラスチック類	廃発泡スチロール、廃ビニール、合成ゴムくず、廃塩ビパイプ、廃シート類
			金属くず	鉄骨鉄筋くず、金属加工くず、足場パイプや保安堀くず、廃缶類
			ゴムくず	天然ゴムくず
			汚泥	含水率が高く粒子の微細な泥状の掘削物 掘削物を標準仕様ダンプトラックに山積みができず、また、その上を人が歩けない状態(コーン指数がおおむね 200kN/m <sup>2</sup> (2kgf/cm <sup>2</sup> )以下又は一軸圧縮強度がおおむね 50kN/m <sup>2</sup> (0.5kgf/cm <sup>2</sup> 以下) 具体的には、場所打杭工法・泥水シールド工法等で生ずる廃泥水等
	産業廃棄物	安定型処分場で処分できないもの	ガラスくず及び陶磁器くず、がれき類	廃石膏ボード
			廃プラスチック類	有機性のものが付着・混入した廃容器・包装
金属くず			有機性のものが付着・混入した廃容器・包装、鉛管	
木くず			解体木くず(木造家屋解体材、内装撤去材) 新築木くず(型枠、足場材等、内装・建具工事等の残材)	
紙くず			包装材、ダンボール、型紙くず、障子	
繊維くず			廃ウェス、縄、ロープ類、畳、じゅうたん	
廃油			アスファルト乳材等の使用残渣(タールピッチ類) 防水アスファルト、重油	
燃え殻			現場内焼却残渣物(ウェス、ダンボール等)	
特別管理産業廃棄物	廃石綿等	飛散性アスベスト廃棄物(吹付石綿・石綿含有保温材・石綿含有耐火被覆板を除去したもの、石綿が付着したシート・作業衣等)		
廃PCB等	PCBを含有したトランス、コンデンサ、蛍光灯安定器			
廃酸(pH2.0以下)	硫酸等(排水中和剤)			
廃アルカリ(pH12.5以上)	六価クロム含有臭化リチウム(冷凍機冷媒)			
引火性廃油(70以下)	揮発油類・灯油類、軽油類			

Si 単位換算 1kg/cm<sup>2</sup> = 9.8 × 10<sup>-2</sup>N/mm<sup>2</sup>

12 - 3 施工計画

受注者は「建設リサイクル法」に基づく特定建設資材( 新材又は再生材 )、土砂( 新材又は再生材 )、砕石( 新材又は再生材 )、その他の再生資材を工事現場に搬入する場合には、「建設リサイクルガイドライン」に基づき、建設副産物情報交換システム ( COBRIS ) により「再生資源利用計画書」を所定の様式にて作成し、施工計画書に含め、電子データとともに工事監督員に提出しなければならない。

受注者は、建設発生土、コンクリート塊、アスファルト・コンクリート塊・建設発生木材 ( 木材製品等 )、建設汚泥、建設混合廃棄物、金属くず、廃プラスチック、紙くず、アスベスト ( 飛散型 ) 等を工事現場から排出する場合には、「建設リサイクルガイドライン」に基づき、建設副産物情報交換システム ( COBRIS ) により「再生資源利用促進計画書」を作成し、施工計画書に含め、電子データとともに工事監督員に提出しなければならない。

受注者は、工事完成後、建設廃棄物の処理の実施状況を把握し、再生資源利用実施書及び再生資源利用促進実施書を建設副産物情報交換システム ( COBRIS ) により作成し、工事監督員に提出するとともに1年間保管しなければならない。

1. 計画作成時の検討項目

再生資源利用促進計画、再生資源利用計画は、全ての工事についても同様に作成・提出すること。その他に多量の廃棄物も発生することから、適正処理を行うため、廃棄物処理計画の作成について検討すること。( 下記 廃棄物処理計画の内容参照 )

再生資源利用促進計画 ( 建設副産物を搬出する際の計画 ) - 排出用 -

計画を作成しなければならない工事	定める内容
次のような指定副産物を搬出する建設工事 1. 建設発生土 2. コンクリート塊、 アスファルト・ コンクリート塊、 建設発生木材 建設汚泥	1. 指定副産物の種類ごとの搬出量 2. 指定副産物の種類ごとの再資源化施設 又は他の建設工事現場等への搬出量 3. その他、指定副産物に係る再生資源の 利用の促進に関する事項

再生資源利用計画 ( 再生資材を利用する際の計画 ) - 搬入用 -

計画を作成しなければならない工事	定める内容
次のような建設資材を搬入する建設工事 1. 土砂 2. 砕石 3. 加熱アスファルト混合物	1. 建設資材ごとの利用量 2. 利用量のうち再生資源の種類ごとの利 用量 3. その他、再生資源の利用に関する事項

## 廃棄物処理計画の内容

1. 建設廃棄物の種類・発生量と分別、保管、運搬、中間処理、最終処分等の方法
2. 処理業者等への委託の内容

## 2. 再利用

### 1) 再生資源の利用基準

再生資源の種類ごとに主な利用用途が定められているので、工事ごとの再生資源利用計画に基づき、再生材を活用すること。他の用途についても、土質改良や適切な施工管理によって使用可能であれば積極的に利用すること。

建設発生土については、必要な情報の収集・提供により、その再利用に努めるものとする。

### 2) コンクリート副産物の再利用に関する用途別暫定品質基準（案）

構造物の解体工事等から発生するコンクリート塊を再生処理し、

土木・建築工事のコンクリート用骨材

舗装用路盤材

土木・建築工事の埋め戻し材・裏込め材

として再生利用する際の品質の基準を定めている。

「コンクリート副産物の再利用に関する用途別暫定品質基準（案）について」（平成6年4月11日 建設省技調発第88号）

## 12 - 4 建設廃棄物の処理・保管

### 1) 収集・運搬

廃棄物が飛散、及び流出しないようにすること。

収集、運搬に伴う悪臭、騒音又は、振動によって、生活環境に支障が生じないようにすること。

廃棄物の収集、運搬のため、施設を設置する場合には、生活環境上、支障を生ずるおそれのないように必要な措置を講ずること。

運搬車、運搬容器及び運搬用パイプラインは、廃棄物が飛散し、流出し、悪臭が漏れるおそれのないものであること。

廃棄物の積替えを行う場合、周囲に囲いを設け、積替え場所であることの表示がされている場所で行うこと。

収集場所には、ねずみが生息し、蚊、はえその他の害虫が発生しないようにすること。

### 2) 保管

保管を行う場合、周囲に囲いを設けること。

廃棄物が飛散、流出及び地下に浸透し、及び悪臭が発散しないように、必要な措置を講ずること。

保管場所には、ねずみが生息し、蚊、はえその他の害虫が発生しないようにすること。

### 3) 処分

廃棄物の処分に当っては、飛散及び流出しないようにすること。

処分に伴う、悪臭、騒音又は、振動によって、生活環境に支障が生じないようにすること。



廃棄物の処分のための施設を設置する場合には、生活環境の保全上、支障を生ずるおそれのないように必要な措置を講ずること。

廃棄物を焼却処分する場合には、焼却設備を用いて焼却すること。

埋立処分には、周囲に囲いが設けられ、かつ処分場所であることの表示されている場所で行うこと。

埋立地には、ねずみが生息し、蚊、はえその他の害虫が発生しないようにすること。

埋立処分の場所からの浸出液によって、公共の水域及び地下水を汚染するおそれがある場合には、そのおそれがないように必要な措置を講ずること。

産業廃棄物の埋立処分にあたっては、地下水、土質に影響のおそれがない廃棄物は、安定型処分場で、またそのおそれがある廃棄物は、管理型処分場で行うこと。なお、特に有害な廃棄物は遮断型処分場で行うこと。

安定型処分場で、埋立処分を行う場合、安定型産業廃棄物以外の廃棄物が混入するおそれのないように必要な措置を講ずること。

#### 4) 運搬、処分の委託（法第 12 条第 3 項）

排出事業者は、産業廃棄物を自ら処理しなければならない（法第 10 条）とされているがその処理を他人に委託する場合には、委託内容に応じて廃棄物処理法による許可を得た収集運搬業者と処分業者にそれぞれ委託するか、又は厚生省令で定めるものに委託しなければならない。政令による委託の基準

他人の産業廃棄物の運搬、処分、再生を業として行うことの出来る者であって、委託しようとする産業廃棄物の運搬処分、再生がその事業の範囲に含まれる者に委託すること。（令第 6 条の 2 第 1 号）

委託契約は書面により行い、委託契約には、次の事項についての条項が含まれていること。

- ・ 委託する産業廃棄物の種類及び数量
- ・ 運搬の最終目的地の所在地
- ・ 処分又は再生の場所の所在地、その処分、再生の方法及びその処分又は再生に係る施設の処理能力。

運搬と処分又は再生を委託する者が異なる場合は、運搬受託者に処分又は再生の受託者名を、処分又は再生受託者に運搬の受託者名を記載した文書を交付すること。（令第 6 条の 2 第 4 号）

## 12 - 5 産業廃棄物管理票（マニフェスト）

### 1 . 目的

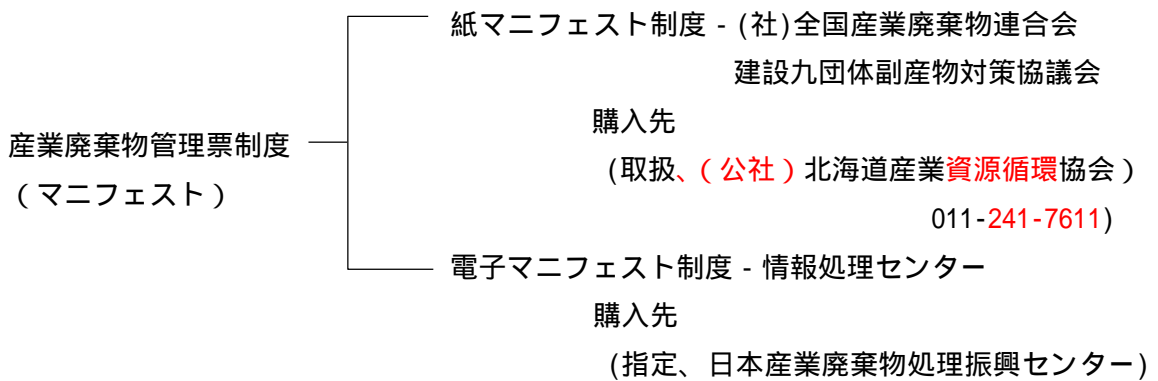
マニフェストシステムは、排出事業者が産業廃棄物の運搬、処分を他人に委託する際に、当初契約した通りに産業廃棄物が運搬され、処分されたかどうかを事業者が管理票によって確認するシステムである。

このシステムにより、排出事業者が、収集運搬業者・処分業者に委託した産業廃棄物の処理の流れを自から把握し、不法投棄の防止をし、適正な処理を確保することを目的としている。

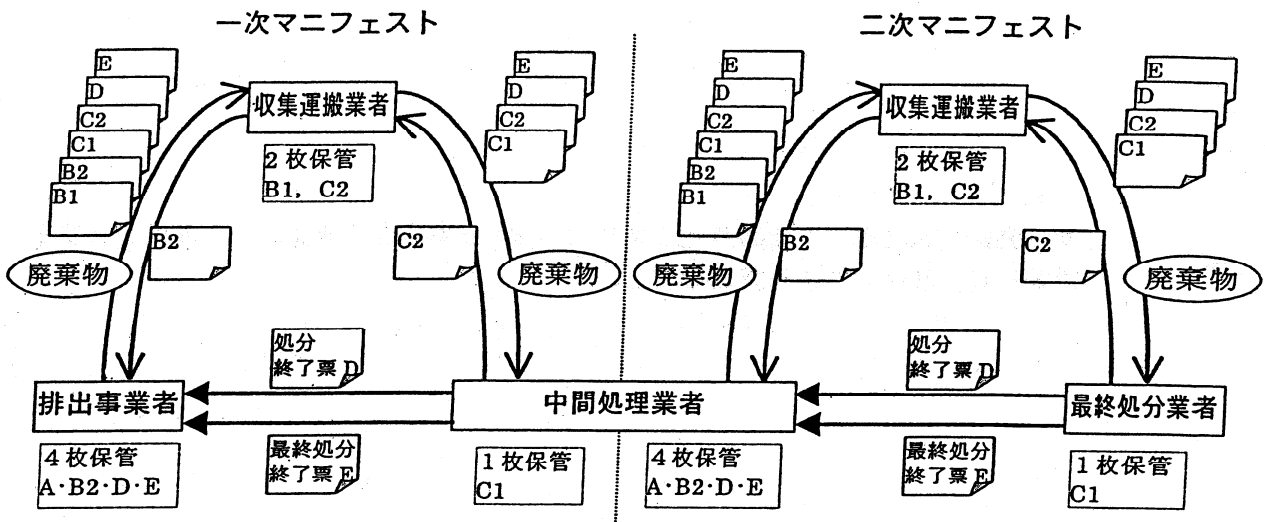
平成 10 年 12 月 1 日から、すべての産業廃棄物に義務付けられている。

### 2 . 制度

この制度には、次の二つの処理方法がある。



### 3 . マニフェストの流れ



#### 4 . 電子マニフェスト

電子マニフェストは、情報処理センターと排出事業者・収集運搬業者・処分業者をパソコンでつないでマニフェスト情報を報告・管理するシステムである。

電子マニフェストでは、情報処理センターのホストコンピュータにマニフェスト情報を保存するため、事務所での伝票保存が不要になる。

12 - 6 実務上の留意事項

「総合的建設副産物対策」抜粋

本編は、現場における建設副産物対策に関する実務上の留意事項を、企画・設計段階から工事完成に至るまでの流れに沿って、発注者、元請業者、下請業者それぞれについてとりまとめたものです。建設リサイクル法、廃棄物の処理および清掃に関する法律、建設副産物適正処理推進要綱等をできるだけ網羅するようとりまとめていますが、詳細については、併せて記載している参考法令等を参照してください。

参考法令等凡例

- リ法      **建設リサイクル法第  条**
- 基本      **建設リサイクル法に基づき国が定めたりサイクルに関する基本方針（告示）**
- 判断      **建設リサイクル法第 10 条、第 12 条に基づく利川や搬出の際の判断の基準（建設省）**

## 建設副産物対策の実務留意事項

工事の段階	企画・設計	積算（見積り）	発注（契約）	施工計画	施工	現場での分別・保管	再利用	減量化	処理	完成後	その他	
留意事項	発注者	建設副産物の発生の抑制に資する工法・資材の採用等を検討する。再生資材の利用の促進に努める。発生する建設副産物の種類、質、数量を把握し、種類別の再生処分方法、処分先を検討する。「リサイクル計画書」を作成する。	指定処分を原則として処理費用（再資源化に要する費用を含む）運搬費用等を適正に積算する。「リサイクル計画書」を作成する。	設計図書等に採用する工法・資材、使用する再生資材の規格・使用箇所、発生する建設副産物の処理方法、処分先等を明示する。「リサイクル計画書」を作成する。	再生資源利用促進計画、再生資源利用計画、廃棄物処理計画等に基づき適正に建設副産物が処理される計画であるかを確認する。	工事現場における責任者を明確にする（監視員との兼務可）。副産物対策のための発注者、施工者等の協力体制を整備する。	適正に分別、保管されているか確認に努める。	施工者と協力して再生資源の利用及び利用の促進に努める。	適正に減量化されているか確認に努める。	適正に埋立、処分等されているか書面等により確認に努める。	副産物が適正に処理されたことを確認する。現場に廃棄物が残置されていないか確認する。明示した条件に変更が生じた場合には、適切に積算変更する。完了検査時に再生資源利用「促進」計画により、リサイクル実績を確認する。	
	元請業者		仕様書、設計図書を確認する。疑問点については現場説明会で質問する。	建設副産物の発生の抑制、減量化、再資源化に配慮した施工計画の一環として、再生資源利用促進計画、再生資源利用計画を作成する。廃棄物処理計画の作成に努める。	工事現場における建設副産物対策の責任者を明確にする（主任技術者との兼務可）。副産物対策のための発注者・元請業者・下請業者・処理業者の協力体制を整備する。再利用方法、処分方法等を下請業者や資材納入業者及び処理業者に周知徹底し、指導監督する。	処理方法に応じて分別を徹底した上で、各々混入しないように保管する。周辺の生活環境に悪影響を及ぼさないよう適切に保管する。	副産物の現場内利用・再生資源の積極的活用に努める。指定副産物については、特に再資源化施設に持ち込む等再利用が促進されるように努める。建設発生土については、必要な情報収集・提供に努め、再利用に努める。	再資源化施設に持ち込めない副産物は現場での脱水、乾燥、焼却等により減量化に努める。	安全の確保及び振動、騒音、塵埃等の防止等に努める。飛散、流出しないよう適切な構造の運搬車両等を使用する。過積載とならないよう徹底する。建設廃棄物の処理を委託する場合は、運搬と処分についてそれぞれの許可業者と書面により委託契約する。マニフェスト等で処理が契約内容に沿って適正に行われたか確認する。契約内容を適切に履行するよう関係者を指導監督する。	再生資源利用促進計画及び再生資源利用計画の実施状況を把握し、求めに応じて発注者に提出するとともに、記録を1年間保存する。廃棄物処理計画の実施状況を把握し、記録の保存に努める。副産物が適正に処理されたことを確認する。	社内管理体制を整備する。リサイクルに資する技術開発に努める。	
	下請業者				工事にかかる前に建設副産物の処理方法等を元請業者と協議し、十分理解しておく。元請業者と協力して副産物の適正処理に努める。	同上	同上	同上	元請業者と協力して建設副産物の適正処理に努める。			
参考法令等	リ法 4 基本 要綱 4,5,10,11,15	要綱 5	基本 要綱 5	リ法 4 基本 判断 要綱 4,6,10,15	判断 要綱 8	基本 廃法 12 要綱 12,16,17	リ法 4 基本 判断 要綱 4,10,11,15,18	要綱 15,16,18	廃法 12,21 要綱 4,12,13,14,19,20,21,22,23	判断 要綱 5,7	基本 要綱 9	

## 第 13 章 現場環境改善 目次

第 13 章 現場環境改善 .....	2
13 - 1 目的 .....	2
13 - 1 - 1 工事現場の現場環境改善 .....	2

## 第13章 現場環境改善

### 13-1 目的

現場環境改善は、周辺住民の生活環境への配慮、一般住民への建設事業の広報活動及び現場労働者の作業環境の改善を行うために実施することを目的とする。

#### 13-1-1 工事現場の現場環境改善

- (1) 表 1 より、実施する項目を選択する。
- (2) 実施内容は、計上費目ごと(仮設備関係、営繕関係、安全関係、地域連携)に1項目ずつ(いずれか1費目のみ2項目)の合計5項目を基本とし、具体的な実施内容・実施時期については、施工計画書を提出する際に協議する。
- (3) 工事完了時には、現場環境改善の実施写真を提出すること。また、実施した現場環境改善の概算金額等の資料を工事監督員に提出し確認を受けること。
- (4) 工事看板等に本市下水道キャラクター「クリンちゃん」を使用する場合は、工事監督員と協議すること。

〔表 - 1〕

計上費目	実施する項目(率計上分)
現場環境改善 (仮設備関係)	1. 用水・電力等の供給設備 2. 緑化・花壇 3. ライトアップ施設 4. 見学路及び椅子の設置 5. 昇降設備の充実 6. 環境負荷の低減
現場環境改善 (営繕関係)	1. 現場事務所の快適化(女性用更衣室の設置を含む) 2. 労働宿舍の快適化 3. デザインボックス(交通誘導警備員待機室) 4. 現場休憩所の快適化 5. 健康関連設備及び厚生施設の充実等
現場環境改善 (安全関係)	1. 工事標識・照明等安全施設のイメージアップ(電光式標識等) 2. 盗難防止対策(警報器等) 3. 避暑(熱中症予防)・防寒対策
地域連携	1. 完成予想図 2. 工法説明図 3. 工事工程表 4. デザイン工事看板(各工事PR看板含む) 5. 見学会等の開催(イベント等の実施含む) 6. 見学所(インフォメーションセンター)の設置及び管理運営 7. パンフレット・工法説明ビデオ 8. 地域対策費(地域行事等の経費含む) 9. 社会貢献

## 第 14 章 事業損失防止・技術管理 目次

第 14 章 事業損失防止・技術管理 .....	2
14 - 1 家屋調査（事前・事後調査） .....	2
14 - 1 - 1 総則 .....	2
14 - 1 - 2 基本的処理方法 .....	3
14 - 1 - 3 調査内容 .....	5
14 - 1 - 4 調査書等の作成 .....	8
14 - 2 施工中の点検確認 .....	9
14 - 3 六価クロム溶出試験 .....	16

## 第 14 章 事業損失防止・技術管理

### 14 - 1 家屋調査（事前・事後調査）

#### 14 - 1 - 1 総則

##### （適用範囲）

- 1 この仕様書は、「公共事業に係る工事の施行に起因する地盤変動及び振動により生じた建物等の損害等に係る事務処理要領（昭和 61 年 4 月 25 日中央用地対策連絡協議会理事決定）（以下「事務処理要領」という。）第 2 条（事前の調査等）第 5 号建物等の配置及び現況、第 4 条（損害等が生じた建物等の調査）の調査及び第 7 条（費用の負担）に係る費用負担額の算定並びに費用負担の説明に係る業務（以下「家屋調査」という。）」を札幌市が発注する場合の業務内容、その他必要とする事項を定めるものとし、もって業務の適正な執行を確保するものとする。
- 2 業務の発注にあたり、当該業務の実施上この仕様書記載の内容により難しいとき又は特に指示しておく必要があるときは、この仕様書とは別に、特記仕様書を定めることができるものとし、適用にあたっては特記仕様書を優先するものとする。

##### （用語の定義）

- 3 この仕様書における用語の定義は、下記に定めるとおりとする。
  - 1) 「調査区域」とは、家屋調査等を行う区域として別途図面等で指示する範囲をいう。
  - 2) 「権利者」とは、調査区域内に存する土地、建物等の所有者及び所有権以外の権利を有する者をいう。
  - 3) 「主任担当者」とは、この家屋調査等の業務に関し 7 年以上の実務経験を有する者、又はこの工損調査等に関する補償業務管理士（社団法人日本補償コンサルタント協会の補償業務管理士研修及び検定試験実施規定第 14 条に基づく補償業務管理士登録台帳に登録されている者をいう。）等、発注者がこれらの者と同等の知識及び能力を有するものと認めた者をいう。
  - 4) 「調査」とは、建物等の現状等を把握するための現地踏査、立入調査又は管轄登記所（調査区域内の土地を管轄する法務局及び地方法務局（支局、出張所を含む。））等での調査をいう。
  - 5) 「調査書等の作成」とは、外業調査結果を基に行う各種図面の作成、各種調査書の作成をいう。

##### （業務従事者）

- 4 受注者は、主任担当者の管理の下に、家屋調査に従事する者（補助者を除く。）として、その業務に十分な知識と能力を有する者、もしくは、特記仕様書で規定する者を当てなければならない。

##### （数量等の処理）

- 5 建物等の計測について、下記の規定によらなければならない。
  - 1) 建物及び工作物の調査において、長さ、高さ等の計測単位は、メートルを基本とし、小数点以下第 2 位（小数点以下第 3 位四捨五入）とする。ただし、排水管等の長さ等で小数点以下第 2 位の計測が困難なものは、この限りでない。



- 2) 建物及び工作物の面積に係る計測は、原則として、柱又は壁の中心間で行うこととする。
  - 3) 建物等の構造材、仕上げ材等の厚さ、幅等の計測は、原則として、ミリメートルを単位とする。
- 6 図面等に表示する数値及び面積計算について、下記の規定によらなければならない。
- 1) 建物等の調査図面に表示する数値は、前条の計測値を基にミリメートル単位で記入するものとする。
  - 2) 建物等の面積計算は、前項で記入した数値をメートル単位により小数点以下第4位まで算出し、小数点以下第2位(小数点以下第3位切捨て)までの数値を求めるものとする。
  - 3) 建物の延べ床面積は、前項で算出した各階別の小数点以下第2位までの数値を合計した数値とするものとする。
  - 4) 1棟の建物が2以上の用途に使用されているときは、用途別の面積を前規定の定めるところにより算出するものとする。

#### 14 - 1 - 2 基本的処理方法

##### ( 施行上の業務及び心得 )

- 1 受注者は、家屋調査等の実施について、以下の規定によらなければならない。
  - 1) 自ら行わなければならない関係官公署への届出等の手続きは、迅速に処理しなければならない。
  - 2) 家屋調査等で知り得た権利者側の事情及び成果品の内容は、他に漏らしてはならない。
  - 3) 家屋調査等は権利者の財産に関するものであり、損害等の有無の立証及び費用負担額算定の基礎となることを理解し、正確かつ良心的に行わなければならない。また、実施にあたっては、権利者に不信の念を抱かせる言動を慎まなければならない。
  - 4) 権利者から要望等があった場合には、十分その意向を把握した上で、速やかに、監督員に**報告**し、**指示**を受けなければならない。

##### ( 現地踏査 )

- 2 受注者は、家屋調査等の着手に先立ち、調査区域の現地踏査を行い、地域の状況、土地及び建物等の概況を把握するものとする。

##### ( 作業計画の策定 )

- 3 受注者は、家屋調査を実施するにあたり、「調査を委託する調査会社届、その主任技術者ならびに業務従事者の資格書の写し及びその他必要書類」を監督員に**提出**し、**確認**を得なければならない。
- 4 受注者は家屋調査を着手するにあたっては、この仕様書及び特記仕様書並びに現地踏査の結果等を基に作業手順、作業内容等を監督員と**協議**し、作業計画書を作成するものとする。作業計画書は、事前調査前に監督員に**提出**し**承諾**を得なければならない。
- 5 受注者は、前規定の作業計画が確実に実施できる執行体制を整備するものとする。

##### ( 監督員の指示等 )

- 6 受注者は、家屋調査等の実施に先立ち、主任担当者を立ち会わせてうえ監督員から業務の実施について必要な**指示**を受けるものとする。
- 7 受注者は、家屋調査等の実施にあたりこの仕様書、特記仕様書又は監督員の**指示**について疑義があるときは、監督員と**協議**するものとする。

(事前通知)

8 受注者は、住民の理解と協力を得るように努め、連絡上の利便を図るため、事前に家屋調査を行なう世帯に対して、受注者名、調査会社名及び連絡先を明記した通知文を配付しなければならない。なお、連絡先は工事しゅん功後においても連絡が取れるように現場事務所と会社を併記して記載すること。

(立入り及び立会い)

9 受注者は、事前に家屋調査等のために権利者が占有する土地、建物等に立ち入ろうとするときは、あらかじめ、当該土地、建物等の権利者の同意を得なければならない。

10 受注者は、同意が得られたものにあつては立入りの日及び時間をあらかじめ、監督員に報告するものとし、同意が得られないものにあつてはその理由を付して、速やかに、監督員に報告し、指示を受けなければならない。

11 受注者は、家屋調査等を行うため建物等の立入り調査を行う場合には、権利者の立会いを得なければならない。ただし、立会いを得ることができないときは、あらかじめ、権利者の了解を得ることをもって足りるものとする。その際、立会簿を作成し権利者の署名・捺印を得ること。

12 受注者は、権利者と面接し説明を行った場合は、その都度、説明の内容及び権利者の主張または質疑の内容等を説明記録簿に記載すること。

(身分証明書の携帯)

13 受注者は、発注者から家屋調査等に従事する者の身分証明書の交付を受け、業務に従事する者に携帯させるものとする。

14 家屋調査等に従事する者は、権利者等から請求があつたときは、前規定により交付を受けた身分証明書を提示しなければならない。

15 受注者は、家屋調査等が完了したときは、速やかに、身分証明書を発注者に返納しなければならない。

(監督員への進捗状況の報告)

16 受注者は、監督員から家屋調査等の進捗状況について調査又は報告を求められたときは、これに応じなければならない。

17 受注者は、前項の進捗状況の報告に主任担当者を立ち合わせるものとする。

(成果品の一部提出)

18 受注者は、家屋調査等の実施期間中であっても、監督員が成果品の一部の提出を求めたときは、これに応ずるものとする。

19 受注者は、前規定で提出した成果品について監督員が審査を行うときは、主任担当者を立ち合わせるものとする。

(成果品)

20 受注者は、作成した調査書を成果品として提出するものとする。

21 成果品は、下記の規定により作成するものとする。

- 1) 家屋調査等の区分及び内容ごとに整理し、編集する。
- 2) 表紙には、契約件名、年度(又は履行期限の年月)、発注者及び受注者の名称を記載する。
- 3) 目次及び頁を付す。

4) 容易に取り外すことが可能な方法により編綴する。

22 成果品の提出部数は、正副各 1 部とする。

23 受注者は、成果品の作成にあたり使用した調査表等の原簿を 10 年間保管し、監督員が提出を求めたときは、これらを提出するものとする。

( 検査 )

24 受注者は、検査員が家屋調査等の完了検査を行うときは、主任担当者を立ち合わせるものとする。

25 受注者は、検査のために必要な資料の提出その他の処置について、検査員の指示に速やかに従うものとする。

#### 14 - 1 - 3 調査内容

( 事前・事後調査 )

1 調査は工事に先立ち、建物等の配置、現況及び周辺地盤等の調査を行う事前調査と工事しゅん功後、事前調査を行った家屋、物件及びその周辺地盤等に対し、比較調査することを目的に行う事後調査に区分して行う。

( 事前調査における一般的事項 )

2 事前調査の実施にあたっては、調査区域内に存する建物等につき、建物の所有者ごとに下記の調査を行うものとする。

1) 建物の敷地ごとに建物等（主なる工作物）の敷地内の位置関係

2) 建物ごとに実測による間取り平面及び立面

3) 建物等の所存及び地番並びに所有者の氏名及び住所

現地調査において所有者の氏名及び住所が確認できないときは、必要に応じて登記簿謄本等の閲覧等の方法により調査を行う。

4) その他調査書の作成に必要な事項

( 事前調査における地盤調査 )

3 受注者は、一般的事項の調査が完了したときは、当該建物周辺地盤高等について次の通り調査を行うものとする。

1) 測定点は家屋基礎内部（床下）及び基礎周辺（外廻り）の他、監督員が指示した点。

2) 間隔及び時期については監督員と協議のうえ決定すること。

3) 調査は水準測量により行ない、調査に使用した仮 BM を沈下等の恐れのない堅固な物件に設置すること。

( 事前調査における損傷調査 )

4 受注者は、一般的事項の調査が完了したときは、当該建物等の既存の損傷箇所の調査を行うものとし、当該調査は、原則として、次の部位別に行うものとする。

1) 基礎

2) 軸部

3) 開口部

4) 床

5) 天井

6) 内壁

- 7) 外壁
  - 8) 屋根
  - 9) 水回り
  - 10) 外構
- 5 建物の全体又は一部に傾斜又は沈下が発生しているときは、次の調査を行うものとする。
- 1) 傾斜又は沈下の状況を把握するため、原則として、当該建物の四方向を水準測量又は傾斜計等で計測する。この場合において、事後調査の基準点とするため、沈下等のおそれのない堅固な物件を定め併せて計測を行う。
  - 2) コンクリート布基礎等に亀裂等が生じているときは、建物の外周について、発生箇所及び状況（最大幅、長さ）を計測する。
  - 3) 基礎のモルタル塗り部分に剥離又は浮き上りが生じているときは、発生箇所及び状況（大きさ）を計測する。
  - 4) 計測の単位は、幅についてはミリメートル、長さについてはセンチメートルとする。
- 6 軸部（柱及び敷居）に傾斜が発生しているときは、次の調査を行うものとする。
- 1) 原則として、当該建物の工事箇所に最も接近する壁面の両端の柱及び建物中央部の柱を全体で3箇所程度を計測する。
  - 2) 柱の傾斜の計測位置は、直交する二方向の床（敷居）から1メートルの高さの点とする。
  - 3) 敷居の傾斜の計測位置は、柱から1メートル離れた点とする。
  - 4) 計測の単位は、ミリメートルとする。
- 7 開口部（建具等）に建付不良が発生しているときは、次の調査を行うものとする。
- 1) 原則として、当該建物で建付不良となっている数量調査を行った後、主たる居室のうちから一室につき1箇所程度とし、全体で5箇所程度を計測する。
  - 2) 測定箇所は、柱又は窓枠と建付との隙間との最大値の点とする。
  - 3) 建具の開閉が滑らかに行えないもの、又は開閉不能及び施錠不良が生じているものは、その程度と数量を調査する。
  - 4) 計測の単位は、ミリメートルとする。
- 8 床に傾斜等が発生しているときは、次の調査を行うものとする。
- 1) えん甲板張り等の居室（畳敷の居室を除く。）について、気泡水準器で直交する二方向の傾斜を計測する
  - 2) 床仕上げ材に亀裂及び縁切れ又は剥離、破損が生じているときは、それらの箇所及び状況（最大幅、長さ又は大きさ）を計測する。
  - 3) 束又は大引、根太等床材に緩みが生じているときは、その程度を調査する。
  - 4) 計測の単位は、幅についてはミリメートル、長さ及び大きさについてはセンチメートルとする。
- 9 天井に亀裂、縁切れ雨漏等のシミ等が発生しているときの調査は、内壁の調査に順じて行うものとする。
- 10 内壁にちり切れ（柱及び内法材と壁との分離）が発生しているときは、次の調査を行うものとする。
- 1) 居室ごとに発生箇所数の調査を行った後、主たる居室のうちから一室につき1箇所、全体で6箇所程度を計測する。

- 2) 計測の単位は、幅についてはミリメートルとする。
- 11 内壁に亀裂が発生しているときは、次の調査を行うものとする。
  - 1) 原則として、すべての亀裂の計測をする。
  - 2) 計測の単位は、幅についてはミリメートル、長さについてはセンチメートルとする。
  - 3) 亀裂が一壁面に多数発生している場合にはその状態をスケッチするとともに、壁面に雨漏等のシミが生じているときは、その形状、大きさの調査をする。
- 12 外壁に亀裂等が発生しているときは、次の調査を行うものとする。
  - 1) 四方向の立面に生じている亀裂等の数量、形状等をスケッチするとともに、一方向の最大の亀裂から2箇所程度を計測する。
  - 2) 計測の単位は、幅についてはミリメートルとし、長さについてはセンチメートルとする。
- 13 屋根（庇、雨樋を含む。）に亀裂又は破損等が発生しているときは、当該建物の屋根伏図を作成し、次の調査を行うものとする。
  - 1) 仕上げ材ごとに、その損傷の程度を計測する。
  - 2) 計測の単位は、原則として、センチメートルとする。ただし、亀裂等の幅についてはミリメートルとする。
- 14 水廻り（浴槽、台所、洗面所等）に亀裂、破損、漏水等が発生しているときは、次の調査を行うものとする。
  - 1) 浴槽、台所、洗面所等の床、腰、壁面のタイル張りに亀裂、剥離、目地切れ等が生じているときは、すべての損傷を第11項に準じて行う。
  - 2) 給水、排水等の配管に緩み、漏水等が生じているときは、その状況等を調査する。
- 15 外構（テラス、コンクリート叩、ベランダ、犬走り、池、浄化槽、門柱、塀、擁壁等の屋外工作物）に損傷が発生しているときは、前12項に準じて、その状況等の調査を行うものとする。この場合において、必要に応じ、当該工作物の平面図、立面図等を作成し、損傷箇所、状況等を記載する。

（写真撮影）

- 16 建物等の各部位の調査に当たっては、計測箇所を次の各号により写真撮影するものとする。この場合において、写真撮影が困難な箇所又はスケッチによることが適当と認められる箇所については、スケッチによることができるものとする。
  - 1) カラーフィルムを使用する。
  - 2) 撮影対象箇所を指示棒等により指示し、次の事項を明示した黒板等と同時に撮影する。
    - (ア) 調査番号、建物番号及び建物所有者の氏名
    - (イ) 損傷名及び損傷の程度（計測）
    - (ウ) 撮影年月日、撮影番号及び撮影対象箇所

（事後調査における地盤調査）

- 17 受注者は、事前調査を行った地盤高測定点について、確認調査を行うものとする。

（事後調査における損傷調査）

- 18 受注者は、事前調査を行った損傷箇所等の変化及び工事によって新たに発生した損傷について、その状態及び程度を事前調査の定めるところにより調査を行うものとする。
- 19 事前調査の調査対象外であって、事後調査の対象となったものについては、事前調査における一般的事項に準じた調査を行ったうえで損傷箇所の調査を行うものとする。

#### 14 - 1 - 4 調査書等の作成

##### (事前調査書の作成)

1 受注者は、事前調査を行ったときは、下記の事前調査書及び図面を作成するものとする。  
なお調査内容に関するトラブルを防止するため所有者又は使用者の確認印を得なければならない。確認印を得ることが出来ない場合は、監督員に報告し、指示を受けなければならない。

- 1) 調査区域位置図
- 2) 調査区域平面図
- 3) 建物等調査一覧表
- 4) 建物等調査書(総括表)
- 5) 建物等調査書(平面図・立面図等)
- 6) 損傷調査書
- 7) 地盤測定位置図・測定表
- 8) 写真集

##### (事前調査書及び図面)

2 受注者は、事前調査書及び図面を次の各号により作成するものとする。

- 1) 調査区域位置図は、工事の工区単位ごとに作成するものとし、調査区域と工事箇所を併せて表示する。この場合の縮尺は、5,000分の1又は10,000分の1程度とする。
- 2) 調査区域平面図は、調査区域内の建物の配置を示す平面図で工事の工区単位又は調査単位ごとに次により作成する。
  - (ア) 調査を実施した建物については、建物等調査一覧表で付した調査番号及び建物番号を記載し、建物の構造別に色分けし、建物の外枠(外壁)を着色する。この場合の構造別色分けは、木造を赤色、非木造を緑色とする。
  - (イ) 縮尺は、500分の1又は1,000分の1程度とする。
- 3) 建物等調査一覧表は、工事の工区単位又は調査単位ごとに調査を実施した建物等について調査番号、建物番号(同一所有者が2棟以上の建物等を所有している場合)の順に建物等の所在及び地番、所有者並びに建物等の概要等必要な事項を記入する。
- 4) 建物等調査書(総括表)は建物等の所有者を単位として整理を行なうために作成する表紙であり特に様式を定めるものではないが事前、事後の所有者の確認印を受けること。
- 5) 建物等調査図(平面図、立面図等)は、事前調査の結果を基に建物等ごとに次により作成するものとする。
  - (ア) 建物平面図は、縮尺100分の1で作成し、写真撮影を行った位置を表示するとともに建物延べ面積、各階別面積及びこれらの計算式を記入する。
  - (イ) 建物立面図は、縮尺100分の1により、原則として、四面(東西南北)作成し、外壁の亀裂等の損傷位置を記入する。
  - (ウ) その他調査図(基礎伏図、屋根伏図及び展開図)は、発生している損傷を表示する必要がある場合に作成し、縮尺は100分の1又は10分の1程度とする。この場合において写真撮影が困難であり、又は詳細(スケッチ)図を作成することが適当であると認めた

ものについては、スケッチによる調査図を作成する。

(I) 工作物の調査は、損傷の状況及び程度により建物に準じて作成する。

- 6) 損傷調査書は、事前調査の結果に基づき、建物ごとに建物等の所有者名、建物の概要、名称(室名)、損傷の状況を記載して作成し、損傷の状況については、事前調査欄に損傷名(亀裂、沈下、傾斜等)及び程度(幅、長さ及び箇所数)を記載する。
- 7) 地盤測定位置図は家屋平面図に地盤測定箇所(番号)と仮BMの位置を記入する。また本BMについても別図により添付すること。なお測定表は測定箇所の標高値、変動値、測定日(事前、中間、事後)等を記入する。
- 8) 写真は、撮影したものをカラーサービス判で焼付し、所定の記載を行ったうえでファイルする。

#### (事後調査書の作成)

- 3 受注者は、事後調査を行ったときは、事前調査書及び図面を基に建物等の概要、損傷箇所の変化及び新たに発生した損傷について、調査書及び図面を作成するものとする。

なお、調査内容に関するトラブルを防止するため、所有者又は使用者の確認印を得なければならない。確認印を得ることが出来ない場合は、監督員に報告し、指示を受けなければならない。

#### 14 - 2 施工中の点検確認

- 1 受注者は、工事による第三者被害を防止、又は回避するため、最善の努力を払わなければならないが、特に被害の発生に影響を与える、地盤変位、振動騒音、地下水位等に対する予兆現象の発見に努めるため、常日頃から、これらについての点検確認を行なうこと。
- 2 点検確認は、主として監理技術者、主任技術者等が行ない、特に被害発生の恐れのある作業工程毎に、作業内容に係り発生すると思われる事象を、事前調査をもとに点検確認すること。
- 3 受注者は、点検確認で予兆現象を発見した場合、あるいは被害が発生した場合は、ただちに監督員に報告しなければならない。

## 説 明 記 録 簿

説明場所					
説明年月日	年	月	日	時 間	自 至
出席者	説明者				
	相手方				
説明内容及び質疑					
特記事項					

注 用紙の大きさは、日本工業規格 A 列 4 判縦とする。





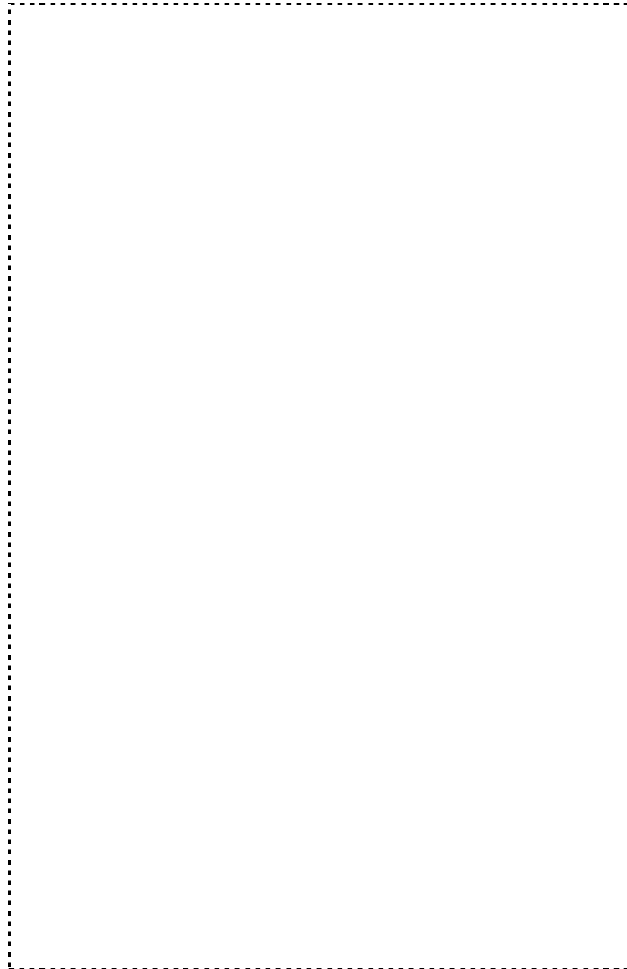
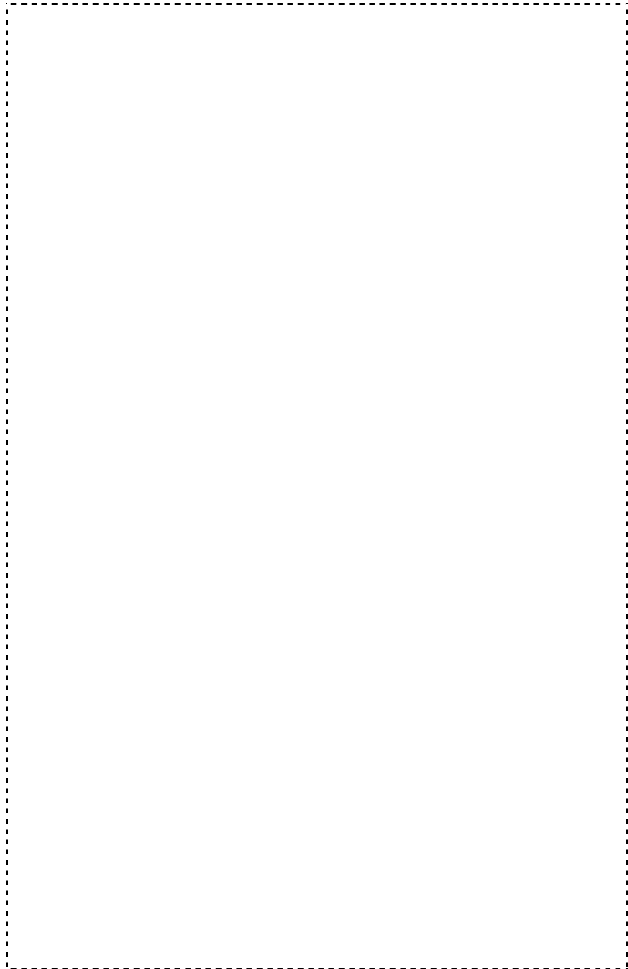
建物等調査一覧表（参考）

工 区				工 期				事前調査	調 査 年月日	年 月 日	担 当 者	工事担当課	事後調査	調 査 年月日	年 月 日	担 当 者
工 事 名				受 注 者					受注者						受注者	
調 査 番 号	建 物 番 号	建物等所在地 建物等所在地	建物等の概要	用 途	経 過 年 数	延 べ 面 積	事 前 調 査		申 出 年 月 日 調 査 年 月 日	申出に対する調査結果	応 急 復 旧 の 有 無	事 後 調 査		備 考		
							損 傷 の 有 無	損 傷 の 概 要				損 傷 の 有 無	損 傷 の 概 要			
		.....							.....							
		.....							.....							
		.....							.....							
		.....							.....							
		.....							.....							
		.....							.....							
		.....							.....							
		.....							.....							
		.....							.....							
		.....							.....							
		.....							.....							

注 用紙の大きさは、日本工業規格A列4横とする。







撮影番号	撮影対象箇所及び損傷名

撮影番号	撮影対象箇所及び損傷名

撮影番号	撮影対象箇所及び損傷名

注 撮影番号の記入は、事前調査の場合は上段、事後調査の場合は下段とする。

14 - 3 六価クロム溶出試験

- 1 セメント及びセメント系固化材を地盤改良に使用する場合、現地土壌と使用予定の固化材による六価クロム溶出試験を実施すること。更に、試験結果（計量証明書）を工事監督員に提出し、使用材料、施工方法について承諾を得ること。

なお、セメント及びセメント系固化材とはセメントを含有成分とする固化材で、普通ポルトランドセメント、高炉セメント、セメント系固化材、石灰系固化材をいう。

- 2 セメント及びセメント系固化材を使用した改良土を再利用する場合、六価クロム溶出試験を実施すること。更に、試験結果（計量証明書）を工事監督員に提出し、再利用について承諾を得ること。

なお、改良土とは、地盤改良による改良土。再利用を目的として建設発生土を改良した改良土。再利用を目的として建設汚泥を処理した改良土。とする。

- 3 試験方法は、「セメント及びセメント系固化材を使用した改良土の六価クロム溶出試験実施要領（案）」（参考資料参照）に基づいて行うこと。

検体数は下記のとおりとするが、詳細については工事監督員と協議し、適正に行うこと。

（例）

検体採取箇所	項目	試験方法	試験土壌	検体数	採取深度
発進立坑	地盤改良	1	採取土	1	5.5m
		1	試験配合材	1	5.5m
		2	採取改良体	1	5.5m
到達立坑	地盤改良	1	採取土	1	4.8m
		1	試験配合材	1	4.8m
		1	採取改良体	1	4.8m
発進立坑	改良土	5	採取改良体	1	4.5m

なお、試験結果は、濃度（水・土壌）に関する環境計量証明書を発行できる事業所が行った結果による。

- 4 当該工事の試験結果が六価クロムの土壌環境基準（0.05 mg / ㍑）を超える場合には、工事監督員と協議し、適正に行うこと。

## 第 15 章 工事しゅん功 目次

第 15 章 工事しゅん功 .....	2
15 - 1 工事書類の簡素化について .....	2
15 - 2 再生紙の使用等について .....	2
15 - 3 工事しゅん功図 .....	2
15 - 4 しゅん功原図の記載方法 .....	3

## 第 15 章 工事しゅん功

### 15 - 1 工事書類の簡素化について

工事書類の簡素化は、下記 URL に掲載している「札幌市 工事書類簡素化要領」による。なお、当該要領の対象工事は、札幌市発注の設計金額が250万円を超える土木工事とする。

[https://www.city.sapporo.jp/zaisei/kojikansa/kantoku/kantoku\\_kensa.html](https://www.city.sapporo.jp/zaisei/kojikansa/kantoku/kantoku_kensa.html)

1 下水道管きょ工事では、「工事書類簡素化一覧表」のうち、「(別表1-2) 監督員が準備する書類(2/2) 品質管理 材料品質管理」に記載している書類のほか、「下水道用資機材使用届」を作成すること。なお、書類の種別および確認方法は下表を参照すること。

2 下水道管きょ工事では、「工事書類簡素化一覧表」のうち、「(別表1-2) 監督員が準備する書類(2/2) その他」に記載している書類のほか、「21 土砂搬入搬出連絡票」を必要に応じて作成すること。なお、書類の種別および確認方法は下表を参照すること。

(別表 1-2) 監督員が準備する書類(2/2) (監督員に提出済みの資料)

分類	書 類 (電子データ◎、縦■、選択△) 書類の種別は①監督員提出時 書類の種別は②検査時(監督員が作成)	作成書類の確認方法			備 考	該 当 根 拠
		①	②	検査時 確認書類		
品質管理	① 材料品質管理 海外建設資材品質審査証明書 指定材料品質証明・試験結果 下水道用資器材使用届	△	■	○	○	※ 海外のJISマーク表示認証工場以外で生産された建設資材を使用する場合に当該証明書、あるいは日本国内の公的機関で実施した試験結果資料を提出する。 ※ 設計図書において試験を行うこととしている工事材料の試験結果、見本又は品質を証明する資料を事前に提出することと指定された工事材料(JISマーク表示品を除く)。 下水道管きょ工事仕様書3-2-1 土木工事共通仕様書1-2-2-1 土木工事共通仕様書1-3-6-2/アスファルト舗装の材料
その他	② 土砂搬入搬出連絡票	△	-			

### 15 - 2 再生紙の使用等について

受注者は、紙の使用量の削減、工事竣工書類の再資源化、保管スペースの縮小等に配慮し、各種提出書類には再生紙を使用し、両面印刷を行なって作成するよう努力すること。

なお、デジタルカメラに関する規定等は、第 16 章 5 項の写真管理基準に記載されていますので活用してください。

### 15 - 3 工事しゅん功図

工事しゅん功図とは、下記のものをいう。

#### 1 出来高図

出来高(しゅん功値)を図面に朱書きで追記したもの。

#### 2 しゅん功原図

出来高(しゅん功値)等を記入した図面(15-3参照)

#### 3 しゅん功原図のマイクロフィルム(別紙仕様書)

画面サイズは、原則として31.5mm×45.0mmとする。

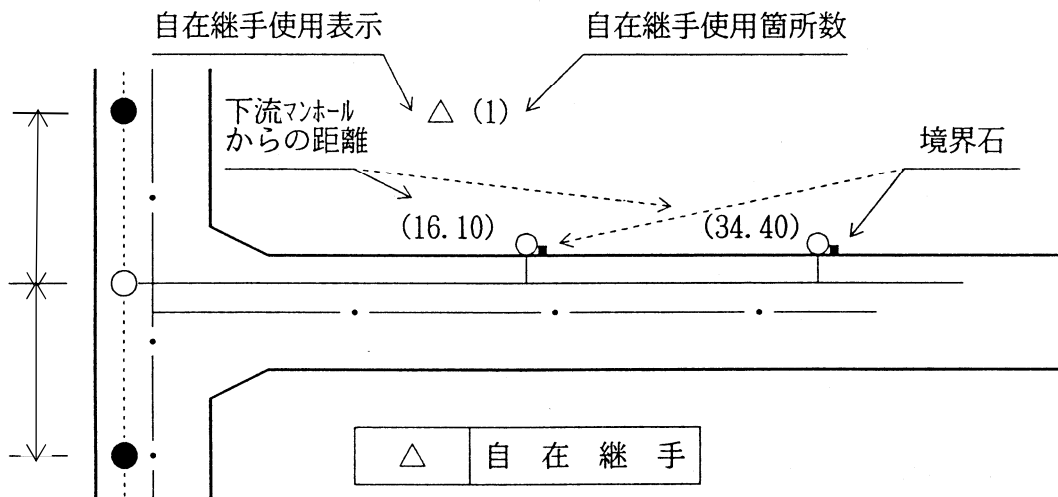
その他これによりがたい場合は、工事監督員と別途協議のこと。なお、フィルム成果品の提出については、保管書にかえることができる。(マイクロフィルム化を行う際には、必ず原図を作成会社に持参すること。)

#### 4 ダクティル鑄鉄管布設の場合は、配管日報裏面の「管布設工事実施略図」をマイクロフィルム化すること。(「管布設工事実施略図」の記入方法は、札幌市水道局「管工事仕様書」に準ずる。)



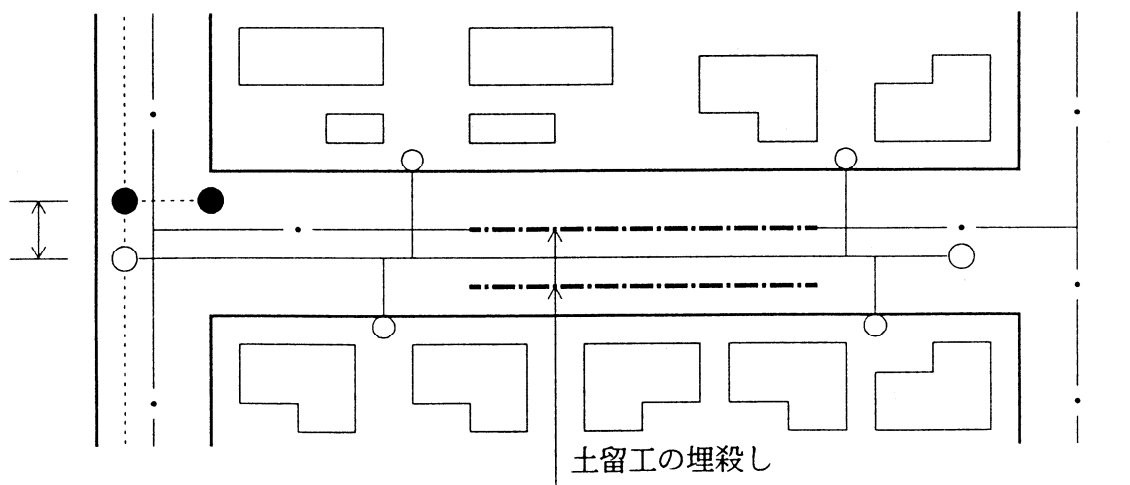
15 - 4 しゅん功原図の記載方法

- 1 延長、管底高、地盤高、土被り等を正確に記載すること。
- 2 汚水柵、宅地雨水柵の設置位置及び距離は正確に記入すること。
- 3 取付管に自在継手を使用の場合は、3mm三角( )で表示すること。また凡例も追加すること。
- 4 現地で確認した土地境界石は、1mm角( )で表示すること。
- 5 既設管渠に人孔を設置した場合には、上流及び下流の各既設人孔からの距離を記入すること。



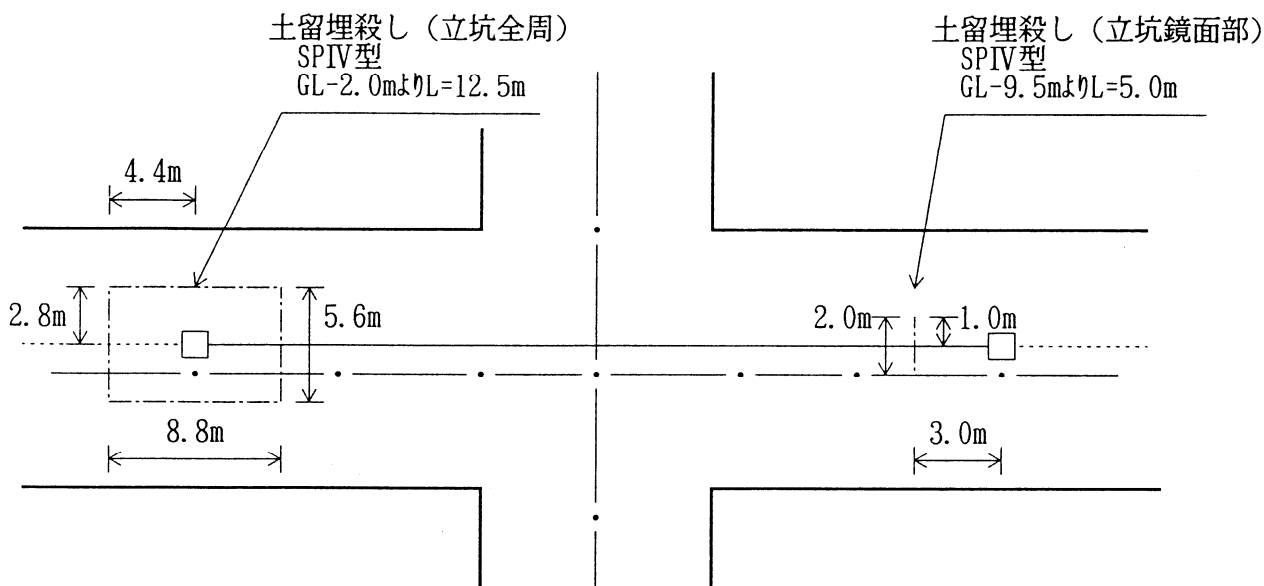
6 埋殺しとした土留工（矢板・支保工）、セメント系の地盤改良杭及び地下連続壁（SMW含）等を記載すること。

< 開削の例 >



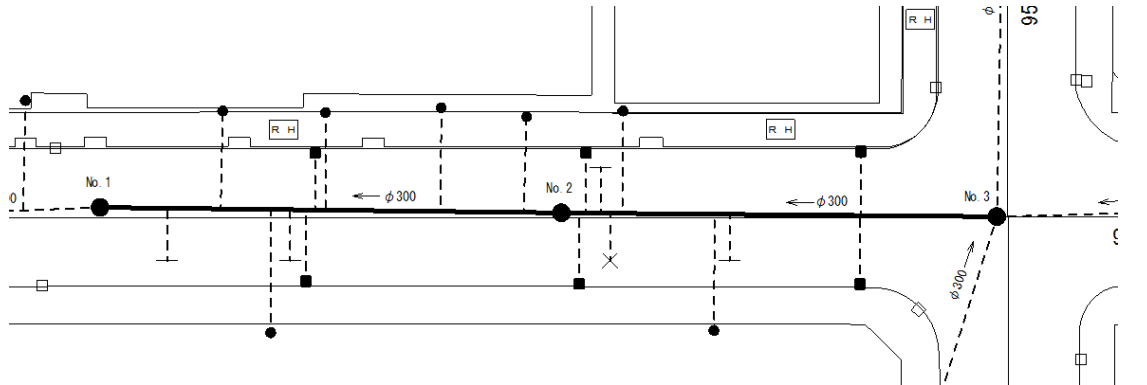
土留の種類	木矢板
埋殺し矢板の長さ	3.00m (GL-1.5mより)
埋殺し矢板の延長(測点)	35m (測点 30~65)
矢板の遣い分け	2 / 3
片側か両側か	両側共

< 推進の例 >



支保工も埋殺しの場合は、原図の余白に部材を明示した立坑断面図を記入すること。

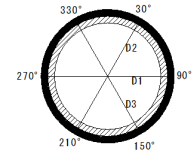
7 管更生工法で施工した場合は、実施工法、管種区分(自立管、二層構造管、複合管)、更生管厚(製管工法の場合は仕上り内径)を縦断面図に記入すること。(管底高、土被り等の表示は更生後の値を記入)



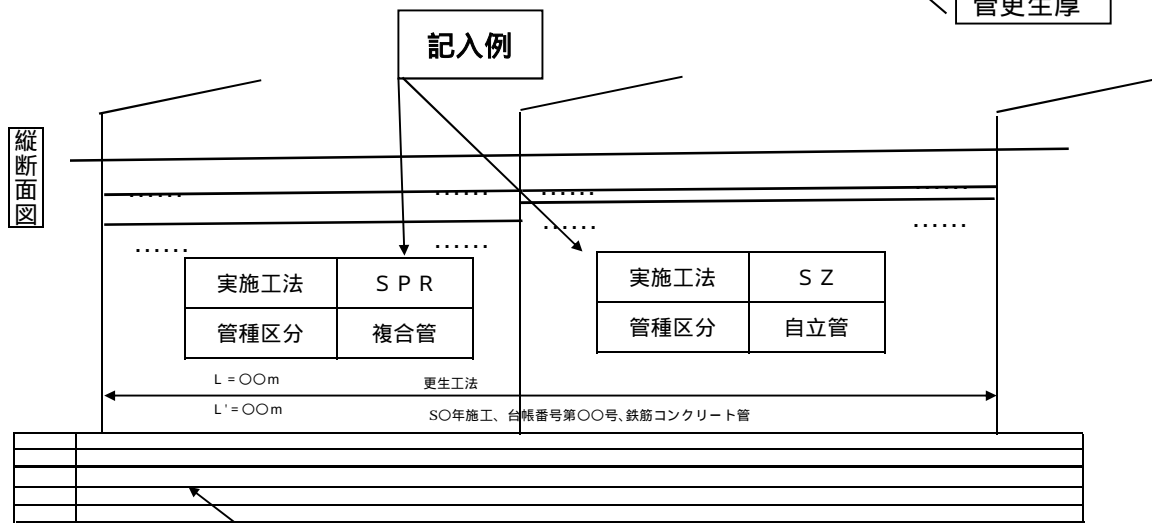
取付管数量	凡例	箇所
汚水樹	-----●	8
雨水樹	-----■	6
不明	-----	4
閉塞(未せん孔)	-----×	1

実測値【mm】					
		施工前	施工後	平均厚	
No.1	下流	D1	303	281	11.0
		D2	302	281	
		D3	305	282	
No.2	下流	D1	303	282	10.7
		D2	301	280	
		D3	301	279	
No.3	上流	D1	304	282	11.2
		D2	308	285	
		D3	306	284	
No.3	上流	D1	306	284	11.2
		D2	308	286	
		D3	308	285	

他に凡例が必要な場合は追加して下さい



管更生厚



各スパンの両端における数値を記入(土被り、管底高、地盤高)

土被り = 既設管土被り + 既設管厚

管底高 = 既設管底高 + 更生管厚

札幌市長

様

受注者名  
現場代理人名

## 工事工程月報 ( 月分 )

このことについて、下記のとおり報告いたします

工事名		監督員氏名			工事主任 技術職員	
工種名又は細目	工事出来高			構成比率	工出来事高	備考
	前月末累計	当月出来高	当月末累計			
	%	%	%	%	%	
合計				100%	%	実際の進捗率
工事工程表の進捗率	%	翌月分の進捗率見込		%		
特記事項	-----					
	-----					
	-----					
	-----					

日	曜日	天候	主な作業内容		就業人数				
1									
2									
3									
4									
5									
6									
7									
8									
9									
10									
11									
12									
13									
14									
15									
16									
17									
18									
19									
20									
21									
22									
23									
24									
25									
26									
27									
28									
29									
30									
31									
計									
累計									

打合せ事項及び指示事項

---



---



---



---



---



---

## 第 16 章 下水道管きょ工事施工管理基準等 目次

第 16 章 下水道管きょ工事施工管理基準等 .....	2
16-1 総則 .....	2
16-1-1 目的 .....	2
16-1-2 適用 .....	2
16-1-3 構成 .....	2
16-1-4 規格値 .....	2
16-2 施工管理 .....	2
16-2-1 管理の実施 .....	2
16-2-2 出来形管理 .....	3
16-2-3 品質管理 .....	3
16-2-4 写真管理 .....	3
16-2-5 工程管理 .....	4
16-2-6 出来形及び品質管理の様式 .....	4
16-3 出来形管理基準及び規格値 .....	4
16-3-1 下水道の出来形管理 .....	5
16-4 品質管理基準及び規格値 .....	8
16-5 写真管理基準 .....	9
16-5-1 一般事項 .....	10
16-5-2 写真管理項目 .....	11

## 第 16 章 下水道管きょ工事施工管理基準等

### 16-1 総則

#### 16-1-1 目的

本基準は、下水道管きょ工事の施工について、契約書類に定められた工期、工事目的物の出来形及び品質の確保を図ることを目的とする。

#### 16-1-2 適用

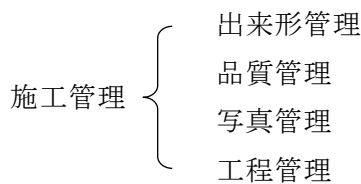
この基準は、札幌市下水道河川局が発注する下水道管きょ工事、その他これらに類する工事について適用する。

ただし、設計図書に明示されていない仮設構造物は除くものとする。また、工事の種類、規模、施工条件などにより、この基準により難しい場合は、工事監督員の**承諾**を得て他の方法によることができる。

なお、本章に特に定めのない事項については、札幌市土木工事共通仕様書 II 土木工事施工管理基準の規定によるものとする。

#### 16-1-3 構成

この基準における施工管理の構成は次の通りとする。



#### 16-1-4 規格値

- 1 出来形及び品質の規格値は 16-3 「出来形管理基準及び規格値」及び 16-4 「品質管理基準及び規格値」に示す通りとする。

なお、出来形及び品質管理基準の合格判定値は、本仕様書によるものとする。

- 2 出来形管理及び品質管理基準により測定した各実測（試験・検査・計測）値は、すべて規格値を満足しなければならない。ただし、管理基準に「○個に△個以上の割合で規格値を満足しなければならない…」等の記述がある場合には、これによるものとする。

### 16-2 施工管理

#### 16-2-1 管理の実施

- 1 受注者は、工事施工前に施工管理計画及び施工管理担当者を定めなければならない。
- 2 受注者は、管理の実施に先立ちその詳細について工事監督員と**協議**をするものとする。
- 3 本仕様書の試験（測定）等の実施ひん度、回数等はその標準を示したものである。

したがって現場条件状況の変化および施工者の技術水準等に応じて測定回数等を適宜増加して所定の出来高、品質を得られるように管理しなければならない。

- 4 受注者は、測定（試験）等を、工事の施工と並行して、管理の目的が達せられるよう速やかに実施しなければならない。
- 5 受注者は、測定（試験）等の結果を、その都度逐次管理図表等に記録し適切な管理のもとに保管し、工事監督員の請求に対し直ちに提示するとともに、検査時に提出しなければならない。
- 6 測定（試験）値が甚だしく偏向する場合、バラツキが大きい場合、又は所定の範囲を外れる場合には、受注者は、更に精査のうえ原因をきわめ、手直し、補強、やり直し等の処置を検討し、工事監督員の**承諾**を得なければならない。この場合に起こる契約上の必要とする措置については、一切受注者の責とする。
- 7 既成部分検査、中間検査及び完成検査に際しては、あらかじめ工事監督員の**検査**を受けた確認済の管理図表または結果表及び出来形図等を整えておかななければならない。  
また、完成検査後は工事監督員に**提出**するものとする。

#### 16-2-2 出来形管理

- 1 受注者は、出来形を出来形管理基準に定める測定項目及び試験基準により実測し、設計値と実測値を対比して、記録した出来形表・出来形図を作成し管理するものとする。  
なお、本仕様書に記載されていない工種・項目等についての取扱いは、工事監督員の**指示**によるものとする。

#### 16-2-3 品質管理

- 1 受注者は、品質を品質管理基準に定める試験項目、試験方法及び試験基準により管理し、その管理内容に応じて、工程能力図又は、品質管理図表（ヒストグラム、 $\bar{x}-R$ 、 $\bar{x}-R_s$ 、 $\bar{x}-R_m$ など）を作成するものとする。ただし、測点数10点未満の場合は、品質管理表のみとし、管理図の作成を行わないことができる。
- 2 この品質管理基準の適用は、下記に掲げる工種ア、イの条件に該当する工種で工事監督員と協議したものを除き、試験区分で「必須」となっている試験項目は、全面的に実施するものとする。また、試験区分で「その他」となっている試験項目は、使用する材料や現場条件等が該当する場合に実施するものとする。なお、「試験成績表等による確認」に該当する項目は、試験成績表やミルシートによって規定の品質（規格値）を満足しているか**確認**することができるが、必要に応じて現場検収等を実施するものとする。

##### ア 路盤・アスファルト舗装

点在する部分的な復旧等で、同一断面当りの舗装面積が50㎡以下のもの。但し、主たる工種に伴う代表面は含まない。

##### イ その他の工種

点在する部分的な復旧等で、施工規模がごく小規模な工種。

なお、上記ア、イで不要とする場合には、工事の目的・機能を総合的に判断するものとし、協議の内容を施工協議簿で双方確認すること。

#### 16-2-4 写真管理

工事写真は、施工管理の手段として、各工事の施工段階及び工事完成後明視できない箇所の



施工状況、出来形寸法、品質管理状況、及び工事中の災害写真を撮影し、適切な管理のもとに、保管し、工事監督員の請求に対し直ちに、**提示**するとともに、検査時に**提出**しなければならない。

#### 16-2-5 工程管理

工程管理は工事内容に応じた方式（ネットワーク方式、バーチャート方式等）により作成した実施工程表により行うものとする。ただし、応急工事等の当初計画の困難な工事内容については、省略できるものとする。

#### 16-2-6 出来形及び品質管理の様式

出来形及び品質管理の結果については、管理データ様式に示す様式を用いて提出しなければならない。なお、この様式に代えて、受注者・製造会社等が独自に作成した様式や土木学会等制定の一般市販品の様式を用いることも可能であるが、この場合、土木工事施工管理基準や下水道管きよ工事施工管理基準に示す必要なデータが記録可能であることを受注者自らが確認するものとする。また、管理データ様式に示されていない場合についても同様とする。

#### 16-3 出来形管理基準及び規格値

一般施工、道路土工等は札幌市土木工事共通仕様書 II 土木工事施工管理基準の規定による。

工事はすべて設計どおりの形状寸法、品質で完成しなければならない。しかし、そのように努力してもやはり局部的に若干の誤差が出ることが予想される。プラス（+）あるいはマイナス（-）ばかりの誤差が全体で累積されて過大工事あるいは出来高不足工事となってはならない。

なお、次表に示す長さの許容範囲は任意の構造物の一連の施工延長に対する誤差である。

16-3-1 下水道の出来形管理

工種	項目	規格値 (mm)	施工管理基準			摘要
			測定基準	結果表による場合	設計図による場合	
管きょ基礎工及び管布設工	幅 (コンクリート基礎) a1 (砕石基礎) a1 厚さ h1 基準高 中心線の偏位 (水平) 延長 (L'及びΣL')	-10 -60 -10 ±30※ 左・右 50 -200 ≤ ΣL' ≤ +500 -200 ≤ L' ≤ +500	延長 20m につき 1 箇所 の割合、及び各マンホ ール間の両端部で測定 する。 なお、φ600mm 以下の 管の場合の基準高は管 頂で測定するものとし る。	結果表に取りまとめる。 (設計値、実測値、差を 記入する)	図面標示箇所に記入す る。 (展開図、見取図に実 測値を朱書きする)	※地盤状況等により特に これにより難しい場合は特 記仕様書及び施工協議簿 による。
矩形きょ布設工 (函きょ工) プレキャスト	基準高 中心線の偏位 (水平) 延長 (L'及びΣL')	±30※ 左・右 50 -200 ≤ ΣL' ≤ +500 -200 ≤ L' ≤ +500	延長 20m につき 1 箇所 の割合で測定する。	結果表に取りまとめる。 (設計値、実測値、差を 記入する)	図面標示箇所に記入す る。 (展開図、見取図に実 測値を朱書きする)	※地盤状況等により特に これにより難しい場合は特 記仕様書及び施工協議簿 による。
矩形きょ布設工 (函きょ工) 現場打	基準高 内空幅 b 厚さ t1 ~ t4 内空高 h 延長 (L'及びΣL')	±30※ -30 -20 -30 -200 ≤ ΣL' ≤ +500 -200 ≤ L' ≤ +500	函 (管) 体寸法は、両 端及び施工継箇所て測 定する。 その他は寸法標示箇所 で測定する。 1 打設長が 20m 以上の 場合は、20m につき 1 箇所の割合で測定す る。	図面表示のできないも のについては結果表に 取りまとめる。  (- - -)	- - -  (- - -)	※地盤状況等により特に これにより難しい場合は特 記仕様書及び施工協議簿 による。
推進工 (小口径推進工含む)	基準高 中心線の偏位 延長 (L'及びΣL')	±50※ 左・右 50※ -200 ≤ ΣL' ≤ +500 -200 ≤ L' ≤ +500	中心線測量、水準測量 は管 1 本ごとに実施す る。	結果表に取りまとめる。 一推進区間毎に推進区 間全線とする (- - -)	- - -  (- - -)	※地盤状況等により特に これにより難しい場合は特 記仕様書及び施工協議簿 による。

工種	項目	規格値 (mm)	施工管理基準			摘要
			測定基準	結果表による場合	設計図による場合	
シールド工	基準高（一次） 一次中心線の偏位 延長（L'及びΣL'）	±50※ 左・右 100※ -200 ≤ ΣL' ≤ +500 -200 ≤ L' ≤ +500	直線部は5リングごとに測定する。 曲線部は2リングごとに測定する。	結果表に取りまとめる。  (設計値、実測値、差を記入する)	図面標示箇所記入する。  (展開図、見取図に実測値を朱書きする)	※地盤状況等により特にこれにより難しい場合は特記仕様書及び施工協議簿による。
	基準高（二次） 二次中心線の偏位 仕上がり内径	±30 左・右 30 ±10	直線部は40mに2か所の割りで測定する。 曲線部は10mを超えない範囲で測定する。	- - -  (- - -)	- - -  (- - -)	
シールド工 (一次覆工省略型 ・二次覆工一体型)	基準高 中心線の偏位 延長（L'及びΣL'）	±50※ 左・右 100※ -200 ≤ ΣL' ≤ +500 -200 ≤ L' ≤ +500	直線部は5リングごとに測定する。 曲線部は2リングごとに測定する。	- - -  (- - -)	- - -  (- - -)	※地盤状況等により特にこれにより難しい場合は特記仕様書及び施工協議簿による。
管更生工 (反転・形成)	仕上がり厚さ	設計値（計算値）を下回らない。※	11-2-7 図 11-2-1 により6点の仕上がり厚さを測定する。	- - -  (- - -)	- - -  (- - -)	※6点の平均管厚が呼び厚さ以上で、かつ、上限値は+20%以内とし、最小値は設計更生厚以上とする。
管更生工 (製管)	仕上がり内径	設計値（計算値）を下回らない。※	11-2-7 図 11-2-2 により2断面の仕上がり内径を測定する。	- - -  (- - -)	- - -  (- - -)	※2断面の仕上がり内径の平均値とする。
マンホール設置工 (現場打ちマンホール含む)	仕上がり深（H） 立上がり偏位	±100 50（マンホール深5m以下）※ H/100（マンホール深5mを超える）※	マンホールごとに測定する。※	- - -  (- - -)	- - -  (- - -)	※地盤状況等により特にこれにより難しい場合は特記仕様書及び施工協議簿による。
マンホール設置工 (現場打ちマンホール躯体)	基準高 内空幅 b 厚さ t1～t4 内空高 h	±30 -30 -20 -30	マンホールごとに測定する。 寸法表示箇所で測定する。	図面表示のできないものについては結果表に取りまとめる。  (- - -)	- - -  (- - -)	

工種	測定項目	規格値(mm)	施工管理基準		
			測定基準	測定箇所	摘要
取付管布設工	管路高さ	10%以上	取付管について、上下流端及び屈折箇所(曲管使用時)で高さ測定を行い、勾配を確認する。	取付管布設全箇所にて測定。	現地条件等により特にこれにより難しい場合は、特記仕様書及び施工協議簿による。

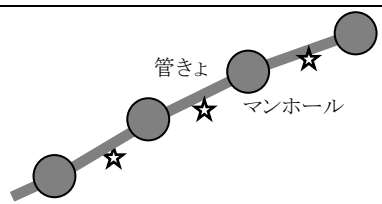
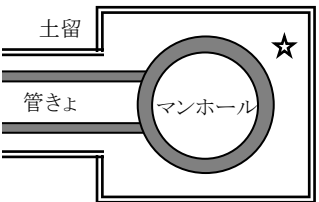
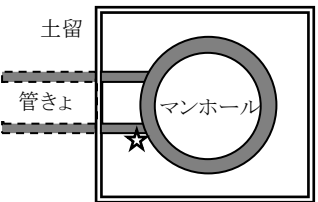
16-4 品質管理基準及び規格値

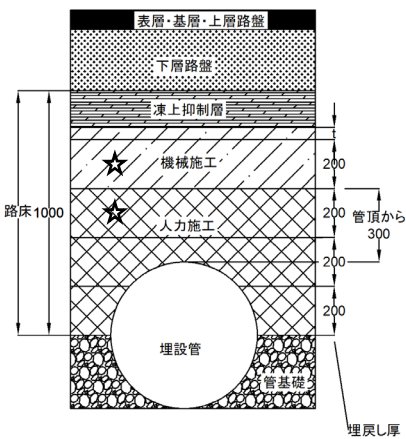
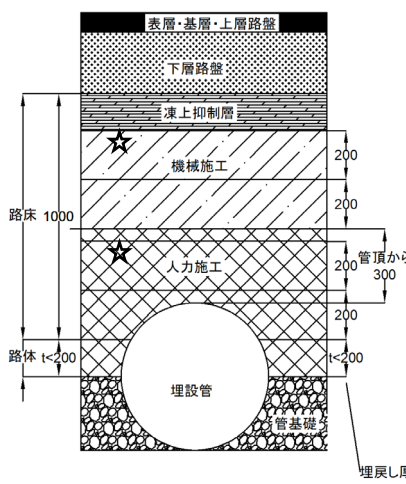
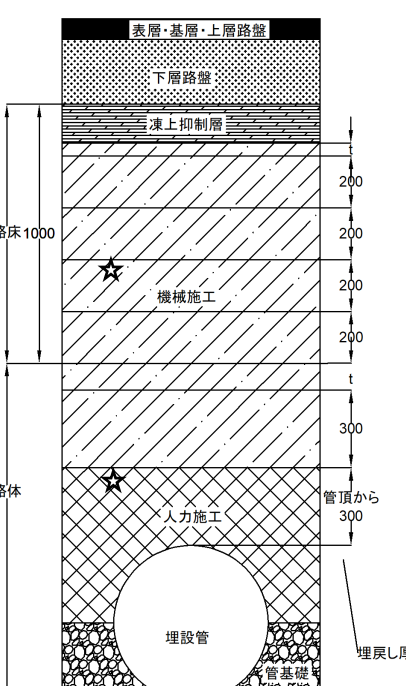
札幌市土木工事共通仕様書 II 土木工事施工管理基準の規定による。

道路土工の必須試験であるプルーフローリングについては、省略する。道路土工の現場密度の測定又は飽和度の測定については、下記の通りとする。

工種	種別	試験区分	試験項目	試験方法	規格値	試験基準	摘要	試験成績表等による確認														
道路土工	施工	必須	現場密度の測定又は飽和度の測定(粘質土)	最大粒径 $\leq 53\text{mm}$ JISA1214(砂置換法) 最大粒径 $> 53\text{mm}$ : 舗装調査試験法便覧[4]-185(突砂法)	【砂質土】 (路体): 次の密度への締固めが可能な範囲の含水比において、最大乾燥密度の90%以上(締固め)試験(JISA1210)A・B法)。 (路床): 次の密度への締固めが可能な範囲の含水比において、最大乾燥密度の95%以上(締固め)試験(JISA1210)A・B法)。 最大乾燥密度の90%以上(締固め)試験(JISA1210)C・D・E法)。 ただし、JISA1210C・D・E法での管理は、標準の施工仕様よりも締固めエネルギーの大きな転圧方法(例えば、標準よりも転圧力の大きな機械を使用する場合や1層あたりの仕上り厚を薄くする場合)に適用する。 【粘性土】 (路体): 自然含水比又はトラフィカビリティーが確保できる含水比において、 ・空気間隙率 $V_a$ が $2\% \leq V_a \leq 10\%$ ・飽和度 $S_r$ が $85\% \leq S_r \leq 95\%$ (路床): トラフィカビリティーが確保できる含水比において、 ・空気間隙率 $V_a$ が $2\% \leq V_a \leq 8\%$ ただし、締固め管理が可能な場合は、砂質土の基準を適用することができる。又は、設計図書による。	路体: $1,000\text{m}^3$ につき1回の割合で行う。 ただし、 $5,000\text{m}^3$ 未満の工事は、1工事当り3回以上。 路床: $500\text{m}^3$ につき1回の割合で行う。 ただし、 $1,500\text{m}^3$ 未満の工事は、1工事当り3回以上。 1回の試験につき1孔で測定する。	各試験の「1工事当り3回以上」に該当する場合は、以下を参考とする。これにより難しい場合は、監督員と協議すること。  各試験は、原則同一断面かつ、一層の仕上がり厚が最大となる箇所で行う。ただし、管きよ部及び立坑部は人力施工箇所を路床、路体のどちらかで必ず含めること。 (試験箇所の詳細については別図「各工法における現場密度試験の測定箇所について」を参照)  路体の施工厚が $20\text{cm}$ 未満の場合は、路体で試験を行わず、路体の試験のかわりに路床で試験をすることができる。路体の施工がない場合は路床で2回行う。  締固め方法における、人力施工、機械施工とは下表のとおりとする。	・密度管理が不適当な土については、工事監督員の承諾を得て飽和度、空気間隙率管理とすることができる。 ・試験盛土により現場密度を定める場合は、この規格値を適用しない。 ・管路の埋設等小規模な埋戻しにおいて、転圧力の大きな施工機械が使用できない等の理由により、左の規格値の適用が困難な場合は、別途設計図書による。														
						<table border="1"> <thead> <tr> <th>分類</th> <th>締固め方法</th> </tr> </thead> <tbody> <tr> <td>人力</td> <td>人力(木ダコ等)小型機械(振動コンパクター等)</td> </tr> <tr> <td>機械</td> <td>タンピングランマー、振動ローラー、ブルドーザー等</td> </tr> </tbody> </table> 開削工法、推進工法における路体・路床それぞれの試験回数は以下を参考にすること。 <table border="1"> <thead> <tr> <th>工法</th> <th>管きよ部</th> <th>マンホール部</th> <th>立坑部</th> </tr> </thead> <tbody> <tr> <td>開削工法</td> <td>2回以上</td> <td>1回以上</td> <td>-</td> </tr> <tr> <td>推進工法</td> <td>-</td> <td>-</td> <td>3回以上※</td> </tr> <tr> <td>2工法併用</td> <td>1回以上</td> <td>-</td> <td>1回以上</td> </tr> </tbody> </table> ※立坑部が3か所未満の場合各立坑1回	分類			締固め方法	人力	人力(木ダコ等)小型機械(振動コンパクター等)	機械	タンピングランマー、振動ローラー、ブルドーザー等	工法	管きよ部	マンホール部	立坑部	開削工法	2回以上	1回以上	-
分類	締固め方法																					
人力	人力(木ダコ等)小型機械(振動コンパクター等)																					
機械	タンピングランマー、振動ローラー、ブルドーザー等																					
工法	管きよ部	マンホール部	立坑部																			
開削工法	2回以上	1回以上	-																			
推進工法	-	-	3回以上※																			
2工法併用	1回以上	-	1回以上																			

別図「各工法における現場密度試験の測定箇所について（例）」

工法	箇所	平面位置
開削工法	管きよ部	 <p>管きよ部 マンホール</p> <p>・1（回/スパン）までを原則とし、同じスパンで試験する場合は試験位置を離す。</p>
	マンホール部	 <p>土留 管きよ マンホール</p> <p>・管きよ周辺を選定しない。（管きよ部と同様の施工箇所となるため）</p>
推進工法	立坑部	 <p>土留 管きよ マンホール</p> <p>☆：試験位置</p> <p>・管きよ周辺の人力施工を含む箇所で試験を行う。</p>

断面位置（管きよ部及び立坑部）		
埋戻しに路体を含まない例	埋戻しに路体を含む例	
	路体が20cm未満の場合	路体が20cm以上の場合
 <p>表層・基層・上層路盤 下層路盤 凍上抑制層</p> <p>機械施工 人力施工</p> <p>埋設管 管基礎</p> <p>埋戻し厚</p> <p>路床1000</p> <p>管頂から300</p> <p>200</p> <p>200</p> <p>200</p> <p>200</p> <p>☆：試験位置</p>	 <p>表層・基層・上層路盤 下層路盤 凍上抑制層</p> <p>機械施工 人力施工</p> <p>埋設管 管基礎</p> <p>埋戻し厚</p> <p>路床1000</p> <p>管頂から300</p> <p>200</p> <p>200</p> <p>200</p> <p>200</p> <p>路体 t&lt;200</p> <p>☆：試験位置</p>	 <p>表層・基層・上層路盤 下層路盤 凍上抑制層</p> <p>機械施工 人力施工</p> <p>埋設管 管基礎</p> <p>埋戻し厚</p> <p>路床1000</p> <p>管頂から300</p> <p>200</p> <p>200</p> <p>200</p> <p>200</p> <p>200</p> <p>路体 t</p> <p>300</p> <p>管頂から300</p> <p>☆：試験位置</p>

※1 各層（路床・路体）の上端では一層の仕上がり厚が最大とならない場合がある。最大の厚さとなる箇所試験を行うこと。

※2 現場密度試験箇所については、監督員と協議すること。

## 16-5 写真管理基準

### 16-5-1 一般事項

#### 16-5-1-1 適用範囲

この写真管理基準は、下水道管きょ工事施工管理基準 16-2-4 に定める工事写真による管理(デジタルカメラを使用した撮影～提出)に適用する。また写真を映像と読み替えることも可能とする。

#### 16-5-1-2 工事写真の分類

「札幌市土木工事共通仕様書 2-7-2 写真の分類」による。

#### 16-5-1-3 工事写真の撮影基準

「札幌市土木工事共通仕様書 2-7-3 工事写真の撮影基準」による。

#### 16-5-1-4 写真の省略

「札幌市土木工事共通仕様書 2-7-4 写真の省略」による。

#### 16-5-1-5 写真の編集等

「札幌市土木工事共通仕様書 2-7-5 写真の編集等」による。

#### 16-5-1-6 撮影の仕様

「札幌市土木工事共通仕様書 2-7-6 写真の編集等」による。

#### 16-5-1-7 撮影の留意事項等

「札幌市土木工事共通仕様書 2-7-7 撮影の留意事項等」による。

#### 16-5-1-8 整理提出

「札幌市土木工事共通仕様書 2-7-8 整理提出」による。

#### 16-5-1-9 用語の定義

「札幌市土木工事共通仕様書 2-7-9 用語の定義」による。

#### 16-5-1-10 デジタル工事写真の小黑板情報電子化について

「札幌市土木工事共通仕様書 2-7-14 デジタル工事写真の小黑板情報電子化について」による。

16-5-2 写真管理項目

16-5-2-1 撮影全般

区分	工種	項目	写真管理項目		
			撮影種目	撮影箇所	提出頻度
工事状況写真		1.工事着手前及び工事完成写真	・工事着手前及び完成写真は、全景及び部分写真とし関連のつく箇所を対比できるように撮影すること。	着手前 1 枚、施工完了後 1 枚	
		2.工事施工中の写真	・その他の撮影箇所は、設計図書又は工事監督員が指示する。		
		(1) 施工状況写真		不要(各工種の写真で確認)	
		(2) 検収写真		不要	
		(3) 品質確認写真		不要(品質証明書で確認)	
		(4) 図面等と現地との不一致の写真		不要(協議簿に添付する)	
		(5) その他施工中の写真		1工種各 1 枚	
		3.工事中の安全管理関係写真		全景 1 枚	
でき形管理用写真		1.管布設工、管基礎工、マンホール設置工、函きょ工等の出来形寸法。	・完成後、明視できない箇所について、撮影詳細の規定により撮影する。	代表箇所各 1 枚	
		2.埋戻し工、路盤工のまき出し厚、地盤線の変化点に寸法等。		代表箇所各 1 枚	
		3.路盤工、舗装工の厚さ・法等。		代表箇所各 1 枚	
		4.コンクリート工等の鉄筋、鉄網、伸縮継手等の鉄筋の位置、組立寸法等。		代表箇所各 1 枚	
		5.その他		代表箇所各 1 枚	
工事中の災害写真		1 被災前の写真（上記の各種目の写真と兼用できる） 2 被災中の写真 3 被災後の写真 (1)全ぼうの写真 (2)部分写真		・被災箇所ごとに、工事監督員の指示を受け、できるだけ密に撮影する。	



16-5-2-2 撮影詳細

工種	項目	写真管理項目			留意事項 (撮影頻度における)	
		撮影項目	撮影頻度	提出頻度		
管きょ工(開削)	土工	舗装こわし	カッター作業、舗装こわし状況(幅、厚さ)	舗装種別ごと、1スパン1箇所以上	代表箇所各1枚	舗装厚の変化箇所ごとに撮影する。
		布掘り	布掘り状況(幅、深さ)	1スパン1箇所以上		機械掘り、手掘り等掘削方法別かつ土質変化ごとに撮影する。
		掘削	掘削状況(幅、深さ)	1スパン1箇所以上		管周りの突固め状況は層毎に必ず撮影する。
		床付け	床付け状況	1スパン1箇所以上		
		埋戻し	埋戻し状況(埋戻しの材質別厚) 転圧状況(仕上り層ごと)	1スパン1箇所以上		
		残土	残土搬出状況 受入場での作業状況	受入場ごと、2回以上		
	基礎工	—	設置状況	1スパン1箇所以上		
			基礎の厚さ、幅 据付け寸法 配筋状況等	埋戻し工程ごと		
	布設及び築造工	布設工	布設状況	1スパン1箇所以上		管に記入した管番号が、写真に入るよう撮影する。
			布設後	埋戻し工程ごと		
	築造工	—	配筋、型わく設置およびコンクリート打設状況 配筋寸法 継ぎ手長・鉄筋かぶり 壁厚・施工継ぎ目 仕上がり寸法等	1打設区間1箇所以上		
			管きょ工(開削)参照	管きょ工(開削)参照		
マンホール工	土工	—	管きょ工(開削)参照	管きょ工(開削)参照	代表箇所各1枚	
	基礎工	—	同上	同上		
	設置工	—	無収縮モルタル施工状況(気温、配合等) シール材設置状況 ブロック設置状況	マンホール種別ごと、3箇所以上		
	築造工	—	配筋、型わく設置及びコンクリート打設状況配筋寸法 継ぎ手長・鉄筋かぶり 壁厚・仕上がり寸法等 副管、側塊類据付け状況	築造箇所ごと		頂版、底版、躯体ごとに撮影する。
取付管及び柵工	土工	—	管きょ工(開削)参照(残土は除く)	代表箇所各1枚		
	基礎工	—	設置状況(幅、厚さ)			柵種別ごと、5箇所に1箇所以上
	柵設置及び取付管布設工	—	側塊類据付け状況 インバート状況 取付管布設状況			
			取付管布設後 柵設置後			

備考 開削工における「スパンごと」は、マンホール間ごとを意味し、仮設工等では、「立坑ごと」に読替える。

工種	項目	写真管理項目			留意事項 (撮影頻度における)	
		撮影項目	撮影頻度	提出頻度		
仮設工	土留工	—	使用部材の形状、寸法 土留め設置状況 打設、引抜き及び支保工設置状況 土留め杭打設間隔 腹起し、切梁材取付け間隔	土留め工法別に、1スパン1箇所以上	代表箇所各1枚	土留め工の全体状況が把握できる写真も撮影すること。
	覆工	—	使用部材の形状、寸法 桁及び覆工板設置状況 路面とのすり付け状況	1スパン1箇所以上		
	仮締切工	—	設置状況(形状、寸法)	箇所ごと		
	仮排水工	—	設置状況(形状、寸法)	種別ごと、1箇所以上		
	在来施設物防護工	—	つり防護、受け防護等の状況 施工中(設置時) 埋戻し直前	原則として箇所ごと		
	水替え工	—	水替え施設設置状況	1スパン1箇所以上		
	保安および安全施設工	—	各種標識設置状況 歩行者通路等各種保安施設設置状況および点検状況 交通整理状況	1工事2箇所以上	代表箇所全景1枚	
その他	—	広報板設置状況等 仮設道路状況	1工事1箇所以上			
附帯工	舗装工	—	各層別舗装状況 転圧状況 層厚 タックコート、プライムコート散布状況 コア	舗装種別ごと、1箇所以上、又は200mに1箇所以上 コアは全て	代表箇所各1枚	
	道路付属物復旧工等	—	施設等設置状況 (形状、寸法)	施工箇所ごと		

備考 開削工における「スパンごと」は、マンホール間ごとを意味し、仮設工等では、「立坑ごと」に読替える。

工種	項目	写真管理項目			留意事項 (撮影頻度における)	
		撮影項目	撮影頻度	提出頻度		
管きよ工(推進)	推進工	立坑	立坑の仕上り形状 (幅、長さ、深さ)	箇所ごと	代表箇所各1枚	土留め、仮設等は前記より箇所ごとに撮影する。
		鋼製立坑	立坑の仕上り形状 (幅、長さ、深さ) トレミー管の長さ確認 ケーシング天端とトレミー管の位置関係の測定 トレミー管へのプランジャー投入状況	箇所ごと		土留め、仮設等は前記より箇所ごとに撮影する。
		仮設備	先導体の形状、寸法 推進設備設置状況 支圧壁仕上り寸法 発進坑口、クレーン、ジャッキ、ストラット押輪等の据付け状況 中押設備据付け状況 泥水処理設備の状況 照明設備等の状況	設置箇所ごと		
		推進	掘削状況(掘削、切羽) 残土搬出状況 カラー、中押カラー据付け状況 滑材注入状況 目地、注入口及び推進仕上り状況 管据付状況(管種別)	1スパン1箇所以上		掘削状況は、土質が変化することに撮影する。
		裏込め	裏込め状況 設備設置状況 作業状況	1スパン2箇所以上 (上流部と下流部)		
補助工法	補助地盤改良工	——	第9章を参照	第9章を参照	代表箇所各1枚	
	ウェルポイント工	——	使用機器設置状況 施工状況	1スパン、または1施工箇所1箇所以上		
	その他	——	使用機器類設置状況 施工状況	1スパン、または1施工箇所1箇所以上		
材料検収	材料検収	——	検収実施状況 数量 形状、寸法	各品目ごと	品目毎に各1枚	不要
			品質証明(JISマーク表示、下水道協会認定マーク)			不要
品質管理	品質管理	——	主要材料の各種試験実施状況 現場測定実施状況	各試験・測定ごと	不要	
公害防止	騒音振動調査工	——	使用機器及び測定状況	測定ごと	代表箇所各1枚	
	地盤沈下測定工	——	測定作業実施状況	測定ごと		

備考 開削工における「スパンごと」は、マンホール間ごとを意味し、仮設工等では、「立坑ごと」に読替える。