

第7章 マンホール工・取付管及びます工 目次

第7章 マンホール工・取付管及びます工 目次	1
第7章 マンホール工・取付管及び柵工	2
7 - 1 マンホール工	2
7 - 1 - 1 一般事項	2
7 - 1 - 2 材料.....	2
7 - 1 - 3 現場打マンホール工	2
7 - 1 - 4 組立式マンホール工	3
7 - 1 - 5 硬質塩化ビニル製マシンホ - ル及び硬質塩化ビニル製リブ付きマシンホール...	17
7 - 1 - 6 レジンコンクリート製マシンホ - ル	20
7 - 2 取付管及び柵工	25
7 - 2 - 1 一般事項	25
7 - 2 - 2 材料.....	25
7 - 2 - 3 管路土工	25
7 - 2 - 4 柵設置工	25
7 - 2 - 5 取付管布設工	25
7 - 2 - 6 管路土留工	28
7 - 2 - 7 開削水替工	28

第7章 マンホール工・取付管及び柵工

7 - 1 マンホール工

7 - 1 - 1 一般事項

- 1 本章は、現場打マンホール工、組立マンホール工、マシンホール工、その他これらに類する工種について定めるものとする。
- 2 マンホール構造は、特に指定のない限り「札幌市下水道設計標準図」(以下「標準図」という。)によらなければならない。
- 3 受注者はマンホールの設置位置について、設計図書に示された事項を基に、埋設物、道路交通、住民の生活、接続管渠の流入流出方向に注意し、施工は勿論、管理面についても配慮して決定しなければならない。なお、位置決定に際し工事監督員の承諾を得ること。
- 4 受注者は現場で施工するコンクリート、接合目地モルタル、インバート仕上モルタル等の品質管理、施工管理に十分留意して堅固な構造物に仕上げなければならない。なお、目地モルタルの配合は、セメント使用量 720 kg / m³以上としなければならない。

7 - 1 - 2 材料

使用する下水道用資材の選定及び工事監督員に提出し承諾を得る資料は「第3章 材料」による。

7 - 1 - 3 現場打マンホール工

(管の取付)

- 1 受注者は管の取付について、以下の規定によらなければならない。
 - 1) マンホールに接続する管は、管の端面を内壁に一致させなければならない。
 - 2) 既設マンホールに接続するときは、壁部の孔あけは削孔機を使用し、マンホール継手は、「標準図 - 組立式マンホール」による継手方法を標準とし、後日、漏れ破損のないように施工しなければならない。

(インバート)

- 2 インバートの施工については、「7 - 1 - 4 組立マンホール工」による。

(足掛金物)

- 3 足掛金物の施工については、「7 - 1 - 4 組立マンホール工」による。

(躯体工)

- 4 均しコンクリート及びコンクリート、形枠及び支保、鉄筋の施工については「コンクリート標準示方書」によるほか「札幌市土木工事共通仕様書 第1編 第5章 無筋、鉄筋コンクリート」によらなければならない。

(マンホール用ブロック)

- 5 マンホールブロックの施工については「7 - 1 - 4 組立式マンホール」による。

(鉄蓋)

- 6 鉄蓋の施工については、「7 - 1 - 4 組立式マンホール工」による。

(部材の組合せ及び仕様について)

- 7 マンホールブロックの組合せ及び仕様については「7 - 1 - 4 組立式マンホール」による。

(部材の組合せ及び仕様について)

8 GLから頂版上面までに設置する現場打ちマンホールの継足管の組合せは、設計上の土覆りにより決定され、計算方法は以下のとおりである。

1) 現場打ちマンホールの継足管(900)

組合せを決める一般式

$$H = \text{頂版土覆り} - (\text{鉄蓋} + \text{上絞部} + \text{最低調整リング}) \\ = \text{頂版土覆り} - 0.48$$

ここに H : 組合せを決める継足管長

0.48m内訳 : 勾配受け型鉄蓋 0.11m ホルダー 0.02m

上絞部 0.30m 最低調整リング 0.05m

継足管の組合せ長(躯体長といい、H' で表す)

$$H' = 0.15 \times \text{自然数}$$

継足管の組合せを躯体長(H')に基づき算出すると表-7-9のとおりとなる。このとき、表-7に示す継足管の組合せでH=0.15mを使用する場合は、このH=0.15mのブロックを最下段に用いることとする。

(副管)

9 副管の施工については「7-1-4 組立式マンホール」による。

7-1-4 組立式マンホール工

(管の取付)

1 受注者は管の取付について、以下の規定によらなければならない。

- 1) マンホールに接続する管は、管の端面を内壁に一致させなければならない。
- 2) 既設マンホールに接続するときは、壁部の孔あけは削孔機を使用し、マンホール継手は、「標準図-組立式マンホール」による継手方法を標準とし、後日、水漏れ破損のないように施工しなければならない。
- 3) 多孔の穿孔を行なう場合等はマンホールの補強方法について検討しなければならない。
- 4) 穿孔部相互、穿孔相互及び部材縁との離隔は、製造団体の規格によらなければならない。
- 5) マンホール躯体の本管部分の削孔は、製品を納入する工場で削孔するのを標準とする(副管の削孔は除く)。なお削孔の工場への依頼については、工事監督員と協議の上、様式7-1をもって行うものとする。
- 6) マンホール継手は、コンクリート管と塩ビ管でその仕様が異なるので「標準図-組立式マンホール」を参照すること。いずれの場合もその取付けは現場施工である。
- 7) マンホールに取り付ける管の取付ける高さは設計図書に示すものを基準とする。
- 8) 削孔にあたっては、削孔下部と底版ブロック上面間に概ね10cmの余裕を持たせている。このことから、図-7-1に示すように管底高と底版ブロック上面までの長さ(A)は表-7-1に示す値を用いることとする。
- 9) 流出・流入管の削孔径(B)は、使用する管種により異なり表-7-2に示す値を使用するものとする。

表 - 7 - 1 A寸法

単位：mm

呼び径	塩ビ管	リップ付 塩ビ管	外圧管	推進管
150	130	160	160	
200	130	160	160	
250	130	160	160	190
300	130	160	160	190
350	140	160	160	190
400	140		170	190
450	140		170	200
500	140		170	200
600			180	210
700			190	220
800			200	220
900			200	220
1000			210	230
1100			220	240
1200			230	250

図 - 7 - 1

削孔概要図

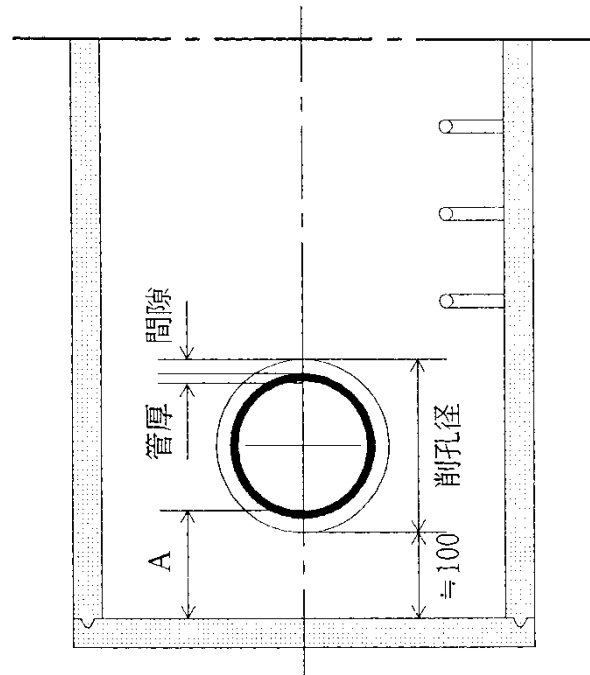


表 - 7 - 2 削孔径と適用管径

単位：mm

削孔径 (B)	塩ビ管			リップ付塩ビ管			外圧管			推進管及び小口径推進管		
	呼径	外径	間隙	呼び	リップ 外径	間隙	呼径	外径	間隙	呼径	外径	間隙
270	200	216	27.0	150	171	49.5	150	202	34			
314	250	267	23.5	200	229	42.5	200	254	30			
366	300	318	24.0	250	286	40.0	250	306	30			
420	350	370	25.0	300	344	38.0	300	360	30	250	360	30
474	400	420	27.0	350	401	36.5	350	414	30	300	414	30
530	450	470	30.0				400	470	30	350	470	30
586	500	520	33.0				450	526	30	400	526	30
644							500	584	30	450	584	30
760							600	700	30	500	640	60
886							700	816	35	600	760	63
1002							800	932	35	700	880	61
1120							900	1050	35	800	960	80
1224							1000	1164	30	900	1080	72
1336							1100	1276	30	1000	1200	68
1450							1200	1390	30	1100	1310	70
1490										1200	1430	30

(インバート)

- 2 受注者はインバートの施工について、以下の規定によらなければならない。
- 1) インバート施工は管接続部、底部及び側壁部より漏水のないよう行わなければならない。
 - 2) インバートは、流入下水の流れに沿う線形とし、表面は汚物等が付着、停滞せず流れるよう、接続管の管径、管底に合わせて滑らかに仕上げなければならない。
 - 3) 既設マンホールに管を挿入した場合、底部インバートも、挿入管にならない手直しをしなければならない。

(足掛金物)

- 3 受注者は足掛金物の取付けについて、以下の規定によらなければならない。
- 1) 足掛金物は工場取付とし、取付位置は、その中心線を出し、「標準図」の寸法通りに取付なければならない。また取付は所定の埋込み長を確保するとともに、ゆるみを生じないよう堅固に行なわなければならない。
 - 2) 人孔背面にボルトで取り付ける側塊用足掛金物を使用する際は、特に止水性に注意を払い、穴は(埋込径 + 2 mm程度) 必ずドリルを使用し止水シール材をボルトに巻付けパッキンを入れ、ナットで締めつけること。また、外壁小口が破損した時は、まず止水シール材を巻詰してからセメントモルタルで補修し、パッキンを取付けナットで締めつけること。
 - 3) 足掛金物の向きは「標準図」に明示されている方向を参考に、蝶番の位置及び入孔時の交通安全を配慮して決定することとし、工事監督員の承諾を得なければならない。

(マンホール用ブロック)

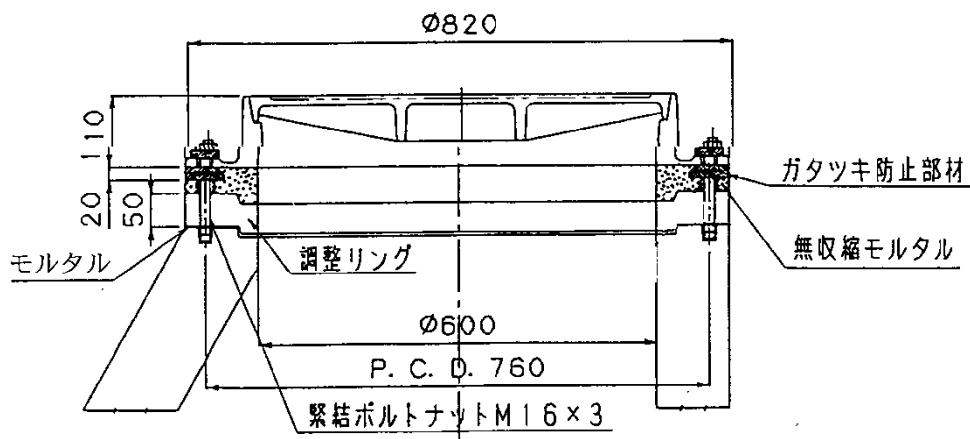
- 4 受注者はマンホールブロックの据付について、以下の規定によらなければならない。
- 1) 上絞部、継足管、頂版、直立管および底版は、「標準図」により築造しなければならない。
 - 2) マンホールブロックは、内面を一致させ垂直に据付なければならない。
 - 3) 底版ブロック・直立管・継足管及び上絞部ブロックの目地には止水シールを設置する。材質はブチルゴム、形状は 20 mm × 5 mm であり、取付けは現場施工とする。
 - 4) ブロックの据付にあたっては、衝撃を与えないよう丁寧に据付、内面を一致させ垂直に据付なければならない。
 - 5) 組立マンホールは、組立マンホール用連結プレートで各マンホールブロック並びにブックとスラブを連結すること。
 - 6) ブロックの規格について、設置深が 5m 迄は 種を使用し、5m より深い部分は 種を使用すること。

(鉄蓋)

- 5 鉄蓋の仕様及び名称は、「下水道用資器材製品製作及び検査仕様書」第 6 章及び「標準図」に示すが、部材の名称及び規格を列挙すると表 - 7 - 5 のとおりである。受注者は鉄蓋の据付けについて以下の規定によらなければならない。
- 1) 鉄蓋の仕上げ天端は、舗装路面(軽舗装含む)よりも 1 cm 程度、砂利道路については、在来地盤よりも 4 cm 程度低くして据え付けること。
蓋と既設の受枠(勾配受)との互換性を有すること。

- 2) マンホールの仕上り深の許容範囲は設計値に対して±10 cm以内とすること。
- 3) 鉄蓋は勾配受け型とし、調整部は無収縮モルタル及びガタツキ防止部材による施工とする。
ただし、化粧用鉄蓋（スズラン、市徽章）等、平受型鉄蓋を施工する場合は、工事監督員と協議すること。
- 4) 鉄蓋の据付にあたっては部材間が一致するように施工しなければならない。

図 - 7 - 2 鉄蓋設置図



5) マンホール鉄蓋調整部無収縮モルタル

- (1) 鉄蓋受枠と調整リング又は上絞部ブロックの間に使用する無収縮モルタルについては下水道鉄蓋調整部専用のもので、高流動性、早強性の特性を持ったものとし、特に下記の事項を満足するものを使用すること。

受枠と調整リング又は上絞部ブロックの間を完全に充填できる流動性があること。
交通開放時において、圧縮強度 9.8 N/mm^2 (1.5 時間強度) 以上であること。

- (2) 配合は、下表を参考に示すがこれによりがたい場合は同等以上の品質、効果のある配合をもって工事監督員の承諾を受けること。

(参考)

温度 ()	水セメント比 (%)	J ₁₄ ロート 流下時間 (秒)	モルタル (kg)	水 (kg)
5	36	6 ± 2	25	4.5
20	35			4.38
30	35			4.38

- (3) マンホール毎に施工時の無収縮モルタルの配合等を様式 7 - 2 に記録し、提出すること。

- 6) 無収縮モルタルの施工については以下の規定に従わなくてはならない。

(一般施工)

無収縮モルタルはアルカリ性で目に入った場合充血し、痛みを感じることもあるので速やかに水道水で十分洗浄し、医師の診察を受けること。

攪拌には電動ミキサ - やハンドミキサ - 等を使用し、アルミ材の羽は使用しないこと。

攪拌はバケツ状の容器に規定量の水を入れ、ミキサ - 等で混ぜながら無収縮モルタルを投入すること。

無収縮モルタルは少量の水で流動性が非常に良くなるので、水は必ず計量カップ等を使用し、温度に適した分量を正確に量ること。

無収縮モルタルは流動性が高く、型枠の小さな隙間から漏れる場合があるため、シールは完全に行うこと。

普通セメントより吸湿性が強いので、いったん開封した袋はその日のうちに使用すること。また貯蔵は可能な限り乾燥した室内で保管すること。

硬化物はコンクリート片と同様に建設副産物として処理すること。

養生時間の目安は圧縮強度が約 9.8N/mm^2 以上(1.5 時間程度)。

(低温時の施工)

無収縮モルタルの使用温度範囲は通常 $5 \sim 35$ で設定されているため、冬期の施工については、寒中施工時 (4 以下) の対策が必要となる。

外気温が 4 以下の施工に際しては、適切な方法で十分養生すること。

受枠、斜壁又は調整リング、型枠等に冰雪が付着している場合は、適切な方法で溶かすこと。

使用する水の温度は 40 以下に設定すること。より熱い温水を使用した場合、混練不十分で凝固を起こす可能性がある。

養生時間の目安は圧縮強度が約 9.8N/mm^2 (1.5 時間程度)。

(高温時の施工)

35 を超える場合は対策が必要となる。

無収縮モルタル接触面は、水打ちをした後、充填すること。但し水セメント比に影響を与えない程度とすること。

材料、水については冷暗所に保存し、注意すること。

充填作業は攪拌後、早急に完了すること。

(充填の確認)

脱枠後の調整部は内側・外側とも目視により、ひび割れ、空隙等、充填の不良箇所がないことを確認しなければならない。

7) 無収縮モルタル充填時の内外型枠は道路勾配等の傾斜施工にも対応が可能で、充填漏れを防止できる材料でなければならない。

8) ボルト穴の無い上絞部ブロックに取り付ける場合は鋳鉄製リングを上絞部に接着材で固定し、ボルト緊結をすること。

9) 鉄蓋は、原則として下流側に蝶番を向けるものとするが、蓋を開けた状態で占用する交通量の多い方の車線数が最少となるように考慮する。

10) ボルトは、枠(金枠) 調整リング及び上絞部ブロックを通して固定するものであり、ボルト 1 本につきナット 1 個、ガタツキ防止部材 1 組が必要となる。

ボルト長は表 - 7 - 4 に示すように基準として 3 タイプあるが、急傾斜地で施工する場合

は注意すること。

ガタツキ防止部材を取り付け、設置状況にあわせてボルト先端部を切断した後、ネジ山を傷つけないため、ボルト上部を示すようにビニールテープ、又はビニールホースで保護しなければならない。

表 - 7 - 4 ボルト長選定基準

調整リング高さ (H)	基準ボルト長 (L)
5 cm	200 mm
10 cm	250 mm
15 cm	300 mm

11) 調整部の無収縮モルタル及びガタツキ防止部材による施工では、18%までの道路勾配に十分追従できる。これを超える場合は工事監督員と協議すること。

(部材の組合せ及び仕様について)

6 組立式マンホールの仕様及び名称は、「下水道用資器材製品製作及び検査仕様書」第3章に示すが、部材の名称及び規格を列挙すると表 - 7 - 5 のとおりである。

組立式マンホールには多数の部材があることから、施工に当たってどの部材を使用すればよいかわからないという混乱をなくすため、下記に示す内容で最小限の統一を図るものとする。

- 1) 最上段の継足管はH = 30 cmのブロックを設置する。
- 2) 最上段のブロックを除いた継足管の組合せは必要長に応じ最も部材長の長いものをセットするようにする。

調整リングは最低限 5 cmのものを設置するものとする。

表 - 7 - 5 マンホール部材名称 (勾配受け型)

名称	単位	部材の種類		規格
鉄蓋	組	金枠共、600mm 他、縁石無 雨水・汚水・合流管用 (時計台・サケ・ 豊平川) 汚泥圧送管用 (クリンちゃん) 流雪溝送水管用 (雪だるま) マンホールポンプ所用 (市徽章) 空気穴有り・無し 雨水・汚水・合流管用 (機能強化鉄蓋)		T - 25 対応 (全種類) T - 14 対応 (雨水・汚水・合流管用) ボルト取付孔 (3 個) 付 125° × 125° × 110° ガタツキ防止部材使用 T - 25 対応のみ
ガタツキ防止部材	組	ホルダー		マンホール 1 箇所当り 3 組
ボルト	本	L = 200, 250, 300 mm		SUS 304 M16 寸切り ナット、ワッシャー共
調整リング	個	H = 50, 100, 150 mm		600 × 820 mm
上絞部ブロック	個	H = 300 mm 埋込ナット 3 個タイプ	組立式共用	600 820 × × 300 mm 900 1066
			圧送管空気 弁室用	600 820 × × 300 mm 1200 1400
継足管	本	H = 150, 300, 600, 900, 1200, 1500 mm 止水シール共	組立式共用	900 × 1066 mm
頂版スラブ	個	止水シール共	2 号型	1400 × 900 × 250H mm
			3 号型	1750 × 900 × 250H mm
			4 号型	2100 × 900 × 250H mm
			5 号型	× × 250H mm
直立管	本	H = 0.75, 0.90, 1050, 1200, 1500 mm 止水シール共	1 号型	900 × 1066 mm
		H = 300, 600, 900, 1950, 2100 mm 止水シール共	2 号型	1200 × 1400 mm
		H = 600, 900 1500, 1950 mm 止水シール共	3 号型	1500 × 1750 mm
			4 号型	1800 × 2100 mm
		H = 600, 900, 1500 mm 止水シール共	5 号型	× mm
底版ブロック	個	止水シール共	1 号型	1070 × 150H mm
			2 号型	1400 × 150H mm
			3 号型	1750 × 250H mm
			4 号型	2100 × 250H mm
			5 号型	× H mm
組立マンホール用 連結プレート	目地	上絞部・躯体・底版用, スラブ上部用		

(マンホールブロックの組合せ)

7 設置するマンホール1箇所当たりの部材の組合せは、設計図の縦断図の旗上げで表示しているマンホール深(最大深)により決定され、計算方法は以下のとおりである。

1) 1号型マンホール(900)

組合せを決める一般式

$$\begin{aligned} H &= \text{マンホール深} - (\text{鉄蓋} + \text{上絞部} + \text{最低調整リング}) + A \\ &= \text{マンホール深} - 0.48 + A \end{aligned}$$

ここに H : 組合せを決めるマンホール長

A : 管底から底版ブロック頂部までの距離(表 - 7 - 1 による)

0.48m内訳 : 勾配受け型鉄蓋 0.11m ホルダー 0.02m

上絞部 0.30m 最低調整リング 0.05m

2) 2号型 ~ 4号型迄のマンホール

2号型(1200)、3号型(1500)および4号型(1800)マンホールに関する計算式は以下のとおりとなる。

組合せを決める一般式

$$\begin{aligned} H &= \text{マンホール深} - (\text{鉄蓋} + \text{上絞部} + \text{最低調整リング} \\ &\quad + \text{頂版スラブ}) + A \\ &= \text{マンホール深} - 0.73 + A \end{aligned}$$

ここに H : 組合せを決めるマンホール長

A : 管底から底版ブロック頂部までの距離(表 - 7 - 1 による)

0.73m内訳 : 勾配受け型鉄蓋 0.11m ホルダー 0.02m

上絞部 0.30m 最低調整リング 0.05m

頂版スラブ 0.25m

3) 調整リングと調整高の計算方法は以下のとおりである。

調整リングと調整高(h)

$$h = H - (0.15 \times \text{自然数}) \quad \text{ただし、} \quad 0 < h < 0.15\text{m}$$

調整高は無収縮モルタルの充填高さとなる。

調整リングと無収縮モルタルの充填高さは調整高(h)から5cm単位となっている調整リングの規格を見いだせばよいが、「組合せを決める一般式」の中で既に計上済みとなっている最低調整リング高0.05mを加えたものが実際に使用する調整リングの規格となるので注意すること。

躯体と継足管の組合せ長(躯体長といい、H'で表す)

$$H' = 0.15 \times \text{自然数}$$

マンホールブロックの組合せを躯体長(H')に基づき算出すると表 - 7 - 6 ~ 7 - 8 のとおりとなる。

表 - 7 - 6 1号型 (900) マンホールの躯体の組合せ

躯体長 (H')	組合せ		躯体長 (H')	組合せ		
	直立管	継足管		直立管	継足管	
1.05	0.75	0.30	4.05	1.05	1.50	1.20 0.30
1.20	0.90	0.30	4.20	1.50	1.50	0.90 0.30
1.35	1.05	0.30	4.35	1.05	1.50×2	0.30
1.50	1.20	0.30	4.50	1.50	1.50	1.20 0.30
1.65	1.05	0.30×2	4.65	1.05	1.50×2	0.30×2
1.80	1.20	0.30×2	4.80	1.50	1.50×2	0.30
1.95	1.05	0.60 0.30	4.95	1.05	1.50×2	0.60 0.30
2.10	1.20	0.60 0.30	5.10	1.50	1.50×2	0.30×2
2.25	1.05	0.90 0.30	5.25	1.05	1.50×2	0.90 0.30
2.40	1.20	0.90 0.30	5.40	1.50	1.50×2	0.60 0.30
2.55	1.05	1.20 0.30	5.55	1.05	1.50×2	1.20 0.30
2.70	1.20	1.20 0.30	5.70	1.50	1.50×2	0.90 0.30
2.85	1.05	1.50 0.30	5.85	1.05	1.50×3	0.30
3.00	1.50	1.20 0.30	6.00	1.50	1.50×2	1.20 0.30
3.15	1.05	1.50 0.30×2	6.15	1.05	1.50×3	0.30×2
3.30	1.50	1.50 0.30	6.30	1.50	1.50×3	0.30
3.45	1.05	1.50 0.60 0.30	6.45	1.05	1.50×3	0.60 0.30
3.60	1.50	1.50 0.30×2	6.60	1.50	1.50×3	0.30×2
3.75	1.05	1.50 0.90 0.30	6.75	1.05	1.50×3	0.90 0.30
3.90	1.50	1.50 0.60 0.30	6.90	1.50	1.50×3	0.60 0.30

表 - 7 - 7 2号型 (1200) マンホールの躯体の組合せ

躯体長 (H')	組合せ		躯体長 (H')	組合せ		
	直立管	継足管 (900)		直立管	継足管 (900)	
1.95			4.95	1.95	0.60	1.50 0.60 0.30
2.10			5.10	2.10	0.60	1.50 0.60 0.30
2.25	1.95	0.30	5.25	1.95	0.60	1.50 0.90 0.30
2.40	2.10	0.30	5.40	2.10	0.60	1.50 0.90 0.30
2.55	1.95	0.30×2	5.55	1.95	0.60	1.50 1.20 0.30
2.70	2.10	0.30×2	5.70	2.10	0.60	1.50 1.20 0.30
2.85	1.95 0.60	0.30	5.85	1.95 0.60		1.50×2 0.30
3.00	2.10 0.60	0.30	6.00	2.10 0.60		1.50×2 0.30
3.15	1.95 0.60	0.30×2	6.15	1.95 0.60		1.50×2 0.30×2
3.30	2.10 0.60	0.30×2	6.30	2.10 0.60		1.50×2 0.30×2
3.45	1.95 0.60	0.60 0.30	6.45	1.95 0.60		1.50×2 0.60 0.30
3.60	2.10 0.60	0.60 0.30	6.60	2.10 0.60		1.50×2 0.60 0.30
3.75	1.95 0.60	0.90 0.30	6.75	1.95 0.60		1.50×2 0.90 0.30
3.90	2.10 0.60	0.90 0.30	6.90	2.10 0.60		1.50×2 0.90 0.30
4.05	1.95 0.60	1.20 0.30	7.05	1.95 0.60		1.50×2 1.20 0.30
4.20	2.10 0.60	1.20 0.30	7.20	2.10 0.60		1.50×2 1.20 0.30
4.35	1.95 0.60	1.50 0.30	7.35	1.95 0.60		1.50×3 0.30
4.50	2.10 0.60	1.50 0.30	7.50	2.10 0.60		1.50×3 0.30
4.65	1.95 0.60	1.50 0.30×2	7.65	1.95 0.60		1.50×3 0.30×2
4.80	2.10 0.60	1.50 0.30×2				

注) 現場状況により、ステップ、段差及び横流入がある場合は、別途検討の上、ブロックを組合せること。

表 - 7 - 8 3、4号型マンホールの躯体の組合せ

躯体長 (H')	組合せ		躯体長 (H')	組合せ	
	直立管	継足管(900)		直立管	継足管(900)
1.95			4.95	1.95 0.90	1.50 0.30×2 0
2.10			5.10	1.50 0.60×2	1.50 0.60 0.30
2.25	1.95	0.30	5.25	1.95 0.90	1.50 0.60 0.30
2.40	1.50 0.60	0.30	5.40	1.50 0.60×2	1.50 0.90 0.30
2.55	1.95	0.30×2	5.55	1.95 0.90	1.50 0.90 0.30
2.70	1.50 0.90	0.30	5.70	1.50 0.60×2	1.50 1.20 0.30
2.85	1.95 0.60	0.30	5.85	1.95 0.90	1.50 1.20 0.30
3.00	1.50 0.60×2	0.30	6.00	1.50 0.60×2	1.50×2 0.30
3.15	1.95 0.90	0.30	6.15	1.95 0.90	1.50×2 0.30
3.30	1.50 0.60×2	0.30×2	6.30	1.50 0.60×2	1.50×2 0.30×2
3.45	1.95 0.90	0.30×2	6.45	1.95 0.90	1.50×2 0.30×2
3.60	1.50 0.60×2	0.60 0.30	6.60	1.50 0.60×2	1.50×2 0.60 0.30
3.75	1.95 0.90	0.60 0.30	6.75	1.95 0.90	1.50×2 0.60 0.30
3.90	1.50 0.60×2	0.90 0.30	6.90	1.50 0.60×2	1.50×2 0.90 0.30
4.05	1.95 0.90	0.90 0.30	7.05	1.95 0.90	1.50×2 0.90 0.30
4.20	1.50 0.60×2	1.20 0.30	7.20	1.50 0.60×2	1.50×2 1.20 0.30
4.35	1.95 0.90	1.20 0.30	7.35	1.95 0.90	1.50×2 1.20 0.30
4.50	1.50 0.60×2	1.50 0.30	7.50	1.50 0.60×2	1.50×3 0.30
4.65	1.95 0.90	1.50 0.30	7.65	1.95 0.90	1.50×3 0.30
4.80	1.50 0.60×2	1.50 0.30×2	7.80	1.50 0.60×2	1.50×3 0.30×2

注) 現場状況により、ステップ、段差及び横流入がある場合は、別途検討の上、ブロックを組合せること。

表 - 7 - 9 継足管ブロック (900) の組合せ (現場打ちマンホール用)

躯体長 (H')	継足管ブロックの組合せ	躯体長 (H')	継足管ブロックの組合せ
0.00		5.10	1.50×3 0.30×2
0.15	0.15	5.25	1.50×3 0.30 ×2 0.15
0.30	0.30	5.40	1.50×3 0.60 0.30
0.45	0.30 0.15	5.55	1.50×3 0.60 0.30 0.15
0.60	0.30×2	5.70	1.50×3 0.90 0.30
0.75	0.30×2 0.15	5.85	1.50×3 0.90 0.30 0.15
0.90	0.60 0.30	6.00	1.50×3 1.20 0.30
1.05	0.60 0.30 0.15	6.15	1.50×3 1.20 0.30 0.15
1.20	0.90 0.30	6.30	1.50×4 0.30
1.35	0.90 0.30 0.15	6.45	1.50×4 0.30 0.15
1.50	1.20 0.30	6.60	1.50×4 0.30×2
1.65	1.20 0.30 0.15	6.75	1.50×4 0.30×2 0.15
1.80	1.50 0.30	6.90	1.50×4 0.60 0.30
1.95	1.50 0.30 0.15	7.05	1.50×4 0.60 0.30 0.15
2.10	1.50 0.30×2	7.20	1.50×4 0.90 0.30
2.25	1.50 0.30×2 0.15	7.35	1.50×4 0.90 0.30 0.15
2.40	1.50 0.60 0.30	7.50	1.50×4 1.20 0.30
2.55	1.50 0.60 0.30 0.15	7.65	1.50×4 1.20 0.30 0.15
2.70	1.50 0.90 0.30	7.80	1.50×5 0.30
2.85	1.50 0.90 0.30 0.15	7.95	1.50×5 0.30 0.15
3.00	1.50 1.20 0.30	8.10	1.50×5 0.30×2
3.15	1.50 1.20 0.30 0.15	8.25	1.50×5 0.30×2 0.15
3.30	1.50×2 0.30	8.40	1.50×5 0.60 0.30
3.45	1.50×2 0.30 0.15	8.55	1.50×5 0.60 0.30 0.15
3.60	1.50×2 0.30×2	8.70	1.50×5 0.90 0.30
3.75	1.50×2 0.30×2 0.15	8.85	1.50×5 0.90 0.30 0.15
3.90	1.50×2 0.60 0.30	9.00	1.50×5 1.20 0.30
4.05	1.50×2 0.60 0.30 0.15	9.15	1.50×5 1.20 0.30 0.15
4.20	1.50×2 0.90 0.30	9.30	1.50×6 0.30
4.35	1.50×2 0.90 0.30 0.15	9.45	1.50×6 0.30 0.15
4.50	1.50×2 1.20 0.30	9.60	1.50×6 0.30×2
4.65	1.50×2 1.20 0.30 0.15	9.75	1.50×6 0.30×2 0.15
4.80	1.50×3 0.30	9.90	1.50×6 0.60 0.30
4.95	1.50×3 0.30 0.15	10.05	1.50×6 0.60 0.30 0.15

(様式 7 - 1)

工場削孔依頼表

人孔

上流

下流

D

$\frac{1}{2}D$

Step

0.01

A

ℓ

A : 管底と底版ブロック上面迄の距離
(下流側の管種・管径によって変わる)

D : 呼び径

削孔高 ℓ : 直立管下端から削孔径中心までの距離
 上流側削孔高 : $\ell = \frac{1}{2}D + \text{Step} + 0.01 + A$
 下流側削孔高 : $\ell = \frac{1}{2}D + A$

足掛金物中心を 0° とする

330

30

300

60

90

120

150

180

210

240

270

0

Y

	角 度	管 径	管 種	管 底 管 高	Step + 0.01	$\frac{1}{2}D$	A	削孔高
下 流 側	°	mm	・ 塩ビ ・ リフ付塩ビ ・ 外圧管 ・ 小口径 ・ 推進管	m	m	mm	mm	mm
YOA	°	mm	・ 塩ビ ・ リフ付塩ビ ・ 外圧管 ・ 小口径 ・ 推進管	m	m	mm	mm	mm
YOB	°	mm	・ 塩ビ ・ リフ付塩ビ ・ 外圧管 ・ 小口径 ・ 推進管	m	m	mm	mm	mm
YOC	°	mm	・ 塩ビ ・ リフ付塩ビ ・ 外圧管 ・ 小口径 ・ 推進管	m	m	mm	mm	mm

・ 工事名 _____ ・ 業者名 _____

・ 申込月日 令和 年 月 日 _____ ・ 申込者名 _____

(様式 7 - 2)

マンホール鉄蓋調整部用無収縮モルタル 配合管理表

工事名			
会社名		現場代理人	

製品名					メーカー名		
	マンホール	施工日	外気温 ()	製品使用量 (kg)	必要水量() (メーカー指定量)	練混ぜ水量 ()	水温() 外気温が5 未満の場合
1							
2							
3							
4							
5							
6							
7							
8							
9							
10							
11							
12							
13							
14							
15							
16							
17							
18							
19							
20							

配合表 (参考)

温度 ()	水セメント比 (%)	J ₁₄ ロート流下時間 (秒)	モルタル (kg)	水 (kg)
5	36	6 ± 2	25	4.50
20	35			4.38
30	35			4.38

メーカー指定の配合によること。

(副管)

9 受注者は副管の設置について以下の規定によらなければならない。

- 1) 副管の取付けにあたり、本管の削孔はクラックが入らないように丁寧に施工し、また管口、目地等も本管の施工に準じなければならない。
- 2) 副管の本管への接合は、管端が突出しないようにしなければならない。
- 3) 副管の設置は鉛直に行なわなければならない。

(接続金具(鋳鉄製リング)用接着材について)

10 勾配受け型鉄蓋を設置する際、ボルト穴の無い旧規格の上絞部 号及び 号と接続金具(鋳鉄製リング)を接合する際に用いる接着材に関して以下の規定によらなければならない。

1) 接着材規格

接着材はコンクリート製品と金属製品を接着するものでなければならない。

接着材は使用時及び硬化時に有害なガスを発生してはならず、かつ、収縮が小さく、肉やせを起こしてはならない。

硬化後は機械的な衝撃に強く、耐水性及び耐薬品性に優れると共に、低温時に樹脂等の結晶化を発生しないものとする。

強度等の規格値

強度等の規格値は以下に示す値を満足しなければならない。

試験成績書の提出

使用する接着材は材質及び性能の確認のため、あらかじめ試験成績書を提出すること。

表 - 7 - 10 試験成績書の項目および規格値

項目	規格値	試験方法	備考
混合物比重	1.14 ± 0.05	JIS K 5400 に準拠	20、液体状
指触硬化時間	3時間以内		3時間以内、2mm厚
混合物粘度	1.80 ± 0.5 N/mm ² ・s	JIS K 6833 に準拠	20
可使用時間	10分以上(春秋用) 5分以上(夏冬用)		100gスケール
吸収率	0.4%以下	JIS K 6911 に準拠	
圧縮強度	69,000 kN/mm ²		
曲げ強度	70,000 kN/mm ²		
引張強度	20,000 kN/mm ²	JIS K 7113 に準拠	
引張剪断接着強度	3,000 kN/mm ²	JIS K 6850 に準拠	
伸び	3%以上		

2) 施工準備

施工時は接着材を含ませるウレタンスポンジ、含浸時に用いる容器及び、直接肌に触れないようにするためのゴム手袋を用意すること。

また、2液混合タイプの場合は前出の容器を攪拌兼用としてもよい。

3) 接着準備

2液混合タイプの場合は、先ず、A液、B液を容器に移し、素早く、丁寧に、色ムラがなくなるまで十分に攪拌すること。このとき、接着材が直接肌に触れないよう注意すること。

また、接着材は混合後は、すぐに硬化を始めるので作業全体を混合後、夏冬は5分以内、

春秋は10分以内に完了すること。

4) ウレタンスポンジへの含浸

十分攪拌した接着材にウレタンスポンジを入れて、接着材を含浸させる。

5) 接着材の塗布

ウレタンスポンジに含浸させた接着材を上絞部ブロックの接着面にムラなく、十分に塗布する。

このとき、接着材のみを塗布することとし、接着材の含浸したウレタンスポンジを敷き並べてはならない。

6) 接着

塗布作業が完了したら直ちに接続金具(鋳鉄製リング)を所定の位置にセット、圧着する。

7) 養生

接続金具の設置から無収縮モルタルの養生時間終了までを接着材の養生時間とし、必ず3時間以上確保すること。

このとき、接続金具の設置後、直ちに鉄蓋の設置及び無収縮モルタルの施工は可能となるが、上絞部ブロック及び接続金具に無理な力(例えば、ランマー等の直撃等)を加えると接着が剥がれることもあるので十分注意すること。

8) 冬期施工

外気温が0 以下となる場合は、十分な接着効果を得るため、上絞部ブロック、接続金具及び接着材をあらかじめ適切な方法で温めた後、施工すること。

9) 保管上の注意

接着材の容器を保管する場合は、直射日光に当てないようにすること。

直射日光を受けると容器内の温度が上昇し、施工時に硬化が早く、作業時間がとれなくなることがある。

また、接着材は極めて可燃性の強い物質であるから、火気に絶対近づけてはならない。

7 - 1 - 5 硬質塩化ビニル製マシンホール及び硬質塩化ビニル製リブ付きマシンホール (構成)

1 塩ビ製マシンホールは、インパ - ト部、立上り部、内蓋、防護蓋によって構成する。

2 資材

表 - 7 - 1 1 塩ビ製マシンホールの部材

名称	単位	部材の種類	規格
防護蓋	組	呼び300 (FCD性) 蓋、枠、ロック機能 汚水、雨水、合流	T-25: 一般道路用 T-14: 歩道等 (G-3)
台座	ケ	呼び300 (再生プラスチック)	T-25 (G-3)
リング	ケ	呼び300 (発泡ポリレン)	
内蓋	ケ	呼び300 (塩ビ・ポリ製) シ・リング方式	(K-7)
立上り	m	VU、呼び300 ゴム輪受口形・差し口形	(K-1)
インバート	ケ	呼び300 ストレート 屈曲 15° (左、右) 30° (-"-) 本管径 250mm 以下	立上り ・ゴム輪受口形 - "- - 差し口形 (K-9)

(立上り管)

3 立上り管の長さ (l) は、マシンホール深さ (H) からインバート有効高さ (h) 及び、防護蓋高さ (I) を差し引いて算出する。

$$l = H - (h + I)$$

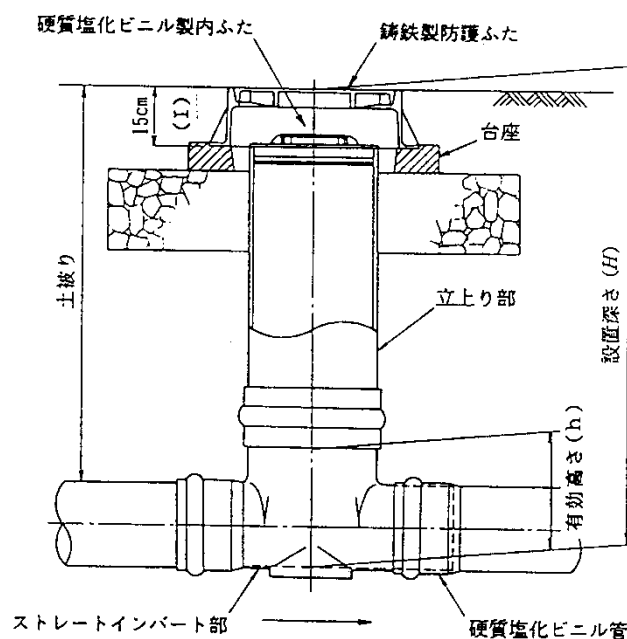
ここに、 h : 有効高さ (mm) 表 - 7 - 1 2 参照

I : 防護蓋高さ (= 1 5 0 mm)

表 - 7 - 1 2 有効高さ (単位 : mm)

マシンホール径	本管径	h : 有効高さ (最小)	
		受口形	差し口形
300	150	230	360
	200	255	410
	250	310	460

図 - 7 - 4 塩ビ製マンホール設置図



(管の取扱い及び保管)

- 4 マシンホ-ルは、軽量で取扱が容易であるが、積み降ろしに際しては、放り投げたり、衝撃を与えてはならない。
- 5 保管場所は、屋内が望ましいが、やむをえず屋外に保管するときは、荷崩れや変形しないようにするとともに、風通しのよい状態に保つ。

(据付)

- 6 掘削は凹凸のないよう平坦に行い、基礎となる地盤を不必要に乱さないよう注意しなければならない。
- 7 基礎工は、マンホール本体に歪や沈下が生じないように施工しなければならない。なお、基礎は、下水道用硬質塩化ビニル管と同等とする。
- 8 据付けは、本管の勾配、軸心及び高さ、インバ-ト部の勾配を考慮して施工しなければならない。
- 9 インバ-ト部の底側部が空洞にならないよう、左右バランスよく交互に砂を投入し、木だこ又は突き棒等で十分突き固めなければならない。
- 10 インバート部と立上り部はゴム輪接合を行うこと。なお、挿入は、マシンホ-ルが傾いたりずれたりしないよう丁寧に行なわなければならない。
- 11 立上り部は寸法出しを行なった後、立上り部の高さが地表面より防護蓋の高さ15cmを差し引いた長さで切断すること。
- 12 立上り部の上部は専用の内蓋で蓋をすること。
- 13 埋戻しは、砂や良質土を用い、マシンホ-ルが移動したり、立上り部が傾いたりしないよう、十分注意をして「第4章 一般施工」の規定に基づき行うこと。
防護蓋の周囲は、特に入念に転圧すること。
- 14 防護蓋は、沈下を防止するため、入念に締め固めた埋戻し土上に基礎を設け設置する。台座の据付け面は、地表面の勾配に合わせて所定の高さと勾配に仕上げなければならない。

7 - 1 - 6 レジンコンクリート製マシンホ - ル

(構成)

- 1 レジンコンクリート製マシンホ - ルは、底版、インバ - ト、中間壁、上部壁、調整リング及び鉄蓋等によって構成する。
- 2 資材

表 - 7 - 1 3 レジンコンクリート製マシンホ - ルの部材 (凍上防止型)

名称	単位	部材の種類		規格
鉄蓋	組	<ul style="list-style-type: none"> ・呼び 300 (F C D 製) ・蓋、枠、ロック機能 ・汚水、雨水、合流 		T-25: 一般道路用 T-14: 歩道等 (G - 4)
調整リング	ケ	300 × 50H		(K - 10)
上部壁	ケ	300 × 410 × 200H		(K - 10)
中間壁	ケ	410	H=100, 150, 300, 400, 500, 600, 900	(K - 10)
異径中間壁	ケ	300 × 410 × 80H		(K - 10)
インバ - ト	ケ	<ul style="list-style-type: none"> ・本管 200 ~ 250 - 410 × 390H ・本管 150 - 300 × 370H ・ストレート、屈曲 15 度及び 30 度、〔左・右〕 		(K - 10)
底版	ケ	750 × 70H		コンクリート製
接合リング	ケ	<ul style="list-style-type: none"> ・ 410 × 40H ・ 300 × 30H (但し、異径中間壁にのみ使用) 		ポリプロピレン製
アダプターセット	組	<ul style="list-style-type: none"> ・流入、流出用アダプター (VU 管用) ・押え板 ・アダプター専用ボルト (4 本 × 2) ・固定バンド (2 本 × 2) 水膨張性シール材 		<ul style="list-style-type: none"> ・EPDM(エチレンプロピレンジメチル)製 (JIS) ・FRP 製 ・SUS 304 ・ - " - ・ブチルゴム
その他		<ul style="list-style-type: none"> ・専用プライマー (嵌合部両面塗布用) ・シール材 (一液性) (嵌合部目地接合用) 		<ul style="list-style-type: none"> ・ポリウレタン用 ・ 1 成分形ポリウレタン系シーリング材

(レジンマシンホ - ルブロックの組合せ)

3 マシンホールブロックの組合せは以下の規定によらなければならない。

1) 組合せの原則

中間壁は、組合せるブロック中で、壁長の最も短いブロックを最上段に配置し、以下、短いものから順次、上から下へ配置するように組合せる。

中間壁の組合せには、中間壁 H = 30 cm のブロックを必ず組み込むこととする。

調整リング (ブロック長 = 5 cm) は必ず設置しすること。

2) 組合せを決める一般式と考え方

設置するマシンホール 1 箇所当りのブロックの組合せは、設計図の旗上げで表示しているマシンホール深 (最大深) により決定され、計算方法は以下のとおりである。

組合せを決める一般式 (単位: m)

$$H = \text{マシンホール深} - (\text{鉄蓋} + \text{最低調整リング} + \text{上部壁} + B) \\ = \text{マシンホール深} - (0.38 + B)$$

ここに、H : 組合せを決めるマシンホール長

B : 管底から中間壁底面までの距離

- ・本管 150 の場合 0.38m (異径中間壁 0.08m 含む)
- ・本管 200、250 の場合 0.32m

0.38m 内訳 : 鉄蓋 0.11m 最低調整リング 0.05m

ガタツキ防止部材ホルダー 0.02m

上部壁 0.20m

調整高 : h (無収縮モルタルによる調整部)

$$h = H - (0.05 \times \text{自然数}) \quad \text{ただし、} 0 < h < 0.05\text{m}$$

調整高 (h) の決定は、無収縮モルタルによる調整高さを判断することである。実際には H の算出時に考慮したガタツキ防止部材のホルダー 0.02m は最低限必要となるため、調整高の最小値は 0.02m となる。

中間壁の組合せ長 (中間壁長といい、H' で表す)

$$H' = 0.05 \times \text{自然数}$$

以上のことから、マシンホールブロックの組合せを中間壁長 (H') に基づき算出すると、表 - 7 - 14 のとおりとなる。

表 - 7 - 1 4 マシンホール1箇所当りのブロック組合せ

中間壁長 H'	ブロックの組合せ				中間壁長 H'	ブロックの組合せ			
	中間壁					中間壁			
0.60	0.30×2				1.50	0.30 0.60×2			
0.65	0.10×2 0.15 0.30				1.55	0.15 0.30 0.50 0.60			
0.70	0.30 0.40				1.60	0.30 0.40 0.90			
0.75	0.15 0.30×2				1.65	0.15 0.30 0.60×2			
0.80	0.30 0.50				1.70	0.30 0.50 0.90			
0.85	0.15 0.30 0.40				1.75	0.15 0.30 0.40 0.90			
0.90	0.30 0.60				1.80	0.30 0.60 0.90			
0.95	0.15 0.30 0.50				1.85	0.15 0.30 0.50 0.90			
1.00	0.30×2 0.40				1.90	0.30 0.40 0.60×2			
1.05	0.15 0.30 0.60				1.95	0.15 0.30 0.60 0.90			
1.10	0.30×2 0.50				2.00	0.30 0.50 0.60×2			
1.15	0.15 0.30×2 0.40				2.05	0.15 0.30 0.40 0.60×2			
1.20	0.30 0.90				2.10	0.30 0.90×2			
1.25	0.15 0.30 0.40×2				2.15	0.15 0.30 0.50 0.60×2			
1.30	0.30 0.40 0.60				2.20	0.30 0.40 0.60 0.90			
1.35	0.15 0.30 0.90				2.25	0.15 0.30 0.90×2			
1.40	0.30 0.50 0.60				2.30	0.30 0.50 0.60 0.90			
1.45	0.15 0.30 0.40 0.60					-			

備考：施工の際には上記の中間壁の他、鉄蓋、調整リング、上部壁、異径中間壁（本管 150 の場合）、インバート及び底版を組合せる。

（管の取扱い及び保管）

- 4 レジンコンクリート製マシンホールは、軽量で取扱いが容易であるが、積み込み、積み降ろし、小運搬及び設置作業に際しては、製品に衝撃を与えてはならない。また、製品表面は平滑なため、直接手で持ち上げる場合は、手を滑らせて落とさないよう注意しなければならない。
- 5 仮置き及び保管は、平坦な場所で、必ず下に角材を敷いて製品下面を保護すること。付属部品は、紛失、汚れ、水漏れ及び破損等のないように、屋内に保管すること。また、接着剤等の可燃物もあるため、火気に十分注意しなければならない。

（据付）

- 6 受注者はレジンマシンホールの据付について、以下の規定によらなければならない。

1) 底版設置

地上で底版2カ所にM16 アイボルトを取り付け吊降ろすこと。
 なお、吊降ろし作業時は危険なため、作業中は溝内直下から離れること。
 底版のセンターマークを人孔芯に合わせ、水平に設置する。

2) 流出側アダプターセットの取り付け

地上でインバート管口の指定位置に水膨張性シール材を張りつけ、余分な長さは、カッターナイフ等で切り、端面どうしを接合すること。
 流出側アダプターセットの「ウエ」「シタ」表示を上下方向に合わせ、インバート流出側（円形の孔のある方）に貼りつけること。
 アダプター専用ボルト（4カ所）をスパナ呼び17で締め付ける。
 この時、インバートとアダプターセットの管底に段差が出来ないように注意して貼り合わ

せること。

3) インバート設置

点検口から一方の管口に向けて合成繊維製ロープを通し、溝内に吊降ろして設置する。
なお、吊降ろし作業時は危険なため、作業中は溝内直下から離れること。

溝内にインバートを吊降ろした後、本管を接合高さ、勾配、方向及び位置を確認しながら仮置きし、管路とマシンホールに接続する管との長さ、位置関係を考慮し、管の切断長さを決める。

インバートを持ち上げて流出管に差し込み、底版の凹凸に嵌合するように底版にセットする。

4) 流出管の固定

(3)の を十分確認した後、2カ所の固定バンドを専用工具で回らなくなるまで強く締め込むこと。

5) 流入側アダプターセットの取り付け

溝内でインバート管口の指定位置に水膨張性シール材を張りつけ、余分な長さは、カッターナイフ等で切り、端面どうしを接合すること。

流入管路との角度を確認しながら、流入側アダプターセットの「ウエ」「シタ」表示を上下方向に合わせる。

インバートのVノッチとアダプターセットの角度表示目盛り（1目盛り1度）を既定の流入角度に合わせ、かつ、微調整を行った後に、流入側（長円形の孔のある方）に慎重に貼りつけること。

アダプター専用ボルト（4カ所）をスパナ呼び17で締め付ける。

この時、インバートとアダプターセットの管底に段差が出来ないように注意して貼り合わせること。

6) 流入管の固定

流入管を既定の流入角度どおりに差し込んだ後、流出管と同様に2カ所の固定バンドで固定する。この時、管の挿入代は100mmとする。

注意

漏水の原因となるため、水膨張性シール材や貼り付ける面に水分、油分、砂、ホコリおよびゴミ等を付着させてはならない。

シール材の断面が細くなり漏水の原因となるため、水膨張性シール材の貼り付け時に手で引き延ばしてはならない。

アダプター専用ボルト等の締め付け時には、締め付け不足が生じる場合があるため、マイナスドライバーを用いてはならない。

特に、流入側アダプターセットの取り付けには注意しなければならない。

シール材は一晩程度でインバートとアダプターを十分接着するため、施工翌日以降に、やり直しの必要が生じた場合はシール材の残材がないように、きれいに剥がして再度シール材を張り直さなければならない。

7) 中間壁・上部壁設置

ブロックの接続を行う前に、インバート嵌合部から土砂、水分、油分、ホコリおよびゴミ等を除去・清掃し専用プライマーを塗布する。

接合リングをインバート嵌合部に押し込む。

コーキングガンでシール材を嵌合部の接合リング側に盛り付ける。このとき、漏水の原因となるため、シール材を切れ目のないよう全周にわたって確実に盛り付けること。

接合させる中間壁下部の嵌合部に専用プライマーを塗布する。なお、専用プライマー塗布用の刷毛は使用後にシンナー等で洗浄すること。

シール材が硬化を始める前に、速やかに中間壁をインバート嵌合部に静置し、ズレ等がないことを確認した後に、嵌合面に隙間の生じないように、体重をかけて、中間壁を圧着する。

なお、圧着時に中間壁上部をハンマー等で叩いてはならない。

中間壁と中間壁および中間壁と上部壁の接合は、上記の ~ と同様に行うこと。

8) 調整リング

埋込みナットに所定のボルトを取り付け、スパナ呼び 10 で強く締めつけること。

上部壁の上面から土砂、水分、油分、ホコリおよびゴミ等を除去・清掃し専用プライマーを塗布する。

上部壁の上面にシール材を二重に切れ目なく全周にわたって確実に盛り付けること。このとき、内側のシール材はボルト位置と上部壁内面の中間程度の位置に盛り付け、また、外側のシール材はボルト位置よりやや外側の位置に盛り付けること。

調整リングの下面を十分清掃した後、専用プライマーを塗布する。

調整リングを上部壁の中心に合わせて、体重をかけて圧着する。

調整リングを 2 個重ねて設置する場合は、上記 ~ と同様に行うこと。

注意

中間壁、上部壁および調整リングの接合は慎重かつ確実にに行わなければならない。

シール材は、ブロック接合後 2 ~ 3 時間以内で硬化するため、この経過時間を超えてからの手直しは困難となる。やむをえず手直しする場合は、接合部（嵌合部）にディスクカッター等を用いてブロックを損傷しないよう注意しながら切断し、再度、接合（嵌合）を行うこと。

7 - 2 取付管及び柵工

7 - 2 - 1 一般事項

- 1 本節は、取付管及び柵工として管路土工、柵設置工、取付管布設工、管路土留工、開削水替工、その他これらに類する工種について定めるものとする。

7 - 2 - 2 材料

- 1 使用する下水道用資材の選定及び工事監督員に提出し承諾を得る資料は「第3章 材料」による。

7 - 2 - 3 管路土工

- 1 管路土工の規定については、「第4章 一般施工」による。

7 - 2 - 4 柵設置工

- 1 受注者は、柵は定められた位置、深さ（継足管）に設置しなければならない。また、その位置を変更する必要がある場合は、工事監督員の承諾を得なければならない。
- 2 受注者は柵設置工について特に指定の無い限り、「札幌市下水道設計標準図」(以下「標準図」という。)によらなければならない。
- 3 受注者は、柵設置工の施工について、工事内容・施工条件を考慮して、これに適合する安全かつ効率的な施工方法について検討の上、施工計画書に明記し工事監督員に提出しなければならない。
- 4 塩ビ柵は、原則として民地境界から45cm程度離れた民有地側に、天端を在来地盤になじみよく設置しなければならない。なおこの場合、土地境界石の有無を土地所有者の立会のもとに確認し、絶対に損傷を与えてはならない。万一損傷又は移動が生じた場合は受注者の責任で復元しなければならない。また、境界石の有無については、必ず工事監督員に報告する。
- 5 塩ビ柵の埋戻しにあたり、底部が移動したり、立ち上がり部が傾いたりしないよう、周囲、均等に木だこ、足踏み、突き棒等で何層かに分け、よく突き固めなければならない。また立ち上がり部は水準器で垂直を確認すること。
- 6 溜柵の設置に当たっては、雨水の流入を容易にするため、在来側溝底部よりやや低めに設置しなければならない。
- 7 塩ビ汚水柵の設置に際しては、柵底の空洞部分にモルタルを充填すること。
- 8 塩ビ雨水柵の設置に際しては、誤接続防止のため汚水柵と識別できるよう、柵外部民地側流入口3ヵ所周辺を青くスプレーすること。

7 - 2 - 5 取付管布設工

(取付管)

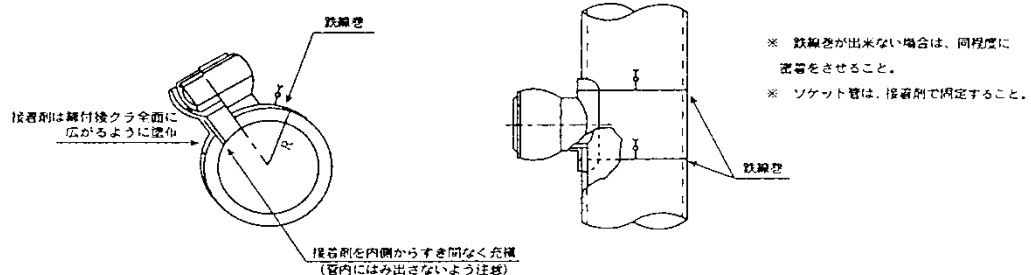
- 1 受注者は、取付管布設工の施工について、工事内容・施工条件を考慮して、これに適合する安全かつ効率的な施工方法について検討の上、施工計画書に明記し工事監督員に提出しなければならない。
- 2 取付管の布設は、掘削床ならしを十分に行い、本管ソケット部と柵取付け口に簡単な遣型を

設け原則として本管中心に向かって一直線に布設しなければならない。また、止むを得ず曲げるときは、1箇所あたり曲がり角を30°以内とする。なお、勾配は1%以上とすること。ただし沈埋工法等による施工では別に定める仕様書によらなければならない。

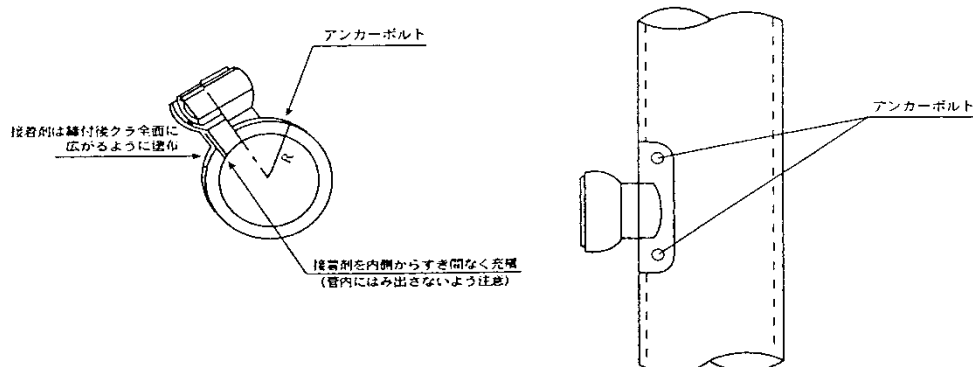
- 3 地下埋設物の障害により、一直線に取付管を布設できない場合は、工事監督員の指示に従わなければならない。
- 4 取付けのため、本管に穴をあける場合は「第5章 開削工」の規定に従い、所要の大きさにあけるものとする。この際、土砂及びコンクリート殻等が本管内に入った場合は、完全に取除かなければならない。
- 5 硬質塩化ビニル管及びリブ付硬質塩化ビニル管への支管の接合前には、支管を穿孔部に仮置きし、取付状態を確認した後、接合標線を記入すること。
- 6 接合前に、接合部の泥土、油、水分等を除去し、清掃しなければならない。
- 7 接合剤の塗布方法等は接合剤の種類により異なるため、使用する接合剤に応じた施工をしなければならない。
- 8 接合剤により隙間を充填し、十分な強度を得るように素早く体重をかけて押え込みながら支管を接合しなければならない。この時本管内面の支管と穿孔部との隙間を十分仕上なければならない。
- 9 接合後は焼きなまし番線で十分に締めつけ圧着し、はみ出した接合剤はきれいにふき取り、接着剤が硬化するまで養生のため静置し、外力をかけてはならない。

コンクリート管への接続については、本管径がD=600mm未満の場合、番線に替えボルトナットを使用することが出来る。また、本管径がD=600mm以上の場合、番線に替えアンカーボルトを使用することが出来る。

図7-5 支管の接合



アンカーボルトを使用した場合



- 10 受注者は、取付管とコンクリート樹との接続について、以下の規定によらなければならない。
- 1) 取付管の管端を樹の内面に一致させ、突き出してはならない。
 - 2) 接続部はモルタル、樹脂系接合材等で充填し、丁寧に仕上なければならない。
 - 3) コンクリート樹との取付けには端部を砂付加工したものを使用しなければならない。
 - 4) 塩ビ管の砂付加工は、まず管端をよく清掃し、所定の長さに塩ビ管用接着剤を塗布後すぐに乾燥した砂を管上から塗布し、均一に砂を接着させること。
 - 5) モルタルの配合は、早強セメント使用量 720 kg / m³ 以上としなければならない。

図 7 - 6 取付管標準配管例

図 7 - 7 ますとの接合

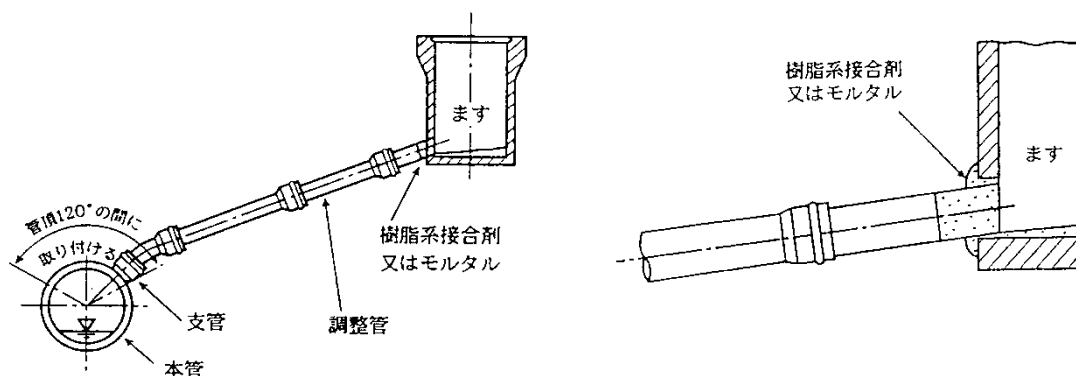
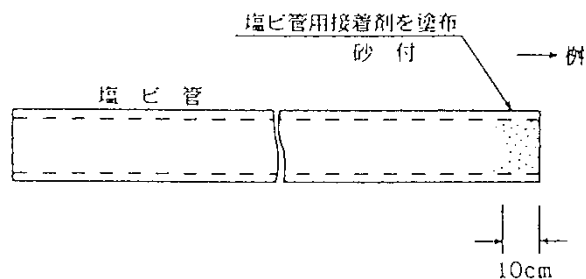


図 7 - 8 塩ビ取付管砂付加工図



- 11 受注者は、公共樹取付管の分岐接続について、以下の規定によらなければならない。
- 1) 本管と分岐位置までの取付管は $D = 150 \text{ mm}$ とし、分岐位置から公共樹の間で新設する取付管はすべて $D = 100 \text{ mm}$ とすること。
 - 2) 分岐取付管の接合は 45° を標準とし、最大 60° 以内とすること。
 - 3) ヤリトリ継手の受口は上流側に向け取り付けること。
 - 4) 既設 S P 管から分岐する場合、上流側の既設 S P 管が移動しない様、木杭と番線で固定すること。
 - 5) 既設 S P 管は動力カッター等により切断し、切口面を平らに仕上げること。
- 12 マンホールへの接続に際し、以下の規定によらなくてはならない
- 1) 5 - 4 管布設工 (マンホール接続) による。
 - 2) 合流管渠及び汚水管渠への接続段差が 60cm 以上になる場合は、内部副管等の措置を講ずること。雨水管渠には設置しなくてもよい。

(取付管推進)

- 13 取付管推進の施工について、工事内容・施工条件等を考慮して、これに適合する安全かつ効率的な施工方法について検討の上、施工計画書に明記し工事監督員に提出しなければならない。
- 14 取付管推進の施工については、「第6章 推進工・シールド工」の小口径推進の規定によるものとする。

(取付管用鋼管推進)

- 15 取付管用鋼管推進を実施する際は、柵の設置位置及び深さを確保するように推進すること。また、取付管の管勾配は2%を下回らないこと。
- 16 鋼管の材質は、S T K - 400 と同等以上とする。
- 17 鋼管の形状・寸法は、下表を標準とする。

鋼管呼び径 (mm)	外径 (mm)	厚さ (mm)	内径 (mm)	長さ (mm)
200	216.3	5.8	204.7	1,500
300	318.5	6.9	304.7	1,500

7 - 2 - 6 管路土留工

- 1 管路土留工については、「第5章 開削工」の管路土留工の規定による。

7 - 2 - 7 開削水替工

- 1 開削水替工については、「第8章 立坑工・仮設工」の規定による。