

第 5 章 開削工 目次

第 5 章 開削工	2
5 - 1 一般事項	2
5 - 2 材料	2
5 - 3 管路土工	2
5 - 4 管布設工	2
5 - 5 管基礎工	8
5 - 6 水路築造工	9
5 - 7 管路土留工	9
5 - 8 埋設物防護工	11
5 - 9 路面覆工	11
5 - 10 補助地盤改良工	12
5 - 11 開削水替工	12
5 - 12 地下水位低下工	12

第5章 開削工

5 - 1 一般事項

本章は、管路土工、管布設工、管基礎工、水路築造工、管路土留工、埋設物防護工、管路路面覆工、補助地盤改良工、開削水替工、地下水位低下工その他これらに類する工種について定めるものとする。

5 - 2 材料

使用する下水道用資材の選定及び工事工事監督員に提出し承諾を得る資料は「第3章 材料」による。

5 - 3 管路土工

管路土工の施工については、「第4章 一般施工」による。

5 - 4 管布設工

(管の取扱い及び保管)

- 1 受注者は、管の運搬に際しては、落下、ぶつかり合いがないように慎重に取扱い、放り投げのようなことをしてはならない。また管と荷台との接触部、特に管端部には、クッション材等をはさみ、受口や差し口が破損しないように十分注意しなければならない。
- 2 受注者は、管の吊り下ろし及び据付については、現場の状況に適應した安全な方法により丁寧に行なわなければならない。
- 3 管の保管については、「第3章 材料」による

(管布設)

- 4 受注者は、管の布設にあたって、基礎面と管の下端に隙間の生じないように所定の基礎を施した後に、上流の方向に受口を向け、他の管端を既設管に密着させ、規定の中心線、勾配及び管底高を保ち、かつ漏水・不陸・偏心が生じないように施工しなければならない。また、溝壁、土留材、布設済の管、その他に接触することのないように施工しなければならない。

なお、国道に埋設する下水道管は、管種を問わず、開削施工の管路上部に標示シート(規格：下水道、幅：150mm、折込率：2倍、色：茶色)を敷設しなければならない。敷設位置は、路盤砕石下を標準とする。(歩道等で路盤厚が少ない場合は、地表より70cm程度とする。)

標示シートは、折込んでいるため、これを伸ばして敷設してはならない。

(遠心力鉄筋コンクリート管)

- 5 受注者は、鉄筋コンクリート管の布設にあたり、下記の規定によらなければならない。
 - 1) 管は布設現場の状況をよく検討して、布設作業中に建設機械等によって損傷を受けることがないように置かななければならない。
 - 2) 使用前に管の接合に用いるゴム輪の傷の有無、老化の状態及び寸法の適否について検査しなければならない。なお、検査済のゴム輪の保管は、暗所に保存し屋外に野積みにはならない。
 - 3) ゴム輪の取付けは、差し口を清掃点検した後、円周各部のゴムの伸びが均一になるようにしながら所定の位置まで押し込まなければならない。また、ゴム輪は、特に接着剤等で固定

する必要はないが、軟弱地盤等で不同沈下が予想されるような場合は、接着するのが望ましい。

- 4) 管の接合作業の直前に、受口内面及びゴム輪の滑動面を点検清掃し、はけ又は新しいウエス等を用いて滑材を均等に塗布しなければならない。このとき、土砂やごみなどが付着しないように注意する。
- 5) 接合に使用する滑材は、水密効果をもった止水滑材を使用すること。また、止水滑材は水和反応によって発泡する性質をもっているため、接合が完了するまでは水分と接触させないようにしなければならない。なお、ゴム輪は一般に油脂類に侵されやすいので、滑材に油脂類を使用してはならない。
- 6) 接合が終わった時は、管が正しく挿入されているか、またゴム輪がはずれていないかを必ず確認する。管の挿入状態は、小中口径管では管の差し口に挿入限界線をあらかじめ引いておき、これと受口端面の位置で確認する。管の内部に入れる大口径管では内部から確認する。

(硬質塩化ビニール管、強化プラスチック複合管)

- 6 受注者は、硬質塩化ビニール管、強化プラスチック複合管の布設にあたり、下記の規定によらなければならない。
 - 1) ゴム輪接合において、接合部に付着している泥土、水分、油分は乾いた布で清掃しなければならない。
 - 2) ゴム輪接合において、ゴム輪が正確に溝に納まっていることを確認し、ゴム輪がねじれていたり、はみ出している場合は、溝を拭いてから正確に再装着しなければならない。また、ゴム輪は仕様により方向性等の規制があるので、装着時に確認をしなければならない。
 - 3) ゴム輪接合に使用する滑材は硬質塩化ビニール管用滑剤を使用し、グリス、油等はゴム輪を劣化させるので使用してはならない。
 - 4) ゴム輪及び溝の清掃には石鹼水、滑材等の滑りやすい物を使用してはならない。
 - 5) ゴム輪接合用滑材をゴム輪表面及び差し口に均一に塗り、管軸に合わせて差込口を所定の位置まで挿入し、ゴム輪の位置、ねじれ、はみ出しがないかチェックゲージで確認しなければならない。
 - 6) ゴム輪接合において、差込は原則として挿入機を使用しなくてはならない。呼び径 150 mm 以下はてこ棒を使用してもよい。また挿入する時、たたき込みなど衝撃的な力を加えてはならない。
 - 7) 接着接合において、接着受口及び差し口を乾いた布で拭き、油、水、砂、泥等を取り、差込深さの印(標線)を直管外面に付けなければならない。
 - 8) 接着接合において、接着剤を受口及び差し口の挿入部分全体に刷毛で薄く均一に素早く塗らなければならない。また塗布後水や泥がつかないように十分注意しなければならない。
 - 9) 接着接合に使用する接着剤は硬質塩化ビニール管用の接着剤を使用しなくてはならない。
 - 10) 接着接合において、接着剤塗布後は管軸を合わせ素早く標線の位置まで差し込み、そのまましばらく保持する。(保持時間は取付管で夏期 30 秒以上、冬期 1 分以上、本管で夏期 1 ~ 5 分、冬期 3 ~ 15 分程度とする。)
 - 11) 接着接合において、挿入は原則として挿入機を使用しなくてはならない。呼び径 150 mm 以下はてこ棒を使用してもよい。また挿入する時、たたき込みなど衝撃的な力を加えてはならない。

12) 接着剤を付けた直後、管の上に乗るなどして接合部に無理な荷重を加えたり、無理に曲げたりしてはならない。

13) 接着剤を使用した場合、接着剤に含まれている溶剤が塩化ビニールに作用して、クラック（小亀裂）を生じることがある。外気温が5℃以下となる寒冷期には特に起こり易い傾向があるため次の点に留意すること。

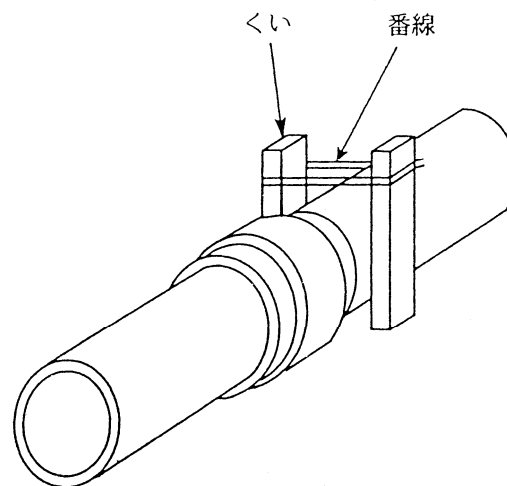
接着剤は規定の量を使用する。

接着剤が管内外にはみ出さないよう塗布し、はみ出した接着剤はウエスなどで拭きとる。配管中及び配管後は管の両口を開け、風通しをよくする。

管内空気の自然換気ができない場合には、送風機（低圧大容量）で5時間以上の強制換気を行う。

14) 管側部を埋め戻す際、管が移動しないよう接合部に近い位置で図5-1のようなくいと番線を用いて管を仮固定する。管側部の埋戻しにより管を完全に固定した後、必ず杭を撤去する。

図5-1 くいによる管の仮固定



（リブ付き硬質塩化ビニル管）

7 受注者は、リブ付き硬質塩化ビニル管の布設にあたり、下記の規定によらなければならない。

1) 受口内面（受口奥部まで）および差し口外面（ゴム輪から管端まで）接合部に付着している泥土、水分、油分は乾いた布で清掃しなければならない。

2) ゴム輪が正確に挿入管の端面から第2番目と第3番目のリブの間に納まっているか確認し、ゴム輪がねじれていたり、はみ出している場合は、ゴム輪を外し溝及びゴム輪を拭いてから正確に再装着しなければならない。また、ゴム輪は仕様により方向性等の規制があるので、装着時に確認をしなければならない。

3) ゴム輪接合に使用する滑剤は硬質塩化ビニール管用滑剤を使用し、グリス、油等はゴム輪を劣化させるので使用してはならない。

4) ゴム輪接合用滑材をゴム輪表面及び差し口に均一に塗り、管軸に合わせて差込口を所定の位置まで挿入しなければならない。差込は原則として挿入機を使用してはならない。ただし、呼び径300mm以下はてこ棒を使用してもよい。また挿入する時、たたき込みなど衝撃的な力を加えてはならない。

- 5) 管側部を埋め戻す際、管が移動しないよう接合部に近い位置で図5 - 1 のようにくいと番線を用いて管を仮固定する。管側部の埋戻しにより管を完全に固定した後、必ず杭を撤去する。

(既製矩形渠)

- 8 受注者は既製矩形渠の布設にあたり、下記の規定によらなければならない。
 - 1) 既製矩形渠の施工は、基礎との密着をはかり、接合面が食い違わないように注意して、矩形渠の下流側から設置しなければならない。
 - 2) 既製矩形渠の縦締施工は「PCボックスカバー道路埋設指針」及び「鉄筋コンクリート製プレキャストボックスカバー道路埋設指針」の規定によらなければならない。

(ダクタイル鑄鉄管)

- 9 受注者は、ダクタイル鑄鉄管の布設にあたり、下記の規定によらなければならない。この仕様書の他は、札幌市水道局「管工事仕様書」に準拠する。
 - 1) 道路に埋設する下水道管には、標示テープ（規格：下水道、幅：50mm、色：茶色）を貼りつけなければならない。

貼りつけ箇所は、管体にポリエチレンスリーブを被覆した後、管天端(上部)縦方向とし、要所を固着しなければならない。
 - 2) 開削施工の管路上部に標示シート（規格：下水道、幅：150mm、折込率：2倍、色：茶色）を敷設しなければならない。敷設位置は、路盤碎石下を標準とする。(歩道等で路盤厚が少ない場合は、地表より70cm程度とする。)

標示シートは、折込んでいるため、これを伸ばして敷設してはならない。
 - 3) 管布設後、水圧試験を下記の通り行わなくてはならない。
 - ア 試験は、本市工事監督員立会いのうえ、特記仕様書等で指定された水圧を5分間負荷する。
 - イ 試験終了後はただちに水圧試験報告書(様式5 - 1)を提出すること。
 - ウ 試験終了後、最後の管の接合については、工事監督員の立会いのもとでボルトの締めつけ等の確認を受ける。

水圧試験報告書

札幌市長 様

令和 年 月 日

住所
受注者
氏名

現場代理人

工事名 _____

上記工事の水圧試験を下記のとおり行ったので報告いたします。

記

- (1) 試験日時 令和 年 月 日 午前・午後 時
 (2) 試験区間(場所) 札幌市 区
 (3) 立会人(工事監督員)
 (4) 試験結果

試験区間	試験箇所	管種・管径	水圧試験異常の有無	試験水圧	現況水圧
1			有・無	MPa	MPa
2			有・無	MPa	MPa
3			有・無	MPa	MPa
4			有・無	MPa	MPa
5			有・無	MPa	MPa

(切断・穿孔)

(鉄筋コンクリート管、鋳鉄管)

9 受注者は、鉄筋コンクリート管、鋳鉄管の切断及び穿孔にあたり、下記の規定によらなければならない。

- 1) 鉄筋コンクリート管、鋳鉄管を切断する場合、管に損傷を与えないよう専用の機械等を使用し、所定の寸法に仕上げなければならない。
- 2) 鉄筋コンクリート管を穿孔する場合、予め所定の穿孔部に穿孔標線を記入し、標線に合わせて専用の機械を使用して正確に穿孔しなければならない。
- 3) 近接して穿孔する場合は本管管軸方向に芯間距離を 100cm 以上取らなければならない。

(硬質塩化ビニール管、強化プラスチック複合管)

10 受注者は、硬質塩化ビニール管、強化プラスチック複合管の切断及び穿孔にあたり、下記の規定によらなければならない。

- 1) 管を切断する場合、寸法出しを正確に行ない、管軸に直角に標線を記入して標線に沿ってジグソー又は木工のこぎりなどで、切断面のくいちがいを生じないように正確に切断しなければならない。
- 2) 切断面に生じた凹凸やくいちがいを平らに仕上げるとともに面取り機を使用して図 5 - 2 のように面取りを行ない、標線を記入しなければならない。

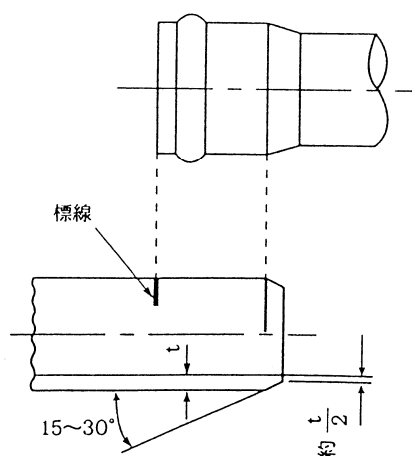


図 5 - 2 面取り標線

- 3) 近接して穿孔する場合は本管管軸方向に芯間距離を 70cm 以上取らなければならない。
- 4) 管を穿孔する場合、予め所定の穿孔部に穿孔標線を記入し、標線に合わせてホルソー等の専用の機械を使用して正確に穿孔しなければならない。
- 5) 穿孔面のばりや切欠などは、やすり等で仕上げなければならない。

(リブ付き硬質塩化ビニール管)

11 受注者は、リブ付き硬質塩化ビニール管の切断及び穿孔にあたり、下記の規定によらなければならない。

- 1) 管を切断する場合、寸法出しを正確に行ない、必要長さの寸法が切断溝に一致しない場合は長い方の切断溝を切断位置とし、切断溝に沿ってジグソー又は木工のこぎりなどで、切断面のくいちがいを生じないように正確に切断しなければならない。
- 2) 切断面に生じたばりやくいちがいを平らに仕上げなければならない。

- 3) 近接して穿孔する場合は本管管軸方向に芯間距離を 70cm 以上取らなければならない。ただし、呼び径 200 mmの支管を接合する時は 90cm 以上とする。
- 4) 管を穿孔する場合、予め所定の穿孔部に穿孔標線（切断溝上）を記入し、標線に合わせてホルソー等の専用の機械を使用して正確に穿孔しなければならない。
- 5) 穿孔面のばりや切欠などは、やすり等で仕上げなければならない。

（マンホール接続）

- 12 受注者は、マンホールとの接続にあたり、下記の規定によらなければならない。
 - 1) マンホールに接続する管の端面を内壁に一致させなければならない。
 - 2) 既設部分への接続に対しては必ず、既設管底及びマンホール深さを測量し、設計指示高さとの照査をし工事監督員に報告しなければならない。
 - 3) 接続部分の止水については、特に入念な施工をしなければならない。
 - 4) 組立マンホールとの接合には、マンホール継手等を用いなくてはならない。マンホール継手の規格・仕様は「札幌市下水道設計標準図」による。

5 - 5 管基礎工

（砂基礎）

- 1 受注者は砂基礎の施工にあたり、下記の規定によらなければならない。
 - 1) 基礎部は所定の厚さまで十分締固め、人力により平坦に仕上げた後に管布設を行わなければならない。湧水のあるところでは排水を十分に行いながら施工しなければならない。
 - 2) 管側部の砂の巻出しは、一層の仕上がり厚さが 30cm を越えないようにし、一層ごとに砂を均等に敷きならし、たこづきにより管側部の左右に不均衡を生じさせないように入念に締め固めなければならない。なお、振動コンパクターを使用する場合は、振動により十分締め固まらない恐れがあるので、管上部はたこ又は足踏みにより締め固めること。なおこの時、砂は管の損傷、移動等が生じないように投入し、管の周辺には空隙が生じないように入念に締め固めなければならない。
 - 3) 砂はごみ、泥、有機不純物等の有害量を含んではならない。工事監督員に提出し承諾を得る材料の規格は「第 3 章 材料」による。

（碎石基礎）

- 2 受注者は碎石基礎の施工にあたり、下記の規定によらなければならない。
 - 1) 基礎部の碎石の敷均しは等厚に散布し、転圧により不陸を生じた場合は同じ粒度の碎石を散布し整形を行い、一層 20 cmごとに、工事の規模に応じ適切な機種により十分に締固め、規定の厚さに仕上げなければならない。
 - 2) 管を固定するために、止むを得ず敷板を使用する場合は、厚さ 3 cm、幅 10 cm以下の敷板と小さめの木くさびを使用することとし、基礎底面によく安定させること。
なお、敷板を使用する場合は管 1 本につき 1 箇所以下とする。
 - 3) 管側底面にはやや細粒の碎石を盛付けながら、突棒等により十分突き固めなければならない。また管側部の碎石のまき出しは、管に偏圧が生じないように注意しながら、空隙が生じないように人力、木蛸及びタンパー等により、十分締固め転圧を行わなければならない。
 - 4) 工事監督員に提出し承諾を得る材料の規格は「第 3 章 材料」による。

(コンクリート基礎)

- 3 受注者はコンクリート基礎の施工にあたり、下記の規定によらなければならない。
 - 1) 所定の寸法になるようにコンクリートを打設し、十分締固めて空隙の生じないように仕上げなければならない。
 - 2) 防護部のコンクリートは基礎コンクリート面を清掃した後に、十分に充填し、仕上げなければならない。また、管接合のときに使用した転び止め等は、必ず除去しなければならない。
 - 3) 工事監督員に提出し承諾を得る材料の規格及び配合は特に指定の無い限り、下水仕様書及び共通仕様書(第1編第5章・無筋、鉄筋コンクリート)の規定に従わなければならない。

5 - 6 水路築造工

(既製矩形渠)

- 1 受注者は、既製矩形渠の施工について、「5 - 4 管布設工」の既製矩形渠の布設の規定によらなければならない。

(現場打水路)

- 2 受注者は、現場打ち水路の施工にあたり、下記の規定によらなければならない。
 - 1) 現場打水路工の均しコンクリートの施工にあたって、沈下、滑動、不陸等が生じないようにしなければならない。
 - 2) 目地材及び止水板の施工にあたって、付着、水密性を保つように施工しなければならない。
- 3 受注者は、現場打水路及び既製開渠について、下流側から設置するとともに、底面は滑らかで一般的な勾配になるように施工しなければならない。

5 - 7 管路土留工

(通則)

- 1 土留工の安定に関する計算は、学会その他で技術的に認められた方法及び基準に従い、施工期間中における降雨等による条件の悪化を考慮して行わなければならない。また、土留工の構造は、その計算結果を十分に満足するものでなければならない。なお、土留工の計算は、施工計画書に記載すること。
- 2 土留工法については、付近の状況を十分考慮し、これに作用する土圧、地盤土質の異常な変動、地下水低下に伴う周辺地盤の沈下、及び施工期間中における降雨等による条件の悪化、これら諸条件に十分耐え得る構造とすること。施工中は、常に矢板、切梁、腹起し、その他支保工の変形状態及び周辺地盤の変化にも十分注意するとともに、地質、その他の変動で補強する必要がある場合には直ちに、これを確実な方法で実施し、また土留めを取り払う場合は、土質に対応した適確な手段で、周辺地盤を緩めることなく行うこと。
- 3 土留工に使用する材料について、割れ、腐食、断面欠損、曲り等構造耐力上欠陥の無いものを使用しなければならない。
- 4 掘削深が1.5m以上、又は崩壊のおそれがある時は、**原則**、土留工を施さなければならない。**ただし、切り取り面にその箇所の土質に見合った安全な勾配を保って掘削できる場合はこの限りではない。その際の勾配は「札幌市土木工事積算要領及び資料 第 部 土木工事積算基準の運用と解説 01 土工 床掘に関する標準的な考え方(参考)」を参照し、掘削面の高さ、地山の土質条件、地下水位の有無、埋戻しまでの期間等を考慮の上、安全な勾配とすること。**

- 5 土留工の施工に当たっては、地下埋設物について試掘その他により十分調査し施工しなければならない。また、地上施設物についても架線その他に注意しなければならない。
- 6 土留工の施工にあたっては、交通の状況、周辺の環境及び施工時期等を考慮するとともに、第三者に騒音、振動、交通障害等の危険や迷惑を及ぼさないように方法及び作業時間を定めなければならない。
- 7 土留めは、埋戻し、締固め完了前に引き抜き又は解体してはならない。埋戻し等に支障となる土留支保工は盛り替える等適切な措置を施さなければならない。
- 8 矢板又は杭の引き抜きは、埋戻し転圧後に行い、周辺地盤をゆるめることなく土質に対応した適確な手段で、確実に実施しなければならない。また、引き抜き後の空隙には、直ちに砂又は土砂を充填しなければならない。
- 9 矢板の根入れ部より湧水その他によって土砂の流入がある場合は、応急処置を施さなければならない。
- 10 施工中、止むを得ず土留の一部を埋殺する場合は、工事監督員の指示及び承諾を得なければならない。なお、竣功図にその位置等を記入すること。

(建て込み式)

- 11 受注者は、建て込み式の木矢板、アルミ矢板及び軽量鋼矢板等の土留めの施工にあたり、下記の規定によらなければならない。
 - 1) 木矢板は設計厚以上とし、矢板先端を片面削りとして、片勾配に仕上がたものを標準とする。
 - 2) 矢板は、余掘りをしないように掘削の進行に合わせて垂直に建て込むものとし、矢板先端を掘削底面以下 20～30cm 程度貫入させなければならない。
 - 3) 矢板と地山の間隙は、土砂により裏込めを行わなくてはならない。
 - 4) 建て込みの法線が不揃いとなった場合は、一旦引抜いて再度建て込むものとする。
 - 5) 矢板は原則として埋め戻し終了後に静的に引抜かなければならない。
 - 6) バックホウの打撃による建て込み作業は行なってはならない。

(建て込み簡易土留)

- 12 受注者は、建て込み簡易土留の施工にあたり、下記の規定によらなければならない。
 - 1) 建て込み土留材は先掘りをしながら所定の深さに設置しなければならない。
 - 2) 土留背面に間隙が生じないように切梁による調整、又は砂詰め等の処置をしながら、建て込みを行わなければならない。
 - 3) 建て込み土留材の引抜きは締固め厚さごとに引抜き、パネル部分の埋め戻しと締固めを十分行わなければならない。
 - 4) バックホウの打撃による建て込み作業は行なってはならない。

(鋼矢板)

- 13 受注者は、鋼矢板の打込み引抜きの施工にあたり、下記の規定によらなければならない。
 - 1) 鋼矢板の継手部は、かみ合わせて施工しなければならない。なお、これにより難しい場合は工事監督員と協議するものとする。
 - 2) 鋼矢板等の打込みにおいて、打込み方法及び使用機械については打込み地点の土質条件、立地条件、矢板の種類等に応じたものを選ばなければならない。なお、これにより難しい場合には工事監督員と協議しなければならない。
 - 3) 仮設鋼矢板の打込みにおいて、埋設物等に損傷を与えないよう施工しなければならない。

導材を設置するなどして、ぶれ、よじれ、倒れを防止するものとし、また近接する仮設鋼矢板が共下がりしないように施工しなければならない。

- 4) 打込み中、矢板にわん曲、ねじれ、共ずれ等を生じた場合は、打替え等を行わなければならない。
- 5) 受注者は、設計図書に示された深度に達する前に矢板が打込み不能となった場合は、原因を調査するとともにその処置方法について工事監督員と協議しなければならない。
- 6) 仮設鋼矢板の引抜きにおいて、隣接の仮設矢板がとも上がりしないように施工しなければならない。
- 7) ウォータージェットを用いて仮設鋼矢板等を施工する場合には、最後の打ち止めを併用機械で貫入させ落ち着かせなければならない。
- 8) 仮設鋼矢板等の引抜き跡の空洞を砂等で充填するなどして地盤沈下等を生じないようにしなければならない。空隙による地盤沈下の影響が大きいと判断される場合は、工事監督員と協議しなければならない。

(親杭横矢板)

- 14 受注者は、親杭横矢板の施工にあたり、下記の規定によらなければならない。
 - 1) 親杭はH型鋼を標準とし、打込み引抜きの施工については(鋼矢板)の打込み、引抜きの施工の規定によらなければならない。
 - 2) 横矢板の施工にあたり、掘削と平行してはめ込み、横矢板と掘削土留壁との間に間隙のないようにしなければならない。また、間隙が生じた場合は、裏込め、くさび等で間隙を完全に充填し、横矢板を固定しなければならない。
 - 3) 横矢板の最小厚を3 cm以上とし、作用する外力に応じて、適切な板厚を定めなければならない。
 - 4) 横矢板は、その両端を十分親杭のフランジに掛け合わせなければならない。

(支保工)

- 15 受注者は、土留支保工の施工にあたり、下記の規定によらなければならない。
 - 1) 土留支保工の設置は、各段ごと掘削が出来しだい、速やかに行い、その完了後でなければ次の掘削を進めてはならない。
 - 2) 土留支保工は、土圧に十分耐えうるものを使用し、施工中にゆるみが生じて落下することのないように施工しなければならない。
 - 3) 土留支保工の取り付けにあたっては各部材が一様に働くように締付けを行わなければならない。
 - 4) 土留支保工の撤去盛替えは、土留支保工以下の埋戻しが十分締固められた段階で行ない、矢板、杭に無理な応力や移動を生じないようにしなければならない。

5 - 8 埋設物防護工

埋設物防護工の施工については、「第8章 立坑工・仮設工」による。

5 - 9 路面覆工

路面覆工の施工については、「第8章 立坑工・仮設工」による。

5 - 10 補助地盤改良工

補助地盤改良工の施工については、「第 9 章 補助地盤改良工」による。

5 - 11 開削水替工

開削水替工の施工については、「第 8 章 立坑工・仮設工」による。

5 - 12 地下水位低下工

地下水位低下工の施工については、「第 8 章 立坑工・仮設工」による。